

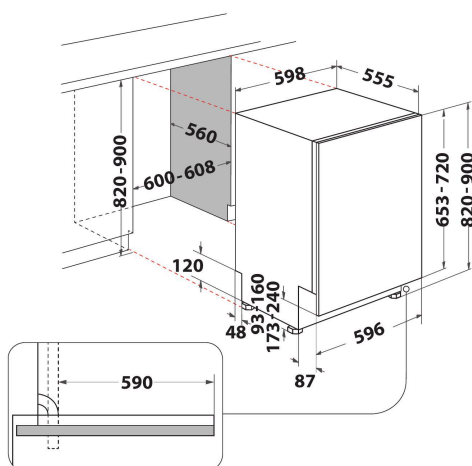
WCIC 3C26 PE

12NC: 859991605570

EAN-code: 8003437204289

Whirlpool

SENSING THE DIFFERENCE



- Installatietype: Inbouw
- Energieklasse A++
- 14 couverts
- 6TH Sense-technologie
- Laag geluidsniveau: 46 dB(A)
- Waterverbruik: 9.5 liter (2660 liter per jaar)
- Powerclean PRO™
- PowerCleanPRO
- Zelfreinigend filtersysteem
- Startuitste 1-12 h
- Stil
- FlexiSpace
- Verwijderbaar en in hoogte verstelbare bovenkorf
- Multizone optie
- Bestekkorf
- Tablet
- Voorspoelen koud

Whirlpool geïntegreerde vaatwasser: kleur zilver, Volledige grootte - WCIC 3C26 PE

Kenmerken van deze Whirlpool geïntegreerde vaatwasser: kleur zilver. Uitmuntende A++ energieklasse, voor een lager energieverbruik. Verstelbare voetjes voor perfecte stabiliteit op ongelijkmatige vloeren en oppervlakken. Superieure reinigingsprestatie, voor ideale afwasresultaten. Uitmuntende droogprestatie, zorgt voor uitstekende resultaten.



NaturalDry

Het automatisch openen van de deur aan het einde van het programma zorgt voor een natuurlijke droging van de was, ook garandeert dit systeem een hogere energie-efficiëntie.



Multizone

Met de MultiZone-optie is het mogelijk om de vaat in één rek af te wassen. Je kunt gemakkelijk instellen in welk rek tijdens het programmeren van de afwascyclus.



verstelbare voetjes

Op maat gemaakt. Deze Whirlpool vaatwasser heeft verstelbare voetjes zodat u moeiteloos de hoogte van het apparaat naar wens kunt aanpassen.



14 Couverts

Alle ruimte die u wenst. Deze Whirlpool vaatwasser biedt ruimte aan 14 couverts in te delen naar uw wens.



Stilte

Absolute stilte. Uw Whirlpool vaatwasser is ontworpen om ideale wasresultaten te leveren tegen het laagst mogelijke geluidsniveau.



6th Sense Technologie

Voorspoelen niet nodig. De 6th SENSE PowerClean technologie zorgt voor uitstekende wasresultaten zonder handmatig voorspoelen, inweken of schrobben en verlaagt het waterverbruik.



PowerClean Pro

Krachtige spuitmondjes achterin de machine zorgen voor een stralend schone vaat. Zelfs bij het meest hardnekkige vuil. De intelligente sensors in het vetfilter meten het vuil- en het vetniveau van de vaat en passen hier de kracht van de spuitmondjes en het gebruik van middelen op aan.



EcoFriendly

Buitengewoon besparen. Intelligente 6th SENSE sensoren detecteren de mate van vet en vuil op borden, schalen en pannen en passen de waterdruk daar op aan. Geniet van uitstekende reinigingsresultaten en bespaar tot wel 50% aan energie, water en tijd.* (*Vergelijking tussen minimaak en maximaal verbruik met het 6th SENSE programma.)

WCIC 3C26 PE

12NC: 859991605570

EAN-code: 8003437204289

Whirlpool

SENSING THE DIFFERENCE

BELANGRIJKSTE KENMERKEN

Uitvoering	Inbouw
Type installatie	Volledig geïntegreerd
Type besturing	Elektronisch
Type bedienings- en signaleringselementen	-
Afneembaar bovenblad	Nee
Opties meubel deur	n.v.t
Belangrijkste kleur van het product	Zilver/zwart
Aansluitwaarde (W)	1900
Stroom	10
Spanning	220-240
Frequentie	50
Lengte elektriciteits snoer	130
Type stekker	Schuko
Lengte toevoerslang	155
Lengte afvoerslang	150
Verstelbare sokkel	Nee
Hoogte van afneembaar bovenblad	0
Stelpoten	Ja - alle vanaf voorzijde
Hoogte van het product	820
Breedte van het product	598
Diepte van het product	555
Diepte met 90° geopende deur	-
Minimale nishoogte	820
Maximale nishoogte	900
Minimale nisbreedte	600
Maximale nisbreedte	600
Nisdiepte	560
Nettogewicht	35.5
Brutogewicht	37.5

TECHNISCHE KENMERKEN

Automatische programma's	Ja
Maximumtemperatuur watertoevoer	60
Opties startuitstel	Continu
Maximale tijd startuitstel	12
Indicator programmavoortgang	-
Digitale resttijdweergave	Ja
Indicatielampje zout	Ja
Indicatielampje glansspoelmiddel	Ja
Veiligheidssysteem	ja
Verstelbaar bovenrek	ja
Maximale diameter servies bovenrek	0
Maximale diameter servies onderrek	0
Aantal couverts	14

VERBRUIKSWAARDEN

Energie-efficiëntieklasse - NIEUW (2010/30/EU)	A++
Energieverbruik per jaar - NIEUW (2010/30/EU)	266
Duur sluimerstand - NIEUW (2010/30/EU)	12
Elektriciteitsverbruik in de sluimerstand - NIEUW (2010/30/EU)	6
Energieverbruik in de uitstand - NIEUW (2010/30/EU)	0.5
Waterverbruik per jaar - NIEUW (2010/30/EU)	2660
Geluidsniveau	46

The image shows the official energy label for the Whirlpool WCIC 3C26 PE dishwasher. It features the European Union energy label logo with 'ENERG' and 'eներгия · ενεργεια' in multiple languages. The Whirlpool logo and model number 'WCIC 3C26 PE' are prominently displayed. A bar chart shows energy efficiency classes from A+++ (green) to D (red), with the current class 'A++' highlighted in a black box. The energy consumption is listed as 266 kWh/annum. Other icons include water consumption (2660 L/annum), a class 'X 14' for drying, and a sound power level of 46 dB. The label also includes the year '2010/1059'.