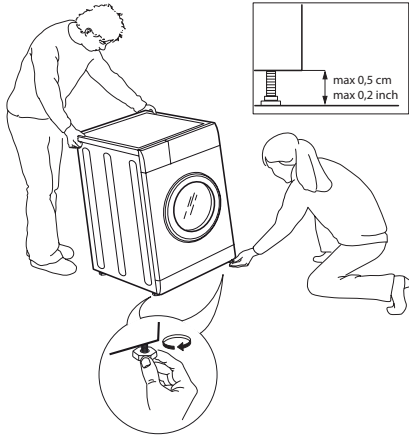
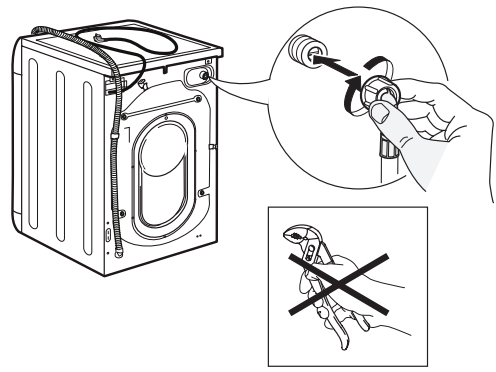


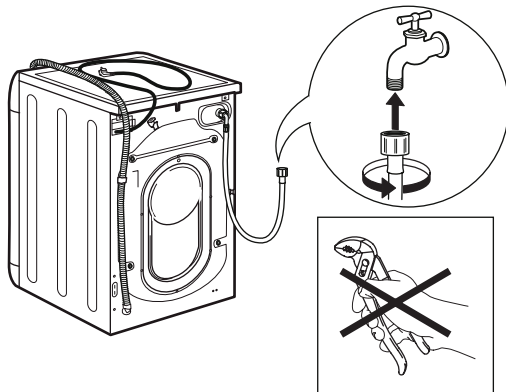
8.



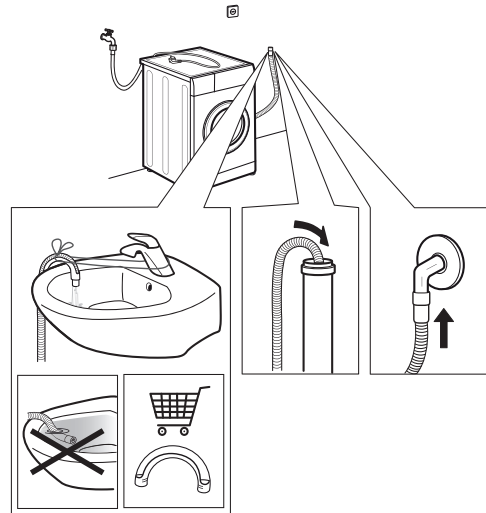
9.



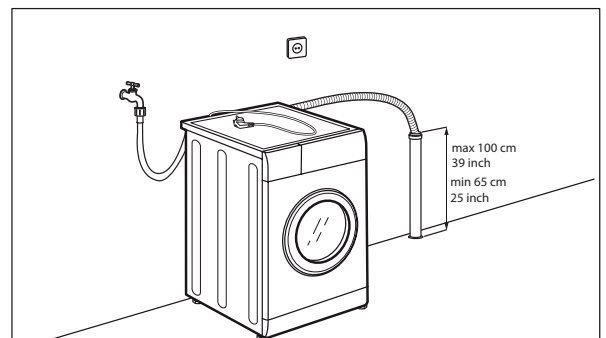
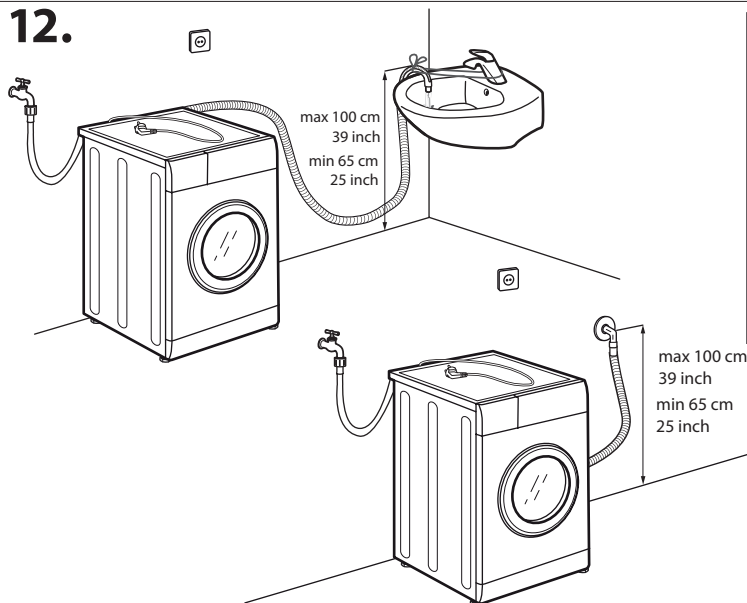
10.



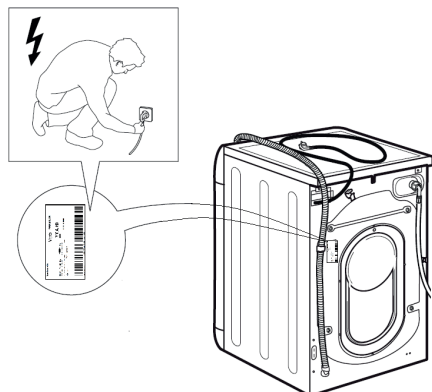
11.



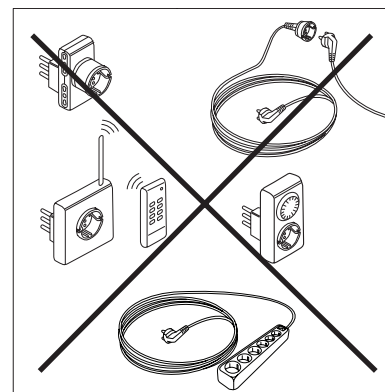
12.




13.



14.



## NORME DI SICUREZZA

 Questo simbolo ricorda agli utenti di leggere questo manuale di istruzioni.

⚠ Prima di utilizzare l'apparecchio, leggere queste istruzioni per la sicurezza. Tenerle sempre a portata di mano per eventuali consultazioni future.

⚠ Queste istruzioni e l'apparecchio stesso sono corredati da importanti avvertenze di sicurezza, che devono essere sempre rispettate. Il produttore declina ogni responsabilità per l'inosservanza delle presenti istruzioni per la sicurezza, per usi non appropriati dell'apparecchio o per errate impostazioni dei comandi.

⚠ I bambini molto piccoli (da 0 a 3 anni) devono essere tenuti lontani dall'apparecchio. I bambini piccoli (da 3 a 8 anni) devono essere mantenuti a distanza se non sono sorvegliati continuamente. Questo apparecchio può essere usato da bambini di età superiore a 8 anni e da persone con ridotte capacità fisiche, sensoriali o mentali o con esperienza e conoscenza inadeguate, solo se sono sorvegliati o se è stato loro insegnato come usare l'apparecchio in condizioni di sicurezza e se sono consapevoli dei pericoli che può comportare. Vietare ai bambini di giocare con l'apparecchio. La pulizia e la manutenzione ordinaria non devono essere effettuate da bambini senza la supervisione di un adulto.

⚠ **AVVERTENZA:** mai arrestare un apparecchio prima della fine del ciclo di asciugatura, a meno che tutti i capi non vengano rapidamente rimossi e distribuiti in modo che il calore venga dissipato.

⚠ Non asciugare nell'apparecchio capi che sono stati sporcati con sostanze come olio da cucina, acetone, alcool, benzina, cherosene, smacchiatori, trementina, cera e deceranti, né capi in gommapiuma (schiuma di lattice) o cuffie da doccia, tessuti impermeabili, capi rivestiti in gomma e abiti o cuscini dotati di imbottiture in gommapiuma. Rimuovere dalle tasche tutti gli oggetti, come accendini e fiammiferi. Non utilizzare l'apparecchio se è stato pulito con sostanze chimiche industriali.

⚠ Non asciugare nell'apparecchio capi impregnati d'olio, a causa della loro elevata infiammabilità.

⚠ Non forzare l'apertura dello sportello e non utilizzarlo come gradino.

⚠ Verificare che durante le fasi di asciugatura il rubinetto dell'acqua sia aperto.

### USO CONSENTITO

⚠ **ATTENZIONE:** l'apparecchio non deve essere messo in funzione utilizzando un dispositivo esterno, ad esempio un timer, o un sistema di controllo remoto separato.

⚠ Questo apparecchio è indicato per l'uso in ambito domestico e in altri contesti simili, ad esempio cucine riservate al personale di negozi, uffici e altri ambienti di lavoro; agriturismi; da parte di clienti all'interno di hotel, motel, bed and breakfast e altri ambienti residenziali; aree condivise all'interno di condomini o lavanderie.

## IMPORTANTE: DA LEGGERE E OSSERVARE

⚠ Non caricare l'apparecchio oltre la capacità massima (espressa in kg di capi asciutti) indicata nella tabella dei programmi.

⚠ Questo apparecchio non è indicato per l'uso professionale. Non utilizzare l'apparecchio all'aperto.

⚠ Non utilizzare solventi (es. trementina, benzene), detersivi contenenti solventi, polveri abrasive, detersivi per vetri o generici o liquidi infiammabili; non lavare in lavatrice tessuti trattati con solventi o liquidi infiammabili.

⚠ Non riporre sostanze esplosive o infiammabili (ad es. benzina o bombolette spray) all'interno o in prossimità dell'apparecchio per evitare il rischio di incendio.

⚠ Non asciugare capi non lavati all'interno dell'apparecchio.

⚠ Verificare che in prossimità dell'apparecchio non si accumulino lanugine o polvere.

⚠ Gli ammorbidenti per tessuti o prodotti simili devono essere utilizzati come indicato nelle istruzioni del prodotto.

⚠ Non asciugare eccessivamente il bucato.

⚠ Non utilizzare l'apparecchio per asciugare gommapiuma o elastomeri simili.

### INSTALLAZIONE

⚠ La movimentazione e l'installazione dell'apparecchio devono essere effettuate da due o più persone per evitare il rischio di lesioni. Utilizzare guanti protettivi durante le operazioni di disimballaggio e installazione per evitare il rischio di taglio.

⚠ Non spostare l'apparecchio sollevandolo per il piano superiore o per il coperchio.

⚠ L'installazione, incluso il collegamento alla rete idrica (se necessario) o alla rete elettrica, e gli interventi di riparazione devono essere effettuati da un tecnico qualificato. Non riparare né sostituire alcuna parte dell'apparecchio, a meno che non sia indicato esplicitamente nel manuale d'uso. Tenere i bambini lontano dal luogo di installazione. Dopo aver disimballato l'apparecchio, verificare che non sia stato danneggiato durante il trasporto. In caso di problemi, contattare il rivenditore o il servizio di assistenza post-vendita più vicino. Una volta installato l'apparecchio, le parti dell'imballaggio (plastica, componenti in polistirolo) devono essere tenuti fuori dalla portata dei bambini per evitare il rischio di soffocamento. L'apparecchio deve essere scollegato dalla rete elettrica prima di effettuare qualunque intervento d'installazione per evitare il rischio di folgorazione. Durante l'installazione, verificare che l'apparecchio non danneggi il cavo di alimentazione per evitare il rischio di incendio o folgorazione. Attivare l'apparecchio solo dopo aver completato la procedura di installazione.

⚠ Non installare l'apparecchio in un luogo esposto a condizioni estreme, in particolare a un'umidità inadeguata o a temperature inferiori a 5°C o superiori a 35°C.

⚠ Durante l'installazione, controllare che i quattro piedini siano bene in appoggio e stabili sul pavimento, se necessario regolarli, e verificare che l'apparecchio sia perfettamente in piano usando una livella a bolla d'aria.

⚠ Se l'apparecchio viene installato su pavimenti in legno o "flottanti" (alcuni materiali per parquet e laminati), fissare al pavimento un foglio di compensato con una dimensione minima di 60 x 60 x 3 cm e collocarvi sopra l'apparecchio.

⚠ Collegare il tubo o i tubi di mandata dell'acqua alla rete idrica in conformità con le normative vigenti.

⚠ Per modelli con solo riempimento a freddo: non collegare alla tubazione dell'acqua calda.

⚠ Per modelli con riempimento a caldo: la temperatura di mandata dell'acqua calda non deve superare i 60 °C.

⚠ L'apparecchio è dotato di bulloni di sicurezza al fine di evitare danni durante il trasporto. Prima di utilizzare l'apparecchio, è assolutamente necessario rimuovere i bulloni di sicurezza utilizzati per il trasporto. Dopo la rimozione dei bulloni, coprire le aperture con i 4 tappi di plastica forniti in dotazione.

⚠ Dopo l'installazione dell'apparecchio, attendere qualche ora prima di avviarlo, in modo che si adatti alle condizioni ambientali del locale.

⚠ Verificare che le prese di areazione alla base della lavatrice (se disponibili nel modello in uso) non siano ostruite da tappeti o moquette o da altri materiali.

⚠ Utilizzare solo tubi flessibili nuovi per collegare l'apparecchio alla rete idrica. Non riutilizzare vecchi tubi.

⚠ La pressione di alimentazione dell'acqua deve essere compresa tra 0,1 e 1 MPa.

⚠ Se l'apparecchio viene installato vicino a stufe a gas o a carbone, installare una piastra termoisolante (85 x 57 cm) tra i due, poiché il lato rivolto verso la stufa è rivestito da un foglio di alluminio.

⚠ L'apparecchio non deve essere installato dietro una porta dotata di serratura, una porta scorrevole o una porta con i cardini sul lato opposto a quello dell'apparecchio, in grado di limitare la completa apertura dello sportello.

⚠ Non riparare né sostituire alcuna parte dell'apparecchio, a meno che non sia indicato esplicitamente nel manuale d'uso. Rivolgersi esclusivamente al servizio di assistenza post-vendita autorizzato. Le riparazioni eseguite dall'utente o da altre persone che non siano professionisti possono provocare incidenti gravi, con danni notevoli alle cose, rischi per la salute o conseguenze mortali.

⚠ I ricambi dell'elettrodomestico resteranno disponibili per 10 anni da quando l'ultimo apparecchio è stato immesso sul mercato, come previsto dal regolamento europeo Ecodesign.

## AVVERTENZE ELETTRICHE

⚠ Deve essere possibile scollegare l'apparecchio dalla rete elettrica staccando la spina, se questa è accessibile, o tramite un interruttore multipolare installato a monte della presa, in conformità con le normative in materia di cablaggio, e l'apparecchio deve essere messo a terra in linea con le normative nazionali in materia di sicurezza elettrica.


⚠ Non utilizzare prolunghie, prese multiple o adattatori. Al termine dell'installazione, i componenti elettrici non dovranno più essere accessibili all'utente. Non utilizzare l'apparecchio se si è bagnati o a piedi nudi. Non accendere l'apparecchio se il cavo di alimentazione o la spina sono danneggiati, se l'apparecchio non funziona correttamente, se è stato danneggiato o è caduto.

⚠ Se il cavo di alimentazione è danneggiato, deve essere sostituito con uno identico dal produttore, da un responsabile della manutenzione autorizzato o da altre persone analogamente qualificate, per evitare il rischio di folgorazione.

## PULIZIA E MANUTENZIONE

⚠ **AVVERTENZA:** verificare che l'apparecchio sia spento e scollegato dalla rete elettrica prima di effettuare qualsiasi intervento di manutenzione. Per evitare il rischio di lesioni personali, utilizzare guanti protettivi (rischio di lacerazione) e calzature antinfortunistiche (rischio di contusione); movimentare l'apparecchio con l'aiuto di una seconda persona (riduzione del carico); non utilizzare apparecchi per la pulizia a vapore (rischio di folgorazione). Riparazioni non professionali e non autorizzate dal produttore possono comportare un rischio per la salute e la sicurezza per il quale il produttore non può essere ritenuto responsabile. Qualsiasi problema o danno causato da riparazioni o interventi di manutenzione non professionali non sarà coperto dalla garanzia. I termini e le condizioni della garanzia sono riportati nel documento consegnato insieme all'apparecchio.


## SMALTIMENTO DEL MATERIALE DI IMBALLAGGIO

Il materiale di imballaggio è riciclabile al 100% ed è contrassegnato dal simbolo del riciclaggio .

Le varie parti dell'imballaggio devono pertanto essere smaltite responsabilmente e in stretta osservanza delle norme stabilite dalle autorità locali.

## SMALTIMENTO DEGLI ELETTRODOMESTICI

Questo prodotto è stato fabbricato con materiali riciclabili o riutilizzabili. Smaltirlo rispettando le normative locali in materia. Per ulteriori informazioni sul trattamento, il recupero e il riciclaggio degli elettrodomestici, contattare l'autorità locale competente, il servizio di raccolta dei rifiuti domestici o il negozio presso il quale è stato acquistato il prodotto. Questo apparecchio è contrassegnato in conformità con la direttiva europea 2012/19/UE sui rifiuti di apparecchiature elettriche ed elettroniche (RAEE). Assicurando un corretto smaltimento di questo prodotto, l'utente contribuisce a evitare possibili conseguenze negative per l'ambiente e per la salute delle persone.

Il simbolo  sul prodotto o sulla documentazione di accompagnamento indica che questo prodotto non deve essere trattato come rifiuto domestico, ma deve essere consegnato presso l'adeguato punto di raccolta per il riciclaggio di apparecchiature elettriche ed elettroniche.

