

KGIL 16S1

Einbau-Kühl-/Gefrierkombination (Nische 158)

Bauknecht

Für mich und mein Zuhause



TOP 4

- LessFrost – weniger Abtauen dank außenliegendem Verdampfer
- Elektronische Steuerung über LED Display
- Schlepptürmontage
- Akustischer Türalarm

WEISS

KGIL 16S1

EAN 40 11577 10906 1

KOMFORT

- Energieeffizienzklasse A+¹
- Elektronische Steuerung über LED Display
- Energiesparende Stand-By-Schaltung
- Elektronische Temperaturregelung
- Akustischer Türalarm
- Gesamtanschluss: 140 W
- Flüsterleise mit nur 35 dB Betriebsgeräusch
- Türanschlag rechts, wechselbar
- Gerätemaße (HxBxT): 1576x540x545 mm

ZUBEHÖR

- 1 Eierleiste (6 Eier)

WPRO-ZUBEHÖR (OPTIONAL)

- Wpro Köhlen Set COL015, EAN 8015250441130
- ACTIV'O Kühlschrankreiniger FRI TR0, EAN 8015250613940
- Eiswürfelschale ICM141, EAN 8015250491814
- Wpro Starter-Set Köhlen/Gefrieren KFD100, EAN 8015250603125

KÜHLTEIL/AUSSTATTUNG BEI VOLL-KÜHLRAUM

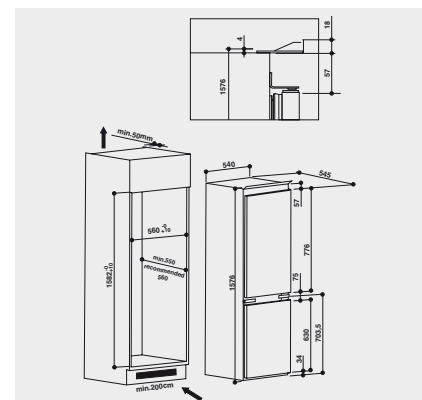
- Optimale Ausleuchtung des Innenraums durch LED
- Abtauautomatik im Kühlteil
- 4 Ablagen aus Sicherheitsglas, davon 3 höhenverstellbar
- 1 Obst- und Gemüseschublade
- 3 Türfächer und Butterfach mit Klappe

GEFRIERTEIL

- **LessFrost** – weniger Abtauen dank außenliegendem Verdampfer
- XXL-Box – kippsicher, transparent und 25 % mehr Stauraum
- 3 kippsichere Gefrierschubladen, davon 1 XXL-Box
- Lagerzeit bei Störungen: 19 Std.

TECHNISCHE DATEN

- Gesamtnutzzinhalt: 232 Liter
- Kühlteil Nutzzinhalt: 153 Liter
- Gefrierenteil Nutzzinhalt: 79 Liter
- Gefriervermögen: 3,5 kg/24 Std.
- Energieverbrauch: 278 kWh/Jahr
- Schlepptürmontage



¹ Energieeffizienzklassen-Spektrum von A+++ bis D