

# AKP 135/05 IX

12NC: 857713501540

Codul GTIN (EAN): 8003437814150

Whirlpool

SENSING THE DIFFERENCE



## Cuptor incorporabil electric Whirlpool: culoare inox - AKP 135/05 IX

Specificatii cuptor incorporabil Whirlpool: metoda conventionala de coacere. Avanzatul gaterii electrice te ajuta sa economisesti timp si energie. Lampa de halogen pentru performante de top.



### Cavitate mica

Acest cuptor ofera specificatii compacte privind capacitatea.



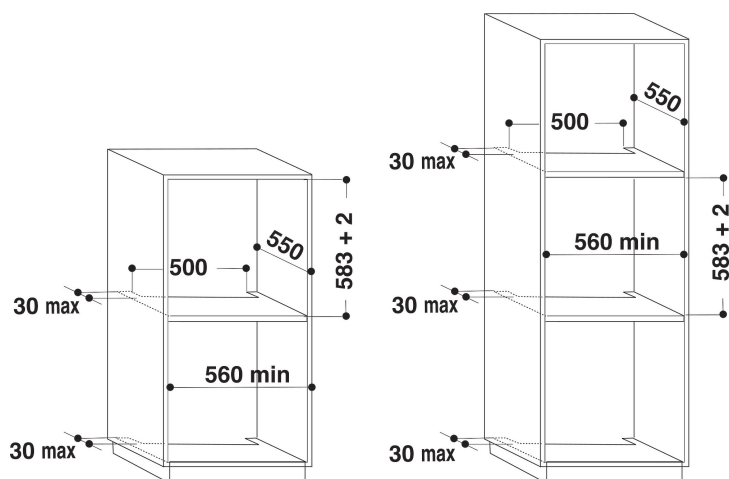
### Clasa de energie

Clasa de energie remarcabila. Indiferent de clasa energetica A/A+ te bucuri de rezultate excelente si consum mai mic.



### Clasa energetica A

O mai buna eficienta energetica. Cu clasa A de energie, acest aparat Whirlpool iti va permite sa te bucuri atat de performanta ideala cat si de un consum excelent de energie.



- Clasă energetică A
- Cavitate 60 litri
- Grill
- Interior emailat ușor de curățat
- Preparare convențională
- Mâner metalic
- Numărul geamurilor ușii: 2
- Grill 1400 W
- 1 grătar
- 1 tavă
- Programator mecanic
- Sticlă Float și margine din față, partea inferioară N/A
- Dimensiuni ÎxLxA: 595x595x564 mm
- Segment produs: Dynamic line
- Finisaj inox
- Cratiță emailată pentru grăsime 1

# AKP 135/05 IX

12NC: 857713501540

Codul GTIN (EAN): 8003437814150

# Whirlpool

SENSING THE DIFFERENCE

## MAIN FEATURES

Grup de produse	Cuptor
Codul comercial	AKP 135/05 IX
Culoarea principală a produsului	Inox
Tipul de construcție	Incorporabil
Tip de control	Mecanic
Tipul de control al setărilor	-
Există controale integrate pentru plite?	Fara
Ce fel de plite pot fi controlate?	-
Programe automate	Fara
Curent (A)	13
Tensiune (V)	220-240
Frecvență (Hz)	50/60
Length of Electrical Supply Cord (cm)	90
Tip de conectare	Fara
Adâncimea cu ușă deschisă la 90 grade (mm)	-
Înălțimea produsului	595
Lățimea produsului	595
Adâncimea produsului	564
Înălțime minimă a nișei	0
Lățime minimă a nișei	0
Adâncime nișă	0
Greutate netă (kg)	33
Volum utilizabil (al cavității)	60
Sistem integrat de curățare	Fara
Grilajele cavității	1
Tăvi	1

## TECHNICAL FEATURES

Cronometru	-
Controlul duratei	Mecanic
Opțiuni de setare a timpului	fara optiuni de intarziere
Dispozitiv de siguranță	-
Lumină interioară	Da
Numărul de lămpi interioare ale cavității	1
Poziția luminilor interioare ale cavității	Sparte
Ghidajele cuptorului din cavitate	Perete
Sonda cavității	Fara

## ENERGY LABEL

Admisie energie	Electric
Tip de energie a cavității	Electricitate
Clasa de eficiență energetică - NOU (2010/30 / UE)	A
Consumul de energie pe ciclu convențional - NOU (2010/30 / UE)	0.76
Consumul de energie pe ciclu de convecție forțată a aerului - NOU (2010/30 / UE)	0

ENERG Y UA IE 1A

Whirlpool

AKP 135/05 IX

A

60 L

0.76 kWh/cycle\*

0 kWh/cycle\*

\* циска - siklus - portion - zklus - nopolpajusa - ciclo - tsükkel - ohjelma - ciklus - ciklas - ciklu - cyclus - cykl - ciclu - program - cykel

65/2014