

Ръководство за потребителя



www.indesit.com/register



РЪКОВОДСТВО ЗА ПОТРЕБИТЕЛЯ



БЛАГОДАРИМ ВИ, ЧЕ ЗАКУПИХТЕ ПРОДУКТ НА INDESIT.

За да получавате по-пълно обслужване,
регистрайте уреда си на www.indesit.com/register

ИНДЕКС

РЪКОВОДСТВО ЗА ЗДРАВЕ И БЕЗОПАСНОСТ ПРИ РАБОТА.....	3
Инструкции за безопасност.....	3
РЪКОВОДСТВО ЗА ПОТРЕБИТЕЛЯ	5
Описание на уреда	5
Дозатор за перилен препарат	5
Технически данни за свързване на водата	5
Контролен панел.....	6
Програми	6
Опции.....	7
Push & Wash	8
Функции	9
Таблица на програмите	10
Принадлежности.....	10
Как да използвате уреда	11
Употреба за пръв път	11
Всекидневна употреба.....	11
Съвети и препоръки	12
Почистване и поддръжка	13
Спиране на водата и изключване на електрозахранването	13
Почистване на пералнята	13
Почистване на чекмеджето за перилни препарати	13
Поддръжка на люка и на барабана.....	13
Почистване на помпата	13
Проверка на маркуча за захранване с вода	13
Откриване и отстраняване на неизправности	14
Ръчно отваряне на люка	15
Транспортиране и боравене с машината.....	15
Сервиз за поддръжка	16
РЪКОВОДСТВО ЗА МОНТАЖ.....	17

ИНСТРУКЦИИ ЗА БЕЗОПАСНОСТ ВАЖНО Е ДА ГИ ПРОЧЕТЕТЕ И ДА ГИ СПАЗВАТЕ

Преди използването на уреда прочетете инструкциите за безопасност. Запазете ги за бъдещи справки.

В тези инструкции и на самия уред са представени важни предупреждения за безопасността, които трябва да се прочетат и да се съблюдават винаги. Производителят отказва всякаква отговорност при неспазване на тези указания за безопасността, във връзка с неподходяща употреба на уреда или неправилна настройка на органите за управление.

⚠ Много малки деца (0-3 години) трябва да стоят далеч от уреда. Малките деца (3-8 години) трябва да стоят далеч от уреда, освен ако не са под постоянен надзор от възрастен. Този уред може да се използва от деца на 8 години и по-големи, както и от лица с ограничени физически, сетивни или умствени възможности или с недостатъчен опит и познания само ако са под надзор или са им дадени инструкции за употребата на уреда по безопасен начин и разбират възможните опасности. Децата не трябва да си играят с уреда. Почистването и поддръжката от потребителя не трябва да се извършва от деца без надзор.

Никога не отваряйте вратичката със сила и не я използвайте като стъпало.

ПОЗВОЛЕНА УПОТРЕБА

⚠ **ВНИМАНИЕ:** уредът не е предназначен за управление с външен таймер или отделна система с дистанционно управление.

⚠ Този уред е предназначен за употреба в домашни условия и подобни приложения, като: кухни за служители в магазини, офиси и други работни среди; ферми; от клиенти в хотели, мотели и други места за настаняване.

⚠ Не зареждайте машината с пране, чийто обем надвишава максималния капацитет (kg сухи дрехи), посочен в таблицата с програми.

⚠ Този уред не е предназначен за професионална употреба. Не използвайте този уред на открито.

⚠ Не използвайте разтворители (напр. терпентин, бензен), перилни препарати, съдържащи разтворители, обезмаслител, почистващи препарати за стъкло и всякакви други повърхности, както и възпламеними течности; не перете тъкани, които са третирани с разтворители или възпламеними течности.

МОНТАЖ

⚠ Боравенето и монтажът на уреда трябва да се извършват от две или повече лица –

съществува опасност от нараняване. Използвайте предпазни ръкавици за разопаковането и монтажа на уреда – съществува опасност от порязвания.

Ако искате да поставите сушилня отгоре на пералната машина, първо се свържете с отдела за следпродажбено обслужване или със специализирания дилър, за да разберете дали това е възможно. Това е позволено само ако сушилнята е монтирана върху пералната машина с използване на съответен набор за надграждане, предлаган от нашия отдел за следпродажбено обслужване или от специализирания магазин.

⚠ При преместване на уреда не го повдигайте за работния плот или за горния капак.

⚠ Монтирането, включително подаването на вода (ако е приложимо) и електрическото свързване и ремонт трябва да се извършват от квалифициран техник. Не поправяйте и не подменяйте части от уреда, ако това не е изрично посочено в ръководството за потребителя. Пазете децата далеч от мястото, където се извършва монтажът. След разопаковане на уреда се уверете, че не е бил повреден при транспортирането. В случай на проблеми се свържете с дистрибутора или най-близкия отдел за следпродажбено обслужване. След като уредът бъде монтиран, отпадъците от опаковката (пластмаса, стиропор и др.) трябва да стоят далеч от обсега на деца - има опасност от задушаване. Уредът трябва да бъде изключен от захранването преди монтажа – опасност от електрически удар. По време на монтажа внимавайте уредът да не повреди захранващия кабел – опасност от електрически удар. Активирайте уреда едва след завършване на монтажа.

⚠ Не монтирайте Вашия уред на място, където може да бъде изложен на екстремни условия като: лоша вентилация, температура под 5 °C или над 35 °C.

⚠ При монтажа се уверете, че и четирите крачета се опират плътно на пода, при необходимост ги нагласете, и след това проверете дали уредът е нивелиран безупречно (използвайте нивелир).

⚠ Ако уредът се монтира върху дървени или "плаващи" подове (някои паркетни и ламинатни материали), поставете на пода парче шперплат с размери най-малко 60 x 60 x 3 cm и след това поставете уреда върху него.

⚠ Свържете маркуча/маркучите за подаване на вода към водопроводната мрежа в съответствие с нормите на Вашата водоснабдителна компания.

⚠ За модели с подаване само на студена вода: Не свързвайте към тръбата за топлата вода.

⚠ За модели с подаване на топла вода: температурата на подаваната топла вода не трябва да надвишава 60 °C.

⚠ Пералната машина е снабдена с транспортни болтове, за да се избегнат възможни повреди вътре в машината при транспортиране. Преди да използвате пералната машина, е задължително да се свалят транспортните болтове. След като ги свалите, затворете отворите с приложените 4 пластмасови тапи.

⚠ След монтажа на уреда изчакайте няколко часа, преди да го включите, за да може той да се приспособи към средата на помещението.

⚠ Внимавайте вентилационните отвори в основата на пералната машина (ако са предвидени на Вашия модел) да не бъдат закрити от килим или друга материя.

⚠ При свързване на уреда към водопроводната мрежа използвайте само нови маркучи. Старите комплекти маркучи не бива да се използват повторно.

⚠ Налягането на подаваната вода трябва да бъде в диапазона 01-1 MPa.

ПРЕДУПРЕЖДЕНИЯ ОТНОСНО ЗАХРАНВАНЕТО

⚠ Трябва да е възможно уредът да се изключи от захранването чрез изваждане на щепсела, ако е достъпен, или чрез достъпен многополюсен превключвател, монтиран след контакта, както и уредът да е заземен в съответствие с националните стандарти за електрическа безопасност.


⚠ Не използвайте удължители, разклонители с няколко гнезда или адаптери. След приключване на монтажа електрическите компоненти вече не трябва да са достъпни за потребителя. Не използвайте уреда, ако сте с мокри или боси крака. Не използвайте този уред, ако захранващият му кабел или щепсел е повреден, ако не работи правилно или ако е бил повреден или изпускан.

⚠ Ако захранващият кабел е повреден, той трябва да се смени от производителя, негов сервизен агент или лице с аналогична квалификация, за да се избегне опасна ситуация, например електрически удар.

ПОЧИСТВАНЕ И ПОДДРЪЖКА

⚠ ПРЕДУПРЕЖДЕНИЕ: Преди извършване на каквато и да било дейност по поддръжката на уреда, се уверете, че той е изключен и не е свързан към захранването; никога не използвайте уреди за почистване с пара - опасност от електрически удар.

ИЗХВЪРЛЯНЕ НА ОПАКОВЪЧНИТЕ МАТЕРИАЛИ


Опаковъчният материал е 100% годен за рециклиране и е маркиран със символа за рециклиране .

Различните части от опаковката трябва да бъдат изхвърлени по отговорен начин и в пълно съответствие с местните закони за изхвърлянето на отпадъци.

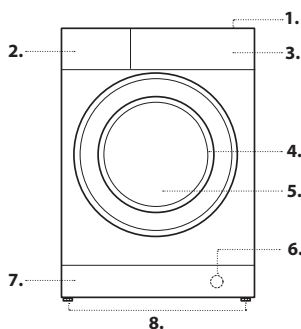
ИЗХВЪРЛЯНЕ НА ЕЛЕКТРОУРЕДИ

Този уред е произведен с материали, годни за рециклиране или за повторно използване. При изхвърлянето му спазвайте местните разпоредби за изхвърляне на отпадъци. За допълнителна информация относно третирането, оползотворяването и рециклирането на домакински електроуреди се обърнете към компетентните местни органи, службата за битови отпадъци или магазина, от където сте закупили уреда. Този уред е маркиран в съответствие с Европейската директива 2012/19/EO относно отпадъци от електрическо и електронно оборудване (WEEE).

Като се погрижите продуктът да бъде изхвърлен по правилен начин, Вие ще помогнете за предотвратяване на възможните негативни последици за околната среда и здравето на хората.

Символът  върху уреда или придружаващата го документация показва, че този уред не трябва да се третира като битов отпадък, а да бъде предаден в съответния събирателен пункт, предназначен за рециклиране на електрическа и електронна апаратура.

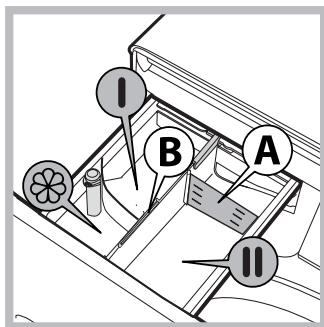
ОПИСАНИЕ НА УРЕДА



1. Работна повърхност
2. Чекмедже за перилни препарати
3. Табло за управление
4. Ръкохватка
5. Люк
6. Помпа за източване (зад цокъла)
7. Цокъл (сваля се)
8. Регулируеми крачета (4)

ДОЗАТОР ЗА ПЕРИЛЕН ПРЕПАРАТ

Добрият резултат от прането зависи и от правилното дозиране на перилните препарати. С предозиране не се пере по-ефикасно, а това води до отлагане на налепи по вътрешната страна на пералната машина и до замърсяване на околната среда.




! Не използвайте перилни препарати, защото те създават прекалено много пяна.

! Използвайте прахообразни перилни препарати за бели памучни тъкани за предпране и за пране при температура над 60°C.

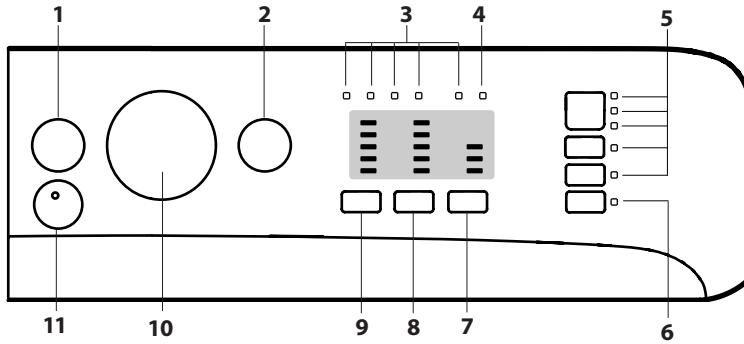
! Уверете се, че следвате указанията, посочени върху опаковката на перилния препарат.

Изтеглете чекмеджето за перилни препарати и изсипете праха за пране и допълните препаратите по следния начин.

1. Отделение **II**: **Препарат за пране (на прах или течен)**
 - При употребата на течен препарат за пране се препоръчва да се използва разделителят от комплекта **A** с цел правилно дозиране.
 - В случай на употреба на прах за пране, върнете разделителя в отделение **B**.
2. Отделение **I**
 - Не поставяйте перилния препарат в това отделение.
3. Отделение : **Добавки (омекотител и др.)**
 - Омекотителят не трябва да надвишава нивото, означено с „max“ на централния палец.

ТЕХНИЧЕСКИ ДАННИ ЗА СВЪРЗВАНЕ НА ВОДАТА

Свързване към водопровода	
Подаване на вода	Студена
Кран за вода	3/4" резбовано съединение за маркуч
Минимално налягане на подаваната вода	100 kPa (1 бар)
Максимално налягане на подаваната вода	1000 kPa (10 бара)



- 1 Бутон ON/OFF
- 2 Бутон и светлинен индикатор СТАРТ/ПАУЗА
- 3 Светлинни индикатори ХОД НА ЦИКЪЛА
- 4 Светлинен индикатор БЛОКИРАН ЛЮК
- 5 Бутони и светлинни индикатори ОПЦИЯ
- 6 Бутон и светлинен индикатор Блокиране на бутоните
- 7 Бутон Отложен старт
- 8 Бутон ЦЕНТРОФУГА
- 9 Бутон ТЕРМОРЕГУЛАТОР
- 10 ПРОГРАМАТОР
- 11 Бутон PUSH & WASH

ПРОГРАМИ

Спазвайте препоръките, посочени с графичните символи относно прането на дрехи. Стойността, посочена на символа, е максималната препоръчителна температура за пране на дрехата.

ПАМУЧНИ, ЕЖЕДНЕВНИ
цикъл на 30 °C за дрехи от памук. Препоръчва се за намаляване на потреблението на енергия за затопляне на водата, като поддържа добър резултат от прането. Подходяща е за слабо замърсени дрехи.

СИНТЕТИЧНИ, ЕЖЕДНЕВНИ
цикъл на 30 °C за дрехи от синтетика. Препоръчва се за намаляване на потреблението на енергия за затопляне на водата, като поддържа добър резултат от прането. Подходяща е за слабо замърсени дрехи.

ЦВЕТНИ
цикъл на 30 °C, който спомага за запазване на цветовете, означен за цветни дрехи от памук и синтетика. Препоръчва се за намаляване на потреблението на енергия за затопляне на водата, като поддържа добър резултат от прането. Подходяща е за слабо замърсени дрехи.

ДЕЛИКАТНИ
за изпиране на особено деликатни тъкани. Препоръчително е облеклото да се обърне с вътрешната страна навън, преди да бъде изпрано. За по-добри резултати се препоръчва използването на течен перилен препарат за деликатни тъкани. За пране на облекло от коприна и пердета изберете програма 4 и задайте функция ; машината ще завърши цикъла с наkisнатото пране при мигащ светлинен индикатор. За да се източи водата и да може да се извади прането, е необходимо да се натисне бутон СТАРТ/ПАУЗА или бутон .

БЪРЗО ИЗПИРАНЕ, 30 МИН
за пране на леко замърсени дрехи за кратко време. Не е подходяща за вълна, коприна и дрехи за пране на ръка.

ПАМУК
за пране на хавлиени кърпи, бельо, покривки и т.н. от памучна и устойчива ленена тъкан, от средно до силно замърсени.

СИНТЕТИЧНИ
за пране на дрехи от синтетични влакна (като полиестер, полиакрил, вискоза и т.н.) или смесени с памучни, средно замърсени.

СМЕСЕНО ПРАНЕ
цикъл на 40 °C за пране заедно на дрехи от памук и синтетика. Подходяща за слабо замърсено пране.

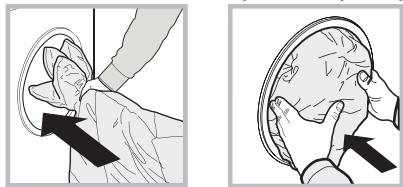
ЕКО, ПАМУЧНИ
за пране на средно замърсени памучни дрехи. От 40 °C до 60 °C е стандартна програма за пране на памучни дрехи, най-ефикасна по отношение на комбиниран разход на вода и електроенергия.

ПАМУК, БЕЛИ
бели и устойчиви цветни, силно замърсени.

SPORT
е разработена за пране на слабо замърсено спортно облекло (анцузи, шорти и др.); за постигане на по-добри резултати се препоръчва да не се надвишава максималното натоварване, указано в „Таблица на програмите“. Препоръчва се да се използва течен перилен препарат в доза за половин зареждане.

ПУХ

за пране на дрехи и завивки с пълнеж от гъши пух, като двойни и единични пухени завивки (не по-тежки от 3,5 кг), възглавници, якета. Препоръчва се пухените завивки да се поставят в барабана, като краищата им се подгънат навътре и да не се превишават $\frac{3}{4}$ от обема на самия барабан. За оптимално изпиране се препоръчва използване на течен перилен препарат, който се дозира в чекмеджето за перилни препарати.

**ВЪЛНА – ГРИЖА ЗА ДРЕХИ
WOOLMARK – СИНЬО:**

Цикълът на изпиране „Вълна“ на тази пералня е тестван и одобрен от компанията Woolmark за пране на вълнени тъкани, определени като „подходящи за изпиране на ръка“, при условие че се спазват инструкциите от етикета на дрехата и указанията на производителя на пералнята. (M1127)

ЗА ПРЕМАХВАНЕ НА МИРИЗМА

използвайте тази програма (за синтетични тъкани) за пране на дрехи с цел премахване на неприятни миризми (напр. цигарен дим, пот, пържено). Програмата е разработена за премахване на лошите миризми, като предпазва нишките на тъканите.

ИЗПЛАКВАНЕ + ЦЕНТРОФУГА

е предвидена за изплакване и центрофугиране.

ЦЕНТРОФУГА + ИЗТОЧВАНЕ

е предвидена за центрофугиране и източване на водата.




ОПЦИИ

! Ако избраната опция не е съвместима със зададената програма, светлинният индикатор ще мига и опцията няма да се активира.

! Ако избраната опция не е съвместима с друга предварително зададена опция, тази несъвместимост се сигнализира с мигане на светлинния индикатор и трикратно издаване на звуков сигнал, като ще се активира само втората опция и ще се освети съответният индикатор.

**ФУНКЦИЯ „ПЕТНА“**

Тази опция позволява чрез избор на вида замърсяване цикълът да се настрои по най-подходящ начин за отстраняване на петната. Видовете замърсявания са:




-  **Храна** – например при петна от храни и напитки.
-  **Работа** – например при петна от смазки и мастило.
-  **На открито** – например при петна от кал и трева.

! Продължителността на цикъла за пране се променя в зависимост от избрания вид замърсяване.


**ДОПЪЛНИТЕЛНО ИЗПЛАКВАНЕ**

С избора на тази опция се увеличава ефикасността на изплакването и се гарантира максимално отстраняване на перилния препарат. Подходяща е за особено чувствителна кожа.

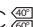
**ЛЕСНО ГЛАДЕНЕ**

При избор на тази функция прането и центрофугата се модифицират така, че да се намали образуването на гънки. При завършване на цикъла пералнята прави бавни завъртания на барабана; светлинните индикатори ЛЕСНО ГЛАДЕНЕ и СТАРТ/ПАУЗА  ще мигат и фаза  ще свети постоянно. За да довършите цикъла, ще трябва да натиснете бутона СТАРТ/ПАУЗА  или ЛЕСНО ГЛАДЕНЕ.


**ОТЛОЖЕН СТАРТ**

За задаване на отложен старт на избраната програма, натиснете съответния бутон до достигане на желаното време (3-6-9 часа). При четвъртото натискане на бутона опцията ще се деактивира. След натискане на бутона СТАРТ/ПАУЗА , времето за отлагане на старта може да се променя само с намаляване, като се стигне до пускане на избраната програма.


**ТЕМПЕРАТУРА**

Всяка програма има предварително зададена температура. Ако желаете да промените температурата, натиснете бутона .


**ОБОРОТИ**

Всяка програма има предварително зададена скорост на центрофугиране. Ако желаете да промените скоростта на центрофугиране, натиснете бутона .

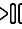

PUSH & WASH

Тази функция позволява да се стартира цикъл на изпиране дори и при изключена машина, без предварително натискане на бутона ВКЛ./ИЗКЛ.  или след включване на пералнята, без да се задейства никакъв друг бутон и/или ключ (в противен случай програмата Push & Wash ще се деактивира). Натиснете бутона в продължение на 2 секунди за стартиране на цикъла Push & Wash. Активираният светлинен индикатор сигнализира, че цикълът е стартиран. Този цикъл на пране е идеален за дрехи от памук и синтетика, като работната му температура е 30°, а максималните обороти на центрофугата са 1000 оборота в минута. Максималното количество пране е 4 кг. (Продължителност на цикъла – 45 минути).

Как се задейства?

1. Заредете прането (дрехи от памук и/или синтетика) и затворете люка.
2. Поставете перилния препарат и добавките.
3. Стартирайте програмата, като натиснете и задържите за 2 секунди бутона Push & Wash. Съответният индикатор ще светне в зелено, а люкът ще се блокира (символът  свети).

Забележка: Стартирането на прането чрез бутона Push & Wash активира автоматичен цикъл, подходящ за памук и синтетика, без възможност за допълнителни настройки. Тази програма не позволява да бъдат зададени допълнителни функции.

За да отворите люка по време на цикъл на пране, натиснете бутона СТАРТ/ПАУЗА . Ако символът за блокиран люк не свети, ще бъде възможно да отворите вратата. Натиснете отново бутона СТАРТ/ПАУЗА , за да продължи програмата от мястото, на което е била прекъсната.

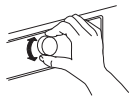
4. Когато програмата завърши, индикаторът END се показва на дисплея.

ФУНКЦИИ



ВКЛ./ИЗКЛ.

Бутон **ON/OFF**: за включване и изключване на пералнята.




ПРОГРАМАТОРПРОГРАМИ

за задаване на желаната програма (вижте "таблица на програмите").





СТАРТ/ПАУЗА

Бутон със светлинен индикатор **START/PAUSE**: за стартиране на програмите или временното им прекъсване. Забележка: за задаване на пауза в прането натиснете отново бутона - индикаторът ще мига с оранжева светлина, докато светлинният индикатор, указващ изпълнение на фаза, ще свети непрекъснато. Ако светлинният индикатор **БЛОКИРАН ЛЮК**  е угаснал, ще може да се отвори вратата на люка (изчакайте около 3 минути).

За продължаване на цикъла пране от мястото, в което е бил прекъснат, натиснете отново този бутон.



БЛОКИРАНЕ НА БУТОНИТЕ

За активиране на блокировката от таблото за управление, задръжте натиснат бутона за около 2 секунди. Светещият светлинен индикатор  сигнализира, че панелът за управление е блокиран. По този начин се предотвратяват случайни промени в програмите (с изключение на бутона **ON/OFF** ), преди всичко ако в дома има деца. За отменяне на блокировката на таблото за управление, задръжте натиснат бутона за около 2 секунди.

Светлинни индикатори

Следящите светлинни индикатори дават важна информация.

Ето какво казват:

Отложен старт

Ако е активирана функцията "Забавено включване" (вж. "Персонализираня"), след пускане на програмата ще светне индикаторът за избраното забавяне:




В течение на времето ще се визуализира оставащото забавяне чрез мигане на съответния светлинен индикатор:




След като изтече времето за отлагане на изпълнението, примигващият светлинен индикатор ще угасне и избраната програма ще се стартира.

Светлинни индикатори за текущите фази

След като е избран и стартиран желаният цикъл на пране, светлинните индикатори ще светват един след друг, за да указват хода на цикъла:

 Основно пране

 Изплакване

 Центрофуга

 Източване

 Край на прането

Светлинен индикатор Блокиран люк

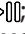


Светещият светлинен индикатор показва, че люкът е блокиран. За избягване на щети трябва да изчакате светлинният индикатор да угасне, преди да отворите люка. За да отворите люка по време на цикъл на пране, натиснете бутона **СТАРТ/ПАУЗА** ; ако светлинният индикатор не свети, ще бъде възможно да отворите люка.

ТАБЛИЦА НА ПРОГРАМИТЕ

Максимално зареждане 7 Kg Консумирана мощност в режим „Off“ (Изкл.) – 0,5 W/в режим „Left-on“ (Вкл.) – 8 W							Перилни препарати и добавки		Препоръчителен перилен препарат		Остатъчна влажност %	Разход на енергия kWh	Общ разход на вода l
Програма		Температура		Максимална степен на центрофуга (обороти)	Максимално зареждане (kg)	Продължителност (минути)	Основно пране 	Омекотител ☼	На прах	Течен			
		По под-разбиране	Диапазон										
1	Памучни, ежедневни	30°C	☼ – 30°C	1200	3.5	100	●	○	–	✓	–	–	–
2	Синтетични, ежедневни	30°C	☼ – 30°C	1000	3.5	90	●	○	–	✓	–	–	–
3	Цветни	30°C	☼ – 30°C	1000	3.5	95	●	○	–	✓	–	–	–
4	Деликатни	30°C	☼ – 30°C	0	1.0	80	●	○	–	✓	–	–	–
5	Бързо изпиране 30 мин	30°C	☼ – 30°C	800	3.5	30	●	○	–	✓	70	0.16	33
6	Памучни (2)	40°C	☼ – 60°C	1200	7.0	230	●	○	✓	✓	53	0.96	71
7	Синтетични (3)	40°C	☼ – 60°C	1200	3.5	195	●	○	✓	✓	33	0.75	72
8	Смесено пране	40°C	☼ – 40°C	1200	7.0	100	●	○	–	✓	–	–	–
9	Еко, памук □ (1)	60°C	60°C	1200	7.0	175	●	○	✓	✓	53	0.97	52.5
			40°C	1200	7.0	230	●	○	✓	✓	53	0.96	71
10	Памук – бяло пране	60°C	☼ – 90°C	1200	7.0	130	●	○	✓	✓	–	–	–
11	Функция „Спорт“	30°C	☼ – 30°C	600	3.5	55	●	○	–	✓	–	–	–
12	Пухени	30°C	☼ – 30°C	1000	2.0	110	●	○	–	✓	–	–	–
13	Вълна	40°C	☼ – 40°C	800	1.5	70	●	○	–	✓	–	–	–
14	За премахване на миризма	40°C	☼ – 40°C	1000	3.0	100	●	○	–	✓	–	–	–
	Изплакване + центрофуга	–	–	1200	7.0	50	–	○	–	–	–	–	–
	Центрофуга + Източване*	–	–	1200	7.0	10	–	–	–	–	–	–	–

● Необходимо дозиране

○ Дозиране по избор

Продължителността на цикъла, показана на дисплея или посочена в ръководството, е приблизително изчислена въз основа на стандартните условия. Реалното времетраене може да варира в зависимост от множество фактори като температура и налягане на водата при пълнене, температура на въздуха в помещението, количество перилен препарат, количество, вид и тегло на прането, допълнително избрани опции.

Програма за проверка според регламент 1061/2010:


1) Този цикъл е подходящ за пране на памучни, нормално замърсени тъкани и е най-ефективен от гледна точка на комбиниран разход на енергия и вода, подходящ е за дрехи, които могат да се перат на 60 °C или на 40 °C. Ефективната температура на пране може да се различава от посочената.

ПРИНАДЛЕЖНОСТИ

Свържете се с нашия сервиз за техническо обслужване, за да проверите дали следните принадлежности са налични за този модел на пералнята.

За всички изпитателни институции:

- Дълга програма, памук: задаване на програма 6 с температура 40 °C.
- Дълга програма, синтетични: задаване на програма 7 с температура 40 °C.

* С избирането на програма  и изключването на центрофугата, пералнята само ще източни водата.

** На дисплея може да се провери времетраенето на цикъла на пране.

Комплект за инсталиране на уред върху уред

С тази принадлежност може да се фиксира сушилня върху горната част на пералнята, за да се спести място и да се улесни зареждането и изпразването на сушилнята.

КАК ДА ИЗПОЛЗВАТЕ УРЕДА

УПОТРЕБА ЗА ПРЪВ ПЪТ

След монтаж и преди употреба включете един цикъл на изпиране с перилен препарат, но без дрехи, задавайки програмата „Автоматично почистване“.

ВСЕКИДНЕВНА УПОТРЕБА

РАЗПРЕДЕЛЯНЕ НА ДРЕХИТЕ ЗА ПРАНЕ



Изпразните джобовете

- Обекти като монети или запалки могат да повредят пералнята и барабана. Проверявайте копчетата.

КАК СЕ ИЗВЪРШВА ЕДИН ЦИКЪЛ НА ПРАНЕ

Бързо програмиране

- Отворете вратата на люка. Заредете дрехите за пране, като внимавате да не превишите количеството за зареждане, посочено в таблицата с програмите.
- Извадете чекмеджето и поставете перилния препарат в специалните ванички, както е обяснено в „ЧЕКМЕДЖЕ ЗА ПЕРИЛНИ ПРЕПАРАТИ“.
- Затворете люка.
- Натиснете бутона „PUSH & WASH“, за да стартирате програмата за изпиране.



Нормално програмиране

- Включете пералната машина, като натиснете бутона ON/OFF . Всички индикатори ще се включат и ще светят в продължение на няколко секунди, след което ще продължат да светят тези на зададената програма, а индикаторът за СТАРТ/ПАУЗА ще свети с пулсираща светлина.
- Отворете вратата на люка. Заредете дрехите за пране, като внимавате да не превишите количеството за зареждане, посочено в таблицата с програмите.
- Извадете чекмеджето и поставете перилния препарат в специалните ванички, както е обяснено в „Чекмедже за перилни препарати“.
- Затворете люка.
- Изберете желаната програма с ПРОГРАМАТОРА.
- Промяна на температурата и/или центрофугирането: с натискане на бутон се намалява прогресивно температурата до студено пране (20°C). с натискане на бутон прогресивно се намалява центрофугата до пълното ѝ изключване „0“. Последващото натискане на бутоните връща стойностите на максимално предвидените.



Разпределете прането съобразно:

- Вида на тъканите (памук, смесена тъкан, синтетика, дрехи за пране на ръка). Цвета (разделете цветните от белите дрехи, перете новите цветни дрехи отделно). Деликатни (малко дрехи като найлонови чорапи, елементи със закопчалки като сутиени да се поставят в торбичка за пране).

7. Изберете желаните функции.

- Ако избраната опция не е съвместима със зададената програма, светлинният индикатор ще мига и опцията няма да се активира.
- Ако избраната опция не е съвместима с друга предварително зададена опция, тази несъвместимост се сигнализира с мигане на светлинния индикатор и трикратно издаване на звук сигнал, като ще се активира само втората опция и ще се освети съответният индикатор.

- Натиснете бутона СТАРТ/ПАУЗА , за да стартирате програмата за изпиране; съответният светлинен индикатор светва постоянно в зелено и люкът се блокира (символът свети).

ПОСТАВЯНЕ НА ПРОГРАМА В ПАУЗА

За да направите пауза в процеса на прането, натиснете отново бутона СТАРТ/ПАУЗА . Светлинният индикатор мига в кехлибарен цвят. Ако символът не свети, люкът може да се отвори. За продължаване на цикъла пране от мястото, в което е бил прекъснат, натиснете отново бутона СТАРТ/ПАУЗА .

АКО Е НЕОБХОДИМО, ОТВОРЕТЕ ЛЮКА



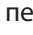
След стартирането на програма, символът изгасва, за да покаже, че люкът може да се отвори. Докато се изпълнява цикъл на изпиране, люкът остава блокиран. За да отворите люка докато се изпълнява програма, например за да добавите или извадите пране, натиснете бутона СТАРТ/ПАУЗА , за да поставите програмата в пауза. Светлинният индикатор мига в кехлибарен цвят. Ако символът не свети, люкът може да се отвори. Натиснете отново бутона СТАРТ/ПАУЗА , за да продължи програмата.


СМЯНА НА ПРОГРАМА ЗА ПРАНЕ ДОКАТО СЕ ИЗПЪЛНЯВА ЦИКЪЛ

За да смените програмата, докато се изпълнява един цикъл, поставете пералнята в режим на пауза, натискайки бутона СТАРТ/ПАУЗА (светлинният индикатор започва бавно да мига в кехлибарен цвят), след което изберете желания цикъл и натиснете отново бутона СТАРТ/ПАУЗА .

! Ако искате да спрете вече започнал цикъл, натиснете продължително бутона ВКЛ./ИЗКЛ. . Изпълнението на цикъла ще се прекъсне и пералнята ще се изключи.

КРАЙ НА ПРОГРАМАТА

Когато програмата свърши, ще светне индикаторът ; когато индикаторът  угасне, може да отворите люка. След това отворете люка, извадете прането и изключете пералнята. Ако не натиснете бутона „ВКЛ./ИЗКЛ.“ , пералнята автоматично ще се изключи след около половин час. Затворете крана на водата, отворете вратичката и разтоварете пералнята. Оставете вратичката откритата, за да оставите барабана да изсъхне.

! Ако искате да спрете вече започнал цикъл, натиснете продължително бутона . Изпълнението на цикъла ще се прекъсне и пералнята ще се изключи.

Система за измерване на тежестта на товара






Преди всяко центрофугиране, с цел избягване на прекалени вибрации и за да се получи равномерно разпределяне на товара, барабанът се завърта със скорост, малко по-висока от тази при пране. Ако след направените последователни опити товарът все още не е правилно разпределен, машината извършва центрофугиране при скорост, по-ниска от предвидената. При наличие на прекален дисбаланс пералнята извършва разпределението вместо центрофугата. За улесняване на по-доброто разпределение на товара и правилното му балансиране се препоръчва да се смесват дрехи за пране с големи и малки размери.

СЪВЕТИ И ПРЕПОРЪКИ**ПРАВИЛА ЗА РАЗДЕЛЯНЕ НА ПРАНЕТО**

- Тип на тъканите/ индикации на етикета (памук, смесени влакна, синтетика, вълна, за пране на ръка)
- Цветове (отделете цветните от белите дрехи, перете новите цветни артикули отделно)
- Размер (перете дрехи с различни размери в едно и също зареждане, за да подобрите ефективността на прането и разпределението на теглото в барабана)
- Деликатни (поставяйте малките артикули – като найлонови чорапогащи – и дрехи с кукички – като сутиени – в торба за пране или калъфка за възглавница с цип).

СИМВОЛИ ЗА ПРАНЕ НА ЕТИКЕТИТЕ НА ДРЕХИТЕ

Стойността, посочена в символа на леген, е максималната възможна температура за пране на дрехата.

-  Нормално механично въздействие
-  Понижено механично въздействие
-  Много понижено механично въздействие
-  Само за ръчно пране
-  Да не се пере

ПОЧИСТВАЙТЕ ВОДНИЯ ФИЛТЪР РЕДОВНО

- Това е необходимо за предотвратяване на запушването на филтъра, което пречи на правилното източване на водата.

КОЛКО ТЕЖАТ ДРЕХИТЕ ЗА ПРАНЕ?

- 1 чаршаф 400-500 г
- 1 калъфка 150-200 г
- 1 покривка 400-500 г
- 1 хавлия 900-1200 г
- 1 кърпа 150-250 г



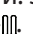
ПОЧИСТВАНЕ И ПОДДРЪЖКА

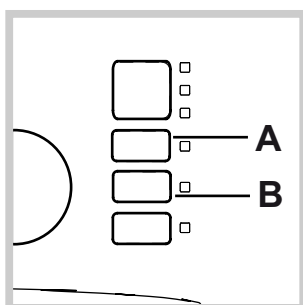
За всяка операция по почистване и поддръжка изключвайте машината от бутона и щепсела. Не използвайте запалими течности за почистване на пералнята.

СПИРАНЕ НА ВОДАТА И ИЗКЛЮЧВАНЕ НА ЕЛЕКТРОЗАХРАНВАНЕТО

Затваряйте крана за вода след всяко пране. По този начин се ограничава износването на хидравличната инсталация на пералнята и се ограничава опасността от течове. Изключвайте захранващия кабел, когато почиствате пералнята и по време на работи по поддръжката.

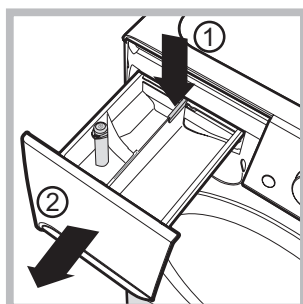
ПОЧИСТВАНЕ НА ПЕРАЛНЯТА

Външната част и гумените части може да се почистват с кърпа с хладка вода и сапун. Не използвайте разтворители или абразивни препарати. Пералнята разполага с програма за „Автоматично почистване“ на вътрешните части, което трябва да се извършва при абсолютно празен барабан. Прахът за пране (10% от препоръчаното количество за слабо замърсено пране) или специални добавки за почистване на пералнята може да се ползват в добавка към програмата за изпиране. Препоръчва се пускането на програмата за почистване на всеки 40 изпириания. За да задействате програмата, натиснете едновременно бутони  и  за 5 секунди. Програмата ще се активира автоматично и ще продължи около 70 минути. За да спрете цикъла, натиснете бутона СТАРТ/ПАУЗА .



ПОЧИСТВАНЕ НА ЧЕКМЕДЖЕТО ЗА ПЕРИЛНИ ПРЕПАРАТИ

За изваждане на чекмеджето натиснете лост (1) и го издърпайте навън (2) (вижте фигурата). Измийте го под течаща вода. Това почистване трябва да се извършва често.



ПОДДРЪЖКА НА ЛЮКА И НА БАРАБАНА

Оставяйте люка винаги открит за избягване образуването на неприятни миризми.

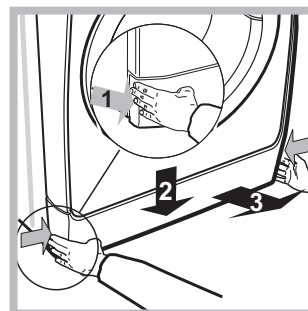
ПОЧИСТВАНЕ НА ПОМПАТА

Пералнята е комплектована със самопочистваща се помпа, която няма нужда от поддръжка. Възможно е обаче малки предмети като монети и копчета да попаднат във филтъра, който предпазва помпата и се намира в долната ѝ част.

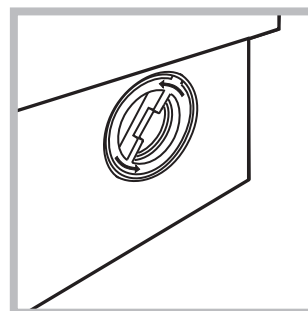
! Уверете се, че цикълът на пране е завършил и изключете от контакта.

За достъп до филтъра:

1. свалете покривния панел от предната страна на пералнята, като натискате в посока към центъра, след това го избутайте от двете страни надолу и го извадете;



2. развийте капачката на помпата за източване на водата, като я завъртите по посока, обратна на часовниковата стрелка: нормално е да изтече малко вода;



3. почистете внимателно отвътре;
4. завийте отново капачката;
5. монтирайте отново панела, като преди да го избутате към пералнята се уверите, че сте поставили правилно закрепващите куки в специалните водачи.







ПРОВЕРКА НА МАРКУЧА ЗА ЗАХРАНВАНЕ С ВОДА

Проверявайте маркуча за захранване с вода поне веднъж годишно. Трябва да се подмени, ако е напукан и нацепен: по време на пране голямото налягане може да предизвика внезапно спукване.

! Никога не използвайте вече използван маркуч.

ОТКРИВАНЕ И ОТСТРАНЯВАНЕ НА НЕИЗПРАВНОСТИ

Вашата перална машина е снабдена с различни автоматични функции на безопасност и обратна връзка. С тяхна помощ се засичат неизправности, както и необходимостта от поддръжка. Тези неизправности често са толкова незначителни, че могат да се решат за няколко минути.

Проблеми	Възможни причини/мерки за отстраняването им
Пералнята не се включва.	Щепселът не е включен към електрически контакт или не е добре включен, за да направи контакт. Нямате ток вкъщи.
Цикълът на изпиране не започва.	Люкът не е затворен добре. Бутонът ВКЛ./ИЗКЛ.  не е бил натиснат. Бутонът СТАРТ/ПАУЗА  не е бил натиснат. Кранът за вода не е отворен. Зададен е час за включване на програмата.
Пералната машина не се пълни с вода (започва да мига бързо първият индикатор на сцената).	Маркучът за студената вода не е свързан към крана. Маркучът е прегънат. Кранът за вода не е отворен. Няма вода по водопроводната мрежа. Налягането е недостатъчно. Бутонът СТАРТ/ПАУЗА  не е бил натиснат.
Пералнята непрекъснато се пълни и източва.	Маркучът за мръсната вода не е монтиран между 65 и 100 см от земята. Краят на маркуча за мръсната вода е потопен във водата. Канализационната тръба в стената няма отдушник. Ако след тези проверки проблемът не се реши, затворете крана за водата, изключете пералнята и позвънете в сервиза за техническо обслужване. Ако жилището ви се намира на последните етажи на сградата, налягането на студената вода може да е ниско, поради което пералнята непрекъснато се пълни и източва. За избягване на това неудобство в търговската мрежа се предлагат подходящи възвратни клапани.
Пералнята не се източва или не центрофугира.	Програмата не предвижда източване: при някои програми трябва да се стартира ръчно. Маркучът за мръсната вода е пречупен. Той активира опция  : да завърши програмата, натиснете бутона СТАРТ/ПАУЗА  . Канализационната тръба е запушена.
Пералнята вибрира много по време на центрофугиране.	При монтажа казанът не е бил отблокиран правилно. Пералнята не е нивелирана. Пералнята е притисната между мебели и стена.
Пералнята има теч.	Маркучът за студената вода не е добре свързан. Чекмеджето за перилни препарати е запушено. Маркучът за мръсната вода не е свързан добре.
Светлините на „Опции“ и „СТАРТ/ПАУЗА “ индикатора мигат и една от светлините на „фаза в ход“ и „заклучената врата“ светлина фиксиран.	Изключете машината и извадете щепсела от контакта, изчакайте около 1 минута и я включете отново. Ако неизправността не може да се отстрани, потърсете сервиз за техническо обслужване.
Образува се твърде много пяна.	Перилният препарат не е за автоматична пералня (трябва да има надпис „за автоматична пералня“, „за пране на ръка и за автоматична пералня“ или подобен надпис). Дозирането е било твърде голямо.
Не се задейства Push & Wash.	След включване на машината е задействана друга команда, различна от Push & Wash. Изключете машината и натиснете бутона Push & Wash.

ТРАНСПОРТИРАНЕ И БОРАВЕНЕ С МАШИНАТА

Никога не повдигайте пералната машина от работната ѝ повърхност.

1. Извадете кабела от контакта и затворете крана на водата.
2. Проверете дали вратичката на машината и отделението за перилен препарат са добре затворени.
3. Отделете маркуча за подаване от крана за вода и отстранете маркуча за източване от точката за източване. Отстранете всичката остатъчна вода от маркучите и ги закрепете така, че да не могат да се повредят при транспортиране.
4. Поставете отново транспортните болтове. Следвайте инструкциите за отстраняване на транспортните болтове в ръководството за монтаж, но в обратен ред.

Важно: Не транспортирайте пералната машина, без да сте фиксирали транспортните болтове.

СЕРВИЗ ЗА ПОДДРЪЖКА

ПРЕДИ ДА СЕ СВЪРЖЕТЕ С ТЕХНИЧЕСКИЯ СЕРВИЗ:

- Проверете дали можете да решите сами проблема (вижте "Неизправности и начини за отстраняването им");
 - Включете отново програмата, за да проверите дали неизправността е отстранена;
 - В противен случай се обърнете към Центъра за техническо обслужване и ремонт.
- ! Никога не ползвайте услугите на неупълномощени техници.**

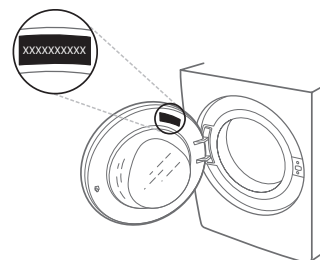
СЕ СВЪРЖЕТЕ С НАШИЯ ОТДЕЛ ЗА СЛЕДПРОДАЖБЕНО ОБСЛУЖВАНЕ

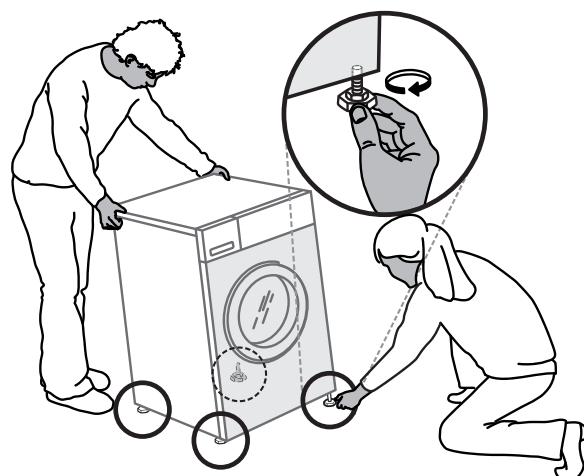
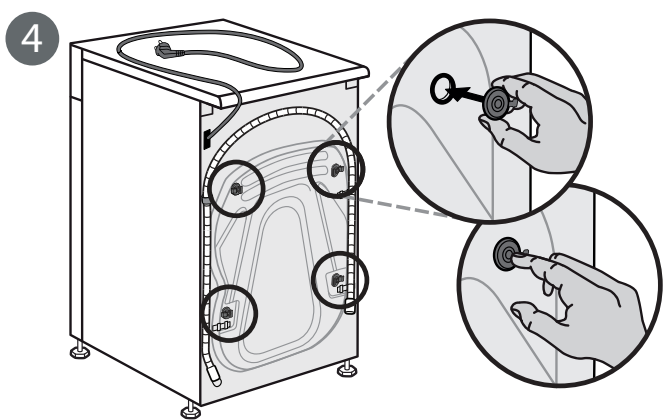
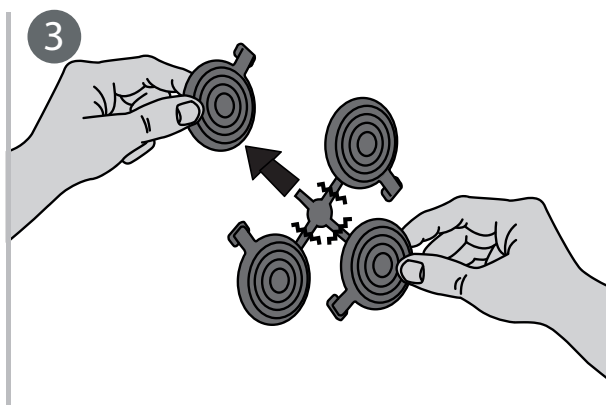
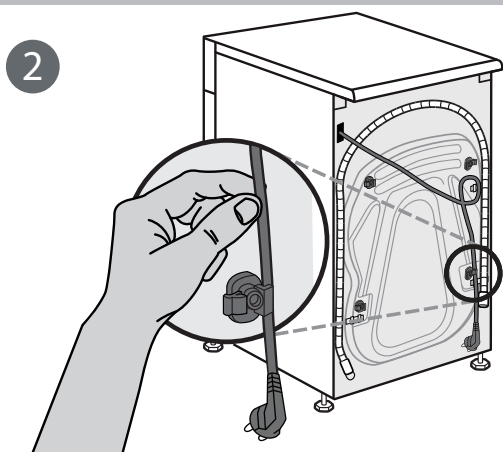
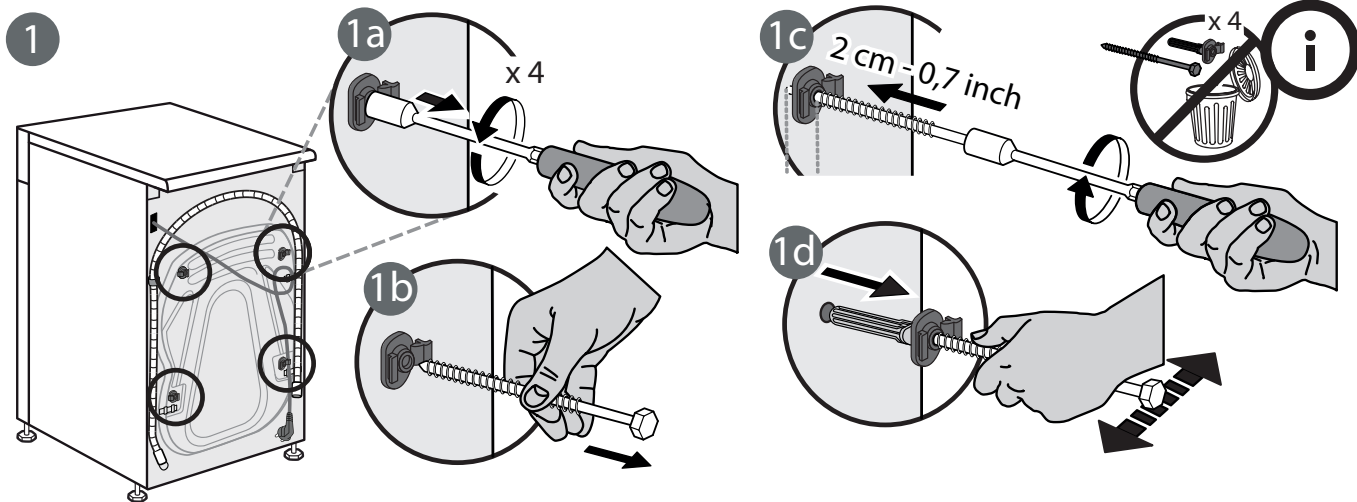
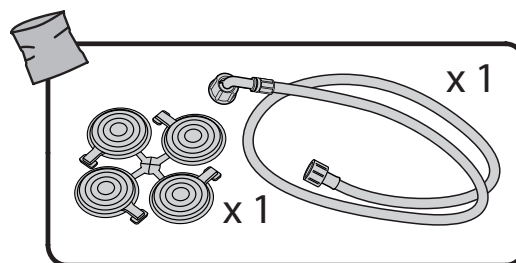
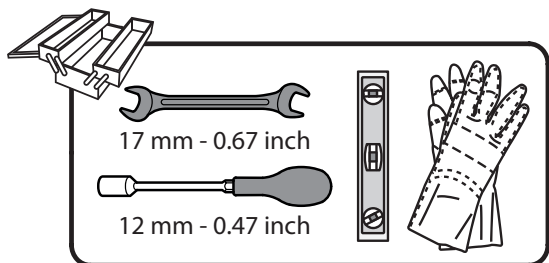
Ако след извършване на горепосочените проверки неизправността все още не е отстранена, свържете се с най-близкия отдел за следпродажбено обслужване (Телефонният номер можете да откриете в гаранционната брошура)

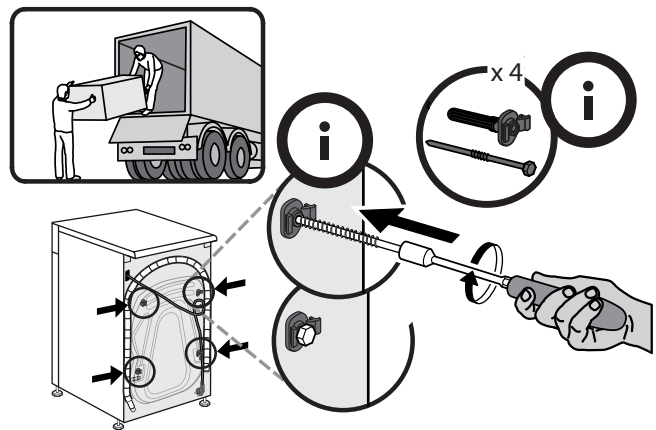
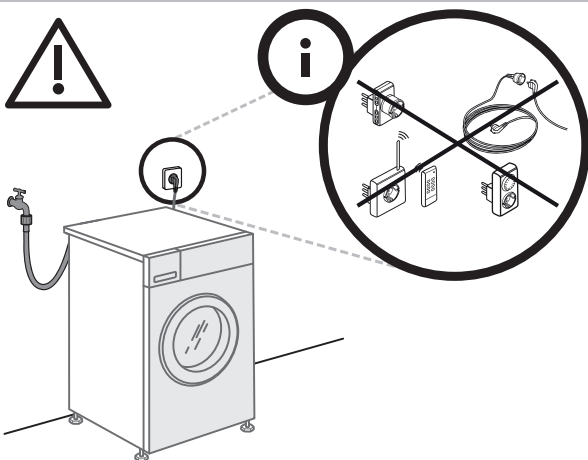
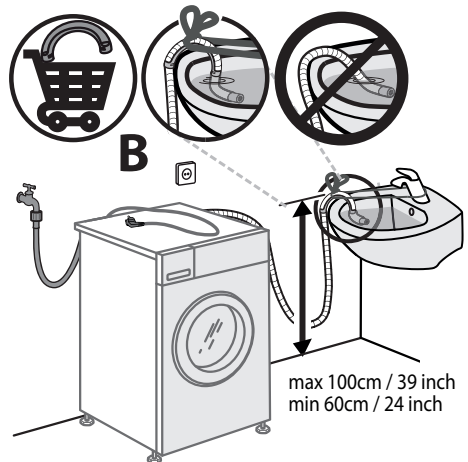
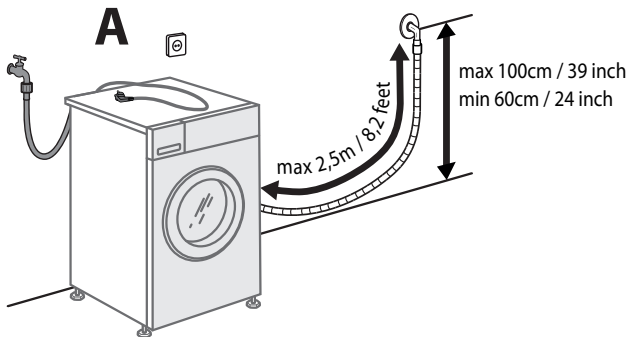
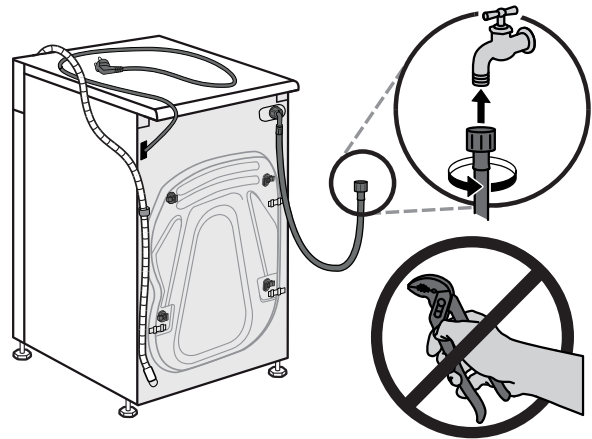
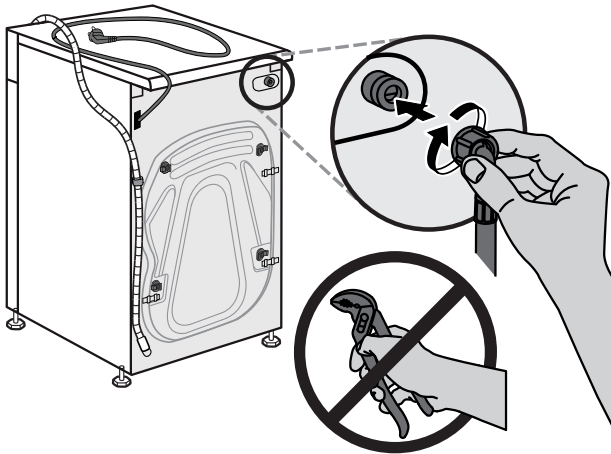
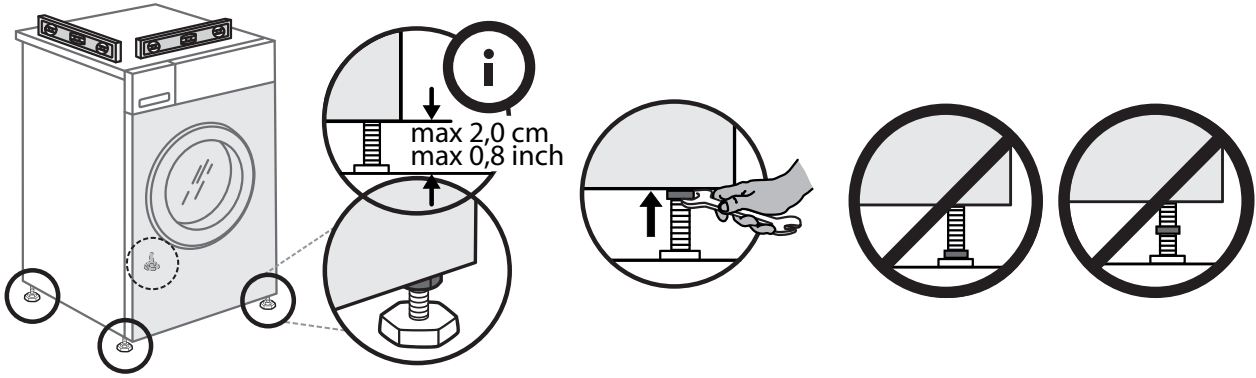
Съобщете:

- типа на проблема;
- модела на машината (Mod.);
- серийния номер (S/N).

Тази информация се намира върху фабричната табелка, разположена на задната страна на пералната машина, и в предната част; вижда се след отваряне на люка.







859991536010BG