

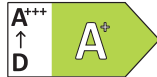
DBHVS 81 LT K/1

Kopffrei-Dunstabzugshaube (Wand/80cm)

Bauknecht

Für mich und mein Zuhause

passion



TOP 4

- Wandesse aus hochwertigem schwarzem Glas zur Montage direkt an die Wand
- Für Abluft- und Umluftbetrieb geeignet
- Effizient, geräuscharm und reinigungsfreundlich durch Randabsaugung
- 1 leistungsstarker Lüftermotor, 4 Leistungsstufen inkl. Intensiv-Stufe

SCHWARZES GLAS

DBHVS 81 LT K/1
EAN 40 11577 85971 3

BAUART

- Wandesse aus hochwertigem schwarzem Glas zur Montage direkt an die Wand
- Schwarzer Schacht
- Für Abluft- und Umluftbetrieb geeignet

AUSSTATTUNG

- **Antikondensations-System**
- Besonders effizient, geräuscharm und reinigungsfreundlich durch **Randabsaugung**
- Steuerung über Touch-Control
- Kochstellenbeleuchtung LED, 2x2.5 Watt
- 1 leistungsstarker Lüftermotor, 4 Leistungsstufen inkl. Intensiv-Stufe
- Filtersättigungsanzeige mittels LED
- Steuerung über Touch-Control

ZUBEHÖR

- Montage- und Befestigungsmaterial, inkl. Schacht
- 1 Aluminium-Fettfilter, auswaschbar
- Rückstauklappe für Abluftbetrieb

ALS SONDERZUBEHÖR LIEFERBAR

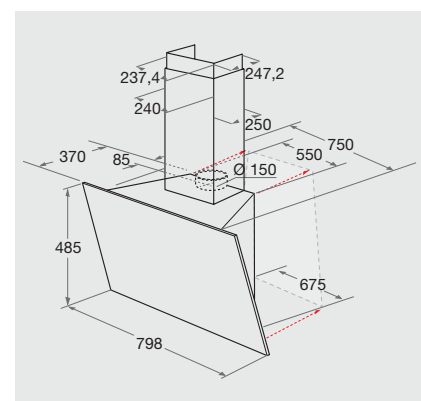
- Aktivkohlefilter für den Umluftbetrieb AMC 072

VERBRAUCHSWERTE

- Jahresenergieverbrauch: 41.8 kWh
- Energieeffizienzklasse A+¹

TECHNISCHE DATEN

- Gebläseleistung im Abluftbetrieb: **max. Normalstufe 490 m³/h, Intensivstufe 780 m³/h**
- Betriebsgeräusch im Abluftbetrieb: min. 34 – max. 70 dB/A
- Abluftstutzen Ø 150 mm
- Spannung: 220-240 V
- Außenmaße (HxBxT): 1470x798x369 mm
- **Mindestabstand zum Elektrokochfeld 450 mm**
- **Mindestabstand zum Gaskochfeld 500 mm**



¹ Energieeffizienzklassen-Spektrum von A+++ bis D