

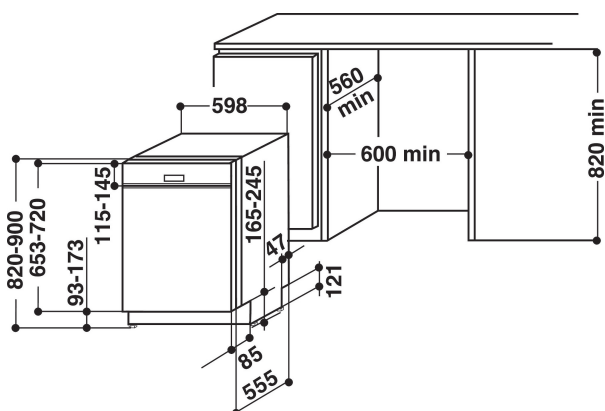
# WBO 3033 DL X

12NC: 869991013690

Code EAN: 8003437204562

Whirlpool

SENSING THE DIFFERENCE



## CARACTERISTIQUES PRINCIPALES

|   |                                      |
|---|--------------------------------------|
| Type de construction                        | Encastrable                          |
| Type de montage                             | Demi-intégration                     |
| Type de commande                            | Electronique                         |
| Types de dispositifs de réglage et d'alarme | -                                    |
| Top amovible                                | N/A                                  |
| Couleur principale du produit               | Inox                                 |
| Puissance de raccordement                   | 1900                                 |
| Intensité                                   | 10                                   |
| Tension                                     | 220-240                              |
| Fréquence                                   | 50                                   |
| Longueur du cordon électrique               | 130                                  |
| Type de prise                               | Schuko                               |
| Longueur du tuyau d'alimentation            | 155                                  |
| Longueur du tuyau d'évacuation              | 150                                  |
| Pieds réglables                             | Oui - tous depuis l'avant uniquement |
| Hauteur du produit                          | 82                                   |
| Largeur du produit                          | 60                                   |
| Profondeur du produit                       | 56                                   |
| Hauteur minimale de la niche d'encastrement | 820                                  |
| Hauteur maximale de la niche d'encastrement | 900                                  |
| Largeur minimale de la niche d'encastrement | 600                                  |
| Largeur maximale de la niche d'encastrement | 600                                  |
| Profondeur de la niche d'encastrement       | 560                                  |
| Poids net                                   | 35.5                                 |
| Poids brut                                  | 37.5                                 |

## CARACTERISTIQUES TECHNIQUES

|   |         |
|---|---------|
| Programmes automatiques                             | Oui     |
| Température maximale d'admission d'eau              | 60      |
| Options de départ différé                           | Continu |
| Délai maximum de départ différé                     | 24      |
| Indicateur de déroulement                           | -       |
| Afficheur digital de temps restant                  | Oui     |
| Témoin de sel                                       | Oui     |
| Témoin de rinçage                                   | Oui     |
| Dispositif de sécurité                              | N/A     |
| Panier supérieur réglable                           | Oui     |
| Diamètre maximum pour une assiette panier supérieur | 0       |
| Diamètre maximum pour une assiette panier inférieur | 0       |
| Nombre maximum de couverts (UE 2017/1369)           | 14      |
| Installation en colonne                             | Non     |

## PERFORMANCES

|  |      |
|--|------|
| Classe d'efficacité énergétique (UE 2017/1369)                           | D    |
| Consommation énergétique pour 100 cycles de programme Eco (UE 2017/1369) | 85   |
| Consommation énergétique en mode Veille (UE 2017/1369)                   | 0,50 |
| Consommation énergétique en mode Arrêt (UE 2017/1369)                    | -    |
| Consommation d'eau du programme Eco en litres par cycle (UE 2017/1369)   | 9,5  |
| Émissions de bruit acoustique dans l'air (UE 2017/1369)                  | 43   |
| Classe d'émissions de bruit acoustique dans l'air (UE 2017/1369)         | B    |
| Durée du programme (UE 2017/1369)  | 4:00 |