

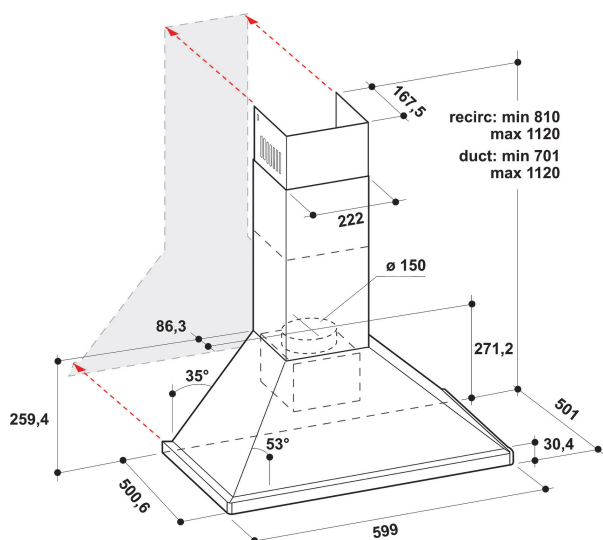
WHCN 64 F LM X

12NC: 859991550040

EAN-kode: 8003437233586

Whirlpool

SENSING THE DIFFERENCE



- Maksimalt lydnivå: 66 dB(A) re 1 pW
- Lydnivå (min.-maks): 47-66 dB(A) re 1 pW
- Kapasitet (min.-maks.): 256 - 603 m³/h
- Maks. kapasitet (utluft): 603 m³/h
- Energiklasse B
- Ekstraksjon / resirkulasjonshastighet %Z_REQ_MAX_OUT_EXTRACTION% / 400 m³/h
- 3 hastigheter
- Luktfilter
- 2 LED, 5 W lamper
- 1 x 175 W motor
- Mekanisk Buttons
- 2 Vaskebar aluminium fettfilter
- Fettfiltrering, effektivitetsklasse: C
- Belysning, effektivitetsklasse: A
- Fluidodynamisk effektivitetsklasse: C
- Driftsmodus: Luftutsuging, Resirkulerende luft

Whirlpool vegghengt kjøkkenventilator - WHCN 64 F LM X

Denne vegghengte kjøkkenventilatoren fra Whirlpool har følgende funksjoner: kan vaskes i oppvaskmaskin, vaskbare fettfiltere av aluminium. LED-lys for perfekt belysning. Enestående kjøkkenventilator som sikrer et rent og fettfritt kjøkken. Apparatet er smalere enn 60 cm. Ny design gjør maskinen ekstra stillegående.

LED-lys

Økt energi- og kostnadseffektivitet. LED-belysningen varer 10 ganger lenger enn tradisjonelle lyspærer, og bruker 90 % mindre energi.

Inkludert kullfilter

Nyt frisk luft på kjøkkenet, alltid. Denne kjøkkenviften fra Whirlpool inneholder et luftrensende filter av karbon, som effektivt beskytter kjøkkenet fra lukt og fett.

Fleksibel installasjon

Fleksible installasjonsalternativer. Denne kjøkkenviften fra Whirlpool kan brukes i enten utluftings- eller resirkuleringsmodus (filter er da nødvendig) slik at du kan stå fritt i utforming av kjøkkenet.

3 hastigheter

Allsidige ytelser. Denne kjøkkenviften fra Whirlpool gir deg 3 hastighetsvalg, noe som gir deg full kontroll over avtrekkstakten.

Veggmontert installasjon

Veggmontert installasjon. Denne veggmonterte kjøkkenviften fra Whirlpool er en lek å installere.

Enestående energieffektivitet

Ideelle ytelser, fantastiske innsparinger. Kjøkkenvifter fra Whirlpool er utformet for å gi eksepsjonelle resultater, og samtidig redusere strømforbruket.

Fettfilter

Luktfri matlaging. Denne kjøkkenviften fra Whirlpool har et effektivt fettfilter som beskytter overflatene på kjøkkenet og gir behagelig matlaging uten lukt.

Analoge kontroller

Enkel kontroll. Denne kjøkkenviften fra Whirlpool inkluderer et analogt kontrollgrensesnitt utformet for å være enkelt i bruk.

Timer

Perfekt timing. Denne kjøkkenviften fra Whirlpool har en intuitiv timer, for å gjøre ting enklere.

2 lys

Perfekt belysning. Denne kjøkkenviften fra Whirlpool har to innebygde lys, som gir den ideelle opplysningen for matlagingen, så du alltid ser hva du holder på med.

Energiklasse B

Energieffektiv. Whirlpool-modell i energiklasse B.

WHCN 64 F LM X

12NC: 859991550040

EAN-kode: 8003437233586

Whirlpool

SENSING THE DIFFERENCE

PRODUKTINFORMASJON

Produktgruppe	Hette
Farge på enheten	Rustfritt
Materialegenskaper	Rustfritt stål
Farge på avtrekkskanalen	N/A
Materiale avtrekkskanal	N/A
Type	Wall-mounted
Installasjonstype	Veggmontert
Betjeningstype	Mekanisk
Type betjeningsinnstillinger og varselenheter	-
Møbeldør alternativer	I/t
Plassering av motor	I/t
Bruksmodus	Konvertibel
Tilkoblingseffekt	180
Strøm	1,3
Spenning	220-240
Frekvens	50/60
Lengden på strømledningen	150
Støpseltype	Schuko
Chimney height (mm)	-
Høyden på produktet, uten avtrekkskanal	0
Høyde på produktet	1120
Bredde på produktet	599
Dybde på produktet	501
Minste nisjehøyde	0
Minste nisjebredde	0
Nisjedybde	0
Nettovekt	12

TEKNISKE SPESIFIKASJONER

Type manuelle betjeningsenheter	Buttons
Type automatiske betjeningsenheter	-
Antall motorer	1
Total effekt på motorene	175
Antall hastighetsinnstillinger	3
Boost presence	Nei
Maksimal effekt luftavtrekk	603
Boost-innstilling luftavtrekk	0
Maksimal effekt luftresirkulering	400
Boost-innstilling luftresirkulering	0
Type lyskontroll	På/Av
Antall lamper	2
Type lamper som brukes	LED
Total effekt på lampene	5
Diameter på luftuttak	150
Tilbakeslagsklaff luftstrøm	Nei
Fettfilter materiale	Vaskebar aluminium
Luktfilter	Ja

FORBRUK

Støystyrke ved min. hastighet (2010/30/EU)	47
Støystyrke ved maks. hastighet (2010/30/EU)	66
Støynivå med boost-innstilling	0

