

ЩОДЕННИЙ ДОВІДНИК ПОСІБНИК



ДЯКУЄМО ЗА ПРИДБАННЯ ВИРОБУ WHIRLPOOL.
Для отримання більш повної підтримки зареєструйте свій прилад на веб-сайті www.whirlpool.eu/register



Завантажте *Інструкції з використання* з веб-сайту <http://docs.whirlpool.eu>
Дотримуйтеся процедури, наведеної на останній сторінці.

До початку експлуатації цього приладу уважно прочитайте *Інструкція з техніки безпеки та монтажу*.

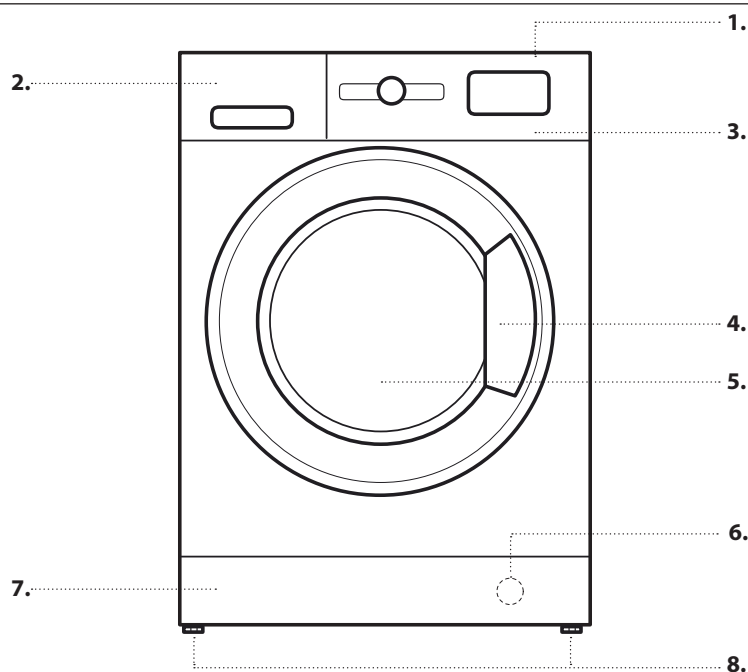


До початку експлуатації цього приладу треба видалити болти, які використовувалися під час транспортування.

Докладнішу інструкцію з видалення цих болтів див. у документі *Інструкція з техніки безпеки та монтажу*.

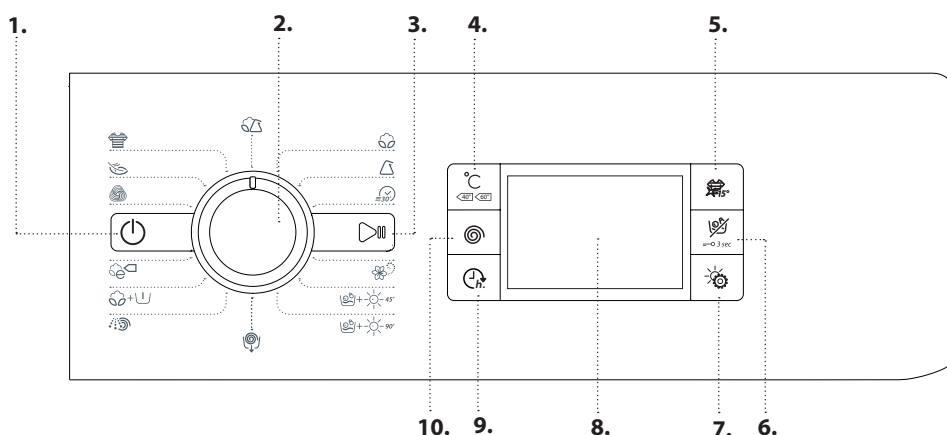
ОПИС ПРОДУКТУ

ВИРІБ



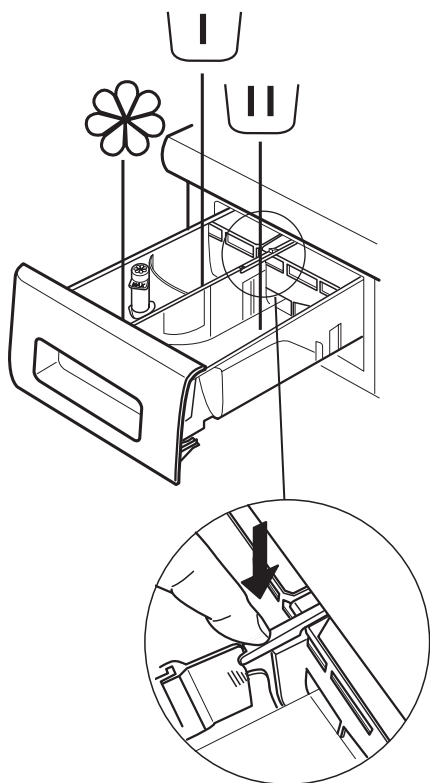
1. Верхня частина
2. Дозатор мийних засобів
3. Панель керування
4. Ручка дверцят
5. Дверцята
6. Водяний фільтр — позаду відкидної панелі
7. Знімна відкидна панель
8. Регульована ніжка (2)

ПАНЕЛЬ КЕРУВАННЯ



1. Кнопка вмикання/вимикання
2. Перемикач програм
3. Кнопка Запуск/Пауза
4. Кнопка Температура
5. Кнопка Colours 15° C
6. Кнопка Лише сушіння / Блокування Кнопок
7. Кнопка режимів сушіння
8. Дисплей
9. Кнопка Затримка запуску
10. Кнопка віджиму

ДОЗАТОР МИЙНИХ ЗАСОБІВ



Відділення для попереднього прання

- Мийний засіб для попереднього прання



Відділення для основного циклу прання

- Основний пральний засіб
- Засіб для усунення плям
- Засіб для пом'якшення води



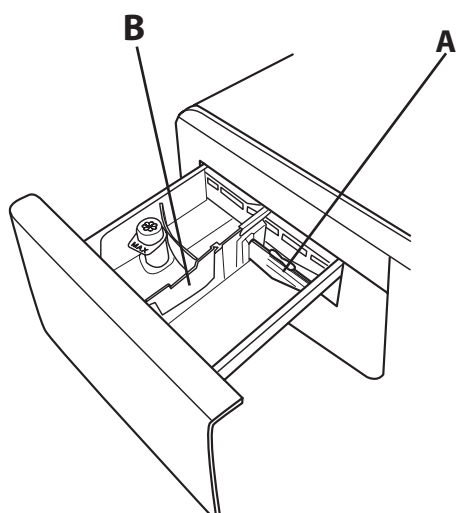
Засіб для пом'якшувача

- Пом'якшувач
- Рідкий крохмаль

Залейте пом'якшувач або рідкий крохмаль у відсік, не перевищуючи рівень «Макс.».

Кнопка розблокування

(натисніть, щоб зняти лоток для очищення).



Бажано використовувати розділювач **A**, коли прання відбувається з рідким мийним засобом; за допомогою розділювача можна переконатися в тому, що використовується правильна кількість мийного засобу (розділювач можна знайти в пакеті з інструкціями).


Помістіть розділювач у паз **B**, коли використовується порошковий мийний засіб.

ПЕРШЕ ВИКОРИСТАННЯ

Вказівки щодо вибору та запуску програми наведені в розділі «ЩОДЕННЕ ВИКОРИСТАННЯ».


ОПЕРАЦІЯ ПЕРШОГО ЦИКЛУ

Видаліть усе сміття, що могло залишитися після виготовлення приладу:

1. Виберіть програму  з налаштуванням температури 90° C.
2. Додайте невелику кількість порошкового мийного засобу (не більше 1/3 від кількості, яку виробник рекомендує для злегка забрудненої білизни) в основне відділення дозатора мийного засобу.
3. Запустіть програму, **не завантажуючи білизну в пральну машину з функцією сушки** (барaban повинен бути порожнім).



ЩОДЕННЕ ВИКОРИСТАННЯ

Для отримання докладнішої інформації про функції можна замовити більш повну настанову або завантажити її з веб-сайту, дотримуючись інструкцій на останній сторінці. 

1. ЗАВАНТАЖЕННЯ БІЛИЗНИ.

- Підготуйте білизну відповідно до рекомендацій із розділу «КОРИСНІ ПОРАДИ». - Відчиніть дверцята й завантажте в барабан білизну, кількість якої не перевищує максимальну кількість для завантаження, вказану в розділі *Таблиця програм*.
- Зачиніть дверцята й натисніть на них, поки защіпка не заблокується з чутиєм клацанням, та перевірте, чи білизна не застрягла між склом дверцят і гумовим ущільнювачем.



2. ВІДКРИЙТЕ КРАН

Переконайтеся, що пральна машина правильно підключена до водопроводу. Відкрийте кран подачі води.



3. УВІМКНЕННЯ ПРАЛЬНОЇ МАШИНИ З ФУНКЦІЄЮ СУШКИ.

Натисніть кнопку ; лампа  мигає повільно.


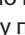
4. ВИБІР ПРОГРАМИ ТА НАЛАШТУВАННЯ ЦИКЛУ.

У цьому приладі передбачено такі функції:

- лише прання;
- прання та сушіння;
- лише сушіння.

Лише прання

Виберіть потрібну програму за допомогою перемикача програм. На дисплеї відображається тривалість циклу прання. Пральна машина з функцією сушки автоматично відображає налаштування максимальної температури та швидкості віджиму, які є можливими для вибраної програми. У разі потреби за допомогою відповідних кнопок відрегулюйте налаштування температури та/чи швидкості віджиму.

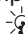
- Натисніть кнопку  для вибору поступово менших налаштувань температури, поки не буде вибрано прання в холодній воді («-») як показано на дисплеї.
- Натисніть кнопку  для вибору поступово менших налаштувань швидкості віджиму, поки не буде вимкнено цикл віджиму («0», як показано на дисплеї). При наступному натисканні на кнопку буде знову вибрано найвище можливе налаштування. При наступному натисканні на кнопку буде знову вибрано найвище можливе налаштування. Виберіть потрібні опції (у разі потреби).

- Натисніть кнопку, щоб вибрати опцію; світиться лампа відповідної кнопки.
- Знову натисніть кнопку, щоб скасувати вибір опції; лампа гасне.


! Якщо вибрана опція несумісна з заданою програмою, звучить сигнал попередження про помилку, а індикаторна лампа мигає три рази. Опція залишається невибраною.

Прання та сушіння


Для прання та сушіння завантаженої білизни без перерви між циклами прання та сушіння переконайтеся, що кількість завантаженої білизни не перевищує максимальну допустиму кількість для вибраної програми (див. стовпець «Макс. завантаження для циклу сушіння» в *Таблиці програм*).


- Дотримуйтеся інструкцій, наведених у розділі «Лише прання», щоб вибрати та за необхідності налаштувати потрібну програму.
- Натисніть  для вибору потрібного режиму сушіння. Доступно два режими сушіння: автоматичний і за таймером.


- Автоматичне сушіння з вибором рівнів:

В автоматичному режимі сушіння пральна машина з функцією сушіння забезпечує сушіння білизни до заданого рівня сухості. При однократному натисканні на кнопку  автоматично вибирається найвищий рівень сушіння, доступний для вибраної програми. При повторному натисканні на кнопку рівень сушіння зменшується.



Доступні такі рівні:

Шафа : білизна повністю суха та її можна покласти в шафу без прасування.

Вішалка : білизна злегка волога, щоб не допустити утворення складок. Для повного висихання на повітрі білизну потрібно розвішати.

Прасування : білизна достатньо волога, щоб полегшити її прасування.


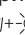
- Режим сушіння за таймером:

Декілька разів натискайте кнопку , щоб задати режим сушіння за таймером. Після циклічного проходження всіх рівнів автоматичного сушіння продовжуйте натискати кнопку , поки не відобразиться потрібне значення часу. Для вибору доступні значення від 210 до 30 хвилин.

Для прання білизни, кількість якої перевищує максимальну допустиму кількість для сушіння (див. стовпець «Макс. завантаження для циклу сушіння» в *Таблиці програм*), після завершення циклу прання та до початку циклу сушіння видаліть декілька предметів білизни. Виконайте наведені нижче дії.

- Дотримуйтеся інструкцій, наведених у розділі «Лише прання», щоб вибрати та за необхідності налаштувати потрібну програму.
- Не включайте цикл сушіння.
- Після завершення циклу прання відчиніть дверцята й видаліть декілька речей, щоб зменшити завантаження. Тепер дотримуйтеся вказівок щодо програми «Лише сушіння».

Примітка. Після завершення сушіння та до відчинення дверцят завжди зачекайте протягом певного часу, щоб дати білизні охолонути.

У разі використання двох заздалегідь налаштованих циклів  і  немає потреби вибирати та запускати цикл сушіння.

Лише сушіння

Ця функція використовується для простого сушіння білизни, яку було випрано раніше в пральній машині або руками.

1. Виберіть правильну програму для сушіння білизни (наприклад, для сушіння білизни з бавовни виберіть програму «Бавовна»).
2. Натисніть кнопку для сушіння без циклу прання.
3. Натисніть для вибору потрібного режиму сушіння. Доступно два режими сушіння: автоматичний і за таймером.

- Автоматичне сушіння з вибором рівнів:

В автоматичному режимі сушіння пральна машина з функцією сушіння забезпечує сушіння білизни до заданого рівня сухості. При однократному натисканні на кнопку автоматично вибирається найвищий рівень сушіння, доступний для вибраної програми. При повторному натисканні на кнопку рівень сушіння зменшується.

Доступні такі рівні:

Шафа : білизна повністю суха та її можна покласти в шафу без прасування.

Вішалка : білизна злегка волога, щоб не допустити утворення складок. Для повного висихання на повітрі білизну потрібно розвішати.

Прасування : білизна достатньо волога, щоб полегшити її прасування.

- Режим сушіння за таймером:

Декілька разів натискайте кнопку , щоб задати режим сушіння за таймером. Після циклічного проходження всіх рівнів автоматичного сушіння продовжуйте натискати кнопку , поки не відобразиться потрібне значення часу. Для вибору доступні значення від 210 до 30 хвилин. Примітка. Після завершення сушіння та до відчинення дверцят завжди зачекайте протягом певного часу, щоб дати білизні охолонути.

5. ВИКОРИСТАННЯ ПРАВИЛЬНОЇ КІЛЬКОСТІ МИЙНОГО ЗАСОБУ.

Витягніть лоток і додайте мийний засіб у відповідні відсіки, дотримуючись вказівок, наведених у розділі «Дозатор Мийних Засобів». Виконання цих дій є необхідним лише при використанні програм тільки прання або прання та сушіння.

6. ЗАТРИМКА ЗАПУСКУ ПРОГРАМИ.

Для налаштування затримки запуску програми дотримуйтеся вказівок, наведених у розділі «Опції та Функції».

7. ЗАПУСК ПРОГРАМИ.

Натисніть кнопку «ЗАПУСК/ПАУЗА». Починає світитися відповідна індикаторна лампа, дверцята блокуються, а символ відчинення дверцят гасне. Для зміни програми під час виконання циклу натисніть кнопку «ЗАПУСК/ПАУЗА», щоб призупинити роботу пральної машини з функцією сушки (лампа «ЗАПУСК/ПАУЗА» повільно мигає жовтим); після цього виберіть потрібний цикл і знову натисніть кнопку «ЗАПУСК/ПАУЗА». Щоб відчинити дверцята під час виконання циклу, натисніть кнопку «ЗАПУСК/ПАУЗА»; дверцята можна відчинити, лише коли світиться символ відчинення дверцят . Знову натисніть кнопку «ЗАПУСК/ПАУЗА», щоб відновити виконання програми з моменту її призупинення.

8. СКАСУВАННЯ ПРОГРАМИ, ЩО ВИКОНУЄТЬСЯ (В РАЗІ ПОТРЕБИ)

Натисніть та утримуйте кнопку до зупинення роботи пральної машини з функцією сушіння.

Якщо рівень води та температури є достатньо низьким, дверцята розблокуються та їх можна відчинити.

Якщо в барабані є вода, дверцята залишаються заблокованими. Для розблокування дверцят увімкніть пральну машину, виберіть програму та вимкніть цикл віджиму, встановивши швидкість віджиму на 0. Вода зливається, і після завершення програми дверцята розблокуються.

9. ВИМКНЕННЯ ПРАЛЬНОЇ МАШИНИ З ФУНКЦІЄЮ СУШКИ ПІСЛЯ ЗАВЕРШЕННЯ ПРОГРАМИ.

Коли цикл завершиться, на дисплеї відобразиться напис END. Дверцята можна відчинити, лише коли світиться символ відчинення дверцят . Переконайтеся, що символ відчинення дверцят світиться, після чого відчиніть дверцята й витягніть білизну.

Натисніть , щоб вимкнути пральну машину з функцією сушіння. Для економії електроенергії, якщо пральну машину з функцією сушіння не вимкнути вручну за допомогою кнопки , вона вимкнеться автоматично протягом приблизно 30 хвилин після завершення програми.

Залиште дверцята повністю відчиненими, щоб внутрішня частина пральної машини могла висохнути.

КОРИСНІ ПОРАДИ

ПРАВИЛА СОРТУВАННЯ БІЛИЗНИ

- за типом тканин або позначкою на ярлику (бавовна, змішані тканини, синтетика, вовна, білизна для прання вручну);
- за кольором (кольорові та білі тканини окремо; нещодавно пофарбовану білизну перить окремо);
- за розміром (для кращого розташування одягу й розподілення маси білизни в барабані та прання необхідно прати одночасно одяг різного розміру);
- делікатні речі (невеликі речі, такі як нейлонові панчохи, та речі з застібками, наприклад бюстгальтери, покладіть у мішок для прання або в наволочку з застібкою-блискавкою.






СПОРОЖНЕННЯ КИШЕНЬ

- Такі предмети, як монети або булавки, можуть пошкодити білизну та барабан пральної машини.

СИМВОЛИ ПРАННЯ

НА ЯРЛИКАХ ПРЕДМЕТІВ ОДЯГУ

Значення, вказане на символі тазика, — це значення максимальної температури для прання цього предмету одягу.

-  Звичайне механічне прання
-  Пом'якшене механічне прання
-  Делікатне механічне прання
-  Тільки для ручного прання
-  Прання заборонене

РЕГУЛЯРНО ОЧИЩУЙТЕ ВОДЯНИЙ ФІЛЬТР

- Таке очищення необхідне, щоб не допустити закупорювання фільтра та забезпечити правильний злив води. Див. розділ «Очищення та технічне обслуговування» / «Очищення водяного фільтра» в докладній настанові, яку можна замовити або завантажити з веб-сайту компанії-виробника.



ЗАОЩАДЖЕННЯ ЕНЕРГІЇ ТА ЗАХИСТ ДОВКІЛЛЯ

- Дотримання обмежень завантаження, вказаних у таблиці програм, дозволяє заощадити енергію, воду та використання мийних засобів, а також скоротити час прання.
- Не перевищуйте кількість мийного засобу, вказану його виробником.
- Щоб заощадити енергію, використовуйте програму прання з температурою 60° C замість 90° C або 40° C замість 60° C. Рекомендується використовувати програму  для прання речей із бавовни; ця програма виконується довше, але споживає менше електроенергії.
- Для заощадження енергії та часу при пранні та сушінні вибирайте найбільшу швидкість віджиму, доступну для програми, щоб зменшити кількість води, що залишається в білизні після завершення циклу прання.

ТАБЛИЦЯ ПРОГРАМ

Програма	Доступні температури	Макс. швидкість віджимання (об./хв.)	Сушіння	Макс. завантаження для циклу прання (кг)	Макс. завантаження для циклу сушіння (кг)	Тривалість (хвилин)	Засоби для прання та добавки			Рекомендований миючий засіб	
							Попереднє прання	Головний	Пом'якшувач	Порошок	Рідкий
							┌	┌┌	⊗		
БАВОВНА	0-90°C	1400	✓	9	6	Тривалість програми показано на дисплеї.	-	●	○	✓	✓
СИНТЕТИКА	0-60°C	1000	✓	4,5	4		-	●	○	✓	✓
ПРИСКОРЕНА 30'	0-30°C	800	-	3,5	-		-	●	○		✓
ОСВІЖИТИ ПАРОМ	-	-	-	2	-		-	-	-		
ПРАННЯ ТА СУШІННЯ 45'	30°C	1400	✓	1	1		-	●	○		✓
ПРАННЯ ТА СУШІННЯ 90'	30°C	1200	✓	2	2		-	●	○		✓
ВІДЖИМ + ЗЛИВАННЯ	-	1400	✓	9	6		-	-	-		
ТІЛЬКИ ЗЛИВАННЯ *	-	0	-	9	-		-	-	-		
ПОЛОСКАННЯ + ВІДЖИМ	-	1400	✓	9	6		-	-	○		
БАВОВНА + ПОПЕРЕДНЄ ПРАННЯ	0-90°C	1400	✓	9	6		●	●	○	✓	
БАВОВНА ЕКО (1)	0-60°C	1400	✓	9	6		-	●	○	✓	✓
БАВОВНА ЕКО (2)	0-40°C	1400	✓	9	6		-	●	○	✓	✓
ВОВНА	0-40°C	800	✓	2	2		-	●	○		✓
ДЕЛІКАТНІ ТКАНИНИ	0-30°C	0	✓	1	1		-	●	○		✓
КОЛЬОР. БІЛИЗНА	0-40°C	1400	✓	9	6	-	●	○		✓	
ЗМІШАНА БІЛИЗНА	0-40°C	1000	✓	4,5	4,5	-	●	○		✓	

Обирається (додатково) - Не обирається (не застосовується) ● Потрібна кількість ○ Додаткова кількість

Для програм прання при температурі понад 50° C рекомендується використовувати порошковий мийний засіб замість рідкого та дотримуватися вказівок, наведених на упаковці такого засобу.

* Для виконання лише спорожнення виберіть програму та встановіть швидкість віджиму на 0.

- Програма випробувань відповідно до стандарту EN 50229 (Прання): виберіть програму з температурою 60° C.
- Тривала програма для бавовни: задайте програму з температурою 40° C.

Програма випробувань відповідно до стандарту EN 50229 (Сушіння): щоб запрограмувати сушіння для велика завантаження (6 kg), необхідно вибрати рівень сушіння . Сушіння решти завантаженої білизни виконується шляхом вибору рівня сушіння : передбачене завантаження включає 3 простиралла, 2 наволочки і 1 рушника.

Тривалість циклу, вказана на дисплеї або в настанові, означає приблизний час, розрахований для стандартних умов. Фактичний час виконання циклу може відрізнятися залежності від кількох факторів, зокрема й температури та тиску впускної води, температури довкілля, кількості мийного засобу, розміру та типу завантаженої білизни, збалансованості завантаження та вибраних додаткових функціональних опцій.

ПРОГРАМИ

Дотримуйтесь вказівок щодо прання, які наведені на ярликах предметів одягу.

БАВОВНА

для прання міцних нормально або сильно забруднених рушників, спідньої, столової та постільної білизни з бавовни та льону.

СИНТЕТИКА

для прання нормально забруднених предметів одягу з синтетичних волокон (таких як поліефірні, поліакриловані, віскозні тощо) або суміші бавовни та синтетичних волокон.

ПРИСКОРЕНА 30'

для швидкого прання легко забруднених предметів одягу: цикл триває всього 30 хвилин, заощаджуючи час та енергію. Максимальне завантаження 3,5 кг.

ОСВІЖИТИ ПАРЮ

використовується, щоб освіжити предмети одягу, видалити неприємні запахи та зняти напругу волокон шляхом подачі пари в барабан. Після завершення циклу речі будуть вологими.

ПРАННЯ ТА СУШІННЯ 45'

для швидкого прання та сушіння легко забруднених предметів одягу з бавовни та синтетичних волокон. Цей цикл забезпечує прання та сушіння до 1 кг білизни всього за 45 хвилин.

ПРАННЯ ТА СУШІННЯ 90'

для швидкого прання та сушіння предметів одягу з бавовни та синтетичних волокон. Цей цикл забезпечує прання та сушіння до 2 кг білизни всього за 90 хвилин.

ВІДЖИМ + ЗЛИВАННЯ

Віджимає завантажену білизну та потім зливає воду. Для міцних предметів одягу.

ПОЛОСКАННЯ + ВІДЖИМ

виконує полоскання та потім віджимає білизну. Для міцних предметів одягу.

ОПЦІЇ ТА ФУНКЦІЇ

Опції, які можна вибрати безпосередньо натисканням на відповідну кнопку


! Якщо вибрана опція несумісна з заданою програмою, звучить сигнал попередження про помилку, а індикаторна лампа мигає три рази. Опція залишається невибраною.

COLOURS 15°


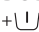
Ця опція допомагає зберегти кольори шляхом прання у прохолодній воді (15° C). Для нагрівання води ця опція використовує менше енергії, а результати прання при цьому залишаються задовільними.

Підходить для прання злегка забруднених предметів одягу без плям, залежно від раніше вибраної програми.

Примітка: у разі вибору цієї опції з програмою

 результати, отримані після прання при температурі всього 15° C, будуть такими ж, як після прання при 40° C.

БАВОВНА + ПОПЕРЕДНІМ ПРАННЯМ

  для прання міцних сильно забруднених рушників, спідньої, столової та постільної білизни з бавовни та льону, коли потрібне попереднє прання. У відділення для основного циклу прання додавайте лише порошковий мийний засіб.

БАВОВНА ЕКО

для прання нормально забруднених предметів одягу з бавовни. Це стандартна програма для прання бавовняних речей при температурі 40 або 60° C, що забезпечує оптимальне споживання води й електроенергії.

ВОВНА — «Знак Woolmark Apparel Care — Green»:

Цикл прання "Вовна" у цій пральній машині протестований і підтверджений компанією Woolmark для прання вовняних виробів, класифікованих для ручного прання, за умови дотримання інструкцій на етикетці виробу та вказівок від виробника цієї пральної машини. (M1318)



ДЕЛІКАТНІ ТКАНИНИ

для прання особливо делікатних речей. Перед пранням бажано вивернути предмети одягу навиворіт.

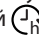
КОЛЬОР. БІЛИЗНА

для прання кольорових предметів одягу з бавовни. Ця програма оптимізована для збереження яскравості кольорів навіть після декількох сеансів прання.


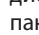
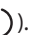
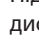

ЗМІШАНА БІЛИЗНА

для прання міцних легко або нормально забруднених предметів одягу з бавовни, льону, синтетичних волокон і суміші волокон.

ЗАТРИМКА ЗАПУСКУ

Для налаштування відстрочки запуску програми натискайте цю кнопку до відображення потрібного значення часу. Цей  символ світиться на дисплеї, коли функція активна. Для скасування відстрочки запуску знову натискайте кнопку, доки на дисплеї не відобразиться значення «0».

БЛОКУВАННЯ КНОПОК

Щоб заблокувати панель керування натисніть та утримуйте кнопку  протягом приблизно 3 секунд. На дисплеї світиться символ , який вказує на те, що панель керування заблокована (за винятком кнопки ). Це дозволяє захистити програми від ненавмисних змін, особливо коли біля пральної машини є діти. Під час спроби скористатися панеллю керування на дисплеї мигає символ . Для розблокування панелі керування натисніть та утримуйте кнопку  протягом приблизно 3 секунд.

НАСТАНОВА З ТЕХНІЧНОГО ОБСЛУГОВУВАННЯ Й УСУНЕННЯ НЕСПРАВНОСТЕЙ

Вказівки щодо технічного обслуговування й усунення несправностей див. в *Інструкціях із експлуатації*.

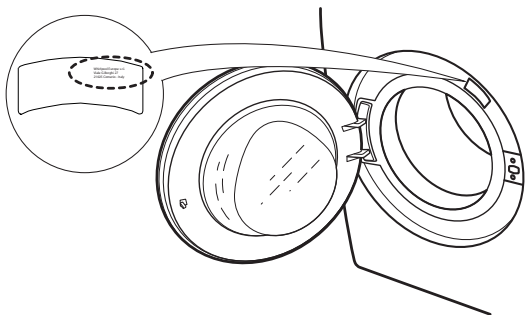


ТЕХНІЧНИЙ ПАСПОРТ

Технічний паспорт із показниками енергоспоживання можна завантажити з веб-сайту компанії Whirlpool <http://docs.whirlpool.eu>

ЗВЕРНЕННЯ ДО ЦЕНТРУ ПІСЛЯПРОДАЖНОГО ОБСЛУГОВУВАННЯ

Під час звернення до центру післяпродажного обслуговування виникне потреба надати коди, вказані на липкій етикетці, розташованій на внутрішній стороні дверцят. Телефонний номер вказано в гарантійному буклеті.



ПОРЯДОК ОТРИМАННЯ ІНСТРУКЦІЙ ІЗ ЕКСПЛУАТАЦІЇ

- > Зателефонуйте в Центр післяпродажного обслуговування
- > Скористуйтеся цим QR-кодом



- > Завантажте настанову з веб-сайту компанії Whirlpool <http://docs.whirlpool.eu>

Для цього потрібно ввести правильний комерційний код приладу, вказаний на липкій етикетці.