

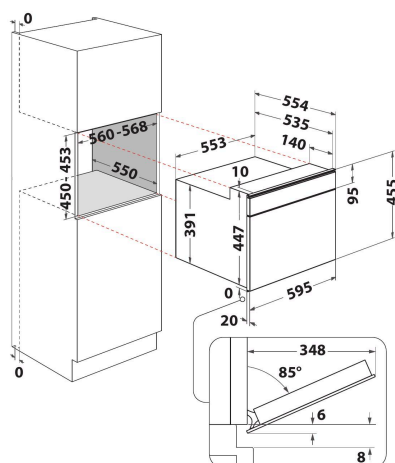
# W7 MW461

12NC: 859991538960

Code EAN: 8003437395772

Whirlpool

SENSING THE DIFFERENCE



- La technologie 6TH SENSE adapte automatiquement la puissance et le mode de cuisson
- 6TH SENSE CRISP fonction avec plat crisp
- Décongélation 6th sense
- La fonction Crisp pour des résultats dorés et croustillants
- Cavité 40 L
- Jet Defrost : décongélation ultra rapide
- **ForcedAir** (50-250°C)
- La fonction Vapeur permet de réaliser rapidement des cuissons saines et équilibrées
- Turbo Grill
- **Steam&Boil** avec cuiseur vapeur
- **CrispFry**
- Fonction décongélation du pain
- Puissance micro-ondes: 900 W
- Plateau tournant Ø 40 cm, plat jusqu'à 41 cm
- Diamètre maximum du plat: 410 mm

## Micro-ondes encastrable Whirlpool: couleur acier inoxydable - W7 MW461

Ce micro-ondes encastrable Whirlpool présente les caractéristiques suivantes : couleur acier inoxydable. Volume intérieur exceptionnel. Combinaison technologique offrant la souplesse de cuisson des fours traditionnels. Technologie 6ème SENS réglant automatiquement les temps, la température et la consommation d'énergie pendant la cuisson. Fonction crisp pour des quiches, des tartes et des pizzas incomparablement croustillantes.



### Vapeur

Parfait pour cuisiner un repas sain et léger à base de légumes ou de poisson en un rien de temps. Grâce au pouvoir naturel de la vapeur et des accessoires dédiés les qualités nutritives de vos aliments sont préservées. Cette fonction permet également de faire cuire des pâtes, du riz et des pommes de terre à l'eau !



### JetDefrost

Décongélation ultra-rapide. La fonction Jet Defrost permet de décongeler les aliments plus rapidement qu'avec un micro-ondes classique.



### Chaleur Pulsée

Doté d'un ventilateur et d'une résistance circulaire ce micro-ondes permet de cuire comme dans un vrai four viandes, pâtisseries et gratins de façon homogène.



### Technologie 6ème Sens

Cuisinez en toute confiance. Avec la technologie 6ème Sens, votre four micro-ondes règle automatiquement le temps, la température et les niveaux d'énergie pendant toute la durée du processus.



### Technologie 6ème Sens

Choisissez l'une des recettes et la technologie intelligente 6ème SENSE dirige tout le processus de cuisson à votre place pour garantir les meilleurs résultats possibles



### AssistedDisplay

The AssistedDisplay provides clear, common-sense instructions for easy microwave cooking. Complete with 18 capacitive touch sensors, dials with touch sensors, and organisable lists, the Assisted Display empowers consumers to achieve excellent results with step-by-step guidance, info, and alerts and savour the intuitive 6TH SENSE Cooking Combinations experience.

# W7 MW461

12NC: 859991538960

Code EAN: 8003437395772

**Whirlpool**

SENSING THE DIFFERENCE

## CARACTERISTIQUES PRINCIPALES

Groupe de produit	Micro-ondes
Référence commerciale	W7 MW461
Couleur principale du produit	Acier inoxydable
Type de four à micro-ondes	MO Combiné
Type de construction	Encastrable
Type de commande	Electronique
Types de dispositifs de réglage et d'alarme	LCD
Mode de cuisson supplémentaire gril	Oui
Crisp	Oui
Vapeur	Oui
Mode de cuisson supplémentaire multifonction	Oui
Horloge	Oui
Programmes automatiques	Oui
Hauteur du produit	455
Largeur du produit	595
Profondeur du produit	560
Hauteur minimale de la niche d'encastrement	450
Largeur minimale de la niche d'encastrement	556
Profondeur de la niche d'encastrement	550
Poids net	29.7
Capacité de la cavité	40
Plateau tournant	Oui
Diamètre du plateau tournant	400
Système de nettoyage intégré	Non

## CARACTERISTIQUES TECHNIQUES

Intensité	16
Tension	230
Fréquence	50
Longueur du cordon électrique	135
Type de prise	Schuko
Minuterie	Oui
Puissance du gril	1600
Type de gril	Résistance
Matériau de la cavité	Inox
Éclairage intérieur	Oui
Mode de cuisson supplémentaire gril	Oui
Position des lampes	Côté droit
Débit d'air maximum	0
Débit d'air minimum	0
Puissance acoustique à vitesse max. (2010/30/EU)	0
Puissance acoustique à vitesse min. (2010/30/EU)	0

## PERFORMANCES

6th Sense / Dynamic Intelligence	6TH SENSE
Nombre de niveaux de puissance	7
Puissance maximale du micro-ondes	900
Bread Defrost	Oui
Jet Defrost	Oui
Jet Start	Non
Classe énergétique - NOUVEAU (2010/30/UE)	-