

AKP 288/JA

12NC: 857728801520

Codul GTIN (EAN): 8003437816932

Whirlpool

SENSING THE DIFFERENCE



Cuptor incorporabil electric Whirlpool - AKP 288/JA

Specificatii cuptor incorporabil Whirlpool: avansatajul gatirii electrice te ajuta sa economisesti timp si energie. Lampa de halogen pentru performante de top.



Multifunctional 8

Metode de gatit multiple. Datorita caracteristicilor Multifunction 8 ai optiuni de gatire flexibile, astfel incat vei avea un preparat perfect indiferent de reteta.



Cavitate mica

Acest cuptor ofera specificatii compacte privind capacitatea.



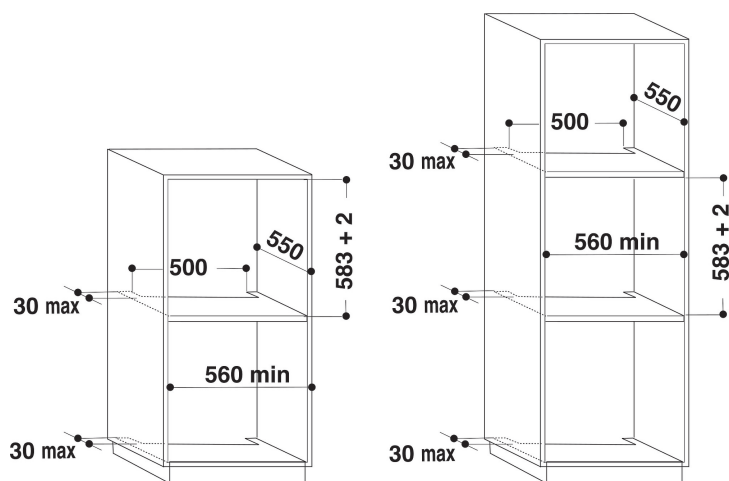
Clasa de energie

Clasa de energie remarcabila. Indiferent de clasa energetica A/A+ te bucuri de rezultate excelente si consum mai mic.



Clasa energetica A

O mai buna eficienta energetica. Cu clasa A de energie, acest aparat Whirlpool iti va permite sa te bucuri atat de performanta ideala cat si de un consum excelent de energie.



- Clasă energetică A
- Cavitate 56 litri
- Funcția Decongelare
- Preparare cu ventilator cu funcția aer forțat
- Grill
- Interior emailat ușor de curățat
- Funcție Turbo Grill
- Funcție Produse de patiserie
- Preparare convențională
- Mâner metalic
- Numărul geamurilor ușii: 3
- Dezactivare temporizator
- Grill 2500 W
- 2Grătare
- 1 tavă
- Programator mecanic
- Sticlă Float și margine din față, partea inferioară Negru

AKP 288/JA

12NC: 857728801520

Codul GTIN (EAN): 8003437816932

Whirlpool

SENSING THE DIFFERENCE

MAIN FEATURES

Grup de produse	Cuptor
Codul comercial	AKP 288/JA
Culoarea principală a produsului	Jasmine
Tipul de construcție	Incorporabil
Tip de control	Mecanic
Tipul de control al setărilor	-
Există controale integrate pentru plite?	Fara
Ce fel de plite pot fi controlate?	-
Programe automate	Fara
Curent (A)	16
Tensiune (V)	220-240
Frecvență (Hz)	50/60
Length of Electrical Supply Cord (cm)	90
Tip de conectare	Fara
Adâncimea cu ușă deschisă la 90 grade (mm)	-
Înălțimea produsului	595
Lățimea produsului	595
Adâncimea produsului	564
Înălțime minimă a nișei	0
Lățime minimă a nișei	0
Adâncime nișă	0
Greutate netă (kg)	34
Volum utilizabil (al cavității)	56
Sistem integrat de curățare	Fara
Grilajele cavității	2
Tăvi	1

TECHNICAL FEATURES

Cronometru	-
Controlul duratei	Mecanic
Opțiuni de setare a timpului	Start si stop
Dispozitiv de siguranță	-
Lumină interioară	Da
Numărul de lămpi interioare ale cavității	1
Poziția luminilor interioare ale cavității	Sparte
Ghidajele cuptorului din cavitate	Perete
Sonda cavității	Fara

ENERGY LABEL

Admisie energie	Electric
Tip de energie a cavității	Electricitate
Clasa de eficiență energetică - NOU (2010/30 / UE)	A
Consumul de energie pe ciclu convențional - NOU (2010/30 / UE)	0.84
Consumul de energie pe ciclu de convecție forțată a aerului - NOU (2010/30 / UE)	0.75

ENERGIA Y IA
енергия · ενεργεια
IE 1A

Whirlpool
AKP 288/JA

A

56 L

0.84 kWh/cycle*
0.75 kWh/cycle*

* upesta - cyklus - portion - zykhus - nolyknyama - ciclo - tsükkel - ohjelma - ciklus
ciklus - ciklu - ciklus - cykl - ciclu - program - cyclel

65/2014