

**IT**

Italiano

## Istruzioni per l'uso

**FORNO**

**Sommario**

Istruzioni per l'uso,1  
 Avvertenze,2  
 Assistenza,5  
 Descrizione dell'apparecchio,7  
 Descrizione dell'apparecchio,9  
 Installazione,10  
 Avvio e utilizzo,12  
 Programmi,12  
 Il programmatore di cottura elettronico,14  
 Precauzioni e consigli,15  
 Manutenzione e cura,16

**GB**

English

## Operating Instructions

**OVEN**

**Contents**

Operating Instructions,1  
 Warnings,2  
 Assistance,5  
 Description of the appliance,7  
 Description of the appliance,9  
 Installation,17  
 Start-up and use,19  
 Cooking modes,19  
 The electronic programmer,21  
 Precautions and tips,22  
 Maintenance and care,23

**FR**

Français

## Mode d'emploi

**FOUR**

**Sommaire**

Mode d'emploi,1  
 Avertissements,3  
 Assistance,5  
 Description de l'appareil,7  
 Description de l'appareil,9  
 Installation,24  
 Mise en marche et utilisation,26  
 Programmes,26  
 Le programmeur électronique,28  
 Précautions et conseils,29  
 Nettoyage et entretien,30

**ES**

Español

## Manual de instrucciones

**HORNO**

**Sumario**

Manual de instrucciones,1  
 Advertencias,3  
 Asistencia,5  
 Descripción del aparato,8  
 Descripción del aparato,9  
 Instalación,31  
 Puesta en funcionamiento y uso,33  
 Programas,33  
 El programador electrónico,35  
 Precauciones y consejos,36  
 Mantenimiento y cuidados,37

**PT**

Portugues

## Instruções para a utilização

**FORNO**

**Índice**

Instruções para a utilização,1  
 Advertências,4  
 Assistência,6  
 Descrição do aparelho,8  
 Descrição do aparelho,9  
 Instalação,38  
 Início e utilização,40  
 Programas,40  
 O programador electrónico,42  
 Precauções e conselhos,43  
 Manutenção e cuidados,44

**DE**

Deutsch

## Bedienungsanleitung

**BACKOFEN**

**Inhaltsverzeichnis**

Bedienungsanleitung,1  
 Hinweise,4  
 Kundendienst,6  
 Beschreibung Ihres Gerätes,8  
 Beschreibung Ihres Gerätes,9  
 Installation,45  
 Inbetriebsetzung und Gebrauch,47  
 Programme,47  
 Der elektronische Garzeitprogrammierer,49  
 Vorsichtsmaßnahmen und Hinweise,50  
 Reinigung und Pflege,51

---

**IT**

## Avvertenze

**ATTENZIONE:** Questo apparecchio e le sue parti accessibili diventano molto caldi durante l'uso. Bisogna fare attenzione ed evitare di toccare gli elementi riscaldanti. Tenere lontani i bambini inferiori agli 8 anni se non continuamente sorvegliati. Il presente apparecchio può essere utilizzato dai bambini a partire dagli 8 anni e da persone con ridotte capacità fisiche, sensoriali o mentali oppure con mancanza di esperienza e di conoscenza se si trovano sotto adeguata sorveglianza oppure se sono stati istruiti circa l'uso dell'apparecchio in modo sicuro e se si rendono conto dei pericoli correlati. I bambini non devono giocare con l'apparecchio. Le operazioni di pulizia e di manutenzione non devono essere effettuate dai bambini senza sorveglianza.

Non utilizzare prodotti abrasivi né spatole di metallo taglienti per pulire lo sportello in vetro del forno in quanto potrebbero graffiare la superficie, provocando, così, la frantumazione del vetro.

Non utilizzare mai pulitori a vapore o ad alta pressione per la pulizia dell'apparecchio.

**ATTENZIONE:** Assicurarsi che l'apparecchio sia spento prima di sostituire la lampada per evitare la possibilità di scosse elettriche.

! Quando si inserisce la griglia assicurarsi che il fermo sia rivolto verso l'alto e nella parte posteriore della cavità.

**GB**

## Warnings

**WARNING:** The appliance and its accessible parts become hot during use. Care should be taken to avoid touching heating elements. Children less than 8 years of age shall be kept away unless continuously supervised. This appliance can be used by children aged from 8 years and above and persons with reduced physical, sensory or mental capabilities or lack of experience and knowledge if they have been given supervision or instruction concerning use of the appliance in a safe way and understand the hazards involved. Children shall not play with the appliance. Cleaning and user maintenance shall not be made by children without supervision.

Do not use harsh abrasive cleaners or sharp metal scrapers to clean the oven door glass since they can scratch the surface, which may result in shattering of the glass.

Never use steam cleaners or pressure cleaners on the appliance.

**WARNING:** Ensure that the appliance is switched off before replacing the lamp to avoid the possibility of electric shock.

! When you place the rack inside, make sure that the stop is directed upwards and in the back of the cavity.

FR

## Avertissements

**ATTENTION** : Cet appareil ainsi que ses parties accessibles deviennent très chauds pendant leur fonctionnement. Il faut faire attention à ne pas toucher les éléments chauffants. Ne pas faire approcher les enfants de moins de 8 ans à moins qu'ils ne soient sous surveillance constante. Le présent appareil peut être utilisé par des enfants de plus de 8 ans et par des personnes présentant des capacités physiques, sensorielles ou mentales réduites ou n'ayant pas l'expérience ou les connaissances indispensables, à condition qu'ils soient sous bonne surveillance ou qu'ils aient reçu les instructions nécessaires pour une utilisation de l'appareil en toute sécurité et à condition qu'ils se rendent compte des dangers encourus. Les enfants ne doivent pas jouer avec l'appareil. Les opérations de nettoyage et d'entretien ne doivent pas être effectuées par des enfants non surveillés.

Ne pas utiliser de produits abrasifs ni de spatules métalliques coupantes pour nettoyer la porte du four en verre, sous peine d'érafler la surface et de briser le verre.

Ne jamais nettoyer l'appareil avec des nettoyeurs vapeur ou haute pression.

**ATTENTION** : s'assurer que l'appareil est éteint avant de procéder au remplacement de l'ampoule, afin d'éviter tout risque d'électrocution.

! Lors de l'introduction de la grille, s'assurer que l'arrêt est bien tourné vers le haut et se trouve dans la partie arrière de l'enceinte.

ES

## Advertencias

**ATENCIÓN**: Este aparato y sus partes accesibles se vuelven muy calientes durante el uso. Por lo tanto, es importante evitar tocar los elementos calentadores. Mantenga alejados a los niños menores de 8 años si no son continuamente vigilados. El presente aparato puede ser utilizado por niños mayores de 8 años y por personas con capacidades físicas, sensoriales o mentales disminuidas o sin experiencia ni conocimientos, si se encuentran bajo una adecuada vigilancia o si han sido instruidos sobre el uso del aparato de modo seguro y comprenden los peligros relacionados con el mismo. Los niños no deben jugar con el aparato. Las operaciones de limpieza y de mantenimiento no deben ser realizadas por niños sin vigilancia.

No utilice productos abrasivos ni espátulas de metal cortantes para limpiar la puerta de cristal del horno ya que podrían rayar la superficie y quebrar el cristal.

No utilice nunca limpiadores a vapor o de alta presión para la limpieza del aparato.

**ATENCIÓN**: Antes de sustituir la lámpara controle que el aparato esté apagado para evitar la posibilidad de choques eléctricos.

! Cuando introduzca la parrilla, controle que el tope esté dirigido hacia arriba y en la parte posterior de la cavidad.

PT

## Advertências

**ATENÇÃO:** Este aparelho e as suas partes acessíveis aquecem muito durante a utilização. É preciso ter atenção e evitar tocar os elementos que aquecem. Manter afastadas as crianças com menos de 8 anos, caso não estejam a ser vigiadas. O presente aparelho pode ser utilizado por crianças com mais de 8 anos e por pessoas com capacidades físicas, sensoriais ou mentais reduzidas ou com pouca experiência e conhecimentos, caso sejam adequadamente vigiadas ou caso tenham recebido instruções em relação ao uso do aparelho de forma segura e tenham conhecimento dos perigos associados. As crianças não devem brincar com o aparelho. As operações de limpeza e manutenção não devem ser efectuadas por crianças sem vigilância.

Não utilizar produtos abrasivos nem espátulas de metal cortantes para limpar a porta em vidro do forno, uma vez que pode riscar a superfície, provocando a ruptura do vidro.

Nunca utilize equipamento de limpeza a vapor ou de alta pressão para limpar o aparelho.

**ATENÇÃO:** Assegure-se de que o aparelho esteja desligado antes de substituir a lâmpada, para evitar a possibilidade de choques eléctricos.

**!** Quando inserir a grelha, assegure-se de que o bloqueio esteja voltado para cima e na parte posterior da cavidade.

DE

## Hinweise

**ZUR BEACHTUNG:** Bei Gebrauch wird dieses Gerät und alle zugänglichen Teile sehr heiß. Es ist darauf zu achten, dass die Heizelemente nicht berührt werden. Kinder unter 8 Jahren, die nicht ständig beaufsichtigt sind, von dem Gerät fernhalten. Das Gerät darf von Kindern ab 8 Jahren und Personen mit eingeschränkten körperlichen, geistigen oder Wahrnehmungsfähigkeiten oder aber ohne ausreichende Erfahrung und Kenntnis verwendet werden, vorausgesetzt sie werden ausreichend überwacht oder sie wurden in den sicheren Gebrauch des Geräts eingewiesen und haben eine ausreichende Wahrnehmung der mit dem Gebrauch des Geräts verbundenen Gefahren. Erlauben Sie Kindern nicht, mit dem Gerät zu spielen. Reinigungs- und Wartungsarbeiten dürfen nicht von unbewachten Kindern ausgeführt werden.

Verwenden Sie zur Reinigung der Glastür des Backofens keine Scheuermittel oder scharfkantige Metallspachtel, um die Oberfläche nicht zu zerkratzen und so das Zerspringen des Glases zu verursachen.

Verwenden Sie zur Reinigung des Kochfeldes keine Dampf- oder Hochdruckreinigungsgeräte.

**ZUR BEACHTUNG:** Versichern Sie sich, dass das Gerät ausgeschaltet ist, bevor Sie die Lampe austauschen. Stromschlaggefahr.

**!** Beim Einsetzen des Rosts darauf achten, dass die Arretierung nach oben zeigt und sich im hinteren Bereich befindet.



**IT**

## Assistenza

! Non ricorrere mai a tecnici non autorizzati.

Comunicare:

- Il tipo di anomalia;
- Il modello della macchina (Mod.)
- Il numero di serie (S/N)

Queste ultime informazioni si trovano sulla targhetta caratteristiche posta sull'apparecchio

### Assistenza Attiva 7 giorni su 7



Se nasce il bisogno di assistenza o manutenzione basta chiamare il Numero Unico Nazionale 199.199.199\* per essere messi subito in contatto con il Centro Assistenza Tecnica più vicino al luogo da cui si chiama.

È attivo 7 giorni su 7, sabato e domenica compresi, e non lascia mai inascoltata una richiesta.



### Estensione di garanzia Airbag

Airbag è il servizio esclusivo creato da Ariston che integra e prolunga nel tempo i contenuti della garanzia standard: con una modica cifra protegge il cliente da ogni imprevisto riguardante l'assistenza e la manutenzione dell'elettrodomestico. Per i 5 anni successivi alla data di acquisto il cliente che aderisce al programma Airbag avrà diritto gratuitamente a:

- l'intervento entro 48 ore dalla chiamata;
- il contributo per spese di trasferta del Tecnico (diritto di chiamata);
- la manodopera;
- le parti di ricambio originali;
- il trasporto dell'elettrodomestico non riparabile in loco.

Inoltre, qualora l'elettrodomestico non sia riparabile la garanzia prevede la sostituzione a prezzo agevolato in funzione dell'anzianità del prodotto.

\* Al costo di 14,25 centesimi di Euro al minuto (iva inclusa) dal Lun. al Ven. dalle 08:00 alle 18:30, il Sab. dalle 08:00 alle 13:00 e di 5,58 centesimi di Euro al minuto (iva inclusa) dal Lun. al Ven. dalle 18:30 alle 08:00, il Sab. dalle 13:00 alle 08:00 e i giorni festivi, per chi chiama dal telefono fisso.

Per chi chiama da radiomobile le tariffe sono legate al piano tariffario dell'operatore telefonico utilizzato.

Le suddette tariffe potrebbero essere soggette a variazione da parte dell'operatore telefonico; per maggiori informazioni consultare il sito [www.indesit.com](http://www.indesit.com).

**GB**

## Assistance

! Never use the services of an unauthorised technician.

Please have the following information to hand:

- The type of problem encountered.
- The appliance model (Mod.).
- The serial number (S/N).

The latter two pieces of information can be found on the data plate located on the appliance.

**FR**

## Assistance

! Ne jamais faire appel à des techniciens non agréés.

Lui indiquer :

- le type d'anomalie;
- le modèle de l'appareil (Mod.)
- son numéro de série (S/N)

Ces informations figurent sur la plaque signalétique apposée sur l'appareil

**ES**

## Asistencia

! No llame nunca a técnicos no autorizados.

Comunique:

- El tipo de anomalía;
- El modelo de la máquina (Mod.)
- El número de serie (S/N)

Esta información se encuentra en la placa de características colocada en el aparato.

**La siguiente información es válida solo para España.**

**Para otros países de habla hispana consulte a su vendedor.**

### Ampliación de garantía

Llame al 902.363.539 y le informaremos sobre el fantástico plan de ampliación de garantía hasta 5 años.

Consiga una cobertura total adicional de

- Piezas y componentes
- Mano de obra de los técnicos
- Desplazamiento a su domicilio de los técnicos

### Y NO PAGUE AVERIAS NUNCA MAS

#### Servicio de asistencia técnica (SAT)

Llame al **902.133.133** y nuestros técnicos intervendrán con rapidez y eficacia, devolviendo el electrodoméstico a sus condiciones óptimas de funcionamiento.

En el SAT encontrará recambios, accesorios y productos específicos para la limpieza y mantenimiento de su electrodoméstico a precios competitivos.

**ESTAMOS A SU SERVICIO**

---

**PT**

## Assistência

! Nunca recorra a técnicos não autorizados.

Comunique:

- o tipo de avaria;
- o modelo da máquina (Mod.);
- o número de série (S/N);

Estas últimas informações encontram-se na placa de identificação situada no aparelho.

**DE**

## Kundendienst

! Wenden Sie sich auf keinen Fall an nicht autorisierte Techniker.

Geben Sie bitte Folgendes an:

- die genaue Beschreibung des Fehlers;
- das Gerätemodell (Mod.)
- die Modellnummer (S/N).

Letztere Informationen können dem Typenschild, das sich auf dem Gerät befindet, entnommen werden.

IT

## Descrizione dell'apparecchio

### Vista d'insieme

- 1 POSIZIONE 1
- 2 POSIZIONE 2
- 3 POSIZIONE 3
- 4 POSIZIONE 4
- 5 POSIZIONE 5
- 6 GUIDE di scorrimento dei ripiani
- 7 Ripiano **LECCARDA**
- 8 Ripiano **GRIGLIA**
- 9 Pannello di controllo

GB

## Description of the appliance

### Overall view

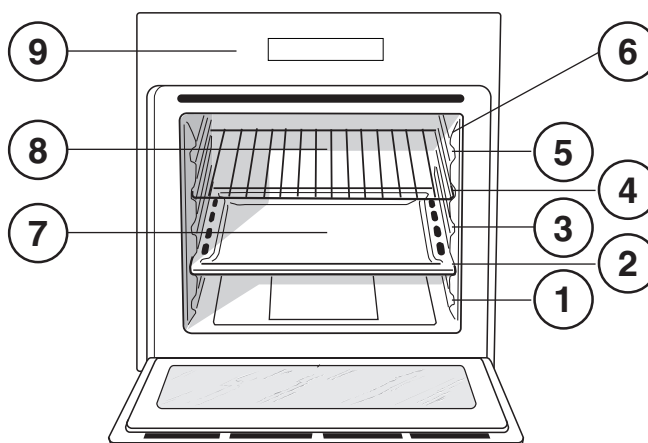
- 1 POSITION 1
- 2 POSITION 2
- 3 POSITION 3
- 4 POSITION 4
- 5 POSITION 5
- 6 GUIDES for the sliding racks
- 7 DRIPPING PAN
- 8 GRILL
- 9 Control panel

FR

## Description de l'appareil

### Vue d'ensemble

- 1 NIVEAU 1
- 2 NIVEAU 2
- 3 NIVEAU 3
- 4 NIVEAU 4
- 5 NIVEAU 5
- 6 GLISSIERES de coulissement
- 7 Support **LECHEFRITE**
- 8 Support **GRILLE**
- 9 Tableau de bord



**ES**

## Descripción del aparato

### Vista en conjunto

- 1 POSICIÓN 1
- 2 POSICIÓN 2
- 3 POSICIÓN 3
- 4 POSICIÓN 4
- 5 POSICIÓN 5
- 6 GUÍAS de deslizamiento de las bandejas
- 7 Bandeja **GRASERA**
- 8 Bandeja **PARRILLA**
- 9 Panel de control

**PT**

## Descrição do aparelho

### Vista de conjunto

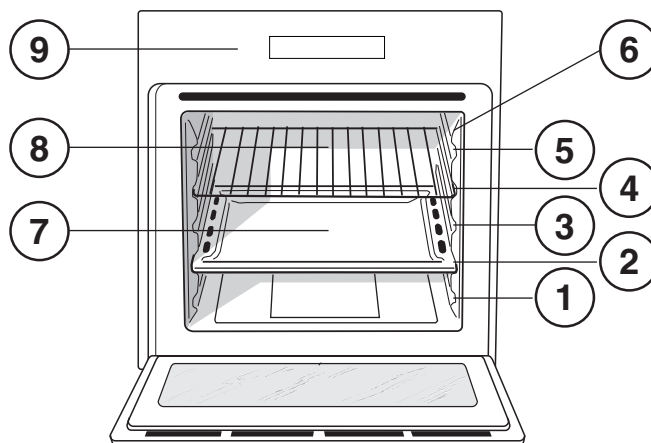
- 1 POSIÇÃO 1
- 2 POSIÇÃO 2
- 3 POSIÇÃO 3
- 4 POSIÇÃO 4
- 5 POSIÇÃO 5
- 6 GUIAS de escorrimo das prateleiras
- 7 Prateleira **BANDEJA PINGADEIRA**
- 8 Prateleira **GRADE**
- 9 Painel de comandos

**DE**

## Beschreibung Ihres Gerätes

### Geräteansicht

- 1 EINSCHUBHÖHE 1
- 2 EINSCHUBHÖHE 2
- 3 EINSCHUBHÖHE 3
- 4 EINSCHUBHÖHE 4
- 5 EINSCHUBHÖHE 5
- 6 GLEITFÜHRUNGEN für die Einschübe
- 7 Einschub **FETTPFANNE**
- 8 Einschub **BACKOFENROST**
- 9 Bedienfeld



**IT**

## Descrizione dell'apparecchio

### Pannello di controllo

- 1 Manopola **PROGRAMMI**
- 2 Manopola **TERMOSTATO**
- 3 Spia **TERMOSTATO**
- 4 Programmatore **ELETTRONICO**

**GB**

## Description of the appliance

### Control panel

- 1 **SELECTOR** knob
- 2 **THERMOSTAT** knob
- 3 **THERMOSTAT** indicator light
- 4 **ELECTRONIC** programmer

**FR**

## Description de l'appareil

### Tableau de bord

- 1 Bouton **PROGRAMMES**
- 2 Bouton **THERMOSTAT**
- 3 Voyant **THERMOSTAT**
- 4 Programmeur **ELECTRONIQUE**

**ES**

## Descripción del aparato

### Panel de control

- 1 Mando de **PROGRAMAS**

- 2 Mando del **TERMOSTATO**
- 3 Piloto **TERMOSTATO**
- 4 Programador **ELECTRÓNICO**

**PT**

## Descrição do aparelho

### Painel de comandos

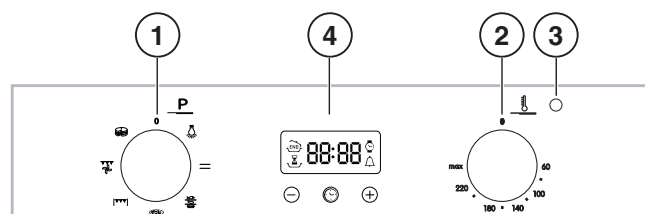
- 1 Selector **PROGRAMAS**
- 2 Selector do **TERMOSTATO**
- 3 Indicador luminoso do **TERMOSTATO**
- 4 Programador **ELECTRÓNICO**

**DE**

## Beschreibung Ihres Gerätes

### Bedienfeld

- 1 Reglerknopf **PROGRAMME**
- 2 Reglerknopf **THERMOSTAT**
- 3 Kontrollleuchte **THERMOSTAT**
- 4 **ELEKTRONISCHER** Programmierer



## Installazione

! È importante conservare questo libretto per poterlo consultare in ogni momento. In caso di vendita, di cessione o di trasloco, assicurarsi che resti insieme all'apparecchio per informare il nuovo proprietario sul funzionamento e sui relativi avvertimenti.

! Leggere attentamente le istruzioni: ci sono importanti informazioni sull'installazione, sull'uso e sulla sicurezza.

### Posizionamento

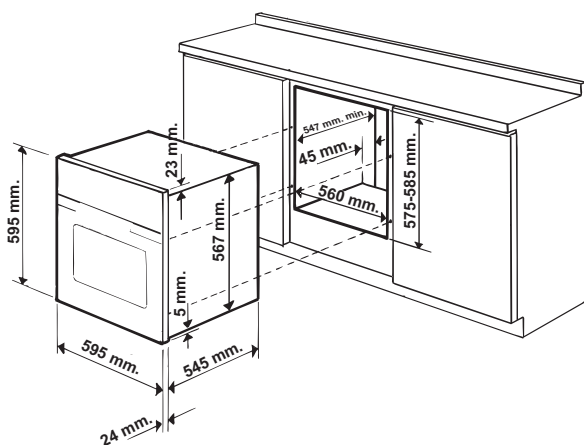
! Gli imballaggi non sono giocattoli per bambini e vanno eliminati secondo le norme per la raccolta differenziata (vedi Precauzioni e consigli).

! L'installazione va effettuata secondo queste istruzioni e da personale professionalmente qualificato. Una errata installazione può causare danni a persone, animali o cose.

### Incasso

Per garantire un buon funzionamento dell'apparecchio è necessario che il mobile abbia le caratteristiche adatte:

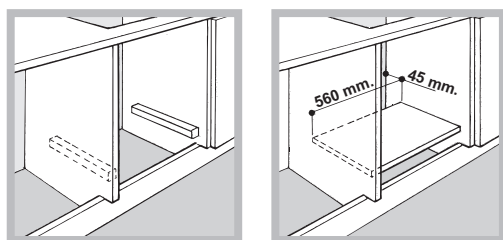
- i pannelli adiacenti il forno devono essere di materiale resistente al calore;
- nel caso di mobili in legno impiallacciato, le colle devono essere resistenti alla temperatura di 100°C;
- per l'incasso del forno, sia nel caso di inserimento **sottotavolo** (vedi figura) che a **colonna**, il mobile deve avere le seguenti dimensioni:



! Una volta incassato l'apparecchio non debbono essere possibili contatti con le parti elettriche. Le dichiarazioni di consumo indicate in targhetta caratteristiche sono state misurate con questo tipo di installazione.

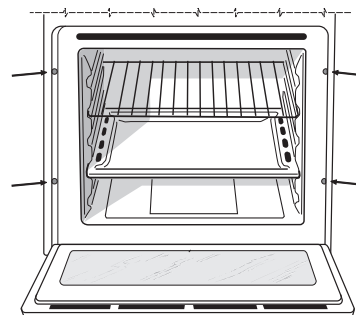
### Aerazione

Per garantire una buona aerazione è necessario eliminare la parete posteriore del vano. È preferibile installare il forno in modo che appoggi su due listelli in legno oppure su un piano continuo che abbia un'apertura di almeno 45 x 560 mm (vedi figure).



### Centraggio e fissaggio

Per fissare l'apparecchio al mobile: aprire la porta del forno e avvitare 4 viti a legno nei 4 fori posti sulla cornice perimetrale.

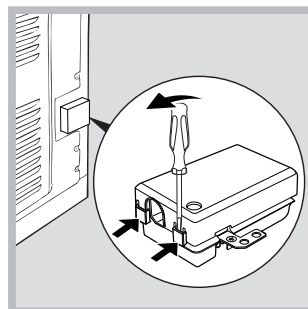


! Tutte le parti che assicurano la protezione debbono essere fissate in modo tale da non poter essere tolte senza l'aiuto di qualche utensile.

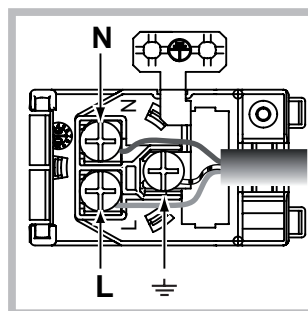
### Collegamento elettrico

I forni dotati di cavo di alimentazione tripolare, sono predisposti per il funzionamento con corrente alternata alla tensione e frequenza di alimentazione indicate nella targhetta caratteristiche posta sull'apparecchio (vedi sotto).

### Montaggio del cavo di alimentazione



1. Aprire la morsettiera facendo leva con un cacciavite sulle linguette laterali del coperchio: tirare e aprire il coperchio (vedi figura).



2. Mettere in opera il cavo di alimentazione: svitare la vite del serracavo e le tre viti dei contatti L-N- $\perp$  e poi fissare i cavetti sotto le teste delle viti rispettando i colori Blu (N) Marrone (L) Giallo-Verde  $\perp$  (vedi figura).

3. Fissare il cavo nell'apposito fermacavo.

4. Chiudere il coperchio della morsettiera.

### Allacciamento del cavo di alimentazione alla rete

Montare sul cavo una spina normalizzata per il carico indicato nella targhetta caratteristiche (vedi a fianco).

In caso di collegamento diretto alla rete è necessario interporre tra l'apparecchio e la rete un interruttore onnipolare con apertura minima fra i contatti di 3 mm dimensionato al carico e rispondente alle norme in vigore (il filo di terra non deve essere interrotto dall'interruttore). Il cavo di alimentazione deve essere posizionato in modo tale che in nessun punto superi di 50°C la temperatura ambiente (per esempio lo schienale del forno).

! L'installatore è responsabile del corretto collegamento elettrico e dell'osservanza delle norme di sicurezza.

Prima di effettuare l'allacciamento accertarsi che:






- la presa abbia la messa a terra e sia a norma di legge;
- la presa sia in grado di sopportare il carico massimo di potenza della macchina, indicato nella targhetta caratteristiche (vedi sotto);
- la tensione di alimentazione sia compresa nei valori nella targhetta caratteristiche (vedi sotto);
- la presa sia compatibile con la spina dell'apparecchio. In caso contrario sostituire la presa o la spina; non usare prolunghe e multiple.

! Ad apparecchio installato, il cavo elettrico e la presa della corrente devono essere facilmente raggiungibili.

! Il cavo non deve subire piegature o compressioni.

! Il cavo deve essere controllato periodicamente e sostituito solo da tecnici autorizzati (vedi Assistenza).

! L'azienda declina ogni responsabilità qualora queste norme non vengano rispettate.

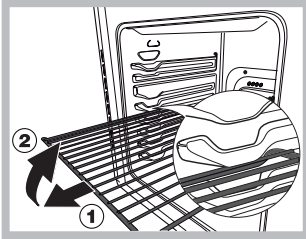
<b>TARGHETTA CARATTERISTICHE</b>	
<b>Dimensioni*</b>	larghezza cm 43,5 altezza cm 32,4 profondità cm 40,6
<b>Volume*</b>	lt. 58
<b>Dimensioni**</b>	larghezza cm 45,5 altezza cm 32,4 profondità cm 40,6
<b>Volume**</b>	lt. 60
<b>Collegamenti elettrici</b>	tensione a 220-240V~ 50/60Hz (vedi targhetta caratteristiche) potenza massima assorbita 2800W
<b>ENERGY LABEL</b>	<p>Direttiva 2002/40/CE sull'etichetta dei forni elettrici. Norma EN 50304</p> <p>Consumo energia convezione Naturale – funzione di riscaldamento:  Tradizionale;</p> <p>Consumo energia dichiarazione Classe convezione Forzata - funzione di riscaldamento:  Pasticceria.</p>
  	<p>Questa apparecchiatura è conforme alle seguenti Direttive Comunitarie: 2006/95/CEE del 12/12/06 (Bassa Tensione) e successive modificazioni - 2004/108/CEE del 15/12/04 (Compatibilità Elettromagnetica) e successive modificazioni - 93/68/CEE del 22/07/93 e successive modificazioni. - 2012/19/CE e successive modificazioni.</p>

\* Solo per modelli con guide imbutite.

\*\* Solo per modelli con guide in filo.



## Avvio e utilizzo



**ATTENZIONE !** Il forno è dotato di un sistema di arresto griglie che consente di estrarle senza che queste fuoriescano dal forno. (1)

Per estrarre completamente le griglie è sufficiente, come indicato sul disegno, alzarle, prendendole dalla parte anteriore e tirarle. (2)

! Alla prima accensione fare funzionare il forno a vuoto per almeno un'ora con il termostato al massimo e a porta chiusa. Poi spegnere, aprire la porta del forno e aerare il locale. L'odore che si avverte è dovuto all'evaporazione delle sostanze usate per proteggere il forno.

### Avviare il forno

1. Selezionare il programma di cottura desiderato ruotando la manopola PROGRAMMI.
2. Scegliere la temperatura ruotando la manopola TERMOSTATO. Una lista con le cotture e le relative temperature consigliate è consultabile nella Tabella cottura (vedi Programmi).
3. La spia TERMOSTATO accesa indica la fase di riscaldamento fino alla temperatura impostata.
4. Durante la cottura è sempre possibile:
  - modificare il programma di cottura agendo sulla manopola PROGRAMMI;
  - modificare la temperatura agendo sulla manopola TERMOSTATO;
  - interrompere la cottura riportando la manopola PROGRAMMI in posizione "0".

! Non appoggiare mai oggetti sul fondo del forno perché si rischiano danni allo smalto.

! Porre sempre i recipienti di cottura sulla griglia in dotazione.

### Ventilazione di raffreddamento

Per ottenere una riduzione delle temperature esterne, una ventola di raffreddamento genera un getto d'aria che esce tra il pannello di controllo, porta del forno ed anche nella parte inferiore della porta forno.

! A fine cottura la ventola rimane attiva finché il forno non è sufficientemente freddo.

### Luce del forno

Si accende selezionando  con la manopola PROGRAMMI. Rimane accesa quando si seleziona un programma di cottura.

## Programmi

### Programmi di cottura

! Per tutti i programmi è impostabile una temperatura tra 60°C e MAX, tranne:

- BARBECUE (si consiglia di impostare solo su MAX);
- GRATIN (si consiglia di non superare la temperatura di 200°C).

### Programma FORNO TRADIZIONALE

Si attivano i due elementi riscaldanti inferiore e superiore. Con questa cottura tradizionale è meglio utilizzare un solo ripiano: con più ripiani si ha una cattiva distribuzione della temperatura.

### Programma MULTICOTTURA

Si attivano tutti gli elementi riscaldanti (superiore, inferiore e circolare) ed entra in funzione la ventola. Poiché il calore è costante in tutto il forno, l'aria cuoce e rosola il cibo in modo uniforme. È possibile utilizzare fino a un massimo di due ripiani contemporaneamente.

### Programma FORNO PIZZA

Si attivano gli elementi riscaldanti inferiore e circolare ed entra in funzione la ventola. Questa combinazione consente un rapido riscaldamento del forno, con un forte apporto di calore in prevalenza dal basso. Nel caso si utilizzi più di un ripiano alla volta, è necessario cambiarli di posizione tra loro a metà cottura.

### Programma BARBECUE

Si attiva l'elemento riscaldante superiore ed entra in funzione il girarrosto (ove presente). La temperatura elevata e diretta del BARBECUE è consigliata per gli alimenti che necessitano di un'alta temperatura superficiale. Effettuare le cotture con la porta del forno chiusa.

### Programma GRATIN

Si attiva l'elemento riscaldante superiore ed entra in funzione la ventola. Unisce all'irradiazione termica unidirezionale, la circolazione forzata dell'aria all'interno del forno. Ciò impedisce la bruciatura superficiale degli alimenti aumentando il potere di penetrazione del calore. Effettuare le cotture con la porta del forno chiusa.

### Programma FORNO PASTICCERIA

Si attiva l'elemento riscaldante posteriore ed entra in funzione la ventola, garantendo un calore delicato e uniforme all'interno del forno. Questo programma è indicato per la cottura dei cibi delicati (ad es. dolci che necessitano di lievitazione) e preparazioni "mignon" su tre ripiani contemporaneamente.

### Consigli pratici di cottura

! Nelle cotture ventilate non utilizzare le posizioni 1 e 5: sono investite direttamente dall'aria calda che potrebbe provocare bruciature sui cibi delicati.

! Nelle cotture BARBECUE e GRATIN, in particolare se praticate col girarrosto, disporre la leccarda in posizione 1 per raccogliere i residui di cottura (sughi e/o grassi).

### MULTICOTTURA

- Utilizzare le posizioni 2 e 4, mettendo alla 2 i cibi che richiedono maggior calore.
- Disporre la leccarda in basso e la griglia in alto.

### BARBECUE

- Inserire la griglia in posizione 3 o 4, disporre gli alimenti al centro della griglia.
- Si consiglia di impostare il livello di energia al massimo. Non allarmarsi se la resistenza superiore non resta costantemente accesa: il suo funzionamento è controllato da un termostato.

### FORNO PIZZA

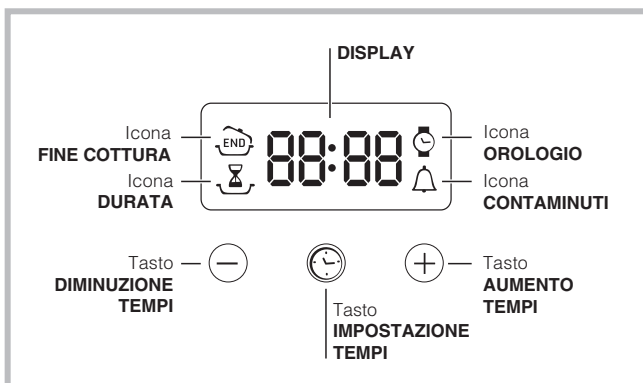
- Utilizzare una teglia in alluminio leggero, appoggiandola sulla griglia in dotazione. Con la leccarda si allungano i tempi di cottura e difficilmente si ottiene una pizza croccante.
- Nel caso di pizze molto farcite è consigliabile inserire la mozzarella a metà cottura.

**Tabella cottura**

Programmi	Alimenti	Peso (Kg)	Posizione dei ripiani	Preriscaldamento (minuti)	Temperatura consigliata	Durata cottura (minuti)
<b>Forno Tradizionale</b>	Anatra	1	3	15	200	65-75
	Arrosti di vitello o manzo	1	3	15	200	70-75
	Arrosti di maiale	1	3	15	200	70-80
	Biscotti (di frolla)	-	3	15	180	15-20
	Crostate	1	3	15	180	30-35
<b>Multicottura</b>	Pizza (su 2 ripiani)	1	2 e 4	15	230	15-20
	Lasagne	1	3	10	180	30-35
	Agnello	1	2	10	180	40-45
	Pollo arrosto + patate	1+1	2 e 4	15	200	60-70
	Sgombro	1	2	10	180	30-35
	Plum-cake	1	2	10	170	40-50
	Bignè (su 2 ripiani)	0.5	2 e 4	10	190	20-25
	Biscotti (su 2 ripiani)	0.5	2 e 4	10	180	10-15
	Pan di Spagna (su 1 ripiano)	0.5	2	10	170	15-20
	Pan di Spagna (su 2 ripiani)	1	2 e 4	10	170	20-25
Torte salate	1.5	3	15	200	25-30	
<b>Barbecue</b>	Sogliole e seppie	1	4	5	MAX	8-10
	Spiedini di calamari e gamberi	1	4	5	MAX	6-8
	Filetto di merluzzo	1	4	5	MAX	10
	Verdure alla griglia	1	3 o 4	5	MAX	10-15
	Bistecca di vitello	1	4	5	MAX	15-20
	Cotolette	1	4	5	MAX	15-20
	Hamburger	1	4	5	MAX	7-10
	Sgombri	1	4	5	MAX	15-20
	Toast	n. 4	4	5	MAX	2-3
<b>Gratin</b>	Pollo alla griglia	1.5	2	5	200	55-60
	Seppie	1.5	2	5	200	30-35
<b>Forno Pizza</b>	Pizza	0.5	3	15	220	15-20
	Arrosti di vitello o manzo	1	2	10	220	25-30
	Pollo	1	2 o 3	10	180	60-70
<b>Forno Pasticceria</b>	Crostate	0.5	3	15	180	20-30
	Torta di frutta	1	2 o 3	15	180	40-45
	Plum-cake	0.7	3	15	180	40-50
	Pan di Spagna	0.5	3	15	160	25-30
	Crêpes farcite (su 2 ripiani)	1.2	2 e 4	15	200	30-35
	Cake piccoli (su 2 ripiani)	0.6	2 e 4	15	190	20-25
	Salatini di sfoglia al formaggio (su 2 ripiani)	0.4	2 e 4	15	210	15-20
	Bignè (su 3 ripiani)	0.7	1 e 3 e 5	15	180	20-25
	Biscotti (su 3 ripiani)	0.7	1 e 3 e 5	15	180	20-25
	Meringhe (su 3 ripiani)	0.5	1 e 3 e 5	15	90	180

! I tempi di cottura sono indicativi e possono essere modificati in base ai propri gusti personali.  
Nelle cotture al grill la leccarda va posta sempre al 1° ripiano a partire dal basso.

## Il programmatore di cottura elettronico



### Impostare l'orologio

! Si può impostare sia quando il forno è spento che quando è acceso, ma non si è programmata la fine di una cottura.

Dopo l'allacciamento alla rete elettrica o dopo un black-out, l'icona e i quattro digit numerici sul DISPLAY lampeggiano.

1. Premere più volte il tasto finché non lampeggiano l'icona e i quattro digit numerici sul DISPLAY;
2. con i tasti "+" e "-" regolare l'ora; se si tengono premuti, i numeri scorrono più velocemente per facilitare l'impostazione.
3. attendere 10 sec oppure premere nuovamente il tasto per fissare l'impostazione.

### Impostare il contaminuti

! Questa funzione non interrompe la cottura e prescinde dall'utilizzo del forno; permette solo di azionare il segnale acustico allo scadere dei minuti impostati.

1. Premere più volte il tasto finché non lampeggiano l'icona e i tre digit numerici sul DISPLAY;
2. Con i tasti "+" e "-" regolare il tempo desiderato; se si tengono premuti, i numeri scorrono più velocemente per facilitare l'impostazione.
3. Attendere 10 sec oppure premere nuovamente il tasto per fissare l'impostazione.

Seguirà la visualizzazione del conto alla rovescia al termine del quale si azionerà il segnale acustico.

### Programmare la cottura

! La programmazione è possibile solo dopo aver selezionato un programma di cottura.

#### Programmare la durata di cottura

1. Premere più volte il tasto finché non lampeggiano l'icona e i tre digit numerici sul DISPLAY;
2. Con i tasti "+" e "-" regolare la durata desiderata; se si tengono premuti, i numeri scorrono più velocemente per facilitare l'impostazione.
3. Attendere 10 sec oppure premere nuovamente il tasto per fissare l'impostazione.
4. A tempo scaduto, sul DISPLAY compare la scritta END, il forno termina la cottura e viene emesso un segnale acustico.
  - Esempio: sono le 9:00 e viene programmata una durata di 1 ora e 15 minuti. Il programma si arresta automaticamente alle 10:15.

#### Programmare la fine di una cottura

! La programmazione della fine di una cottura è possibile solo dopo aver impostato una durata di cottura.

1. Seguire la procedura da 1 a 3 descritta per la durata;
  2. Poi premere il tasto finché non lampeggiano l'icona e i quattro digit numerici sul DISPLAY;
  3. Con i tasti "+" e "-" regolare l'ora di fine cottura desiderata; se si tengono premuti i numeri, scorrono più velocemente per facilitare l'impostazione.
  4. Attendere 10 sec oppure premere nuovamente il tasto per fissare l'impostazione.
  5. A tempo scaduto, sul DISPLAY compare la scritta END, il forno termina la cottura e viene emesso un segnale acustico.
- Le icone e accese segnalano che è stata effettuata una programmazione. Sul DISPLAY vengono visualizzate alternativamente l'ora di fine cottura e la durata.

#### Annulare una programmazione

Per annullare una programmazione:

- Premere il tasto finché non lampeggia l'icona dell'impostazione da annullare e i digit sul display. Premere il tasto "-" finché sul display non compaiono le cifre 00:00.
- Premere contemporaneamente i tasti "+" e "-"; in questo modo si annullano tutte le programmazioni effettuate contaminuti compreso.

## Precauzioni e consigli

! L'apparecchio è stato progettato e costruito in conformità alle norme internazionali di sicurezza.

Queste avvertenze sono fornite per ragioni di sicurezza e devono essere lette attentamente.

### Sicurezza generale

- L'apparecchio è stato concepito per un uso di tipo non professionale all'interno dell'abitazione.
- L'apparecchio non va installato all'aperto, nemmeno se lo spazio è riparato, perché è molto pericoloso lasciarlo esposto a pioggia e temporali.
- Per movimentare l'apparecchio servirsi sempre delle apposite maniglie poste sui fianchi del forno.
- Non toccare l'apparecchio a piedi nudi o le mani o i piedi bagnati o umidi.
- **L'apparecchio deve essere usato per cuocere alimenti, solo da persone adulte e secondo le istruzioni riportate in questo libretto. Ogni altro uso (ad esempio: riscaldamento di ambienti) è da considerarsi improprio e quindi pericoloso. Il costruttore non può essere considerato responsabile per eventuali danni derivanti da usi impropri, erronei ed irragionevoli.**
- **Durante l'uso dell'apparecchio gli elementi riscaldanti e alcune parti della porta forno diventano molto calde. Fare attenzione a non toccarle e tenere i bambini a distanza.**
- Evitare che il cavo di alimentazione di altri elettrodomestici entri in contatto con parti calde del forno.
- Non ostruire le aperture di ventilazione e di smaltimento di calore.
- Impugnare la maniglia di apertura della porta al centro: ai lati potrebbe essere calda.
- Utilizzare sempre guanti da forno per inserire o estrarre recipienti.
- Non rivestire il fondo del forno con fogli di alluminio.
- Non riporre materiale infiammabile nel forno: se l'apparecchio viene messo inavvertitamente in funzione potrebbe incendiarsi.
- Assicurarsi sempre che le manopole siano nella posizione "●"/"○" quando l'apparecchio non è utilizzato.
- Non staccare la spina dalla presa della corrente tirando il cavo, bensì afferrando la spina.
- Non fare pulizia o manutenzione senza aver prima staccato la spina dalla rete elettrica.
- In caso di guasto, in nessun caso accedere ai meccanismi interni per tentare una riparazione. Contattare l'Assistenza (vedi Assistenza).
- Non appoggiare oggetti sulla porta del forno aperta.
- Evitare che i bambini giochino con l'apparecchio.
- Non è previsto che l'apparecchio venga utilizzato da persone (bambini compresi) con ridotte capacità fisiche, sensoriali o mentali, da persone inesperte o che non abbiano familiarità con il prodotto, a meno che non vengano sorvegliate da una persona responsabile della loro sicurezza o non abbiano ricevuto istruzioni preliminari sull'uso dell'apparecchio.
- **L'apparecchio non è destinato a essere messo in funzione per mezzo di un temporizzatore esterno oppure di un sistema di comando a distanza separato.**

### Smaltimento

- Smaltimento del materiale di imballaggio: attenersi alle norme locali, così gli imballaggi potranno essere riutilizzati.
- La direttiva Europea 2012/19/CE sui rifiuti di apparecchiature elettriche ed elettroniche (RAEE), prevede che gli elettrodomestici non debbano essere smaltiti nel normale flusso dei rifiuti solidi urbani. Gli apparecchi dismessi devono essere raccolti separatamente per ottimizzare il tasso di recupero e riciclaggio dei materiali che li compongono ed impedire potenziali danni per la salute e l'ambiente. Il simbolo del cestino barrato è riportato su tutti i prodotti per ricordare gli obblighi di raccolta separata.

Per ulteriori informazioni, sulla corretta dismissione degli elettrodomestici, i detentori potranno rivolgersi al servizio pubblico preposto o ai rivenditori.

### Risparmiare e rispettare l'ambiente

- Azionando il forno negli orari che vanno dal tardo pomeriggio fino alle prime ore del mattino si collabora a ridurre il carico di assorbimento delle aziende elettriche. Le opzioni di programmazione dei programmi, in particolar modo la "cottura ritardata" (vedi Programmi), permettono di organizzarsi in tal senso.
- Si raccomanda di effettuare sempre le cotture al BARBECUE e GRATIN a porta chiusa: sia per ottenere migliori risultati che per un sensibile risparmio di energia (10% circa).
- Mantenere efficienti e pulite le guarnizioni, in modo che aderiscano bene alla porta e non procurino dispersioni di calore.

## Manutenzione e cura

### Escludere la corrente elettrica

Prima di ogni operazione isolare l'apparecchio dalla rete di alimentazione elettrica.

### Pulire l'apparecchio

- Le parti esterne smaltate o inox e le guarnizioni in gomma possono essere pulite con una spugnetta imbevuta di acqua tiepida, e sapone neutro. Se le macchie sono difficili da asportare usare prodotti specifici. Si consiglia di sciacquare abbondantemente e di asciugare dopo la pulizia. Non usare polveri abrasive o sostanze corrosive.
- L'interno del forno va pulito preferibilmente ogni volta dopo l'uso, quando è ancora tiepido. Usare acqua calda e detersivo, risciacquare e asciugare con un panno morbido. Evitare gli abrasivi.
- Gli accessori possono essere lavati come normali stoviglie, anche in lavastoviglie ad eccezione delle guide scorrevoli.
- Si consiglia di non spruzzare detersivi direttamente sulla zona comandi ma di utilizzare una spugnetta.

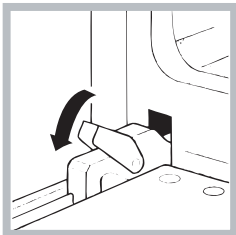
! Non utilizzare mai pulitori a vapore o ad alta pressione per la pulizia dell'apparecchio.

### Pulire la porta

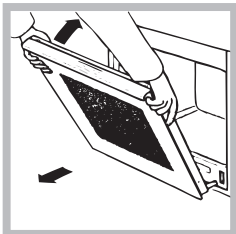
Pulire il vetro della porta con spugne e prodotti non abrasivi e asciugare con un panno morbido; non usare materiali ruvidi abrasivi o raschietti metallici affilati che possono graffiare la superficie e causare la frantumazione del vetro. Per una pulizia più accurata è possibile smontare la porta del forno:



1. aprire completamente la porta (vedi figura);



2. alzare e ruotare le levette poste sulle due cerniere (vedi figura);



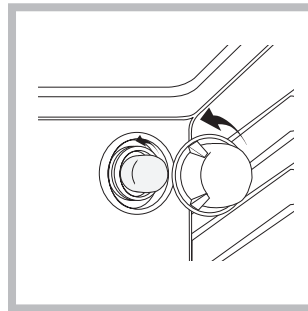
3. afferrare la porta ai due lati esterni, richiudendola lentamente ma non del tutto. Poi tirare la porta verso di sé estraendola dalla sua sede (vedi figura).

Rimontare la porta seguendo il procedimento in senso contrario.

### Controllare le guarnizioni

Controllare periodicamente lo stato della guarnizione attorno alla porta del forno. In caso risulti danneggiata rivolgersi al Centro Assistenza più vicino (vedi Assistenza). È consigliabile non usare il forno fino all'avvenuta riparazione.

## Sostituire la lampadina



Per sostituire la lampadina di illuminazione del forno

1. Svitare il coperchio in vetro del portalampada.
2. Svitare la lampadina e sostituirla con una analoga: potenza 25 W, attacco E 14.
3. Rimontare il coperchio (vedi figura)

! Non utilizzare la lampada forno per e come illuminazione di ambienti.

## Installation

! Please keep this instruction booklet in a safe place for future reference. If the appliance is sold, given away or moved, please make sure the booklet is also passed on to the new owners so that they may benefit from the advice contained within it.

! Please read this instruction manual carefully: it contains important information concerning the safe operation, installation and maintenance of the appliance.

### Positioning

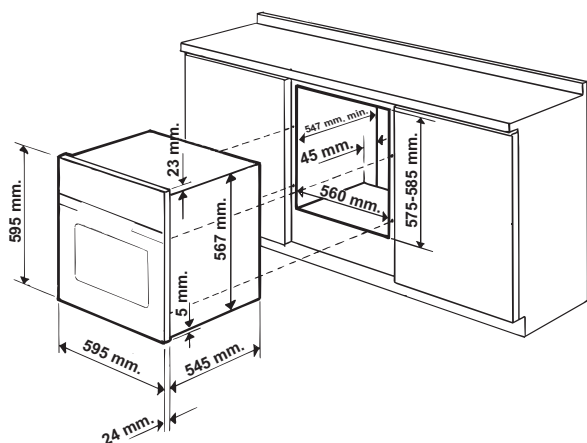
! Do not let children play with the packaging material; it should be disposed of in accordance with local separated waste collection standards (see Precautions and tips).

! The appliance must be installed by a qualified professional in accordance with the instructions provided. Incorrect installation may damage property or cause harm to people or animals.

### Built-in appliances

Use an appropriate cabinet to ensure that the appliance operates properly:

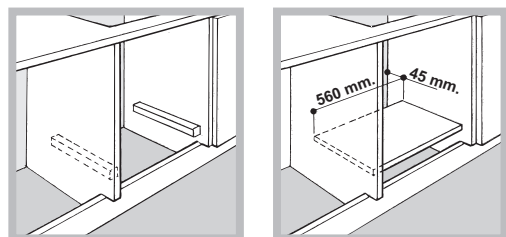
- The panels adjacent to the oven must be made of heat-resistant material.
- Cabinets with a veneer exterior must be assembled with glues which can withstand temperatures of up to 100°C.
- To install the oven **under the counter** (see diagram) or in a **kitchen unit**, the cabinet must have the following dimensions:



! The appliance must not come into contact with electrical parts once it has been installed. The indications for consumption given on the data plate have been calculated for this type of installation.

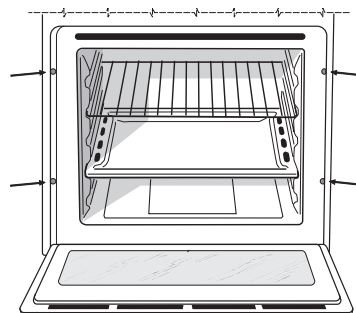
### Ventilation

To ensure adequate ventilation, the back panel of the cabinet must be removed. It is advisable to install the oven so that it rests on two strips of wood, or on a completely flat surface with an opening of at least 45 x 560 mm (see diagrams).



### Centring and fixing

Secure the appliance to the cabinet by opening the oven door and inserting 4 screws into the 4 holes on the outer frame.

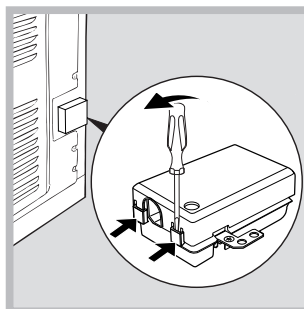


! All parts which ensure the safe operation of the appliance must not be removable without the aid of a tool.

### Electrical connection

Ovens equipped with a three-pole power supply cable are designed to operate with alternating current at the voltage and frequency indicated on the data plate located on the appliance (see below).

#### Fitting the power supply cable

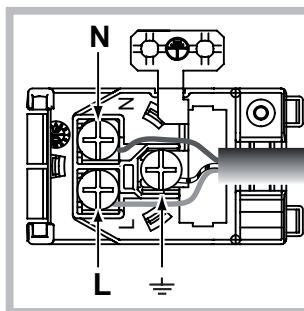


1. Open the terminal board by inserting a screwdriver into the side tabs of the cover. Use the screwdriver as a lever by pushing it down to open the cover (see diagram).

2. Install the power supply cable by loosening the cable clamp screw and the three wire contact screws L-N- $\perp$ .

Connect the wires to the corresponding terminals: the Blue wire to the terminal marked (N), the Brown wire to the terminal marked (L) and the Yellow/Green wire to the terminal marked  $\perp$  (see diagram).

3. Secure the cable by fastening the clamp screw.  
4. Close the cover of the terminal board.



#### Connecting the supply cable to the mains

Install a standardised plug corresponding to the load indicated on the data plate (see table).

The appliance must be directly connected to the mains using an omnipolar switch with a minimum contact opening of 3 mm installed between the appliance and the mains. The switch must be suitable for the charge indicated and must comply with current electrical regulations (the earthing wire must not be interrupted by the switch). The supply cable must be positioned so that it does not come into contact with temperatures higher than 50°C at any point (the back panel of the oven, for example).

! The installer must ensure that the correct electrical connection has been performed and that it is fully compliant with safety regulations.



Before connecting the appliance to the power supply, make sure that


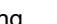



- The appliance is earthed and the plug is compliant with the law.
- The socket can withstand the maximum power of the appliance, which is indicated on the data plate.
- The voltage is in the range between the values indicated on the data plate.
- The socket is compatible with the plug of the appliance. If the socket is incompatible with the plug, ask an authorised technician to replace it. Do not use extension cords or multiple sockets.

! Once the appliance has been installed, the power supply cable and the electrical socket must be easily accessible.

! The cable must not be bent or compressed.

! The cable must be checked regularly and replaced by authorised technicians only (see Assistance).

! The manufacturer declines any liability should these safety measures not be observed.

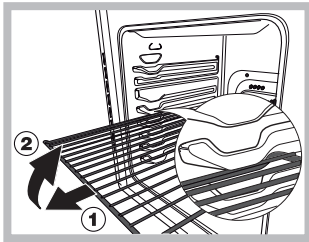
APPLIANCE SPECIFICATIONS	
<b>Dimensions*</b>	width 43.5 cm height 32,4 cm depth 40.6 cm
<b>Volume*</b>	58 l
<b>Dimensions**</b>	width 45.5 cm height 32,4 cm depth 40.6 cm
<b>Volume**</b>	60 l
<b>Electrical connections</b>	voltage: 220 - 240 V~ 50/60 Hz (see data plate) maximum power absorbed 2800 W
<b>ENERGY LABEL</b>	<p>Directive 2002/40/EC on the label of electric ovens. Standard EN 50304</p> <p>Energy consumption for Natural convection – heating mode: Traditional mode </p> <p>Declared energy consumption for Forced convection Class mode:  Baking</p>
  	<p>This appliance conforms to the following European Economic Community directives:</p> <ul style="list-style-type: none"> <li>- 2006/95/EEC dated 12/12/06 (Low Voltage) and subsequent amendments.</li> <li>- 2004/108/EEC dated 03/05/89 (Electromagnetic Compatibility) and subsequent amendments.</li> <li>- 93/68/EEC dated 22/07/93 and subsequent amendments.</li> <li>- 2012/19/EC and subsequent amendments.</li> </ul>

\* Only for models with drawn rails.

\*\* Only for models with wire rails.



## Start-up and use



**WARNING !** The oven is provided with a stop system to extract the racks and prevent them from coming out of the oven (1).

As shown in the drawing, to extract them completely, simply lift the racks, holding them on the front part, and pull (2).

! The first time you use your appliance, heat the empty oven with its door closed at its maximum temperature for at least half an hour. Ensure that the room is well ventilated before switching the oven off and opening the oven door. The appliance may emit a slightly unpleasant odour caused by protective substances used during the manufacturing process burning away.

### Setting the clock

1. Select the desired cooking mode by turning the SELECTOR knob.
2. Select the desired temperature using the THERMOSTAT knob. A list detailing cooking modes and suggested cooking temperatures can be found in the Cooking advice table (see Cooking modes).
3. The THERMOSTAT indicator light indicates that the oven is heating up to the temperature set.
4. During cooking it is always possible to:
  - change the cooking mode by turning the SELECTOR knob;
  - adjust the temperature by turning the THERMOSTAT knob;
  - stop cooking by turning the SELECTOR knob to the "0" position.

! Never put objects directly on the bottom of the oven; this will prevent the enamel coating from being damaged.


! Always place cookware on the rack(s) provided.

### Cooling ventilation

In order to cool down the external temperature of the oven, a cooling fan blows a stream of air between the control panel and the oven door, as well as towards the bottom of the oven door.

! Once cooking has been completed, the cooling fan continues to operate until the oven has cooled down sufficiently.

### Oven light

When selecting  with the SELECTOR knob the oven light goes on. It remains lit when a cooking mode is selected.

## Cooking modes

### Cooking modes

! A temperature value between 60°C and MAX can be set for all cooking modes except the following:

- BARBECUE (recommended: set only to MAX power level)
- GRATIN (recommended: do not exceed 200°C).

### TRADITIONAL OVEN mode

Both the top and bottom heating elements will come on. When using this traditional cooking mode, it is best to use one cooking rack only. If more than one rack is used, the heat will be distributed unevenly.

### MULTILEVEL mode

All the heating elements (top, bottom and circular) switch on and the fan begins to operate. Since the heat remains constant throughout the oven, the air cooks and browns food in a uniform manner. A maximum of two racks may be used at the same time.

### PIZZA OVEN mode

The circular heating elements and the elements at the bottom of the oven are switched on and the fan is activated. This combination heats the oven rapidly by producing a considerable amount of heat, particularly from the element at the bottom. If you use more than one rack at a time, switch the position of the dishes halfway through the cooking process.

### BARBECUE mode

The top heating element comes on.

The high and direct temperature of the grill is recommended for food which requires a high surface temperature. Always cook in this mode with the oven door closed.

### GRATIN mode

The top heating element, as well as the fan, will come on. This combination of features increases the effectiveness of the unidirectional thermal radiation provided by the heating elements through forced circulation of the air throughout the oven. This helps prevent food from burning on the surface and allows the heat to penetrate right into the food. Always cook in this mode with the oven door closed.

### BAKING mode

The rear heating element and the fan are switched on, thus guaranteeing the distribution of heat in a delicate and uniform manner throughout the entire oven. This mode is ideal for baking temperature sensitive foods (such as cakes, which need to rise) and for the preparation of "bitesize pastries" on 3 shelves simultaneously.

### Practical cooking advice

! Do not place racks in position 1 and 5 during fan-assisted cooking. This is because excessive direct heat can burn temperature sensitive foods.

! In the BARBECUE and GRATIN cooking modes, particularly when using the rotisserie spit, place the dripping pan in position 1 to collect cooking residues (fat and/or grease).

### MULTI-COOKING

- Use positions 2 and 4, placing the food which requires more heat on 2.
- Place the dripping pan on the bottom and the rack on top.

### BARBECUE

- Place the rack in position 3 or 4. Position the food in the centre of the rack.
- We recommend that the power level is set to maximum. The top heating element is regulated by a thermostat and may not always operate constantly.

### PIZZA MODE

- Use a light aluminium pizza pan. Place it on the rack provided. For a crispy crust, do not use the dripping pan as it prevents the crust from forming by extending the total cooking time.
- If the pizza has a lot of toppings, we recommend adding the mozzarella cheese on top of the pizza halfway through the cooking process.

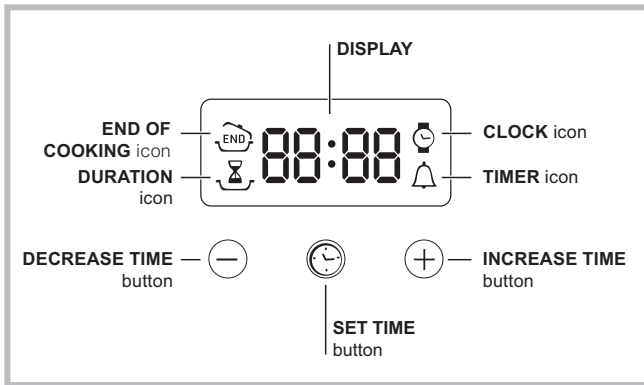
## Cooking advice table

Cooking modes	Foods	Weight (in kg)	Rack position	Pre-heating time (min)	Recommended temperature	Cooking time (minutes)
<b>Convection Oven</b>	Duck	1	3	15	200	65-75
	Roast veal or beef	1	3	15	200	70-75
	Pork roast	1	3	15	200	70-80
	Biscuits (short pastry)	-	3	15	180	15-20
	Tarts	1	3	15	180	30-35
<b>Multi-cooking</b>	Pizza (on 2 racks)	1	2 and 4	15	230	15-20
	Lasagne	1	3	10	180	30-35
	Lamb	1	2	10	180	40-45
	Roast chicken + potatoes	1+1	2 and 4	15	200	60-70
	Mackerel	1	2	10	180	30-35
	Plum cake	1	2	10	170	40-50
	Cream puffs (on 2 racks)	0.5	2 and 4	10	190	20-25
	Biscuits (on 2 racks)	0.5	2 and 4	10	180	10-15
	Sponge cake (on 1 rack)	0.5	2	10	170	15-20
	Sponge cake (on 2 racks)	1	2 and 4	10	170	20-25
	Savoury pies	1.5	3	15	200	25-30
<b>Barbecue</b>	Soles and cuttlefish	1	4	5	MAX	8-10
	Squid and prawn kebabs	1	4	5	MAX	6-8
	Cod filet	1	4	5	MAX	10
	Grilled vegetables	1	3 or 4	5	MAX	10-15
	Veal steak	1	4	5	MAX	15-20
	Cutlets	1	4	5	MAX	15-20
	Hamburgers	1	4	5	MAX	7-10
	Mackerels	1	4	5	MAX	15-20
	Toasted sandwiches	n.° 4	4	5	MAX	2-3
<b>Gratin</b>	Grilled chicken	1.5	2	10	200	55-60
	Cuttlefish	1.5	2	10	200	30-35
<b>Pizza Mode</b>	Pizza	0.5	3	15	220	15-20
	Roast veal or beef	1	2	10	220	25-30
	Chicken	1	2 or 3	10	180	60-70
<b>Baking Mode</b>	Tarts	0.5	3	15	180	20-30
	Fruit cakes	1	2 or 3	15	180	40-45
	Plum cake	0.7	3	15	180	40-50
	Sponge cake	0.5	3	15	160	25-30
	Stuffed pancakes (on 2 racks)	1.2	2 and 4	15	200	30-35
	Small cakes (on 2 racks)	0.6	2 and 4	15	190	20-25
	Cheese puffs (on 2 racks)	0.4	2 and 4	15	210	15-20
	Cream puffs (on 3 racks)	0.7	1 and 3 and 5	15	180	20-25
	Biscuits (on 3 racks)	0.7	1 and 3 and 5	15	180	20-25
	Meringues (on 3 racks)	0.5	1 and 3 and 5	15	90	180

! Cooking times are approximate and may vary according to personal taste.


When cooking using the grill or gratin, the dripping pan must always be placed on the 1st oven rack from the bottom.




## The electronic programmer



### Setting the clock




! The clock may be set when the oven is switched off or when it is switched on, provided that a the end time of a cooking cycle has not been programmed previously.

After the appliance has been connected to the mains, or after a blackout, the  icon and the four numerical digits on the DISPLAY will begin to flash.

1. Press the  button several times until the  icon and the four digits on the display begin to flash.
2. Use the “+” and “-” buttons to adjust the time; if you press and hold either button, the display will scroll through the values more quickly, making it quicker and easier to set the desired value.
3. Wait for 10 seconds or press the  button again to finalise the setting.

### Setting the timer




! This function does not interrupt cooking and does not affect the oven; it is simply used to activate the buzzer when the set amount of time has elapsed.

1. Press the  button several times until the  icon and the three digits on the display begin to flash.
2. Use the “+” and “-” buttons to set the desired time; if you press and hold either button, the display will scroll through the values more quickly, making it quicker and easier to set the value.
3. Wait for 10 seconds or press the  button again to finalise the setting. The display will then show the time as it counts down. When this period of time has elapsed the buzzer will be activated.

### Programming cooking






! A cooking mode must be selected before programming can take place.

#### Programming the cooking duration

1. Press the  button several times until the  icon and the three digits on the DISPLAY begin to flash.
2. Use the “+” and “-” buttons to set the desired duration; if you press and hold either button, the display will scroll through the values more quickly, making it quicker and easier to set the value.
3. Wait for 10 seconds or press the  button again to finalise the setting.
4. When the set time has elapsed, the text END appears on the DISPLAY, the oven will stop cooking and a buzzer sounds. Press any button to stop it.
  - For example: it is 9:00 a.m. and a time of 1 hour and 15 minutes is programmed. The programme will stop automatically at 10:15 a.m.


#### Setting the end time for a cooking mode

! A cooking duration must be set before the cooking end time can be scheduled.

1. Follow steps 1 to 3 to set the duration as detailed above.
2. Next, press the  button until the  icon and the four digits on the DISPLAY begin to flash.
3. Use the “+” and “-” buttons to adjust the cooking end time; if you press and hold either button, the display will scroll through the values more quickly, making it quicker and easier to set the desired value.
4. Wait for 10 seconds or press the  button again to finalise the setting.
5. When the set time has elapsed, the text END appears on the DISPLAY, the oven will stop cooking and a buzzer sounds. Press any button to stop it. Programming has been set when the  and  buttons are illuminated. The DISPLAY shows the cooking end time and the cooking duration alternately.
  - For example: It is 9:00 a.m. and a duration of 1 hour has been programmed. 12:30 is scheduled as the end time. The programme will start automatically at 11:30 a.m.

#### Cancelling a programme

To cancel a programme:

- press the  button until the icon corresponding to the setting you wish to cancel and the digits on the display are no longer flashing. Press the “-” button until the digits 00:00 appear on the display.
- Press and hold the “+” and “-” buttons; this will cancel all the settings selected previously, including timer settings.

## Precautions and tips

! This appliance has been designed and manufactured in compliance with international safety standards. The following warnings are provided for safety reasons and must be read carefully.

### General safety

- The appliance was designed for domestic use inside the home and is not intended for commercial or industrial use.
- The appliance must not be installed outdoors, even in covered areas. It is extremely dangerous to leave the appliance exposed to rain and storms.
- When moving or positioning the appliance, always use the handles provided on the sides of the oven.
- Do not touch the appliance while barefoot or with wet or damp hands and feet.
- **The appliance must be used by adults only for the preparation of food, in accordance with the instructions provided in this booklet. Any other use of the appliance (e.g. for heating the room) constitutes improper use and is dangerous. The manufacturer may not be held responsible for any damage caused as a result of improper, incorrect and unreasonable use of the appliance.**
- **Do not touch the heating elements or certain parts of the oven door when the appliance is in use; these parts become extremely hot. Keep children well away from the appliance.**
- Make sure that the power supply cables of other electrical appliances do not come into contact with the hot parts of the oven.
- The ventilation and heat dispersal openings must never be obstructed.
- Always grip the oven door handle in the centre: the ends may be hot.
- Always use oven gloves when placing cookware in the oven or when removing it.
- Do not use aluminium foil to line the bottom of the oven.
- Do not place flammable materials in the oven: if the appliance is switched on accidentally, the materials could catch fire.
- Always make sure the knobs are in the “●”/“○” position when the appliance is not in use.
- When unplugging the appliance, always pull the plug from the mains socket; do not pull on the cable.
- Do not perform any cleaning or maintenance work without having disconnected the appliance from the electricity mains.
- If the event of malfunctions, under no circumstances should you attempt to perform the repairs yourself. Contact an authorised Service Centre (see Assistance).
- Do not rest objects on the open oven door.
- Do not let children play with the appliance.
- The appliance should not be operated by people (including children) with reduced physical, sensory or mental capacities, by inexperienced individuals or by anyone who is not familiar with the product. These individuals should, at the very least, be supervised by someone who assumes responsibility for their safety or receive preliminary instructions relating to the operation of the appliance.
- **The appliance is not intended to be operated by means of an external timer or separate remote-control system.**

### Disposal

- When disposing of packaging material: observe local legislation so that the packaging may be reused.
- The European Directive 2012/19/EC on Waste Electrical and Electronic Equipment (WEEE), requires that old household electrical appliances must not be disposed of in the normal unsorted municipal waste stream. Old appliances must be collected separately in order to optimise the recovery and recycling of the materials they contain and reduce the impact on human health and the environment. The crossed out “wheeled bin” symbol on the product reminds you of your

obligation, that when you dispose of the appliance it must be separately collected.

Consumers should contact their local authority or retailer for information concerning the correct disposal of their old appliance.

### Respecting and conserving the environment

- You can help to reduce the peak load of the electricity supply network companies by using the oven in the hours between late afternoon and the early hours of the morning. The cooking mode programming options, the “delayed cooking” mode (see Cooking modes) in particular, enable the user to organise their time efficiently.
- Always keep the oven door closed when using the BARBECUE and GRATIN modes: This will achieve improved results while saving energy (approximately 10%).
- Regularly check the door seals and wipe clean to ensure they are free of debris so that they stick properly to the door and do not allow heat to disperse.

## Maintenance and care

### Switching the appliance off

Disconnect your appliance from the electricity supply before carrying out any work on it.

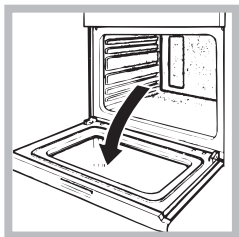
### Cleaning the appliance

- The stainless steel or enamel-coated external parts and the rubber seals may be cleaned using a sponge that has been soaked in lukewarm water and neutral soap. Use specialised products for the removal of stubborn stains. After cleaning, rinse and dry thoroughly. Do not use abrasive powders or corrosive substances.
- The inside of the oven should ideally be cleaned after each use, while it is still lukewarm. Use hot water and detergent, then rinse well and dry with a soft cloth. Do not use abrasive products.
- All accessories - with the exception of the sliding racks - can be washed like everyday crockery, and are even dishwasher safe.
- We recommend that detergents are not sprayed directly onto the control panel, but that a sponge is used instead.

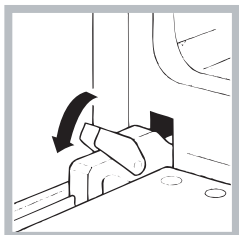
! Never use steam cleaners or pressure cleaners on the appliance.

### Cleaning the oven door

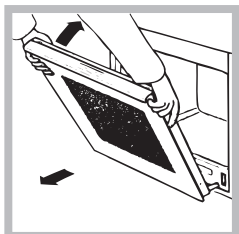
Clean the glass part of the oven door using a sponge and a non-abrasive cleaning product, then dry thoroughly with a soft cloth. Do not use rough abrasive material or sharp metal scrapers as these could scratch the surface and cause the glass to crack. For more thorough cleaning purposes, the oven door may be removed:



1. Open the oven door fully (see diagram);



2. Lift up and turn the small levers located on the two hinges (see diagram);



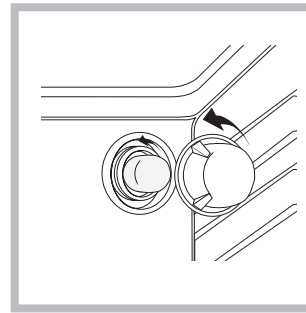
3. Grip the door on the two external sides and close it approximately half way. Pull the door towards you, lifting it out of its slot (see diagram).

To replace the door, reverse this sequence.

### Inspecting the seals

Check the door seals around the oven regularly. If the seals are damaged, please contact your nearest Service Centre (see Assistance). We recommend that the oven is not used until the seals have been replaced.

## Remplacement de l'ampoule d'éclairage



Pour changer l'ampoule d'éclairage du four:

1. Dévissez le couvercle en verre du boîtier de la lampe.
2. Dévissez l'ampoule et remplacez-la par une autre de même type : puissance 25 W, culot E 14.
3. Remontez le couvercle à sa place (voir figure).

! Ne pas utiliser la lampe du four comme éclairage de la pièce.



## Installation

! Conservez ce mode d'emploi pour pouvoir le consulter à tout moment. En cas de vente, de cession ou de déménagement, veillez à ce qu'il suive l'appareil pour informer le nouveau propriétaire sur son fonctionnement et lui fournir les conseils correspondants.

! Lisez attentivement les instructions : elles contiennent des conseils importants sur l'installation, l'utilisation et la sécurité de votre appareil

### Positionnement

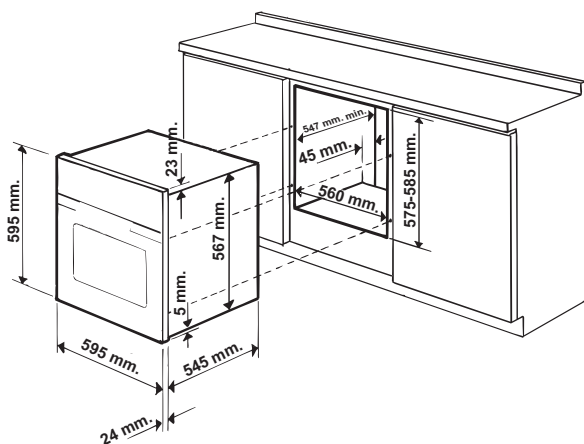
! Les emballages ne sont pas des jouets pour enfants, il faut les mettre au rebut en respectant la réglementation sur le tri sélectif des déchets (voir Précautions et conseils).

! L'installation doit être effectuée par un professionnel du secteur conformément aux instructions du fabricant. Une mauvaise installation peut causer des dommages à des personnes, des animaux ou des biens.

### Encastrement

Pour garantir le bon fonctionnement de l'appareil, il faut que le meuble possède des caractéristiques bien précises:

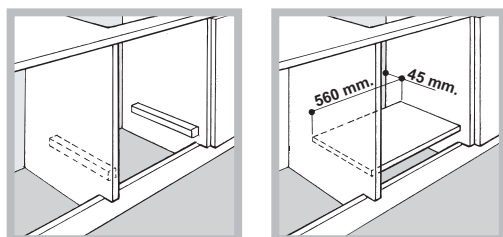
- les panneaux adjacents doivent être fabriqués dans un matériau résistant à la chaleur;
- dans le cas de meubles en plaqués bois, les colles doivent pouvoir résister à une température de 100 °C;
- la cavité du meuble pour encastrement du four, tant sous plan (voir figure) qu'en colonne, doit avoir les dimensions suivantes:



! Après encastrement de l'appareil, il ne doit plus y avoir possibilité de contact avec les parties électrifiées. Les déclarations de consommation indiquées sur la plaque signalétique ont été mesurées pour ce type d'installation.

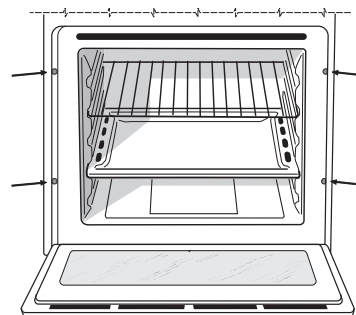
### Aération

Pour garantir une bonne aération, la cavité d'encastrement doit être dépourvue de paroi arrière. Il est conseillé d'installer le four de manière à ce qu'il repose sur deux cales en bois ou bien sur un plan d'appui continu qui ait une découpe d'au moins 45 x 560 mm (voir figures).



### Centrage et fixation

Pour fixer l'appareil au meuble : ouvrir la porte du four et visser 4 vis à bois dans les 4 trous du cadre.

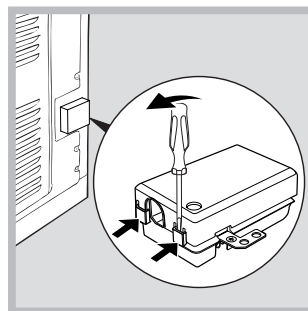


! Toutes les parties qui servent de protection doivent être fixées de manière à ne pouvoir être enlevées qu'avec l'aide d'un outil.

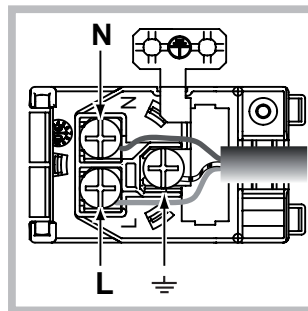
### Raccordement électrique

Les fours munis d'un câble d'alimentation tripolaire sont prévus pour un fonctionnement au courant alternatif à la tension et à la fréquence indiquées sur la plaque signalétique apposée sur l'appareil (voir ci-dessous).

Montage du câble d'alimentation



1. Pour ouvrir le bornier, faire pression à l'aide d'un tournevis sur les languettes latérales du couvercle : tirer et ouvrir le couvercle (voir figure).



2. Montage du câble d'alimentation : dévisser la vis du serre-câble ainsi que les trois vis des contacts L-N- $\perp$  puis fixer les fils sous les têtes de vis en respectant les couleurs Bleu (N) Marron (L) Jaune-Vert  $\perp$  (voir figure).  
3. Fixer le câble dans le serre-câble prévu.  
4. Fermer le couvercle du bornier.

### Branchement du câble d'alimentation au réseau électrique

Montez sur le câble une prise normalisée adaptée à la charge indiquée sur l'étiquette des caractéristiques.

En cas de raccordement direct au réseau, il faut intercaler entre l'appareil et le réseau un interrupteur à coupure omnipolaire ayant au moins 3 mm d'écartement entre les contacts, dimensionné à la charge et conforme aux normes en vigueur (le fil de terre ne doit pas être interrompu par l'interrupteur). Le câble d'alimentation ne doit atteindre, en aucun point, des températures dépassant de 50°C la température ambiante.

! L'installateur est responsable du bon raccordement électrique de l'appareil et du respect des normes de sécurité.

Avant de procéder au branchement, assurez-vous que :

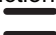





- la prise est bien munie d'une terre conforme à la loi;
- la prise est bien apte à supporter la puissance maximale de l'appareil, indiquée sur la plaquette signalétique;
- la tension d'alimentation est bien comprise entre les valeurs indiquées sur la plaquette signalétique;
- la prise est bien compatible avec la fiche de l'appareil. Si ce n'est pas le cas, remplacez la prise ou la fiche, n'utilisez ni rallonges ni prises multiples.

! Après installation de l'appareil, le câble électrique et la prise de courant doivent être facilement accessibles

! Le câble ne doit être ni plié ni excessivement écrasé.

! Il doit être contrôlé périodiquement et ne peut être remplacé que par un technicien agréé (voir Assistance).

! Nous déclinons toute responsabilité en cas de non respect des normes énumérées ci-dessus.

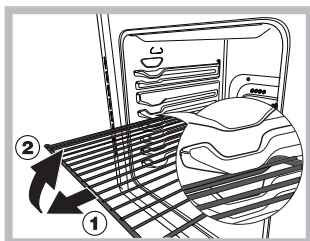
<b>PLAQUE SIGNALÉTIQUE</b>	
<b>Dimensions*</b>	largeur 43,5 cm hauteur 32,4 cm profondeur 40,6 cm
<b>Volume*</b>	L. 58
<b>Dimensions**</b>	largeur 45,5 cm hauteur 32,4 cm profondeur 40,6 cm
<b>Volume**</b>	L. 60
<b>Raccordements électriques</b>	tension 220-240V~ 50/60Hz (voir plaque signalétique) puissance maximum absorbée 2800W
<b>ENERGY LABEL</b>	Directive 2002/40/CE Sur l'étiquette des fours électriques. Norme EN 50304  Consommation énergie convection Naturelle – fonction four :  Traditionnel ;   Déclaration de consommation énergétique Classe convention Forcée fonction four  Pâtisserie.
  	Cet appareil est Conforme aux Directives suivantes Communautaires : - 2006/95/CEE du 12/12/06 (Basse tension) et modifications successives - 2004/108/CEE du 15/12/04 (Compatibilité Électromagnétique) et modifications successives - 93/68/CEE du 22/07/93 et modifications successives - 2012/19/CE et modifications successives.

\* Uniquement pour les modèles avec glissières embouties.

\*\* Uniquement pour les modèles avec glissières en fil.



## Mise en marche et utilisation



**ATTENTION !** Le four est équipé d'un système d'arrêts de grilles qui permet de les retirer sans que ces dernières sortent entièrement du four (1).

Pour sortir complètement les grilles il suffit, comme illustré, de les soulever en les saisissant par l'avant et de les tirer (2).

! Lors de son premier allumage, faire fonctionner le four à vide, porte fermée, pendant au moins une heure en réglant la température à son maximum. Puis éteindre le four, ouvrir la porte et aérer la pièce. L'odeur qui se dégage est due à l'évaporation des produits utilisés pour protéger le four.

1. Pour sélectionner le programme de cuisson souhaité, tourner le bouton PROGRAMMES.
2. Pour choisir la température, tourner le bouton THERMOSTAT. Un tableau de cuisson sert de guide sur les cuissons et indique notamment les températures conseillées pour plusieurs préparations culinaires (voir Programmes).
3. Le voyant THERMOSTAT reste allumé pendant la durée de montée en température.
4. En cours de cuisson, il est possible à tout moment de :
  - modifier le programme de cuisson à l'aide du bouton PROGRAMMES;
  - modifier la température à l'aide du bouton THERMOSTAT ;
  - stopper la cuisson en ramenant le bouton PROGRAMMES sur 0 ;

! Ne jamais poser d'objets à même la sole du four, l'émail risque de s'abîmer.


! Il faut toujours enfourner les plats sur la grille fournie avec l'appareil.

### Ventilation de refroidissement

Pour obtenir un abaissement des températures extérieures, un système de refroidissement souffle de l'air à l'extérieur par une fente située entre le tableau de bord, la porte du four et la partie basse de la porte du four.

! Le ventilateur continue à tourner après l'arrêt du four jusqu'à ce que ce dernier se soit suffisamment refroidi.

### Eclairage du four

Pour l'allumer, sélectionnez  à l'aide du bouton PROGRAMMES. La lampe reste allumée en cas de sélection d'un programme de cuisson.

! Le minuteur ne contrôle pas l'allumage et l'arrêt du four.

## Programmes

### Programmes de cuisson

! Pour tous les programmes, une température comprise entre 60°C et MAX. peut être sélectionnée, sauf pour :

- BARBECUE (il est conseillé dans ce cas de sélectionner MAX.);
- GRATIN (il est conseillé de ne pas dépasser 200°C).

### Programme **FOUR TRADITION**

Mise en marche des résistances de voûte et de sole. Pour cette cuisson traditionnelle, mieux vaut cuire sur un seul niveau : la cuisson sur plusieurs niveaux entraînerait une mauvaise distribution de la chaleur.

### Programme **MULTICUISSON**

Mise en marche de toutes les résistances (sole, voûte et circulaire) ainsi que du ventilateur. La chaleur est constante et bien répartie à l'intérieur du four, l'air cuit et dore de façon uniforme en tous points. Possibilité de cuire au maximum sur deux niveaux en même temps.

### Programme **FOUR PIZZA**

Mise en marche de la résistance de sole et de la résistance circulaire ainsi que du ventilateur. Cette combinaison permet une montée en température rapide avec un fort apport de chaleur provenant surtout de la sole. En cas de cuisson sur plusieurs niveaux, ne pas oublier de les changer de place à mi-cuisson.

### Programme **BARBECUE**

La résistance de voûte est branchée.

La température élevée et directe du grill est conseillée pour tous les aliments qui exigent une haute température en surface. Cuisson porte du four fermée.

### Programme **GRATIN**

Mise en marche de la résistance de voûte ainsi que de la turbine. L'irradiation thermique unidirectionnelle s'ajoute au brassage de l'air pour une répartition uniforme de la chaleur dans l'enceinte du four. Plus de risque de brûler les aliments en surface et plus grande pénétration de la chaleur. Cuisson porte du four fermée.

### Programme **FOUR PATISSERIE**

Mise en marche de la résistance arrière et du ventilateur pour obtenir une chaleur douce et uniforme à l'intérieur du four. Ce programme est particulièrement indiqué pour la cuisson de mets délicats (comme des gâteaux levés par ex.) et certains petits-fours sur trois niveaux en même temps.

## Conseils de cuisson

! Pour les cuissons ventilées ne pas utiliser les gradins 1 et 5: ils sont directement frappés par l'air chaud qui pourrait brûler les mets délicats.

! Pour les cuissons BARBECUE et GRATIN, notamment au tournebroche, placer la lèche-frite au gradin 1 pour récupérer les graisses ou jus de cuisson.

### MULTICUISSON

- Utiliser les gradins 2 et 4 et placer au 2 les plats qui exigent davantage de chaleur.
- Placer la lèche-frite en bas et la grille en haut.

### BARBECUE

- Placer la grille au gradin 3 ou 4, enfourner les plats au milieu de la grille.
- Nous conseillons de sélectionner le niveau d'énergie maximum. Ne pas s'inquiéter si la résistance de voûte n'est pas allumée en permanence : son fonctionnement est contrôlé par un thermostat.

### FOUR PIZZA

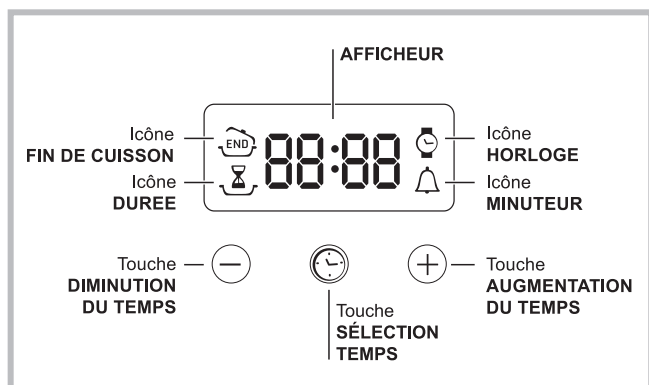
- Utiliser un plat en aluminium léger et l'enfourner sur la grille du four. En cas d'utilisation du plateau émaillé, le temps de cuisson sera plus long et la pizza beaucoup moins croustillante.
- Si les pizzas sont bien garnies, n'ajouter la mozzarella qu'à mi-cuisson.

## Tableau de cuisson

Programmes	Aliments	Poids (Kg)	Niveau enfournement	Préchauffage (minutes)	Température préconisée	Durée cuisson (minutes)
<b>Four Tradition</b>	Canard	1	3	15	200	65-75
	Rôti de veau ou de bœuf	1	3	15	200	70-75
	Rôti de porc	1	3	15	200	70-80
	Biscuits (pâte Brisée)	-	3	15	180	15-20
	Tartes	1	3	15	180	30-35
<b>Multicuisson</b>	Pizza (sur 2 niveaux)	1	2 e 4	15	230	15-20
	Lasagnes	1	3	10	180	30-35
	Agneau	1	2	10	180	40-45
	Poulet rôti + pommes de terre	1+1	2 e 4	15	200	60-70
	Maquereau	1	2	10	180	30-35
	Cake aux fruits	1	2	10	170	40-50
	Profiteroles (sur 2 niveaux)	0.5	2 e 4	10	190	20-25
	Biscuits (sur 2 niveaux)	0.5	2 e 4	10	180	10-15
	Génoise (sur 1 niveau)	0.5	2	10	170	15-20
	Génoise (sur 2 niveaux)	1	2 e 4	10	170	20-25
	Tartes salées	1.5	3	15	200	25-30
<b>Barbecue</b>	Soles et seiches	1	4	5	MAX	8-10
	Brochettes de calmars et de crevettes	1	4	5	MAX	6-8
	Tranches de colin	1	4	5	MAX	10
	Légumes grillés	1	3 o 4	5	MAX	10-15
	Steaks de veau	1	4	5	MAX	15-20
	Côtelettes	1	4	5	MAX	15-20
	Hamburgers	1	4	5	MAX	7-10
	Maquereaux	1	4	5	MAX	15-20
	Croque-monsieur	n.° 4	4	5	MAX	2-3
<b>Gratin</b>	Poulet grillé	1.5	2	10	200	55-60
	Seiches	1.5	2	10	200	30-35
<b>Four Pizza</b>	Pizza	0.5	3	15	220	15-20
	Rôti de veau ou de bœuf	1	2	10	220	25-30
	Poulet	1	2 o 3	10	180	60-70
<b>Four Pâtisserie</b>	Tartes	0.5	3	15	180	20-30
	Tarte aux fruits	1	2 o 3	15	180	40-45
	Cake aux fruits	0.7	3	15	180	40-50
	Génoise	0.5	3	15	160	25-30
	Crêpes farcies (sur 2 niveaux)	1.2	2 e 4	15	200	30-35
	Petits gâteaux (sur 2 niveaux)	0.6	2 e 4	15	190	20-25
	Friands au fromage (sur 2 niveaux)					
	Profiteroles (sur 3 niveaux)	0.4	2 e 4	15	210	15-20
	Biscuits (sur 3 niveaux)	0.7	1 e 3 e 5	15	180	20-25
	Meringues (sur 3 niveaux)	0.7	1 e 3 e 5	15	180	20-25
	0.5	1 e 3 e 5	15	90	180	

! Les temps de cuisson sont purement indicatifs et peuvent être modifiés selon les goûts de chacun.  
En cas de cuisson au gril ou au gratin placez toujours la lèche-frite sur le 1er gradin en partant du bas.

## Le programmateur électronique



### Mise à l'heure de l'horloge

! Son réglage est possible que le four soit éteint ou allumé mais ceci ne correspond pas à une programmation de fin de cuisson.

Après branchement au réseau électrique ou après une panne de courant, l'icône et les quatre chiffres de l'afficheur clignotent.

1. Appuyer plusieurs fois de suite sur la touche jusqu'à ce que l'icône et les trois chiffres de l'AFFICHEUR se mettent à clignoter ;
2. Régler l'heure avec les touches “+” et “-” ; si les touches restent enfoncées, les numéros défilent plus rapidement.
3. Attendre 10 secondes ou appuyer à nouveau sur la touche pour valider.

### Programmer le minuteur

! Cette fonction ne stoppe pas la cuisson et est indépendante du fonctionnement du four ; elle sert uniquement à déclencher un signal sonore à l'expiration des minutes sélectionnées.

1. Appuyer plusieurs fois de suite sur la touche jusqu'à ce que l'icône et les trois chiffres de l'AFFICHEUR se mettent à clignoter ;
2. Régler la durée avec les touches “+” et “-” ; si les touches restent enfoncées, les numéros défilent plus rapidement.
3. Attendre 10 secondes ou appuyer à nouveau sur la touche pour valider. L'affichage du compte à rebours suivra. Un signal sonore indiquera la fin du décompte.

### Comment programmer une cuisson

! La programmation n'est possible qu'après avoir sélectionné un programme de cuisson.

#### Programmer la durée de cuisson

1. Appuyer plusieurs fois de suite sur la touche jusqu'à ce que l'icône et les trois digits numériques de l'AFFICHEUR se mettent à clignoter ;
  2. Régler la durée avec les touches “+” et “-” ; si les touches restent enfoncées, les numéros défilent plus rapidement.
  3. Attendre 10 secondes ou appuyer à nouveau sur la touche pour valider.
  4. À expiration de la durée sélectionnée, l'AFFICHEUR affiche END, le four stoppe la cuisson et un signal sonore retentit. Pour l'arrêter, appuyer sur une touche quelconque.
- Exemple : il est 9h00 et la durée programmée est de 1h15. Le programme s'arrête automatiquement à 10h15.

#### Programmer la fin d'une cuisson

! La programmation d'une fin de cuisson n'est possible qu'après avoir sélectionné une durée de cuisson.

1. Suivre la procédure de 1 à 3 décrite pour la durée ;
2. Appuyer ensuite sur la touche jusqu'à ce que l'icône et les quatre chiffres de l'AFFICHEUR se mettent à clignoter ;
3. Régler l'heure de fin de cuisson avec les touches “+” et “-” ; si les touches restent enfoncées, les numéros défilent plus rapidement.
4. Attendre 10 secondes ou appuyer à nouveau sur la touche pour valider.
5. À expiration de la durée sélectionnée, l'AFFICHEUR affiche END, le four stoppe la cuisson et un signal sonore retentit. Pour l'arrêter, appuyer sur une touche quelconque.

Les icônes et éclairées signalent qu'une programmation a été lancée. L'AFFICHEUR affiche à tour de rôle l'heure de fin de cuisson et la durée.

- Exemple : il est 9h00, la durée programmée est de 1 heure. L'heure finale est fixée à 12h30. Le programme démarre automatiquement à 11h30.

#### Comment annuler un programme

Pour annuler une programmation :

- Appuyer sur la touche jusqu'à ce que l'icône correspondant au paramètre à annuler et les chiffres correspondant s'affichent. Appuyer sur la touche “-” jusqu'à ce que s'affichent les chiffres 00:00.
- Appuyer simultanément sur les touches “+” et “-” et les garder enfoncées pour annuler tous les programmes, minuteur compris.

## Précautions et conseils

! Cet appareil a été conçu et fabriqué conformément aux normes internationales de sécurité. Ces conseils sont fournis pour des raisons de sécurité et doivent être lus attentivement.

### Sécurité générale

- Cet appareil a été conçu pour un usage familial, de type non professionnel.
- Cet appareil ne doit pas être installé en extérieur, même dans un endroit à l'abri, il est en effet très dangereux de le laisser exposé à la pluie et aux orages.
- Pour déplacer le four, se servir des poignées prévues à cet effet sur les côtés de l'appareil.
- Ne pas toucher à l'appareil si l'on est pieds nus ou si l'on a les mains ou les pieds mouillés ou humides.
- Cet appareil qui sert à cuire des aliments ne doit être utilisé que par des adultes conformément aux instructions du mode d'emploi. Toute autre utilisation (comme par exemple le chauffage d'une pièce) est impropre et donc dangereux. Le fabricant décline toute responsabilité en cas de dommages provoqués par un usage impropre ou erroné.
- En cours de fonctionnement, les éléments chauffants et certaines parties de la porte peuvent devenir très chauds. Attention à ne pas les toucher et à garder les enfants à distance.
- Éviter que le cordon d'alimentation d'autres électroménagers touche à des parties chaudes du four.
- Les orifices ou les fentes d'aération ou d'évacuation de la chaleur ne doivent pas être bouchés
- Toujours saisir la poignée en son milieu: elle risque d'être très chaude à ses extrémités.
- Utiliser toujours des gants de protection pour enfourner ou sortir les plats du four.
- Ne jamais tapisser la sole du four de papier aluminium.
- Ne pas ranger de matériel inflammable à l'intérieur du four: si l'appareil était par inadvertance mis en marche, il pourrait prendre feu.
- Contrôler toujours que les boutons sont bien dans la position "●"/"○" quand l'appareil n'est pas utilisé.
- Ne pas tirer sur le cordon de l'appareil pour débrancher la fiche de la prise de courant.
- N'effectuer aucune opération de nettoyage ou d'entretien sans avoir auparavant débranché la fiche de la prise de courant.
- En cas de panne, n'essayer en aucun cas d'accéder aux mécanismes internes pour tenter de réparer l'appareil. Contacter le service d'Assistance (voir Assistance).
- Ne pas poser d'objets sur la porte du four ouverte.
- Éviter que les enfants ne jouent avec l'appareil.
- Il n'est pas prévu que cet appareil soit utilisé par des personnes (enfants compris) présentant des capacités physiques, sensorielles ou mentales réduites ou n'ayant pas l'expérience ou les connaissances indispensables, à moins qu'elles ne le fassent sous la surveillance de quelqu'un responsable de leur sécurité ou qu'elles aient été dûment formées sur l'utilisation de l'appareil.
- **Le dispositif n'est pas destiné à être mis en œuvre par une minuterie externe ou un système de télécommande séparée.**

### Mise au rebut

- Mise au rebut du matériel d'emballage : conformez-vous aux réglementations locales, les emballages pourront ainsi être recyclés.
- La Directive Européenne 2012/19/CEE sur les Déchets des Equipements Electriques et Electroniques (DEEE), exige que les appareils ménagers usagés ne soient pas jetés dans le flux normal des déchets municipaux. Les appareils usagés doivent être collectés séparément afin d'optimiser le taux de récupération et le recyclage des matériaux qui les composent et

réduire l'impact sur la santé humaine et l'environnement. Le symbole de la "poubelle barrée" est apposée sur tous les produits pour rappeler les obligations de collecte séparée.

Les consommateurs pourront confier leur appareil usagé au service de collecte des collectivités locales ou de leurs groupements, ou si la législation nationale le permet, le rendre au revendeur lors de l'achat d'un nouvel appareil similaire. Tous les principaux fabricants d'appareils ménagers travaillent activement dans la création et la gestion de systèmes de collecte et d'enlèvement des appareils usagés.

### Economies et respect de l'environnement

- Pour faire des économies d'électricité, utiliser autant que possible le four pendant les heures creuses. Les options de programmation des cuissons et plus particulièrement la "cuisson différée" (voir Programmes), permettent de s'organiser en ce sens.
- Pour les cuissons au BARBECUE et au GRATIN, nous conseillons de garder la porte du four fermée: les résultats obtenus sont meilleurs et la consommation d'énergie est moindre (environ 10% d'économie).
- Garder les joints propres et en bon état pour qu'ils adhèrent bien à la porte et ne causent pas de déperdition de chaleur.

## Nettoyage et entretien

### Mise hors tension

Avant toute opération de nettoyage ou d'entretien coupez l'alimentation électrique de l'appareil.

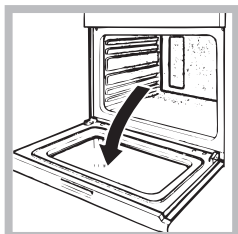
### Nettoyage de l'appareil

- Nettoyer l'extérieur émaillé ou inox et les joints en caoutchouc à l'aide d'une éponge imbibée d'eau tiède additionnée de savon neutre. Si les taches sont difficiles à enlever, utiliser des produits spéciaux. Il est conseillé de rincer abondamment et d'essuyer après le nettoyage. Ne pas utiliser de poudres abrasives ni de produits corrosifs.
- Nettoyer l'enceinte après toute utilisation, quand le four est encore tiède. Utiliser de l'eau chaude et du détergent, rincer et essuyer avec un chiffon doux. Éviter tout produit abrasif.
- Tous les accessoires peuvent être lavés normalement comme de la vaisselle courante et passent au lave-vaisselle, sauf les glissières coulissantes.
- Nous conseillons de ne pas vaporiser le produit de nettoyage directement sur le bandeau de commandes mais de se servir d'une éponge.

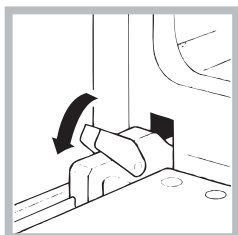
! Ne nettoyez jamais l'appareil avec des nettoyeurs vapeur ou haute pression.

### Nettoyage de la porte

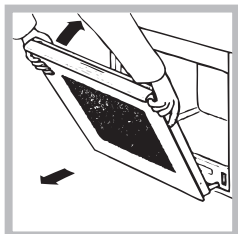
Nettoyer la vitre de la porte avec des produits non abrasifs et des éponges non grattantes, essuyer ensuite avec un chiffon doux. Ne pas utiliser de matériaux abrasifs ou de racloirs métalliques aiguisés qui risquent de rayer la surface et de briser le verre. Pour nettoyer plus à fond, il est possible de déposer la porte du four :



1. ouvrir la porte complètement (voir figure);



2. soulever et faire pivoter les leviers situés sur les deux charnières (voir figure);



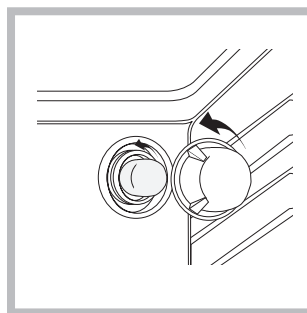
3. saisir la porte par les côtés, la refermer lentement mais pas complètement. Tirer ensuite la porte vers soi en la dégageant de son logement (voir figure).

To replace the door, reverse this sequence.

### Contrôle des joints

Contrôler périodiquement l'état du joint autour de la porte du four. S'il est abîmé, s'adresser au service après-vente le plus proche de son domicile (voir Assistance). Mieux vaut ne pas utiliser le four tant qu'il n'est pas réparé.

## Remplacement de l'ampoule d'éclairage



Pour changer l'ampoule d'éclairage du four:

- Dévissez le couvercle en verre du boîtier de la lampe.
- Dévissez l'ampoule et remplacez-la par une autre de même type : puissance 25 W, culot E 14.
- Remontez le couvercle à sa place (voir figure).

! Ne pas utiliser la lampe du four comme éclairage de la pièce.

## Instalación

! Es importante conservar este manual para poder consultarlo en todo momento. En caso de venta, de cesión o de mudanza, verifique que permanezca junto al aparato para informar al nuevo propietario sobre su funcionamiento y sobre las advertencias correspondientes.

! Lea atentamente las instrucciones: contienen importante información sobre la instalación, el uso y la seguridad.

### Colocación

! Los embalajes no son juguetes para niños y se deben eliminar respetando las normas para la recolección de residuos (ver Precauciones y consejos).

! La instalación se debe realizar siguiendo estas instrucciones y por personal profesionalmente calificado. Una instalación incorrecta puede producir daños a personas, animales o cosas.

### Positionnement

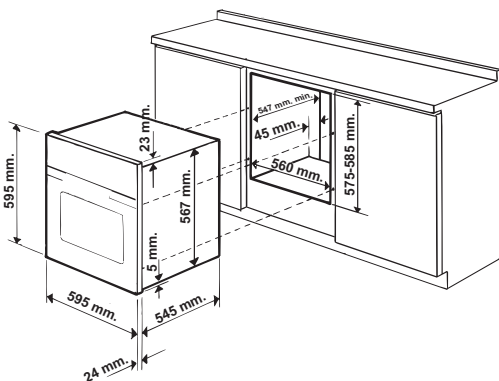
! Les emballages ne sont pas des jouets pour enfants, il faut les mettre au rebut en respectant la réglementation sur le tri sélectif des déchets (voir Précautions et conseils).

! L'installation doit être effectuée par un professionnel du secteur conformément aux instructions du fabricant. Une mauvaise installation peut causer des dommages à des personnes, des animaux ou des biens.

### Empotramiento

Para garantizar un buen funcionamiento del aparato es necesario que el mueble tenga las características adecuadas:

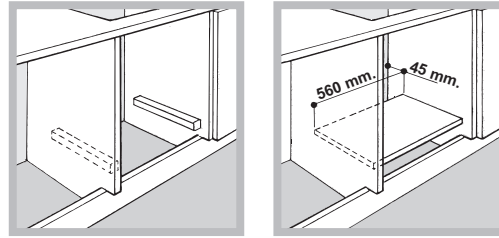
- Los paneles adyacentes al horno deben ser de materiales resistentes al calor
- En el caso de muebles de madera chapeada, las colas deben ser resistentes a una temperatura de 100°C
- para empotrar el horno, ya sea cuando se instala **bajo encimera** (ver la figura) o en **columna**, el mueble debe tener las siguientes dimensiones:



! Una vez empotrado el aparato no se deben permitir contactos con las partes eléctricas. El consumo declarado en la placa de características ha sido medido en una instalación de este tipo.

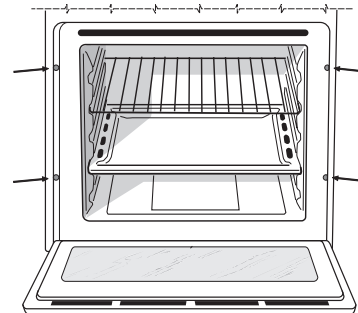
### Aireación

Para garantizar una buena aireación es necesario eliminar la pared posterior del hueco para el horno. Es preferible instalar el horno apoyado sobre dos listeles de madera o sobre una superficie continua que tenga una abertura de 45 x 560 mm. como mínimo (ver las figuras).



### Centrado y fijación

Para fijar el aparato al mueble: abra la puerta del horno y enrosque 4 tornillos para madera en los 4 orificios del marco.

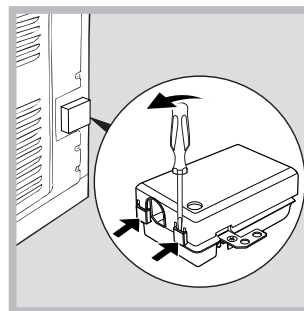


! Todas las partes que garantizan la protección se deben fijar de modo tal que no puedan ser quitadas sin la ayuda de una herramienta.

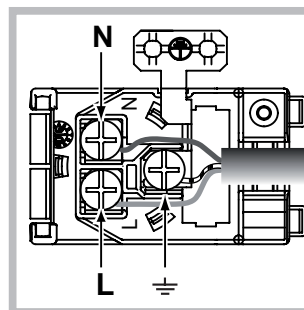
### Conexión eléctrica

Los hornos que poseen cable de alimentación tripolar, son fabricados para funcionar con corriente alterna a la tensión y frecuencia indicadas en la placa de características que se encuentra en el aparato (ver más adelante).

### Montaje del cable de alimentación eléctrica



1. Abrir el panel de bornes haciendo palanca con un destornillador sobre las lengüetas laterales de la tapa: tirar y abrir (ver la figura).



2. Instalar el cable de alimentación eléctrica: Aflojar el tornillo de la mordaza de terminal de cable y los tres tornillos de los contactos L-N- $\perp$  y luego fijar los cables debajo de las cabezas de los tornillos respetando los colores Azul (N), Marrón (L) y Amarillo-Verde  $\perp$  (ver la figura).

3. Fijar el cable en el correspondiente sujetacable.  
4. Cerrar la tapa del panel de bornes.

### Conexión del cable de alimentación eléctrica a la red

Instale en el cable un enchufe normalizado para la carga indicada en la placa de características (ver al costado).

En el caso de conexión directa a la red, es necesario interponer entre el aparato y la red, un interruptor omnipolar con una distancia mínima entre los contactos de 3 mm., dimensionado para esa carga y que responda a las normas vigentes (el cable a tierra no debe ser interrumpido por el interruptor).



El cable de alimentación eléctrica se debe colocar de modo tal que no alcance en ningún punto una temperatura que supere en 50°C la temperatura ambiente (por ejemplo, la parte posterior del horno).

! El instalador es responsable de la correcta conexión eléctrica y del cumplimiento de las normas de seguridad.

Antes de efectuar la conexión verifique que:

- la toma tenga conexión a tierra y que sea conforme con la ley;
- la toma sea capaz de soportar la carga máxima de potencia de la máquina indicada en la placa de características;
- la tensión de alimentación eléctrica esté comprendida dentro de los valores indicados en la placa de características;
- la toma sea compatible con el enchufe del aparato. Si no es así, sustituya la toma o el enchufe; no utilice prolongaciones ni conexiones múltiples.

! Una vez instalado el aparato, el cable eléctrico y la toma de corriente deben ser fácilmente accesibles.

! El cable no debe sufrir pliegues ni compresiones.

! El cable debe ser revisado periódicamente y sustituido sólo por técnicos autorizados (ver Asistencia).

**! La empresa declina toda responsabilidad cuando estas normas no sean respetadas.**

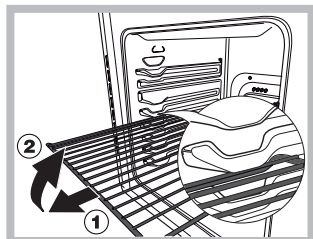
PLACA DE CARACTERÍSTICAS	
<b>Dimensiones*</b>	ancho 43,5 cm. altura 32,4 cm. profundidad 40,6 cm.
<b>Volumen*</b>	litros 58
<b>Dimensiones**</b>	ancho 45,5 cm. altura 32,4 cm. profundidad 40,6 cm.
<b>Volumen**</b>	litros 60
<b>Conexiones eléctricas</b>	voltaje 220-240V~ 50/60Hz (ver la placa de características) potencia máxima absorbida 2800W
<b>ENERGY LABEL</b>	Directiva 2002/40/CE en la etiqueta de los hornos eléctricos. Norma EN 50304  Consumo de energía por convección Natural –función de calentamiento:  Tradicional;  Clase consumo de energía Clase convección Forzada - función calentamiento:  Pastelería.
 	Este aparato es conforme con las siguientes Directivas: Comunitarias: - 2006/95/CEE del 12/12/06 (Baja tensión) y posteriores modificaciones - 2004/108/CEE del 15/12/04 (Compatibilidad Electromagnética) y sucesivas modificaciones - 93/68/CEE del 22/07/93 y sucesivas modificaciones. - 2012/19/CE y posteriores modificaciones.

\* Sólo para modelos con guías embutidas.

\*\* Sólo para modelos con guías a ras.



## Puesta en funcionamiento y uso



**¡ATENCIÓN!** El horno está dotado de un sistema de bloqueo de las parrillas que permite quitarlas sin que sobresalgan del horno (1).

Para quitar completamente las parrillas, como se indica en el dibujo, es suficiente levantarlas cogiéndolas de la parte delantera y tirar (2).

! La primera vez que encienda el horno, hágalo funcionar vacío, durante una hora aproximadamente, con el termostato al máximo y con la puerta cerrada. Luego apáguelo, abra la puerta del horno y airee el ambiente. El olor que se advierte es debido a la evaporación de las sustancias utilizadas para proteger el horno.

### Poner en funcionamiento el horno

1. Seleccione el programa de cocción deseado girando el mando PROGRAMAS.
2. Elija la temperatura girando el mando TERMOSTATO. La Tabla de cocción (ver Programas) contiene una lista con las cocciones y las correspondientes temperaturas aconsejadas.
3. El piloto TERMOSTATO encendido indica la fase de calentamiento hasta la temperatura seleccionada.
4. Durante la cocción es posible:
  - modificar el programa de cocción con el mando PROGRAMAS;
  - modificar la temperatura con el mando TERMOSTATO;
  - interrumpir la cocción llevando el mando PROGRAMAS hasta la posición "0".

! No apoye nunca objetos en el fondo del horno porque se puede dañar el esmalte.


! Coloque siempre los recipientes de cocción sobre la parrilla suministrada con el aparato.

### Ventilación de enfriamiento

Para lograr una disminución de la temperatura externa, un ventilador de enfriamiento genera un chorro de aire que sale entre el panel de control y la puerta del horno y también de la parte inferior de la puerta.

! Al final de la cocción, el ventilador permanece en funcionamiento hasta que el horno esté suficientemente frío.

### Luz del horno

Se enciende seleccionando  con el mando PROGRAMAS. Permanece encendida cuando se selecciona un programa de cocción.

3. El temporizador es un contador de minutos: cuando se cumple el tiempo, emite una señal sonora.

! El temporizador no controla ni el encendido ni el apagado del horno.

## Programas

### Programas de cocción

! En todos los programas se puede fijar una temperatura entre 60°C y MAX, excepto en:

- BARBACOA (se aconseja elegir sólo MAX);
- GRATIN (se aconseja no superar una temperatura de 200°C).

### Programa HORNO TRADICIONAL

Se encienden los dos elementos calentadores inferior y superior. Con esta cocción tradicional es mejor utilizar un solo nivel: si se utilizan varias bandejas se produce una mala distribución de la temperatura.

### Programa MULTICOCCIÓN

Se encienden todos los elementos calentadores (superior, inferior y circular) y se pone en funcionamiento el ventilador. Debido a que el calor es constante en todo el horno, el aire cocina y dora la comida de modo uniforme. Es posible utilizar hasta un máximo de dos niveles simultáneamente.

### Programa HORNO PIZZA

Se encienden los elementos calentadores inferior y circular y se pone en funcionamiento el ventilador. Esta combinación permite un rápido calentamiento del horno, con un fuerte aporte de calor preferentemente desde abajo. Cuando utilice más de un nivel a la vez, en la mitad de la cocción es necesario intercambiar sus posiciones.

### Programa BARBACOA

Se enciende el elemento calentador superior.

La temperatura elevada y directa del grill es aconsejada para los alimentos que necesitan una temperatura superficial alta. Utilice el horno con la puerta cerrada.

### Programa GRATIN

Se enciende el elemento calentador superior y se pone en funcionamiento el ventilador. A la irradiación térmica unidireccional, le agrega la circulación forzada del aire en el interior del horno. Esto impide que se quemen superficialmente los alimentos aumentando el poder de penetración del calor. Utilice el horno con la puerta cerrada.

### Programa HORNO PASTELERÍA

Se enciende el elemento calentador posterior y se pone en funcionamiento el ventilador garantizando un calor suave y uniforme en el interior del horno. Este programa es aconsejable para la cocción de alimentos delicados (por ej. las tortas que necesitan leudado) y algunas preparaciones "mignon" en 3 bandejas simultáneamente.

### Consejos prácticos para cocinar

! En las cocciones ventiladas no utilice las posiciones 1 y 5: son las que reciben directamente el aire caliente lo cual podría producir quemaduras de las comidas delicadas.

! En las cocciones BARBACOA y GRATIN, si se utiliza el asador automático, coloque la grasera en la posición 1 para recoger los residuos de cocción (jugos y/o grasas).

#### MULTICOCCIÓN

- Utilice las posiciones 2 y 4 colocando en la 2 los alimentos que requieren mayor calor.
- Coloque la grasera abajo y la parrilla arriba.

#### BARBACOA

- Introduzca la parrilla en la posición 3 o 4 y coloque los alimentos en el centro de la parrilla.
- Se aconseja fijar el nivel de energía en el valor máximo. No se alarme si la resistencia superior no permanece constantemente encendida: su funcionamiento está controlado por un termostato.

## HORNO PIZZA

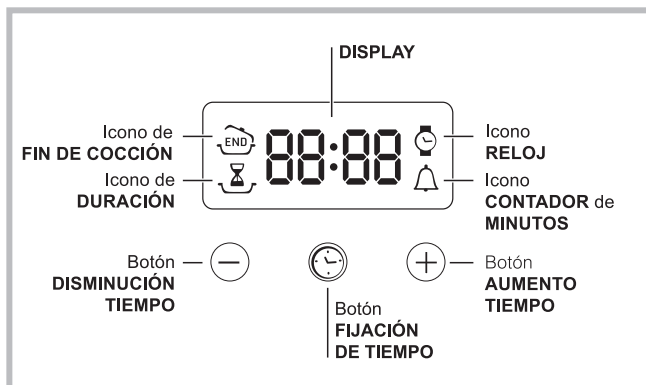
- Utilice una bandeja para pizza de aluminio liviano apoyándola sobre la parrilla suministrada con el horno.  
Utilizando la grasera aumenta el tiempo de cocción y difícilmente se obtiene una pizza crocante.
- En el caso de pizzas muy condimentadas es aconsejable colocar la mozzarella (queso típico de Italia) en la mitad de la cocción.

Tabla de cocción

Programas	Alimentos	Peso (Kg)	Posición de los estantes	Pre calentamiento (minutos)	Temperatura aconsejada	Duración de la cocción (minutos)
<b>Horno Tradicional</b>	Pato	1	3	15	200	65-75
	Asado de ternera o de vaca	1	3	15	200	70-75
	Asado de cerdo	1	3	15	200	70-80
	Bizcochos (de pastaflores)	-	3	15	180	15-20
	Tortas glaseadas	1	3	15	180	30-35
<b>Multicocción</b>	Pizza (en 2 niveles)	1	2 y 4	15	230	15-20
	Lasañas	1	3	10	180	30-35
	Cordero	1	2	10	180	40-45
	Pollo asado + patatas	1+1	2 y 4	15	200	60-70
	Caballa	1	2	10	180	30-35
	Plum-cake	1	2	10	170	40-50
	Hojaldre relleno con crema (en 2 niveles)	0.5	2 y 4	10	190	20-25
	Bizcochos (en 2 niveles)	0.5	2 y 4	10	180	10-15
	Bizcocho (en 1 nivel)	1	2 y 4	10	170	15-20
	Bizcocho (en 2 niveles)	1.5	3	15	200	20-25
Tortas saladas					25-30	
<b>Barbacoa</b>	Lenguados y sepias	1	4	5	MAX	8-10
	Broquetas de calamares y cangrejos	1	4	5	MAX	6-8
	Filete de merluza	1	4	5	MAX	10
	Verduras a la parrilla	1	3 o 4	5	MAX	10-15
	Bistec de ternera	1	4	5	MAX	15-20
	Chuletas	1	4	5	MAX	15-20
	Hamburguesas	1	4	5	MAX	7-10
	Caballa	1	4	5	MAX	15-20
	Tostadas	n.º 4	4	5	MAX	2-3
<b>Gratin</b>	Pollo a la parrilla	1.5	2	10	200	55-60
	Sepias	1.5	2	10	200	30-35
<b>Horno Pizza</b>	Pizza	0.5	3	15	220	15-20
	Asado de ternera o de vaca	1	2	10	220	25-30
	Pollo	1	2 o 3	10	180	60-70
<b>Horno Pastelería</b>	Tortas glaseadas	0.5	3	15	180	20-30
	Torta de fruta	1	2 o 3	15	180	40-45
	Plum-cake	0.7	3	15	180	40-50
	Bizcocho	0.5	3	15	160	25-30
	Creps rellenos (en 2 niveles)	1.2	2 y 4	15	200	30-35
	Tortas pequeñas (en 2 niveles)	0.6	2 y 4	15	190	20-25
	Bizcochitos salados de hojaldre y queso (en 2 niveles)	0.4	2 y 4	15	210	15-20
	Hojaldre relleno con crema (en 3 niveles)	0.7	1 y 3 y 5	15	180	20-25
	Bizcochos (en 3 niveles)	0.7	1 y 3 y 5	15	180	20-25
	Merengue (en 3 niveles)	0.5	1 y 3 y 5	15	90	180


! Los tiempos de cocción son indicativos y se pueden modificar en base a sus gustos personales.  
En las cocciones al grill la grasera se coloca siempre en el 1º piso contando desde abajo.




## El programador electrónico



### Poner en hora el reloj




! Se puede realizar con el horno encendido o apagado, pero no, si se ha programado el final de una cocción.

Después de la conexión a la red eléctrica o después de un corte de corriente, el icono  y los cuatro dígitos numéricos del DISPLAY centellean.

1. Presione varias veces el botón  hasta que centellean el icono  y las cuatro cifras en el DISPLAY;
2. Con los botones “+” y “-” regular la hora; si se mantienen presionados, los números deslizan mas velozmente para facilitar la fijación.
3. Esperar 10 seg. o bien presionar nuevamente el botón  para fijar la programación.

### Programar el contador de minutos




! Esta función no interrumpe la cocción y prescinde del uso del horno; permite sólo accionar la señal sonora cuando se cumplen los minutos fijados.

1. Presione varias veces el botón  hasta que centellean el icono  y las tres cifras en el DISPLAY;
  2. Con los botones “+” y “-” regular el tiempo deseado; si se mantienen presionados, los números deslizan mas velozmente para facilitar la fijación.
  3. Esperar 10 seg. o bien presionar nuevamente el botón  para fijar la programación.
- Continuará la visualización de la cuenta atrás, al final de la cual se accionará la señal sonora.

### Programar la cocción




! La programación es posible sólo después de haber seleccionado un programa de cocción.



#### Programar la duración de la cocción

1. Presione varias veces el botón  hasta que centellean el icono  y las tres cifras en el DISPLAY;
  2. Con los botones “+” y “-” regular la duración deseada; si se mantienen presionados, los números deslizan mas velozmente para facilitar la fijación.
  3. Esperar 10 seg. o bien presionar nuevamente el botón  para fijar la programación.
  4. Una vez cumplido ese tiempo, en el DISPLAY aparecerá la palabra END, la cocción finalizará y se emitirá una señal sonora. Para detenerlo presionar un botón cualquiera.
- Ejemplo: son las 9:00 horas y se programa una duración de 1 hora y 15 minutos. El programa se detiene automáticamente a las 10:15 horas.

#### Programar el final de una cocción

! La programación del final de una cocción es posible sólo después de haber fijado la duración de la cocción.


1. Siga el procedimiento de 1 a 3 descrito para la duración;
2. Luego presione el botón  hasta que centellean el icono  y las dos cifras en el DISPLAY;
3. Con los botones “+” y “-” regular la hora de cocción deseada; si se mantienen presionados, los números deslizan mas velozmente para facilitar la fijación.
4. Esperar 10 seg. o bien presionar nuevamente el botón  para fijar la programación.
5. Una vez cumplido ese tiempo, en el DISPLAY aparecerá la palabra END, la cocción finalizará y se emitirá una señal sonora. Para detenerlo presionar un botón cualquiera.

Los iconos  y  encendidos indican que se ha realizado una programación. En el DISPLAY se visualizan alternativamente la hora de finalización de la cocción y la duración.

- Ejemplo: son las 9:00 horas, se programa una duración de 1 hora. Se programa las 12:30 como hora de finalización. El programa comenzará automáticamente a las 11:30 horas.

#### Anular una programación

Para anular una programación:

- Presionar el botón  hasta que centellee el icono de la programación a anular y las cifras en el display. Presionar el botón “-” hasta que en el display aparezcan las cifras 00:00.
- mantener presionados al mismo tiempo los botones “+” y “-”; de este modo se anulan todas las programaciones efectuadas incluido el contador de minutos.

## Precauciones y consejos

! El aparato ha sido proyectado y fabricado en conformidad con las normas internacionales de seguridad.

Estas advertencias se suministran por razones de seguridad y deben ser leídas atentamente.

### Seguridad general

- El aparato ha sido fabricado para un uso de tipo no profesional en el interior de una vivienda.
- El aparato no se debe instalar al aire libre, tampoco si el espacio está protegido porque es muy peligroso dejarlo expuesto a la lluvia y a las tormentas.
- Para mover el aparato utilice siempre las manijas correspondientes ubicadas en los costados del horno.
- No toque el aparato descalzo o con las manos y pies mojados o húmedos.
- El aparato debe ser utilizado para cocinar alimentos, sólo por personas adultas y siguiendo las instrucciones contenidas en este manual. Cualquier otro uso (como por ejemplo: calefacción de ambientes) se debe considerar impropio y, por lo tanto, peligroso. El fabricante no puede ser considerado responsable por eventuales daños derivados de usos impropios, erróneos e irracionales.
- Mientras se utiliza el aparato, los elementos calentadores y algunas partes de la puerta del horno se calientan mucho. Tenga cuidado de no tocarlos y mantenga a los niños alejados de ellos.
- Evite que el cable de alimentación eléctrica de otros electrodomésticos entre en contacto con partes calientes del horno.
- No obstruya las aberturas de ventilación y de eliminación del calor.
- Tome la manija de apertura de la puerta en el centro: en los costados podría estar caliente.
- Utilice siempre guantes para horno para introducir o extraer recipientes.
- No cubra el fondo del horno con hojas de aluminio.
- No coloque materiales inflamables en el horno: si el aparato se pone en funcionamiento inadvertidamente, podría incendiarse.
- Cuando el aparato no se utiliza, controle siempre que los mandos estén en la posición "●"/"○".
- No desconecte el aparato de la toma de corriente tirando del cable sino sujetando el enchufe.
- No realice la limpieza o el mantenimiento sin haber desconectado primero el aparato de la red eléctrica.
- En caso de avería, no acceda nunca a los mecanismos internos para intentar una reparación. Llame al Servicio de Asistencia Técnica (ver Asistencia).
- No apoye objetos sobre la puerta del horno abierta.
- Evite que los niños jueguen con el aparato.
- No está previsto que el aparato sea utilizado por personas (incluidos los niños) con capacidades físicas, sensoriales o mentales disminuidas, por personas inexpertas o que no tengan familiaridad con el producto, salvo que estén vigiladas por una persona responsable de su seguridad, o que hayan recibido instrucciones preliminares sobre el uso del aparato.
- **El aparato no se debe poner en funcionamiento a través de un temporizador externo o de un sistema de mando a distancia.**

### Eliminación

- Eliminación del material de embalaje: respete las normas locales, de esta manera los embalajes podrán ser reutilizados.
- En base a la Norma europea 2012/19/CE de Residuos de aparatos Eléctricos y Electrónicos (RAEE), los electrodomésticos viejos no pueden ser arrojados en los contenedores municipales habituales; tienen que ser recogidos selectivamente para optimizar la recuperación y reciclado de los componentes y materiales que los constituyen, y reducir el impacto en la salud humana y el medioambiente. El símbolo del cubo de basura

tachado se marca sobre todos los productos para recordar al consumidor la obligación de separarlos para la recogida selectiva.

El consumidor debe contactar con la autoridad local o con el vendedor para informarse en relación a la correcta eliminación de su electrodoméstico viejo.

### Ahorrar y respetar el medioambiente

- Utilizando el horno en los horarios que van desde las últimas horas de la tarde hasta las primeras horas de la mañana, se colabora en la reducción de la carga de absorción de las empresas eléctricas. Las opciones de programación, en especial, la "cocción retrasada" (ver Programas), le permitirán organizarse en ese sentido.
- Se recomienda efectuar siempre las cocciones en BARBACOA y GRATIN con la puerta cerrada: se obtendrán así mejores resultados y también un sensible ahorro de energía (10% aproximadamente).
- Mantenga las juntas en buen estado y limpias para que se adhieran bien a la puerta y no provoquen dispersión del calor.

## Mantenimiento y cuidados

### Cortar la corriente eléctrica

Antes de realizar cualquier operación, desconecte el aparato de la red de alimentación eléctrica.

### Limpiar el aparato

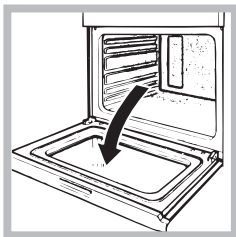
- Las partes externas esmaltadas o de acero inoxidable y las juntas de goma se pueden limpiar con una esponja empapada en agua tibia y jabón neutro. Si las manchas son difíciles de eliminar use productos específicos. Se aconseja enjuagar abundantemente y secar después de la limpieza. No utilice polvos abrasivos ni sustancias corrosivas.
- El interior del horno se debe limpiar preferentemente cada vez que se utiliza, cuando todavía está tibio. Utilice agua caliente y detergente, enjuague y seque con un paño suave. Evite el uso de productos abrasivos.
- Los accesorios se pueden lavar como cualquier vajilla, incluso en lavavajillas, con excepción de las guías deslizables.
- Se aconseja no rociar con detergentes directamente sobre la zona de mandos, sino utilizar una esponja.

! No utilice nunca limpiadores a vapor o de alta presión para la limpieza del aparato.

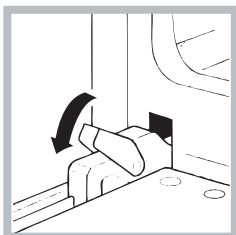
### Limpiar la puerta

Limpie el vidrio de la puerta con esponjas y productos no abrasivos y séquelo con un paño suave; no utilice materiales ásperos abrasivos o raederas metálicas afiladas que puedan rayar la superficie y quebrar el vidrio.

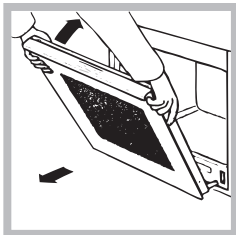
Para lograr una limpieza más profunda es posible desmontar la puerta del horno:



1. para ello, abra completamente la puerta (ver la figura);



2. alce y gire las palancas ubicadas en las dos bisagras (ver la figura);



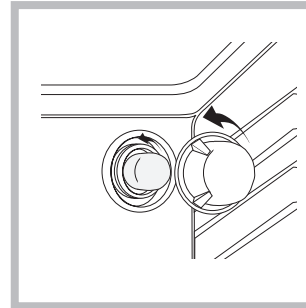
3. sujete la puerta de los costados externos y ciérrela lenta pero no completamente. Luego tire la puerta hacia sí, extrayéndola de su lugar (ver la figura).

Vuelva a colocar la puerta siguiendo el mismo procedimiento pero en sentido contrario.

### Controlar las juntas

Controle periódicamente el estado de la junta que rodea la puerta del horno. Si se encontrara dañada llame al Centro de Asistencia Técnica más cercano (ver Asistencia). Es aconsejable no usar el horno hasta que no haya sido reparada.

### Substituição da lâmpada



Para substituir a lâmpada de iluminação do forno:

- Desatarraxe a tampa em vidro do bocal da lâmpada.
- Desenrosque a lâmpada e troque-a por outra análoga: potência 25 W, engate E 14.
- Retire a tampa (veja a figura).

! Não utilizar a lâmpada do forno como iluminação de ambientes.

## Instalação

! É importante guardar este folheto para poder consultá-lo a qualquer momento. No caso de venda, cessão ou mudança, assegure-se que o mesmo permanece com o aparelho para informar o novo proprietário sobre o funcionamento e sobre as respectivas advertências.

! Leia com atenção as instruções: há informações importantes sobre a instalação, a utilização e a segurança.

### Posicionamento

! As embalagens não são brinquedos para as crianças e devem ser eliminadas em conformidade com as regras de colecta diferenciada (veja em Precauções e Conselhos).

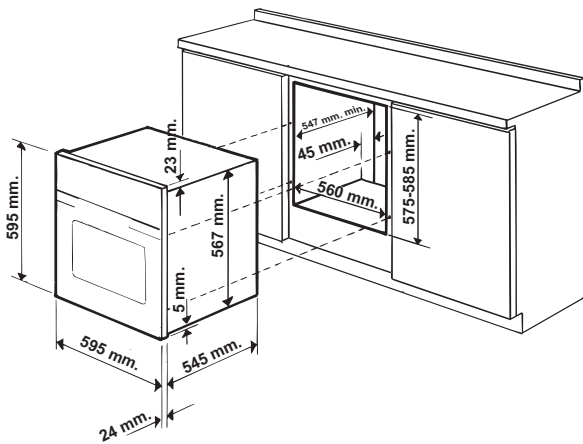
! A instalação deve ser realizada segundo estas instruções e por pessoal profissional qualificado. Uma instalação errada pode causar danos a pessoas, animais ou objectos.

! Este aparelho pode ser instalado e funcionar somente em local permanentemente ventilado segundo a posição de Normas em vigor. Devem ser observados os seguintes requisitos:

### Encaixe

Para garantir um bom funcionamento do aparelho é necessário que o móvel seja de características adequadas:

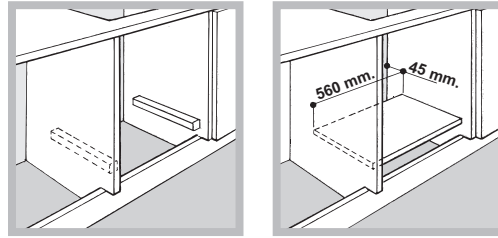
- os painéis adjacentes ao forno devem ser de material resistente ao calor;
- no caso de móveis de madeira contraplacada, as colas devem ser resistentes à temperatura de 100°C.
- para encaixar o forno, quer no caso de instalação sob uma banca (veja a figura) quer em coluna, o móvel deve ter as seguintes medidas:



! Depois de ter encaixado o aparelho, não deve ser possível contacto com as partes eléctricas. As declarações de consumo indicadas na placa das características foram medidas com este tipo de instalação.

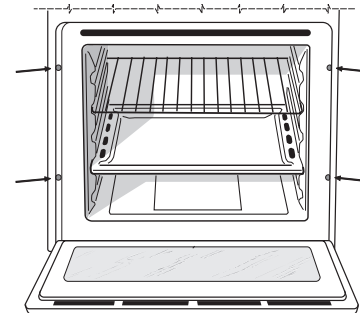
### Ventilação

Para garantir uma boa ventilação é necessário eliminar a parede traseira do vão. É preferível instalar o forno de maneira que apoie-se sobre duas ripas de madeira, ou sobre uma tábua com uma abertura de pelo menos 45 x 560 mm. (veja as figuras).



### Colocar no centro e prender

Para prender o aparelho no móvel: abra a porta do forno e atarraxe 4 parafusos na madeira, nos 4 furos situados na moldura ao redor.

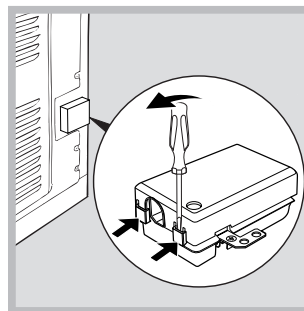


! Todos os componentes de garantia da protecção precisam estar presos de modo que não possam ser tirados sem o emprego de uma ferramenta.

### Ligação eléctrica

Os fornos equipados com cabo de fornecimento com três pólo, são preparados para funcionar com corrente alternada na tensão e frequência de fornecimento indicadas na placa de identificação situada no aparelho (veja a seguir).

### Montagem do cabo de fornecimento

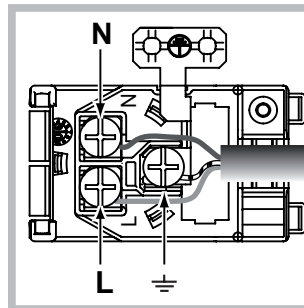


1. Para abrir a caixa de terminais faça alavanca com uma chave de parafuso nas linguetas aos lados da tampa: puxe e abra a tampa (veja a figura).

2. Instale o cabo de alimentação: desatarraxe o parafuso do grampo do cabo e os três parafusos dos contactos L-N- $\perp$  e, em seguida, prenda os fios embaixo das cabeças dos parafusos a obedecer as cores: Azul (N) Castanho (L) Amarelo-Verde  $\perp$  (veja a figura).

3. Prenda o cabo no respectivo grampo.

4. Feche a tampa da caixa dos terminais.





**Ligação do cabo de fornecimento à rede eléctrica**

Monte no cabo uma ficha em conformidade com as normas para a carga indicada na placa de identificação (veja ao lado). No caso de uma ligação directa à rede, será necessário interpor, entre o aparelho e a rede, um interruptor omnipolar com abertura mínima entre os contactos de 3 mm. na dimensão certa para a carga e em conformidade com as normas em vigor (a ligação à terra não deve ser interrompida pelo interruptor). O cabo de alimentação deve ser colocado de maneira que em nenhum ponto ultrapasse de 50°C a temperatura do ambiente (por exemplo, a parte traseira do forno).

! O técnico instalador é responsável pela realização certa da ligação eléctrica e da obediência das regras de segurança.

Antes de efectuar a ligação, certifique-se que:

- a tomada tenha uma ligação à terra e seja em conformidade com a legislação;
- a tomada tenha a capacidade de suportar a carga máxima de potência da máquina, indicada na placa de identificação;
- a tensão de alimentação seja entre os valores da placa de identificação;
- a tomada seja compatível com a ficha do aparelho. Em caso contrário, substitua a tomada ou a ficha; não empregue extensões nem tomadas múltiplas.

! Depois de ter instalado o aparelho, o acesso ao cabo eléctrico e à tomada da corrente deve ser fácil.

! O cabo não deve ser dobrado nem comprimido.

! O cabo deve ser verificado periodicamente e substituído somente por técnicos autorizados (veja a Assistência Técnica).

**! A empresa exime-se de qualquer responsabilidade se estas regras não forem obedecidas.**

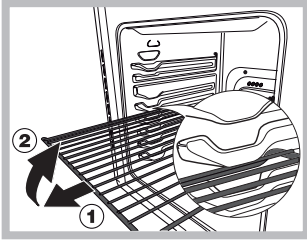
PLACA DAS CARACTERÍSTICAS	
<b>Medidas*</b>	largura 43,5 cm altura 32,4 cm profundidade 40,6 cm
<b>Volume*</b>	Litros 58
<b>Medidas**</b>	largura 45,5 cm altura 32,4 cm profundidade 40,6 cm
<b>Volume**</b>	Litros 60
<b>Ligações eléctricas</b>	Tensão de 220-240V~ 50/60Hz (veja a placas das características) potência máxima absorvida 2800W
	Directiva 2002/40/CE sobre a etiqueta dos fornos eléctricos. Norma EN 50304
<b>ETIQUETA DE ENERGIA</b>	Consumo de energia com convecção Natural – função de aquecimento:  Tradicional; Consumo energia declaração Classe com convecção Forçada - função de aquecimento:  Pastéis.
 	Este aparelho está em conformidade com as seguintes Directivas da Comunidade Europeia: - 2006/95/CEE de 12/12/06 (Baixa Tensão) e posteriores modificações - 2004/108/CEE de 15/12/04 (Compatibilidade Electromagnética) e posteriores modificações - 93/68/CEE de 22/07/93 e posteriores modificações. - 2012/19/CE e posteriores modificações.

\* Apenas para modelos com guias integradas.

\*\* Apenas para modelos com guias em fio.



## Início e utilização



**ATENÇÃO!** O forno está equipado com um sistema de bloqueio das grelhas que permite retirá-las sem que estas ressaíam do forno (1). Para retirar completamente as grelhas, tal como indicado no desenho, basta levantá-las, segurando-as pela parte da frente, e puxá-las (2).

! Quando o acender pela primeira vez, aconselhamos de fazer funcionar o forno vazio pelo menos durante uma hora, com o termóstato posto à temperatura máxima e a porta fechada. Pode apagar, abrir a porta do forno e ventilar a sala. O odor que se sente deve-se à evaporação das substâncias empregadas para proteger o forno.

### Início do forno

1. Para seleccionar o programa de cozedura que desejar, rode o selector dos PROGRAMAS.
2. Para escolher a temperatura rode o selector do TERMÓSTATO. Uma lista com as cozeduras e as respectivas temperaturas aconselhadas pode ser consultada na Tabela de cozedura (veja os Programas).
3. O indicador luminoso do TERMÓSTATO aceso indica a fase de aquecimento até a temperatura definida.
4. Durante a cozedura é sempre possível:
  - modificar o programa de cozedura mediante o selector dos PROGRAMAS;
  - modificar a temperatura mediante o selector do TERMÓSTATO;
  - interromper a cozedura se recolocar o selector dos PROGRAMAS na posição "0".

! Nunca encoste objectos no fundo do forno, para evitar riscos de danos ao esmalte.

! Coloque sempre os recipientes de cozedura sobre a grelha fornecida.

### Ventilação de arrefecimento

Para obter uma redução das temperaturas externas, uma ventoinha de arrefecimento gera um jacto de ar que sai entre o painel de comandos, a porta do forno e a parte inferior da porta do forno.

! No final da cozedura, a ventoinha continua a funcionar até o forno arrefecer suficientemente.

### Luz do forno

Acende-se se for seleccionado  mediante o selector dos PROGRAMAS. Permanece acesa quando se seleccionar um programa de cozedura.

## Programas

### Programas de cozedura

! Para todos os programas pode ser regulada uma temperatura entre 60°C e MÁX., excepto:

- BARBECUE (é aconselhável configurar somente em MÁX.);
- GRATIN (é aconselhável não ultrapassar a temperatura de 200°C).

### Programa de FORNO TRADICIONAL

Activam-se os dois elementos aquecedores inferior e superior. Com esta cozedura tradicional é melhor utilizar uma única prateleira: com mais de um tabuleiro haverá má distribuição da temperatura.



### Programa de COZEDURA MÚLTIPLA

Activam-se todos os elementos aquecedores (superior, inferior e circular) e entra em funcionamento a ventoinha. Como o calor é constante e uniforme em todo o forno, o ar coze e cora os alimentos de maneira uniforme. É possível utilizar simultaneamente dois tabuleiros no máximo.



### Programa do FORNO PARA PIZZA

Activam-se os elementos aquecedores inferior e circular e entra em funcionamento a ventoinha. Esta combinação possibilita um aquecimento rápido do forno, com um grande fluxo de calor principalmente por baixo. Se utilizar mais de uma prateleira de cada vez, será necessário trocar a posição das mesmas na metade da cozedura.



### Programa de BARBECUE

Activa-se o elemento aquecedor superior.

Uma temperatura alta e directa do grill é aconselhada para os alimentos que necessitem de uma alta temperatura superficial. Coza com a porta do forno fechada.



### Programa de GRATIN

Activa-se o elemento aquecedor superior e começam a funcionar a ventoinha. Une a irradiação térmica unidireccional com a circulação forçada do ar no interior do forno. Deste modo, impede-se a queimadura da superfície dos alimentos ao aumentar-se o poder de penetração do calor. Coza com a porta do forno fechada.



### Programa do FORNO PARA PASTÉIS

Liga-se o elemento aquecedor traseiro e entra em funcionamento a ventoinha para garantir um calor suave e uniforme no interior do forno. Esta função é indicada para a cozedura de comidas delicadas, (especialmente doces que necessitem de leveza) e algumas preparações "mignon" em 3 prateleiras simultaneamente.

### Conselhos práticos para cozedura

! Nas cozeduras ventiladas não utilize as posições 1 e 5: recebem directamente ar quente que poderia provocar queimaduras em alimentos delicados.

! Nas cozeduras de BARBECUE e GRATIN, principalmente se realizadas com o espeto rotatório, coloque a bandeja pingadeira na posição 1 para recolher os resíduos de cozedura (molhos e/ou gordura).

#### COZEDURA MÚLTIPLA

- Utilize as posições 2 e 4, coloque na 2 os alimentos que necessitem de mais calor.
- Coloque a bandeja pingadeira embaixo e a grade em cima.

#### BARBECUE

- Coloque a grade na posição 3 ou 4, disponha os alimentos no centro da grade.
- É aconselhável configurar o nível de energia no máximo. Não se alarme se a resistência superior não permanecer constantemente acesa: o seu funcionamento é controlado por um termóstato.

**PIZZA**

- Utilize uma forma de alumínio leve, apoie-a na grelha do forno.  
Se utilizar a bandeja pingadeira aumentará os tempos de cozedura e dificilmente será obtida uma pizza crocante.
- No caso de pizzas com muita cobertura é aconselhável colocar o queijo mozzarella na metade da cozedura.

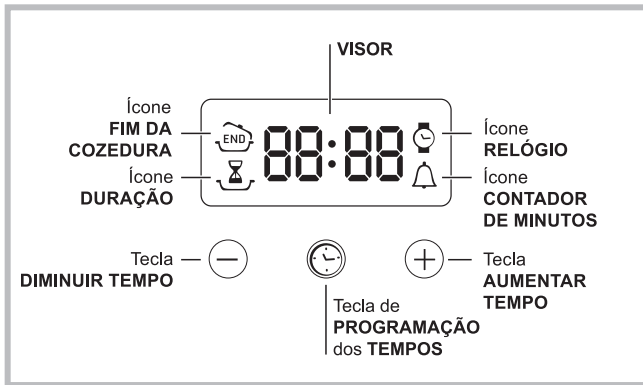
**Tabela de cozedura**

Programas	Alimentos	Peso (Kg.)	Posição das prateleiras	Pré aquecimento (minutos)	Temperatura aconselhada	Duração da cozedura (minutos)
<b>Forno Tradicional</b>	Pato	1	3	15	200	65-75
	Carne de vitela ou vaca assada	1	3	15	200	70-75
	Carne de porco assada	1	3	15	200	70-80
	Biscoitos (de massa tenra)	-	3	15	180	15-20
	Tortas doces	1	3	15	180	30-35
<b>Cozedura Múltipla</b>	Pizza (em 2 prateleiras)	1	2 e 4	15	230	15-20
	Lasanha	1	3	10	180	30-35
	Cordeiro	1	2	10	180	40-45
	Frango assado com batatas	1+1	2 e 4	15	200	60-70
	Cavala	1	2	10	180	30-35
	Plum cake	1	2	10	170	40-50
	Bignés (em 2 prateleiras)	0.5	2 e 4	10	190	20-25
	Biscoitos (em 2 prateleiras)	0.5	2 e 4	10	180	10-15
	Pão-de-ló (em 1 prateleira)	0.5	2	10	170	15-20
	Pão-de-ló (em 2 prateleiras)	1	2 e 4	10	170	20-25
Tortas salgadas	1.5	3	15	200	25-30	
<b>Barbecue</b>	Linguado e chocas	1	4	5	MAX	8-10
	Espetinhos de calamares e camarão	1	4	5	MAX	6-8
	Filé de bacalhau	1	4	5	MAX	10
	Verduras na grelha	1	3 ou 4	5	MAX	10-15
	Bife de vitela	1	4	5	MAX	15-20
	Costeletas	1	4	5	MAX	15-20
	Hambúrgueres	1	4	5	MAX	7-10
	Cavala	1	4	5	MAX	15-20
	Tostas	n.º 4	4	5	MAX	2-3
<b>Gratinado</b>	Frango na grelha	1.5	2	10	200	55-60
	Chocas	1.5	2	10	200	30-35
<b>Forno para Pizza</b>	Pizza	0.5	3	15	220	15-20
	Carne de vitela ou vaca assada	1	2	10	220	25-30
	Frango	1	2 ou 3	10	180	60-70
<b>Forno para Pastéis</b>	Tortas doces	0.5	3	15	180	20-30
	Torta de fruta	1	2 ou 3	15	180	40-45
	Plum cake	0.7	3	15	180	40-50
	Pão-de-ló	0.5	3	15	160	25-30
	Crêpes recheadas (em 2 prateleiras)	1.2	2 e 4	15	200	30-35
	Queques pequenos (em 2 prateleiras)	0.6	2 e 4	15	190	20-25
	Salgadinhos folhados como queijo (em 2 prateleiras)	0.4	2 e 4	15	210	15-20
	Bignés (em 3 prateleiras)	0.7	1 e 3 e 5	15	180	20-25
	Biscoitos (em 3 prateleiras)	0.7	1 e 3 e 5	15	180	20-25
	Merengues (em 3 prateleiras)	0.5	1 e 3 e 5	15	90	180

! Os tempos de cozedura são indicativos e poderão ser modificados em função dos próprios gostos pessoais.

Para cozedura no grill ou no gratinado necessário colocar a bandeja pingadeira sempre na 1ª prateleira a partir de baixo.

## O programador electrónico



### Regule o relógio

! Pode-se configurar, quando o forno estiver apagado, ou mesmo quando estiver aceso, mas não programar o fim de uma cozedura.

Depois de ligar à rede eléctrica ou depois de um corte de corrente o ícone e os quatro algarismos do VISOR piscam.

1. Premir várias vezes a tecla até o ícone e os três algarismos do VISOR piscarem;
2. Com as teclas “+” e “-” regule a hora; se manter pressionadas as teclas, os números passarão mais rapidamente para facilitar a configuração.
3. Aguarde 10 segundos ou carregue novamente na tecla para fixar a programação.

### Programa o contador de minutos

! Esta função não interrompe a cozedura e prescinde do uso do forno; permite apenas accionar o sinal acústico quando terminarem os minutos programados.

1. Premir várias vezes a tecla até o ícone e os três algarismos do VISOR piscarem;
2. Com as teclas “+” e “-” regule o tempo desejado; se manter pressionadas as teclas, os números passarão mais rapidamente para facilitar a configuração.
3. Aguarde 10 segundos ou carregue novamente na tecla para fixar a programação.

Em seguida será mostrada a contagem regressiva no final da qual tocará o sinal acústico.

### Programação da cozedura

! É possível programar somente depois de ter seleccionado um programa de cozedura.

#### Programação da duração da cozedura

1. Carregue várias vezes na tecla até o ícone e os primeiros três algarismos piscarem no VISOR;
2. Com as teclas “+” e “-” regule a data desejada; se manter pressionadas as teclas, os números passarão mais rapidamente para facilitar a configuração.
3. Aguarde 10 segundos ou carregue novamente na tecla para fixar a programação.
4. Depois que terminar o prazo, no VISOR aparecerá escrito END e tocará um sinal acústico. Para interrompê-lo, carregue numa tecla qualquer.
  - Exemplo: São 9:00 horas e é programada uma duração de cozedura de 1 hora e 15 minutos. O programa irá terminar automaticamente às 10:15.

#### Programar o fim de uma cozedura

! A programação do fim da cozedura é possível somente depois de ter definido uma duração para a cozedura.

1. Realize as operações de 1 a 3 descritas para a duração;
2. em seguida premir a tecla até o ícone e os quatro algarismos do VISOR piscarem;
3. Com as teclas “+” e “-” regule a hora do fim da cozedura desejada; se manter pressionadas as teclas, os números passarão mais rapidamente para facilitar a configuração.
4. Aguarde 10 segundos ou carregue novamente na tecla para fixar a programação.
5. Depois que terminar o prazo, no VISOR aparecerá escrito END e tocará um sinal acústico. Para interrompê-lo, carregue numa tecla qualquer. Os ícones e acesos avisam que foi realizada uma programação. No DISPLAY são mostradas a hora de final de cozedura e a duração alternadas.
  - Exemplo: são 9:00 horas e é programada uma duração de 1 hora. Planeia-se as 12:30 como hora de final. O programa iniciará automaticamente às 11:30.

#### Como anular uma programação

Para anular uma programação:

- Em seguida premir a tecla até o ícone da configuração a ser anulada e os algarismos do VISOR piscarem; Carregue na tecla “-” até que no visor apareçam os valores 00:00.
- Mantenha pressionadas contemporaneamente as teclas “+” e “-”; deste modo anulam-se todas as programações efectuadas, inclusive o contador de minutos.

## Precauções e conselhos

! Este aparelho foi projectado e fabricado em conformidade com as normas internacionais de segurança. Estas advertências são fornecidas por razões de segurança e devem ser lidas com atenção.

### Segurança geral

- Este aparelho foi concebido para utilização de tipo não profissional no âmbito de moradas.
- Este aparelho não deve ser instalado ao ar livre, mesmo num sítio protegido, porque é muito perigoso deixá-lo exposto a chuva e temporais.
- Para deslocar o aparelho pegue-o sempre pelos específicos manípulos, situados aos lados do forno.
- Não toque no aparelho se estiver descalço, ou com as mãos ou os pés molhados ou húmidos.
- Este aparelho deve ser empregado para cozer alimentos, somente por pessoas adultas e segundo as instruções apresentadas neste folheto. Qualquer outro uso (como por exemplo, aquecedor de ambientes) deve ser considerado impróprio e portanto perigoso. O fabricante não poderá ser considerado responsável pelos danos que houver derivantes de usos impróprios, errados ou irracionais.
- Durante o uso deste aparelho, os elementos aquecedores e algumas das partes da porta do forno esquentam-se muito. Tome cuidado para não tocar nos mesmos e mantenha as crianças afastadas.
- Evite que o cabo de alimentação de outros electrodomésticos encoste-se em partes quentes do forno.
- Não tape as aberturas de ventilação e de eliminação de calor.
- Pegue pelo centro a maçaneta de abertura da porta: os lados podem estar quentes.
- Utilize luvas de forno para colocar e tirar recipientes.
- Não forre o fundo do forno com folhas de alumínio.
- Não guarde material inflamável no forno: se o aparelho for inadvertidamente colocado a funcionar, poderia incendiar-se.
- Assegure-se sempre que os selectores estejam na posição “●”/“○” quando não estiver a utilizar o aparelho.
- Não puxe pelo cabo para desligar a ficha da tomada eléctrica, pegue pela ficha.
- Não realize limpeza nem manutenção sem antes ter desligado a ficha da rede eléctrica.
- Se houver avarias, em nenhum caso mexa nos mecanismos internos para tentar repará-las. Contacte a Assistência Técnica (veja a Assistência técnica).
- Não coloque objectos sobre a porta do forno aberta.
- Evite que as crianças brinquem com o aparelho.
- Não é previsto que este aparelho seja utilizado por pessoas (inclusive crianças) com reduzidas capacidades físicas, sensoriais ou mentais, por pessoas inexperientes ou que não tenham familiaridade com o produto, a não ser que seja vigiadas por uma pessoa responsável pela sua segurança ou que tenham recebido instruções preliminares sobre o uso do aparelho.
- **O aparelho não é destinado a ser colocado em funcionamento por meio de um temporizador externo ou por um sistema de comando à distância separado.**

### Eliminação

- Eliminação do material de embalagem: obedeça as regras locais, de maneira que as embalagens possam ser reutilizadas.
- A directiva Europeia 2012/19/CE relativa aos resíduos de equipamentos eléctricos e electrónicos (REEE) prevê que os electrodomésticos não devem ser eliminados no normal fluxo dos resíduos sólidos urbanos. Os aparelhos não mais utilizados devem ser recolhidos separadamente para otimizar a taxa de recuperação e reciclagem dos materiais que os

compõem e impedir potenciais danos à saúde e ao meio ambiente. O símbolo da lixeira cancelada está indicado em todos os produtos para lembrar o dever de colecta selectiva.

Para maiores informações sobre a correcta eliminação dos electrodomésticos, os proprietários poderão contactar o serviço de colecta público ou os revendedores.

### Economia e respeito do meio ambiente

- Utilizando o forno nos horários a partir do fim da tarde, até as primeiras horas da manhã, estará contribuindo para reduzir a carga de absorção das empresas de fornecimento de electricidade. As opções de definição dos programas, especialmente a “cozedura posterior” (veja os Programas), possibilitam organizar-se para isto.
- É recomendável realizar as cozeduras de BARBECUE e GRATIN sempre com a porta fechada: quer para obter melhores resultados, quer para uma sensível economia de energia (aproximadamente 10%).
- Mantenha as guarnições eficientes e limpas, para poderem aderir bem na porta e não causar dispersão de calor.

## Manutenção e cuidados

### Desligar a corrente eléctrica

Antes de realizar qualquer operação, desligue o aparelho da alimentação eléctrica.

### Limpeza do aparelho

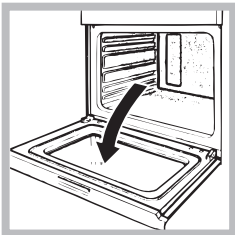
- As partes externas esmaltadas ou inoxidáveis e as guarnições de borracha podem ser limpas com uma esponja molhada com água morna e sabão neutro. Se for difícil remover as manchas, empregue produtos específicos. É aconselhado enxaguar com água abundante e enxugar depois da limpeza. Não empregue pós abrasivos nem substâncias corrosivas.
- O interior do forno deve ser sempre limpo de preferência depois de cada utilização, enquanto ainda estiver morno. Utilize água quente e detergente, enxagúe e enxugue com um pano macio. Evite abrasivos.
- Os acessórios podem ser lavados como quaisquer utensílios, inclusive numa máquina de lavar loiça, excepto as guias corrediças.
- Aconselha-se não vaporizar detergentes directamente na zona dos comandos, mas utilizar uma esponja.

! Nunca utilize equipamento de limpeza a vapor ou de alta pressão para limpar a aparelhagem.

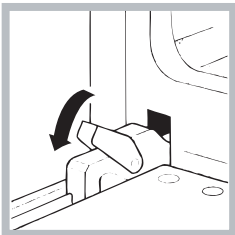
### Limpeza da porta

Limpe o vidro da porta com esponjas e produtos não abrasivos e enxugue com um pano macio; não use materiais ásperos, abrasivos ou espátulas metálicas afiadas que podem arranhar a superfície e quebrar o vidro.

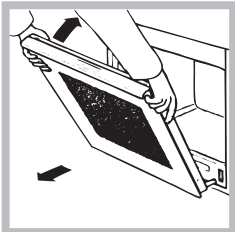
Para uma limpeza mais cuidadosa é possível desmontar a porta do forno:



1. abra a porta inteiramente (veja a figura);



2. levante e rode as alavancas situadas nas duas dobradiças (veja a figura);



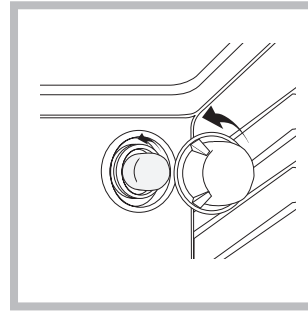
3. segure a porta dos dois lados exteriores e feche-a novamente devagar mas não inteiramente; Em seguida puxe a porta para a frente e retire-a do seu lugar (veja a figura).

Vuelva a colocar la puerta siguiendo el mismo procedimiento pero en sentido contrario.

### Verificação das guarnições

Verifique periodicamente o estado da guarnição ao redor da porta do forno. Se houver danos, contacte o Centro de Assistência Técnica mais próximo (veja a Assistência técnica). É aconselhável não usar o forno antes do mesmo ter sido reparado.

## Substituição da lâmpada



Para substituir a lâmpada de iluminação do forno:

1. Desatarraxe a tampa em vidro do bocal da lâmpada.
2. Desenrosque a lâmpada e troque-a por outra análoga: potência 25 W, engate E 14.
3. Retire a tampa (veja a figura).

! Não utilizar a lâmpada do forno como iluminação de ambientes.



## Installation

! Bewahren Sie diese Bedienungsanleitung bitte sorgfältig auf, damit Sie sie jederzeit zu Rate ziehen können. Sorgen Sie dafür, dass sie im Falle eines Verkaufs, eines Umzugs oder einer Übergabe an einen anderen Benutzer das Gerät stets begleitet, damit auch der Nachbesitzer die Möglichkeit hat, darin nachschlagen zu können.

! Lesen Sie bitte folgende Hinweise aufmerksam durch, sie liefern wichtige Informationen hinsichtlich der Installation, dem Gebrauch und der Sicherheit.

### Aufstellung

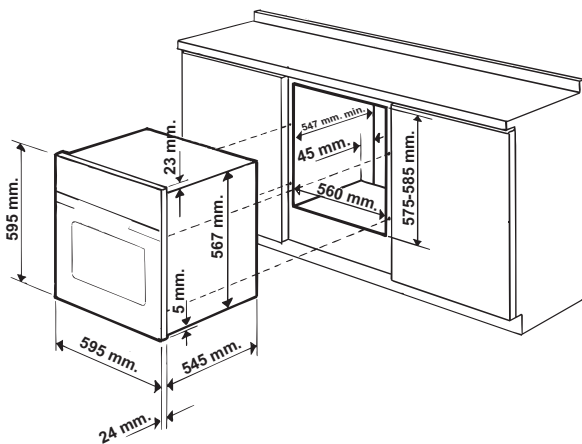
! Verpackungsmaterial ist kein Spielzeug für Kinder. Es ist entsprechend den Vorschriften zur getrennten Müllsammlung zu entsorgen (siehe Vorsichtsmaßnahmen und Hinweise).

! Die Installation ist gemäß den vorliegenden Anweisungen von Fachpersonal durchzuführen. Jede unsachgemäße Installation kann Menschen und Tiere gefährden oder Sachschaden verursachen.

### Einbau

Um eine einwandfreie Betriebsweise des Gerätes zu gewährleisten, muss der Umbauschrank folgende Eigenschaften aufweisen:

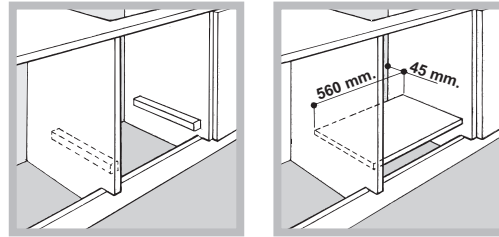
- Die an den Backofen angrenzenden Schrankwände müssen aus hitzebeständigem Material gefertigt sein.
- Bei Möbeln aus Furnierholz muss der verwendete Leim eine Hitzebeständigkeit von 100 °C aufweisen.
- Für den Einbau des Backofens in einen **Unterschrank** (siehe Abbildung) oder in einen **Hochschrank**, muss das entsprechende Möbel über folgende Abmessungen verfügen:



! Nach erfolgtem Einbau des Gerätes muss die Möglichkeit einer Berührung mit Strom führenden Teilen ausgeschlossen sein. Die auf dem Typenschild enthaltenen Verbrauchsangaben wurden bei dieser Art der Installation ermittelt.

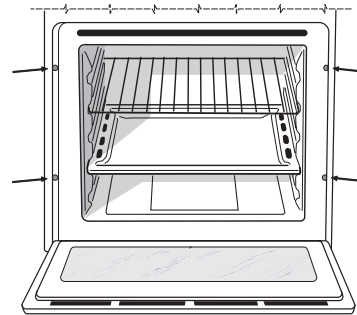
### Belüftung

Zur Gewährleistung einer einwandfreien Belüftung die Rückwand des Schrankbaus entfernen. Der Backofen sollte möglichst so installiert werden, dass er auf zwei Holzleisten oder aber auf einer durchgehenden Fläche aufliegt, die über einen Ausschnitt von mindestens 45 x 560 mm verfügt (siehe Abbildungen).



### Zentrieren und Befestigen

Befestigung des Gerätes am Möbel: Öffnen Sie die Backofentür und schrauben Sie die 4 Holzschrauben in die 4 im Backofenrahmen vorgesehenen Löcher ein.

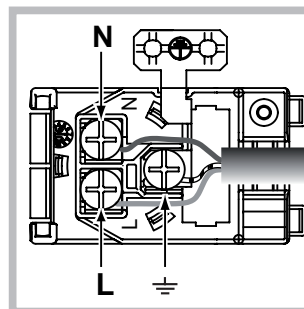
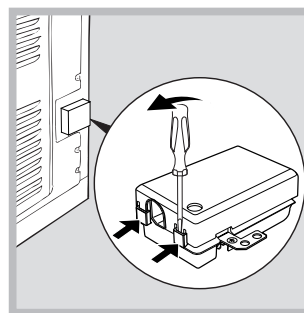


! Alle zum Schutz dienenden Teile müssen so befestigt werden, dass ein Entfernen derselben ohne Zuhilfenahme eines Werkzeugs nicht möglich ist.



### Elektroanschluss

Die mit einem Dreileiterkabel ausgerüsteten Backöfen sind für den Betrieb mit Wechselstrom bei der auf dem Typenschild (befindlich auf dem Gerät) angegebenen Spannung und Frequenz ausgelegt (siehe unten).

### Anschluss des Netzkabels



1. Das Klemmgehäuse öffnen, indem die seitlichen Zungen des Deckels mithilfe eines Schraubenziehers angehoben werden. Deckel abziehen (siehe Abbildung).

2. Installation des Netzkabels: Schrauben Sie die Schraube der Kabelklemme sowie die drei Schrauben der Kontakte L-N- heraus. Befestigen Sie die Drähte dann unter Beachtung der entsprechenden Farben unter den Schraubenköpfen: Blau (N), Braun (L), Gelb/Grün  (siehe Abbildung).

3. Befestigen Sie das Kabel in der entsprechenden Kabelklemme.

4. Schließen Sie den Deckel des Klemmgehäuses.

### Anschluss des Versorgungskabels an das Stromnetz

Versehen Sie das Netzkabel mit einem Normstecker für die auf dem Typenschild angegebene Belastung (siehe nebenstehende Tabelle). Wird das Gerät direkt an das Stromnetz angeschlossen, ist zwischen Stromnetz und Gerät ein allpoliger, der Last und den einschlägigen Vorschriften entsprechender Schalter mit einer Mindestöffnung der Kontakte von 3 mm zwischenschalten. (Der Erdleiter darf vom Schalter nicht unterbrochen werden.) Das Versorgungskabel muss so verlegt werden, dass es an keiner Stelle einer Temperatur ausgesetzt wird, die 50°C über der Raumtemperatur liegt.

! Der Installateur ist für den ordnungsgemäßen elektrischen Anschluss sowie die Einhaltung der Sicherheitsvorschriften verantwortlich.

Vor dem Anschluss stellen Sie bitte sicher, dass:






- die Steckdose geerdet ist und den gesetzlichen Bestimmungen entspricht;
- die Netzsteckdose für die auf dem Typenschild angegebene maximale Leistungsaufnahme des Gerätes ausgelegt ist;
- die Netzspannung im Bereich der auf dem Typenschild angegebenen Werte liegt;
- die Netzsteckdose mit dem Netzstecker kompatibel ist. Sollte dies nicht der Fall sein, wechseln Sie bitte die Netzsteckdose oder den Netzstecker aus; verwenden Sie keine Verlängerungen und Mehrfachsteckdosen.

! Netzkabel und Steckdose müssen bei installiertem Gerät leicht zugänglich sein.

! Das Netzkabel darf nicht gebogen oder eingeklemmt werden.

! Das Kabel muss regelmäßig kontrolliert werden und darf nur durch autorisiertes Fachpersonal ausgetauscht werden (siehe Kundendienst).

! Der Hersteller lehnt jede Verantwortung ab, falls diese Vorschriften nicht eingehalten werden sollten.

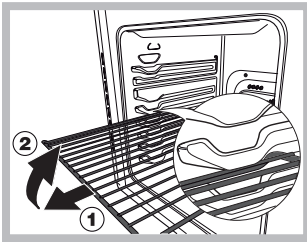
TYPENSCHILD	
<b>Abmessungen*</b>	Breite 43,5 cm Höhe 32,4 cm Tiefe 40,6 cm
<b>Nutzvolumen*</b>	Liter 58
<b>Abmessungen**</b>	Breite 45,5 cm Höhe 32,4 cm Tiefe 40,6 cm
<b>Nutzvolumen**</b>	Liter 60
<b>Elektrischer Anschluss</b>	Spannung 220-240V~ 50/60Hz (siehe Typenschild) maximale Leistungsaufnahme 2800W
<b>ENERGY LABEL</b>	Richtlinie 2002/40/EG auf dem Label der Elektrobacköfen. Norm EN 50304 Energieverbrauch natürliche Konvektion – Heizfunktion: Ober/Unterhitze  Deklarierte Energieverbrauchsklasse  Erzwungene Konvektion - Heizfunktion:  Gebäck
 	Dieses Gerät entspricht Folgenden EG-Richtlinien: - 2006/95/EWG vom 12.12.06 (Niederspannung) und nachfolgenden Änderungen - 2004/108/EWG vom 15/12/04 (Elektromagnetische Verträglichkeit) Und nachfolgende Änderungen - 93/68/EWG vom 22/07/93 und nachfolgende Änderungen. - 2012/19/EG und nachfolgende Änderungen.

\* Nur für Modelle mit eingelassenen Führungen.

\*\* Nur für Modelle mit Drahtführungen.



## Inbetriebsetzung und Gebrauch



**ACHTUNG!** Der Ofen ist mit einem Arretierungssystem der Roste ausgestattet. Damit lassen diese sich ausziehen, ohne aus dem Ofen hervorzustehen (1).

Um die Roste komplett ausziehen, braucht man sie nur, wie auf der Zeichnung zu sehen, vorne zu greifen und zu ziehen (2).

! Bei erstmaliger Inbetriebnahme sollte der leere Backofen für etwa eine Stunde bei Höchsttemperatur und geschlossener Backofentür in Betrieb genommen werden. Schalten Sie das Gerät dann aus, öffnen Sie die Backofentür und lüften Sie die Küche. Der bei diesem Vorgang entstehende Geruch wird durch das Verdunsten der zum Schutz des Backofens aufgetragenen Stoffe verursacht.

### Inbetriebsetzung des Backofens

1. Das gewünschte Garprogramm über den Drehschalter PROGRAMME auswählen.
2. Die Temperatur durch Drehen des Knopfes THERMOSTAT einstellen. Eine Liste von Garprogrammen nebst der empfohlenen Temperaturen kann in der Back-/Brat-Tabelle eingesehen werden (siehe Programme).
3. Die Kontrollleuchte des THERMOSTATEN bleibt während der Aufheizphase bis zum Erreichen der Temperatur eingeschaltet.
4. Während des Garvorgangs sind folgende Einstellungen jederzeit möglich:
  - Ändern des Garprogramms über den Drehschalter PROGRAMME;
  - Ändern der Temperatur über den Drehschalter THERMOSTAT;
  - Unterbrechen des Garvorgangs durch das Drehen des Drehschalters PROGRAMME auf Position „0“.

! Zur Vermeidung einer Beschädigung der Beschichtung nie Kochgeschirr auf dem Backofenboden positionieren.

! Das Kochgeschirr stets auf dem mit dem Gerät gelieferten Backofenrost abstellen.

### Kühlluftgebläse

Um die Temperaturen an den äußeren Teilen des Backofens abzusenken, wird mit Hilfe eines Kühlluftgebläses ein Luftstrahl erzeugt, der zwischen dem Bedienfeld, der Backofentür und auch im unteren Teil der Ofentür austritt.

! Nach Abschluss eines Garvorgangs bleibt das Gebläse solange in Betrieb, bis der Backofen ausreichend abgekühlt ist.

### Backofenbeleuchtung

Um dieses einzuschalten, drehen Sie den Knopf PROGRAMME auf . Es bleibt eingeschaltet, wenn ein Garprogramm eingestellt wird.

## Programme

### Garprogramme

! Für alle Programme kann eine Gartemperatur von 60° bis MAX. eingestellt werden, mit Ausnahme der Programme:

- BARBECUE (hier empfiehlt sich die Einstellung MAX.);
- ÜBERBACKEN (es wird empfohlen, die Temperatur von 200°C nicht zu überschreiten).

### Programm OBER-UNTERHITZE

Die beiden Heizelemente, das untere und das obere, werden in Betrieb gesetzt. Bei dieser traditionellen Garart wird empfohlen, nur einen Backofenrost zu verwenden, da ansonsten keine gleichmäßige Hitzeverteilung gewährleistet werden kann.



### Programme ECHTE HEISSLUFT

Es schalten sich alle Heizelemente (oberes, unteres und rundes Heizelement) ein, und das Gebläse wird in Betrieb genommen. Da die Hitze im gesamten Backofen konstant ist, werden die Speisen sehr gleichmäßig gegart und gebräunt. Es ist möglich, maximal zwei Backofenröste gleichzeitig zu verwenden.



### Programme PIZZA

Das untere und das runde Heizelement schalten sich ein und das Gebläse wird in Betrieb genommen. Durch diese Kombination wird der Backofen mit einer hauptsächlich von unten aufsteigenden, starken Hitze sehr schnell erhitzt. Wenn mehrere Backofenröste gleichzeitig verwendet werden, die jeweilige Position nach dem halben Garvorgang umtauschen.



### Programme BARBECUE

Das obere Heizelement schaltet sich ein, und das Gebläse wird in Betrieb gesetzt. Die sehr hohe Temperatur und die direkt auf das Grillgut gerichtete Hitze empfiehlt sich für Lebensmittel, die zur optimalen Garung einer hohen Temperatur an der Außenfläche bedürfen. Diese Garart bei geschlossener Backofentür durchführen.



### Programme ÜBERBACKEN/BRÄUNEN

Das obere Heizelement schaltet sich ein, und das Gebläse sowie der Drehspieß (falls vorhanden) werden in Betrieb gesetzt. Zusätzlich zu der einseitigen Strahlungshitze zirkuliert Heißluft im Innern des Backofens. Hierdurch wird ein Verbrennen der Speiseoberflächen verhindert und die Hitze dringt tiefer in die Speisen ein. Diese Garart bei geschlossener Backofentür durchführen.



### Programme GEBÄCK

Das hintere Heizelement schaltet sich ein, und das Gebläse wird in Betrieb genommen, wodurch eine äußerst schonende, im Backofen gleichmäßig verteilte Wärme gewährleistet wird. Dieses Programm eignet sich zum Garen empfindlicher Speisen (z.B. zum Backen von Hefeteigen) sowie zur Zubereitung von Kleingebäck auf drei Ebenen gleichzeitig.

### Praktische Tipps

! Verwenden Sie beim Heißluftgaren nicht die Einschubhöhen 1 und 5: sie sind der Heißluft zu direkt ausgesetzt, wodurch empfindliche Gerichte leicht verbrennen könnten.

! Setzen Sie beim Garen mit den Programmen BARBECUE und ÜBERBACKEN – vor allem bei Verwendung des Drehspießes – die Fettpfanne zum Auffangen von abtropfendem Fett oder Fleischsaft auf Einschubhöhe 1 ein.

### ECHTE HEISSLUFT

- Die Einschubhöhen 2 und 4 verwenden, wobei Höhe 2 für die Speisen verwendet werden sollte, die einer größeren Hitze bedürfen.
- Die Fettpfanne in die untere und den Rost in die obere Führung einführen.

### BARBECUE

- Den Grillrost in die Position 3 oder 4 einführen und die zu garenden Speisen in der Mitte des Grillrostes ausrichten.

- Es empfiehlt sich, die höchste Energiestufe zu verwenden. Im Übrigen ist es bei dieser Funktion völlig normal, dass das obere Heizelement nicht ständig rot glüht: Es wird durch einen Thermostaten gesteuert.

## PIZZA

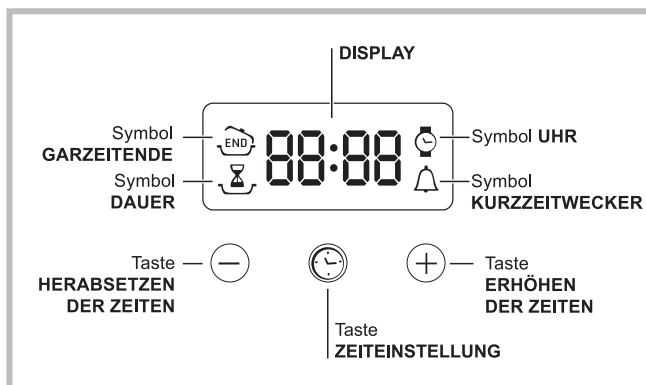
- Eine Leichtmetallform verwenden und diese direkt auf dem mitgelieferten Rost positionieren.  
Die Fettpfanne verlängert die Garzeit. Deren Verwendung vermeiden, wenn knusprige Pizzas erzielt werden sollen.
- Bei reich belegten Pizzas ist es empfehlenswert, den Mozzarella-Käse erst nach halber Backzeit hinzuzugeben.

## Back-/Brattabelle

Programme	Speisen	Gew. (kg)	Einschubhöhe	Vorheizzeit (Minuten)	Empfohlene Temperatur	Garzeit (Minuten)
<b>Standard Plus</b>	Ente	1	3	15	200	65-75
	Kalbs- oder Rinderbraten	1	3	15	200	70-75
	Schweinebraten	1	3	15	200	70-80
	Gebäck	-	3	15	180	15-20
	Torten	1	3	15	180	30-35
<b>Echte Heißluft</b>	Pizza (auf 2 Ebenen)	1	2 und 4	15	230	15-20
	Lasagne	1	3	10	180	30-35
	Lamm	1	2	10	180	40-45
	Brathähnchen + Kartoffeln	1+1	2 und 4	15	200	60-70
	Makrelen	1	2	10	180	30-35
	Plum Cake	1	2	10	170	40-50
	Windbeutel (auf 2 Ebenen)	0.5	2 und 4	10	190	20-25
	Gebäck (auf 2 Ebenen)	0.5	2 und 4	10	180	10-15
	Biskuitböden (auf 1 Ebene)	0.5	2	10	170	15-20
	Biskuitböden (auf 2 Ebenen)	1	2 und 4	10	170	20-25
Quiche	1.5	3	15	200	25-30	
<b>Grill</b>	Seezungen und Tintenfische	1	4	5	MAX	8-10
	Tintenfisch- und Krebsspieße	1	4	5	MAX	6-8
	Kabeljaufilet	1	4	5	MAX	10
	Gegrillte Gemüse	1	3 oder 4	5	MAX	10-15
	Kalbsteaks	1	4	5	MAX	15-20
	Koteletts	1	4	5	MAX	15-20
	Hamburger	1	4	5	MAX	7-10
	Makrelen	1	4	5	MAX	15-20
	Toasts	n.° 4	4	5	MAX	2-3
<b>Überbacken/Bräunen</b>	Gegrilltes Hähnchen	1.5	2	10	200	55-60
	Tintenfische	1.5	2	10	200	30-35
<b>Pizza</b>	Pizza	0.5	3	15	220	15-20
	Kalbs- oder Rinderbraten	1	2	10	220	25-30
	Hähnchen	1	2 oder 3	10	180	60-70
<b>Gebäck</b>	Torten	0.5	3	15	180	20-30
	Obstkuchen	1	2 oder 3	15	180	40-45
	Plum Cake	0.7	3	15	180	40-50
	Biskuitböden	0.5	3	15	160	25-30
	Gefüllte Crêpes (auf 2 Ebenen)	1.2	2 und 4	15	200	30-35
	Kleingebäck (auf 2 Ebenen)	0.6	2 und 4	15	190	20-25
	Mit Käse gefülltes Blätterteiggebäck (auf 2 Ebenen)	0.4	2 und 4	15	210	15-20
	Windbeutel (auf 3 Ebenen)	0.7	1 und 3 und 5	15	180	20-25
	Gebäck (auf 3 Ebenen)	0.7	1 und 3 und 5	15	180	20-25
	Baisers (auf 3 Ebenen)	0.5	1 und 3 und 5	15	90	180

! Bei den angegebenen Garzeiten handelt es sich um Richtwerte, die je nach Wunsch geändert werden können. Bei Einsatz des Grills oder des Umluftgrills ist die Fettpfanne auf die unterste Führung zu schieben.




## Der elektronische Garzeitprogrammierer



### Einstellung der Uhr




! Die Uhr kann bei ausgeschaltetem und auch bei eingeschaltetem Backofen eingestellt werden, jedoch nicht, wenn das Ende einer Garzeit programmiert wurde.

Nach dem Netzanschluss oder nach einem Stromausfall blinken die Ikonen und die vier Digitanzeigen auf dem DISPLAY.

1. Drücken Sie mehrmals die Taste , bis auf dem DISPLAY das Symbol  und die vier Digit-Anzeigen blinken.
2. Mit den Tasten "+" und "-" wird die Uhr eingestellt; wenn sie gedrückt gehalten werden, wird der Lauf der eingblendeten Zeit beschleunigt, um die Einstellung zu vereinfachen.
3. warten Sie 10 Sek. oder drücken Sie erneut die Taste  um die Einstellung zu bestätigen.

### Einstellung des Kurzeitweckers




! Diese Funktion beeinflusst weder den Garvorgang, noch den Gebrauch des Backofens. Sie weist ausschließlich durch ein akustisches Signal darauf hin, dass die eingestellten Minuten abgelaufen sind.

1. Drücken Sie mehrmals die Taste , bis auf dem DISPLAY das Symbol  und die drei Digit-Anzeigen blinken.
2. Mit den Tasten "+" und "-" wird die gewünschte Zeit eingestellt; wenn sie gedrückt gehalten werden, wird der Lauf der eingblendeten Zeit beschleunigt, um die Einstellung zu vereinfachen.
3. warten Sie 10 Sek. oder drücken Sie erneut die Taste  um die Einstellung zu bestätigen.  
Daraufhin wird das Count-down angezeigt, nach dessen Ablauf ein akustisches Signal ertönt.

### Garzeit-Programmierung

! Die Programmierung ist nur nach Auswahl eines Garprogramms möglich.

#### Programmieren der Garzeit-Dauer






1. Drücken Sie mehrmals die Taste , bis auf dem DISPLAY das Symbol  und die drei Digit-Anzeigen blinken.
2. Mit den Tasten "+" und "-" wird die gewünschte Dauer eingestellt; wenn sie gedrückt gehalten werden, wird der Lauf der eingblendeten Zeit beschleunigt, um die Einstellung zu vereinfachen.
3. warten Sie 10 Sek. oder drücken Sie erneut die Taste  um die Einstellung zu bestätigen.
4. Nach Ablauf der Zeit erscheint auf dem DISPLAY die Anzeige END. Der

Backofen schließt den Garvorgang ab, und es ertönt ein akustisches Signal. Um das Gerät anzuhalten drücken Sie eine beliebige Taste.

- Beispiel: Es ist 9:00 Uhr und es wird eine Programmdauer von 1 Std. und 15 Min. programmiert. Das Programm stoppt automatisch um 10:15 Uhr.


#### Programmierung eines Garzeitendes

! Die Vorwahl eines Garzeitendes ist nur dann möglich, wenn auch eine Garzeitdauer eingestellt wurde.

1. Befolgen Sie die zum Einstellen der Programmdauer beschriebenen Schritte 1 bis 3.
2. Drücken Sie dann die Taste  bis auf dem DISPLAY das Symbol  und die vier Digit-Anzeigen blinken;
3. Mit den Tasten "+" und "-" wird das Garzeitende eingestellt; wenn sie gedrückt gehalten werden, wird der Lauf der eingblendeten Zeit beschleunigt, um die Einstellung zu vereinfachen.
4. warten Sie 10 Sek. oder drücken Sie erneut die Taste  um die Einstellung zu bestätigen.
5. Nach Ablauf der Zeit erscheint auf dem DISPLAY die Anzeige END. Der Backofen schließt den Garvorgang ab, und es ertönt ein akustisches Signal. Um das Gerät anzuhalten drücken Sie eine beliebige Taste.  
Die eingeschalteten Symbole  und  sind ein Zeichen dafür, dass eine Programmierung durchgeführt worden ist. Auf dem DISPLAY wird abwechselnd die als Garzeitende programmierte Uhrzeit und die Garzeit-Dauer eingblendeten.
- Beispiel: Es ist 9:00 Uhr und es wird eine Garzeit von 1 Std. programmiert. Programmierung des Programmendes: 12.30 Uhr. Das Programm startet um 11.30 Uhr automatisch.

#### Eine Programmierung annullieren

Annullieren einer Programmierung

- die Taste  drücken, bis auf dem Display das Symbol der zu annullierenden Einstellung und die Digit-Anzeigen auf dem Display blinken. Die Taste "-" drücken, bis auf dem Display die Ziffern 00:00 angezeigt werden.
- halten Sie die Tasten "+" und "-" gedrückt; auf diese Weise werden alle ausgeführten Programmierungen, einschließlich Kurzeitwecker, annulliert.

## Vorsichtsmaßnahmen und Hinweise

! Das Gerät wurde entsprechend den strengsten internationalen Sicherheitsvorschriften entworfen und gebaut. Nachstehende Hinweise werden aus Sicherheitsgründen geliefert und sollten aufmerksam gelesen werden.

### Allgemeine Sicherheit

- Dieses Gerät ist für den nicht professionellen Einsatz in privaten Haushalten bestimmt.
- Das Gerät darf nicht im Freien aufgestellt werden, auch nicht, wenn es sich um einen geschützten Platz handelt. Es ist hoch gefährlich, das Gerät Regen und Gewittern auszusetzen.
- Benutzen Sie zum Handling des Gerätes stets die sich seitlich am Backofen befindlichen Gerätegriffe.
- Berühren Sie das Gerät nicht mit nassen oder feuchten Händen oder Füßen und auch nicht, wenn Sie barfuß sind.
- **Das Gerät darf nur von Erwachsenen und gemäß den Hinweisen der vorliegenden Bedienungsanleitung zur Zubereitung von Lebensmitteln verwendet werden. Jeder andere Einsatz (zum Beispiel: zum Beheizen von Räumen) ist als unsachgemäß und gefährlich anzusehen. Der Hersteller haftet nicht für eventuelle, durch unsachgemäßen, falschen oder unangemessenen Gebrauch verursachte Schäden.**
- **Wenn das Gerät in Betrieb ist, werden die Heizelemente und einige Ofentürteile sehr heiß. Berühren Sie sie nicht und halten Sie Kinder vom Ofen fern.**
- Vermeiden Sie, dass die Netzkabel anderer Elektrogeräte in Kontakt mit heißen Backofenteilen gelangen.
- Die zur Belüftung und Wärmeableitung vorgesehenen Öffnungen dürfen nicht zugestellt bzw. abgedeckt werden.
- Fassen Sie den Griff zur Türöffnung stets in der Mitte an. An den Seiten könnte er heiß sein.
- Verwenden Sie stets Backofenhandschuhe.
- Kleiden Sie den Boden des Backofens nicht mit Aluminiumfolie aus.
- Legen Sie keine entzündbaren Materialien in den Backofen: Sie könnten entflammen, wenn das Gerät versehentlich eingeschaltet wird.
- Vergewissern Sie sich stets, dass sich die Reglerknöpfe auf der Position "•" befinden, wenn das Gerät nicht in Betrieb ist.
- Ziehen Sie den Netzstecker nicht am Netzkabel aus der Steckdose, sondern nur am Netzstecker selbst.
- Ziehen Sie vor der Reinigung oder vor Wartungsmaßnahmen stets den Netzstecker aus der Steckdose.
- Versuchen Sie bei etwaigen Störungen bitte keinesfalls, Innenteile selbst zu reparieren. Setzen Sie sich mit dem Kundendienst (siehe Kundendienst) in Verbindung.
- Stellen Sie bitte keine Gegenstände auf der geöffneten Backofentür ab.
- Dieses Gerät ist kein Spielzeug für Kinder.
- Das Gerät ist nicht zur Verwendung durch Personen (einschließlich Kinder) mit eingeschränkten körperlichen oder geistigen Fähigkeiten oder Wahrnehmungsstörungen oder aber ohne ausreichende Erfahrung und Produktkenntnis geeignet, sofern sie nicht durch eine für ihre Sicherheit verantwortliche Person beaufsichtigt werden oder zuvor Anleitungen zum Gerätegebrauch erhalten haben.
- **Dieses Gerät kann nicht mit einem externen Timer oder einem getrennten Fernsteuerungssystem betrieben werden.**

### Entsorgung

- Entsorgung des Verpackungsmaterials: Befolgen Sie die lokalen Vorschriften; Verpackungsmaterial kann wiederverwertet werden.
- Gemäß der Europäischen Richtlinie 2012/19/EC über Elektro- und Elektronik-Altgeräte (WEEE) dürfen Elektrohaushalts-Artgeräte nicht

über den herkömmlichen Haushaltsmüllkreislauf entsorgt werden. Altgeräte müssen separat gesammelt werden, um die Wiederverwertung und das Recycling der beinhalteten Materialien zu optimieren und die Einflüsse auf die Umwelt und die Gesundheit zu reduzieren. Das Symbol „durchgestrichene Mülltonne“ auf jedem Produkt erinnert Sie an Ihre Verpflichtung, dass Elektrohaushaltsgeräte gesondert entsorgt werden müssen.

Endverbraucher können sich an Abfallämter der Gemeinden wenden, um mehr Informationen über die korrekte Entsorgung ihrer Elektrohaushaltsgeräte zu erhalten.

### Energie sparen und Umwelt schonen

- Für einen sparsamen Energieverbrauch den Backofen in den Stunden zwischen dem späten Nachmittag und dem frühen Morgen verwenden. Mit Hilfe der Programmvorwahl, vor allem dem „Garvorgang mit verzögertem Start“ (siehe Garprogramme) können Sie die Benutzung Ihres Backofens in diesem Sinne programmieren.
- Es empfiehlt sich, die Programme BARBECUE und ÜBERBACKEN stets bei geschlossener Backofentür vorzunehmen. Dadurch werden nicht nur optimale Ergebnisse erzielt, sondern auch Energie gespart (ca. 10 %).
- Halten Sie die Dichtungen sauber und in einwandfreiem Zustand, so dass sie gut an der Tür anliegen und keine Wärmeverluste verursachen.

## Reinigung und Pflege

### Abschalten Ihres Gerätes vom Stromnetz

Vor jeder Reinigung und Pflege ist das Gerät vom Stromnetz zu trennen.

### Reinigung Ihres Gerätes

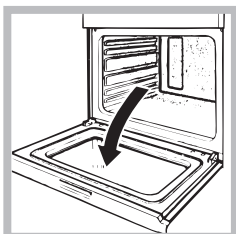
- Die emaillierten oder aus Edelstahl gefertigten Außenteile des Gerätes sowie die Gummidichtungen können mit einem mit lauwarmem Wasser und einem neutralen Reinigungsmittel getränkten Schwamm gereinigt werden. Sollten die Flecken nur schwer zu entfernen sein, verwenden Sie spezielle Reinigungsmittel. Es ist ratsam, die Teile nach der Reinigung gut nachzuspülen und trockenzureiben. Benutzen Sie auf keinen Fall Scheuermittel oder sonstige scharfe Reiniger.
- Der Backofen sollte möglichst nach jedem Gebrauch, solange er noch leicht warm ist, gereinigt werden. Verwenden Sie hierzu warmes Wasser und ein Reinigungsmittel, spülen Sie mit Wasser nach und reiben Sie den Backofen mit einem weichen Tuch trocken. Vermeiden Sie Scheuermittel.
- Das Zubehör lässt sich wie normales Geschirr reinigen (auch im Geschirrspüler).

! Verwenden Sie zur Reinigung der Kochmulde keine Dampf- oder Hochdruckreinigungsgeräte.

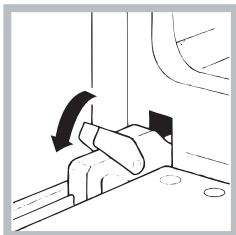
### Backofentür reinigen

Die Backofentür aus Glas nur mit einem weichen Schwamm und mildem Reinigungsmittel reinigen. Das Gerät danach mit einem weichen Tuch trocknen. Keine rauen, scheuernden Materialien oder scharfkantige, metallische Schaber verwenden, da sie die Oberfläche zerkratzen oder das Glas beschädigen können.

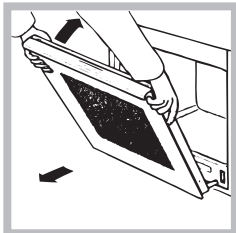
Zur einfachen und gründlichen Reinigung kann die Backofentür abgenommen werden.



1. Hierzu die Tür vollständig öffnen (siehe Abbildung);



2. klappen Sie die seitlich an den beiden Scharnieren befindlichen Hebel hoch und drehen Sie diese (siehe Abbildung);



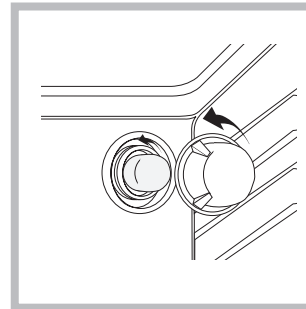
3. fassen Sie die Tür an den beiden äußeren Seiten und schließen Sie sie langsam, jedoch nicht ganz. Ziehen Sie die Tür dann zu sich hin aus ihrer Lagerung heraus (siehe Abbildung).

In umgekehrter Reihenfolge wird die Backofentür wieder angebracht.

### Dichtungen prüfen

Den Zustand der Dichtung an der Backofentür in regelmäßigen Abständen prüfen. Sich im Falle einer beschädigten Dichtung an die nächstgelegene Kundendienststelle (siehe Kundendienst) wenden. Es empfiehlt sich, den Backofen bis zur erfolgten Reparatur nicht zu verwenden.

### Lampenaustausch



Verfahren Sie zum Austausch der Backofenlampe wie folgt:

1. Drehen Sie die Glasabdeckung der Lampenhalterung heraus.
2. Die Lampe ausschrauben und durch eine neue Lampe desselben Typs ersetzen: Leistung 25 W, Sockel E 14.
3. Bringen Sie die Glasabdeckung wieder an (siehe Abbildung).

! Die Offenlampe darf nicht als Raumlampe verwendet werden.

