

**FR** Manuel d'utilisation et d'entretien

**Whirlpool**



## **INSTRUCTIONS IMPORTANTES DE SÉCURITÉ**

Ces directives sont également disponibles sur le site Web : docs.whirlpool.eu.

### **VOTRE SÉCURITÉ ET CELLE DE VOTRE ENTOURAGE EST PRIMORDIALE.**

Le présent manuel contient des consignes de sécurité importantes, qui figurent également sur l'appareil ; elles doivent être lues et observées en tout temps.

 Pictogramme de signalisation destiné à attirer l'attention sur la sécurité. Il met en garde l'utilisateur et toute autre personne contre les risques potentiels.

Toutes les mises en garde de sécurité sont précédées du pictogramme de signalisation et des termes suivants :


#### **DANGER :**

**Indique une situation dangereuse qui, si elle n'est pas évitée, occasionnera à coup sûr des blessures graves.**

#### **MISE EN GARDE :**

**Indique une situation dangereuse qui, si elle n'est pas évitée, est susceptible d'occasionner des blessures graves.**

Toutes les mises en garde de sécurité précisent exactement le danger potentiel auquel elles font référence et indiquent comment réduire le risque de blessure, de dommage et de choc électrique résultant d'une mauvaise utilisation de l'appareil. Conformez-vous aux instructions suivantes :

- Les opérations d'installation ou d'entretien doivent être réalisées par un technicien spécialisé, comme indiqué dans les instructions du fabricant et conformément aux réglementations locales en matière de sécurité. Ne pas réparer ou remplacer une pièce de l'appareil si cela n'est pas spécifiquement demandé dans le manuel d'utilisation.
- L'appareil doit être isolé du réseau électrique avant tous travaux d'installation.
- La mise à la terre de l'appareil est obligatoire. (Inutile pour les hottes de Classe II identifiées par le pictogramme  porté sur l'étiquette des caractéristiques techniques).
- Le cordon d'alimentation doit être suffisamment long pour permettre le raccordement de l'appareil à la prise de courant.
- Ne pas tirer sur le cordon d'alimentation pour débrancher l'appareil.
- Une fois l'installation terminée, l'utilisateur ne doit plus pouvoir accéder aux organes électriques.
- Évitez de toucher l'appareil si vous êtes mouillé, et ne l'utilisez pas si vous êtes pieds nus.
- Cet appareil peut être utilisé par des enfants de plus de 8 ans et des individus atteints de déficiences physiques, sensorielles ou mentales ou manquant d'expérience ou de connaissances, sous réserve uniquement qu'ils soient sous surveillance ou qu'ils aient été formés à l'utilisation de l'appareil en toute sécurité, et qu'ils soient conscients des dangers en jeu. Les enfants ne doivent pas jouer avec l'appareil. Le nettoyage et l'entretien ne doivent pas être effectués par un enfant, sauf sous la surveillance d'un adulte.
- Ne pas réparer ou remplacer une pièce de l'appareil si cela n'est pas spécifiquement indiqué dans le manuel. Les pièces défectueuses doivent être remplacées par des pièces d'origine. Toutes les autres interventions d'entretien doivent être effectuées par un technicien spécialisé.

- Les enfants doivent rester sous surveillance pour éviter qu'ils ne jouent avec l'appareil.
- Lors du perçage dans le mur ou le plafond, prenez garde à ne pas causer de dommages aux raccordements électriques et/ou aux canalisations.
- Les gaines de ventilation doivent toujours évacuer à l'extérieur.
- L'air d'évacuation ne doit pas être ventilé par un conduit utilisé pour l'évacuation des fumées produites par un appareil brûlant du gaz ou tout autre carburant, mais doit disposer d'une évacuation distincte. Toutes les réglementations nationales régissant l'extraction des fumées doivent être respectées.
- Si la hotte est utilisée conjointement à d'autres appareils fonctionnant au gaz ou à tout autre carburant, la pression négative de la pièce ne doit pas excéder 4 Pa ( $4 \times 10^{-5}$  bar). Pour cette raison, assurez-vous que la pièce est suffisamment ventilée.
- Le Fabricant décline toute responsabilité en cas d'utilisation inadaptée ou de réglage incorrect des commandes.
- Un nettoyage et un entretien réguliers sont essentiels au bon fonctionnement de l'appareil et au bon maintien de ses performances. Nettoyez fréquemment les surfaces encrassées et tous les dépôts incrustés, pour éviter l'accumulation de graisse. Nettoyez ou remplacez régulièrement les filtres.
- Ne jamais rien faire flamber sous l'appareil. L'utilisation de flammes nues peut causer un incendie.
- Ne pas laisser une poêle à frire sans surveillance pendant la friture, car le risque existe que l'huile de friture prenne feu.
- Tout manquement à respecter les instructions de nettoyage de la hotte et de remplacement des filtres peut être à l'origine d'un incendie.
- La hotte aspirante ne doit jamais être ouverte sans les filtres à graisse en place, et elle doit rester en permanence sous surveillance.
- Tout appareil à gaz utilisé sous la hotte aspirante doit l'être uniquement avec les ustensiles de cuisine sur le feu.
- Lorsque vous utilisez plus de trois brûleurs à gaz, réglez la hotte sur le niveau de puissance 2 au moins. Ainsi, la chaleur ne peut pas s'accumuler dans l'appareil.
- Avant de toucher les ampoules, assurez-vous d'abord qu'elles sont froides.
- Ne pas utiliser ni laisser la hotte sans ses ampoules correctement montées - risque de choc électrique.
- Portez des gants de travail pour toutes les opérations d'installation et d'entretien.
- Le produit n'est pas adapté à une utilisation en extérieur.
- Lorsque vous utilisez la table de cuisson, les parties accessibles de la hotte peuvent devenir brûlantes.

## CONSERVEZ CETTE NOTICE POUR POUVOIR VOUS Y REPORTER ULTÉRIEUREMENT.

### Déclaration de conformité

• Cet appareil a été conçu, fabriqué et commercialisé en conformité avec :

- les objectifs de sécurité de la Directive 2014/35/UE « Basse tension » ;

- les prescriptions d'écoconception des réglementations européennes n° 66/2014, n° 327/2011, n° 244/2009, n° 245/2009, n° 1194/2012, n° 2015/1428 ;

- les prescriptions de protection de la Directive 2014/30/UE « CEM ».

La sécurité électrique de l'appareil peut uniquement être garantie si celui-ci est correctement branché à une installation de mise à la terre agréée.

### Conseils pour économiser l'énergie

- Mettez en marche la hotte à vitesse minimum lorsque vous commencez à cuisiner, puis laissez-la en marche pendant encore quelques minutes après avoir terminé.
- Augmentez la vitesse dans les seuls cas où la fumée et les vapeurs sont en trop grande quantité, et n'utilisez la sur-vitesse que dans les situations extrêmes.
- Remplacez le ou les filtres à charbon actif lorsque c'est nécessaire pour conserver une bonne efficacité d'absorption des odeurs.
- Nettoyez le ou les filtre(s) à graisse lorsque c'est nécessaire, pour conserver une bonne efficacité de filtrage des graisses.
- Utilisez une gaine d'évacuation du diamètre maximum indiqué dans le présent manuel, pour une efficacité optimale avec le minimum de bruit.

## INSTALLATION

Après avoir déballé l'appareil, contrôlez qu'il n'a pas été endommagé pendant le transport. En cas de problème, contactez votre revendeur ou le Service Après-Vente le plus proche. Pour éviter tout dommage, ne sortez l'appareil de son emballage en mousse polystyrène qu'au moment de l'installer.

### PRÉPARATION POUR L'INSTALLATION

**⚠ MISE EN GARDE :** ce produit est lourd ; la hotte doit être portée et installée à deux personnes au moins.

La distance minimum entre le support des ustensiles de cuisine, en partie haute de la cuisinière, et le bas de la hotte, ne doit pas être inférieure à 50 cm pour les cuisinières électriques et 65 cm pour les cuisinières au gaz ou mixtes. Avant d'entamer l'installation, vérifiez également les distances minimum indiquées dans la notice d'emploi de la cuisinière.

Si une plus grande distance entre la hotte et la cuisinière est indiquée dans la notice d'emploi de cette dernière, respectez cette distance.

### RACCORDEMENT ÉLECTRIQUE


Vérifiez que la tension figurant sur la plaque signalétique de l'appareil correspond à celle de votre habitation.

Vous trouverez cette information à l'intérieur de la hotte, sous le filtre à graisse.

Le remplacement du cordon électrique (type H05 VV-F 3 x 0,75 mm<sup>2</sup>) doit être effectué par un électricien qualifié. Contactez un service après-vente agréé.

Si la hotte est munie d'une fiche électrique, branchez-là à une prise de courant conforme à la réglementation en vigueur, située à un emplacement accessible après installation. Si le cordon électrique est dépourvu de fiche (câblage direct au secteur), ou si la prise de courant n'est pas située à un emplacement accessible, installez un interrupteur bipolaire normalisé par lequel il sera possible de l'isoler complètement du secteur en conditions de surtension de catégorie III, conformément aux règles d'installation.

Si le câble n'est pas équipé d'une fiche, branchez les fils selon le tableau suivant :

Tension et fréquence du réseau électrique	Raccordement des fils
220-240 V 50-60 Hz	 : jaune/vert <b>N</b> : bleu <b>L</b> : brun

### CONSEILS D'ORDRE GÉNÉRAL

#### Avant d'utiliser pour la première fois

Retirez les protections en carton, les films plastiques et les étiquettes adhésives sur les accessoires. Contrôlez que l'appareil n'a pas été endommagé pendant le transport.

Utilisez uniquement les vis de fixation fournies avec le produit pour l'installer ou, en leur absence, achetez des vis de type correct. Utilisez la bonne longueur pour les vis identifiées dans le guide d'installation.

Dans le doute, consultez un centre d'assistance agréé ou toute personne qualifiée.

**Il est possible que la hotte ait une présentation différente de celle illustrée dans les schémas de la présente notice. Toutefois, les instructions d'utilisation, d'entretien et d'installation restent les mêmes.**

! Ne pas apporter des modifications électriques ou mécaniques au produit ou aux conduits d'évacuation.

#### Pendant l'utilisation


Pour éviter tout dommage, ne rien poser de lourd sur l'appareil. N'exposez pas l'appareil aux agents atmosphériques.

## PROTECTION DE L'ENVIRONNEMENT

### Élimination des emballages

Les matériaux d'emballage sont entièrement recyclables comme l'indique le pictogramme de recyclage . Les différentes parties de l'emballage doivent donc être jetées de manière responsable et en totale conformité avec les réglementations des autorités locales régissant la mise au rebut de déchets.

### Mise au rebut de l'appareil

- Cet appareil est certifié conforme à la Directive européenne 2012/19/UE relative aux déchets d'équipements électriques et électroniques (DEEE).
- En procédant correctement à la mise au rebut de cet appareil, vous contribuerez à empêcher toute conséquence nuisible pour l'environnement et la santé.
- Le pictogramme  sur le produit ou sur la documentation qui l'accompagne indique qu'il ne doit pas être traité comme un déchet domestique, mais doit être remis à un centre de collecte spécialisé pour le recyclage des appareils électriques et électroniques.

### **Mise au rebut des appareils électroménagers**

- Cet appareil est fabriqué à partir de matériaux recyclables ou réutilisables. Mettez-le au rebut en vous conformant aux réglementations locales en matière d'élimination des déchets. Avant de mettre votre appareil au rebut, coupez le cordon d'alimentation.
- Pour toute information sur le traitement, l'enlèvement et le recyclage des appareils électroménagers, prenez contact avec le service municipal compétent, le service de collecte des déchets ménagers ou le magasin où vous avez acheté l'appareil.

## **GUIDE DE DÉPANNAGE**

### **L'appareil ne fonctionne pas :**

- Contrôlez qu'il n'y a pas de coupure de courant et que l'appareil est raccordé à l'alimentation électrique ;
- Éteignez puis rallumez l'appareil pour voir si le défaut persiste.

### **Le niveau d'aspiration de la hotte est insuffisant :**

- Contrôlez la vitesse d'aspiration et corrigez-la si nécessaire ;
- Contrôlez que les filtres sont propres ;
- Contrôlez que les évacuations d'air ne sont pas bouchées.

### **L'ampoule ne fonctionne pas :**

- Contrôlez l'ampoule et remplacez-la si nécessaire ;
- Contrôlez que l'ampoule a été correctement montée.

## **SERVICE APRÈS-VENTE**

### **Avant de faire appel au service après-vente :**

1. Essayez d'abord de résoudre par vous-même le problème en suivant les conseils fournis au chapitre « Diagnostic des pannes ».
2. Éteignez puis rallumez l'appareil pour voir si le problème persiste.

**Si le problème persiste toujours après les vérifications précédentes, prenez contact avec le Service après-vente le plus proche.**

Toujours fournir :

- Une brève description de la panne ;
- Le type et le modèle exacts de l'appareil ;
- Le numéro de service (numéro faisant suite au mot "Service" sur la plaque signalétique), situé à l'intérieur de l'appareil. Le numéro de série est également disponible dans le livret de garantie ;
- Votre adresse complète ;
- Votre numéro de téléphone.

**SERVICE** 0000 000 00000



Si des réparations sont nécessaires, veuillez contacter un **Service Après-vente autorisé** (vous aurez ainsi la garantie que des pièces d'origine sont utilisées et que la réparation est effectuée correctement).

## **NETTOYAGE**

### **⚠ AVERTISSEMENT**

- **N'utilisez jamais d'appareil de nettoyage à la vapeur.**
- **Débranchez l'appareil.**

**IMPORTANT : N'utilisez pas de détergents corrosifs ou abrasifs. Si l'un de ces produits entre en contact avec le four, essayez-le immédiatement à l'aide d'un chiffon humide.**

• Nettoyez les surfaces à l'aide d'un chiffon humide. S'il est très sale, utilisez une solution d'eau avec quelques gouttes de détergent à vaisselle. Essayez avec un chiffon sec.

**IMPORTANT : n'utilisez pas d'éponges abrasives, de grattoirs métalliques ou de tampons à récurer. Avec le temps, ils peuvent abîmer les surfaces en émail.**

• Utilisez un détergent spécifiquement conçu pour nettoyer l'appareil et suivez les consignes du fabricant.

**IMPORTANT : Nettoyez les filtres au moins une fois par mois pour enlever les résidus d'huile ou de graisse.**

## ENTRETIEN

- ⚠ MISE EN GARDE :**
- utilisez des gants de protection.
  - Débranchez l'appareil.

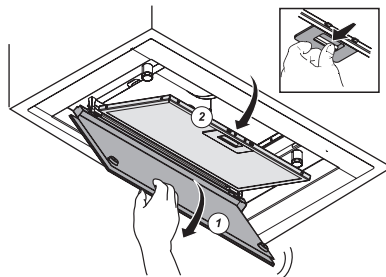
### FILTRES DE GRAISSE

Le filtre de graisse métallique a une durée de vie illimitée et doit être lavé à la main ou au lave-vaisselle une fois par mois à température basse et avec un cycle court. Le nettoyage au lave-vaisselle peut causer une décoloration du filtre à graisse, mais l'efficacité de filtrage n'est pas affectée.

Ouvrez le panneau d'extraction.

Tirez sur la poignée pour enlever le filtre.

Laver le filtre et le laisser sécher, en procédant dans le sens inverse pour le remontage.



### VERROUILLAGE

#### Enlèvement :

**Mise en garde !** Tenir le panneau avec les deux mains lors du désassemblage et réassemblage dans sa position pour éviter qu'il ne tombe et cause des dommages aux personnes ou choses.

Démontage:

- poussez fermement la hotte vers le bas (CÔTE AVANT)
- poussez le petit levier trouvé sur la droite du panneau vers la gauche
- décrochez l'attache arrière

#### Nettoyage :

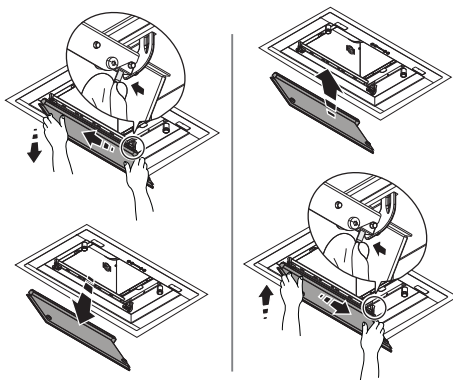
Le panneau doit être nettoyé aussi souvent que le filtre à graisse, en utilisant un chiffon humidifié avec un détergent neutre.

Évitez l'utilisation de produits contenant des substances abrasives. **NE PAS UTILISER D'ALCOOL !**

#### Installation :

Le panneau s'accroche à l'arrière et se fixe à l'avant en cliquant dans ses attaches placées dans ce but sur la surface de la hotte.

**Avertissement !** vérifiez toujours que le panneau est bien fixé en place.



### REMPACEMENT DES AMPOULES

Le système d'éclairage de la hotte est basé sur une technologie LED.

Les LED fournissent un éclairage optimal, une durée de vie jusqu'à dix fois plus longue que les ampoules traditionnelles mais avec 90% en moins de consommation électrique.

Contactez le service technique pour les remplacements.

### FILTRE AU CHARBON

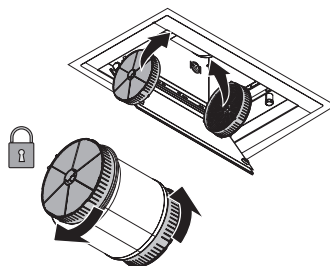
(hottes avec filtre uniquement)

Il capture et neutralise les odeurs de cuisson indésirables.

Remplacer le filtre à charbon tous les 4 mois

#### Installation ou remplacement du filtre à charbon

- Ouvrez le panneau d'extraction
- Enlevez le filtre à graisse
- Placez les filtres à charbon ronds, un de chaque côté, pour couvrir les deux grilles de protection du moteur, tournez-les dans le sens horaire.



**Remarque :** Inverser les étapes pour les enlever.

Procédez dans l'ordre inverse pour remettre les filtres à graisse en place.

## MATÉRIEL FOURNI

Enlever toutes les pièces des emballages. Assurez-vous que toutes les pièces sont disponibles.

- Hotte assemblée avec un moteur, les filtres métalliques et les ampoules installés.
- Consignes pour l'assemblage et l'utilisation
- bride multi-connexion  $\varnothing 150/125-120$
- 4 capuchons de vis
- tuyau d'évacuation  $\varnothing 150$
- 4 vis 4x12
- 4 vis 4 x16
- 2 vis 3,5x9,5

## INSTALLATION - CONSIGNES PRÉLIMINAIRES D'ASSEMBLAGE

La hotte est conçue pour une installation et une utilisation avec la « version d'extraction » ou la « version filtre ».

### Version extraction

La fumée est aspirée et évacuée vers l'extérieur à l'aide d'un tuyau d'échappement (pas fourni) attaché au raccord du tuyau d'échappement de la hotte. Selon le tuyau d'évacuation acheté, permet une installation adéquate au raccord du tuyau d'évacuation.

**IMPORTANT : S'ils sont déjà installés, enlever le ou les filtres au charbon.**

### Version à filtrage

L'air est filtré à travers le(s) filtre(s) à charbon et recyclé dans l'environnement alentour.

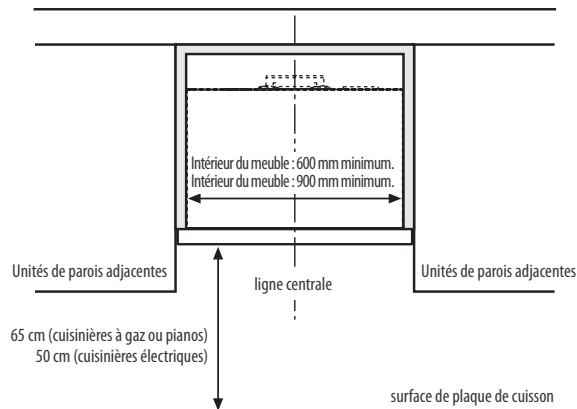
**IMPORTANT : Vérifier que le recyclage d'air est assuré.**

**Si la hotte n'a pas de filtre(s) à charbon, il convient d'en commander un et de l'installer avant l'utilisation.**

La hotte doit être installée loin de zones très sales, des fenêtres, des portes, et des sources de chaleur.

La hotte est vendue avec tous les matériaux nécessaires pour l'installation sur la majorité des murs et plafonds. Cependant, un technicien qualifié doit s'assurer que les matériaux sont adéquats pour le type de mur/plafond en question.

## DIMENSIONS ET CRITÈRES REQUIS



Ce type de hotte doit être installé à l'intérieur d'un meuble ou d'un support de même type.



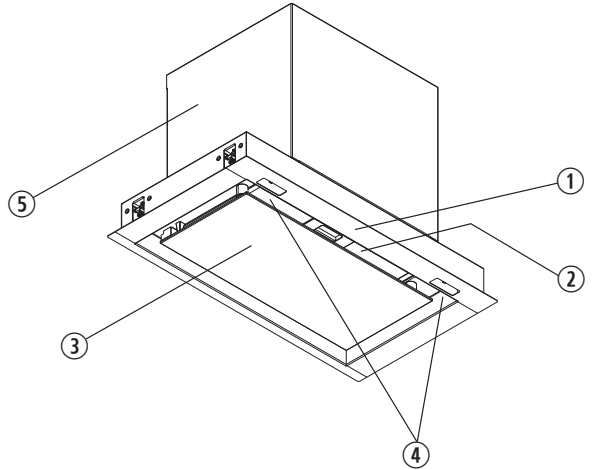
## INSTALLATION - DIRECTIVES D'ASSEMBLAGE

Les consignes qui suivent se rapportent aux figures (numérotés selon l'ordre d'exécution) disponibles à la dernière page du manuel. Les numéros représentent l'ordre dans laquelle les étapes doivent être exécutées.

1. Préparez le gabarit à l'arrière de l'armoire, qui correspond aux dimensions générales de la hotte  
60 cm = 260X493  
90 cm = 260X693
2. Préparez le trou au-dessus du plan pour le tuyau d'évacuation Ø150
3. Placez le raccord du tuyau d'évacuation (en utilisant les deux vis 3,5x9,5 fournies)
4. Retirez le film de protection de la table de cuisson
5. Faites glisser la hotte dans le meuble
6. Les supports latéraux de blocage reviennent à l'extérieur pour permettre de fixer la hotte au meuble
7. Assurez la fixation en serrant 4 vis (deux de chaque côté) à chaque support latéral :  
vis 16mm, pour armoires de 15 à 20mm d'épaisseur,  
vis 12mm pour armoires de plus de 20mm d'épaisseur  
**Note : lors du serrage, appliquez une faible pression au corps de la hotte, pour faciliter l'acroche adhésive latérale**
8. Placez les 4 capuchons de vis
9. Raccordez le tube (à acheter séparément) pour aérer les fumées d'évacuation ; si nécessaire, utiliser la bride multi-connexion pour réduire l'ouverture à ø125-120  
**Pour version extraction uniquement :** alimentez le tube vers l'extérieur  
**Pour les versions filtre uniquement :** placez la grille de diversion du flux (à acheter séparément) au-dessus du meuble
10. Ouvrez le panneau d'extraction et enlevez le filtre à graisse,
11. **Pour la version filtre seulement :** placez les filtres au charbon (faire référence aux instructions de la section ENTRETIEN-Filtre au charbon)
12. Remplacez le filtre à graisse
13. Fermez le panneau d'extraction

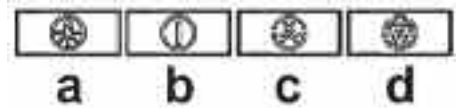
## DESCRIPTION ET UTILISATION DE LA HOTTE

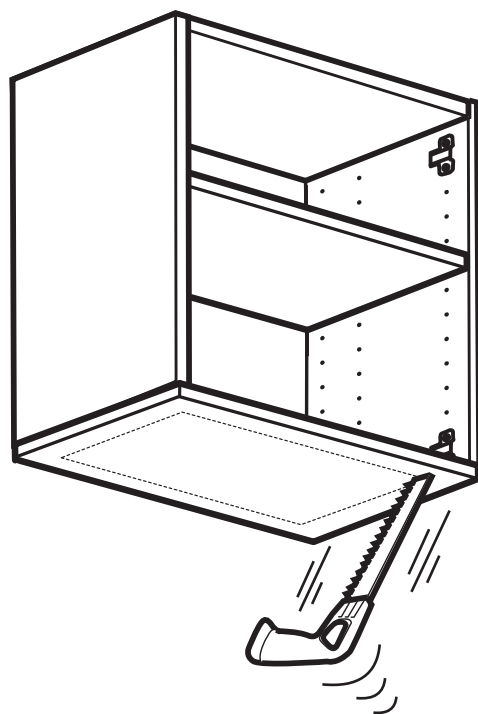
1. Panneau de commande.
2. Filtre à graisse.
3. Panneau d'extraction.
4. Éclairage
5. Armature de l'unité d'extraction.



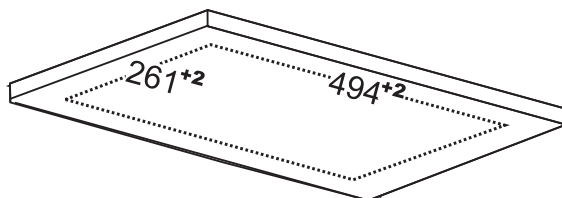
### CONTRÔLE SOFT LIGHT

- a. Interrupteur **ON/OFF** de l'éclairage
- b. Bouton de sélection moteur **ON/OFF** et vitesse minimale (puissance d'extraction).
- c. Bouton de sélection vitesse moyenne (puissance d'extraction).
- d. Bouton de sélection vitesse maximale (puissance d'extraction).

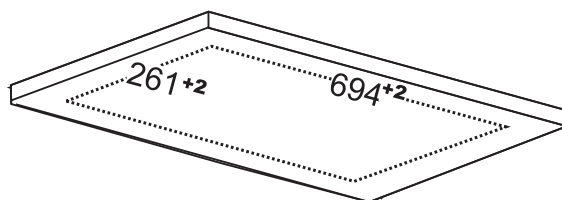


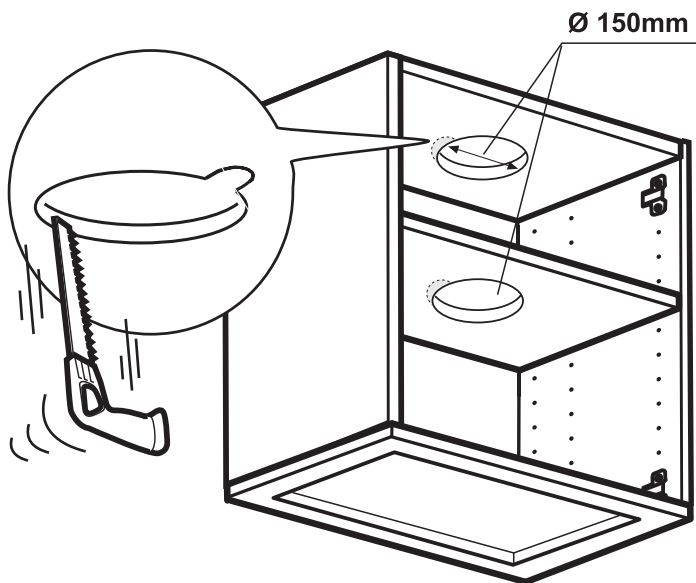


**60cm**

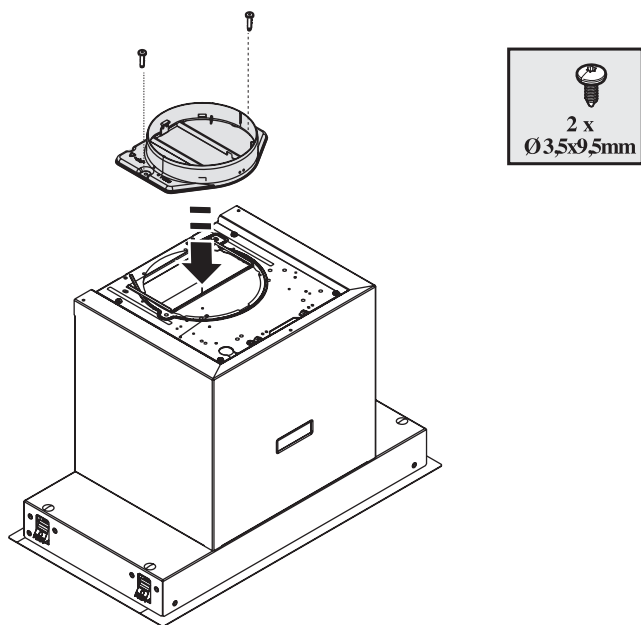


**90cm**

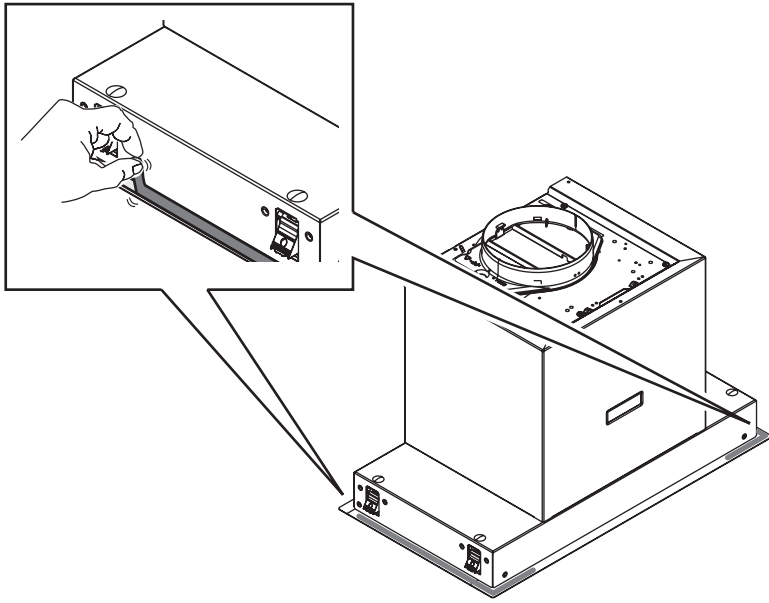




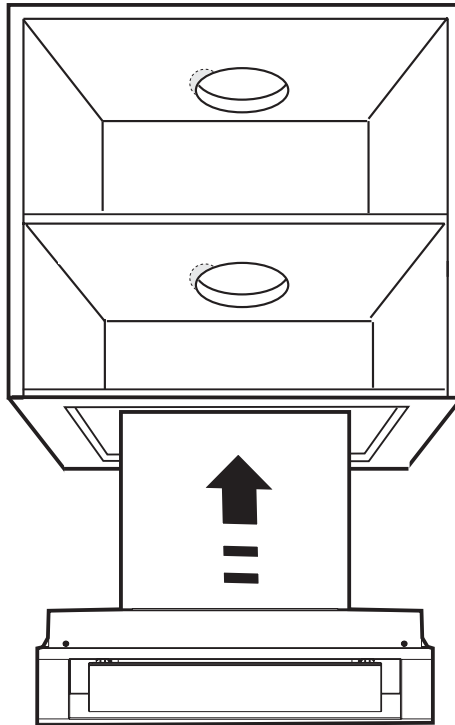
2



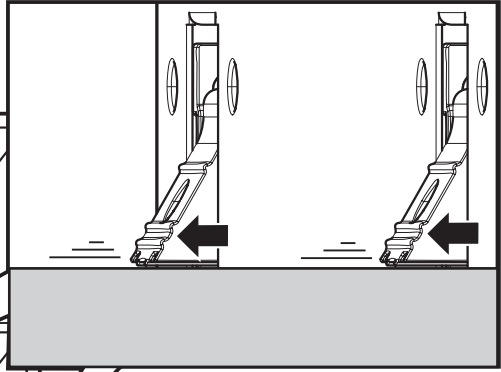
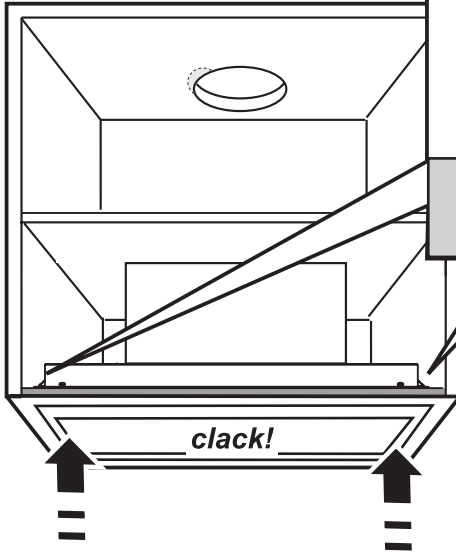
3



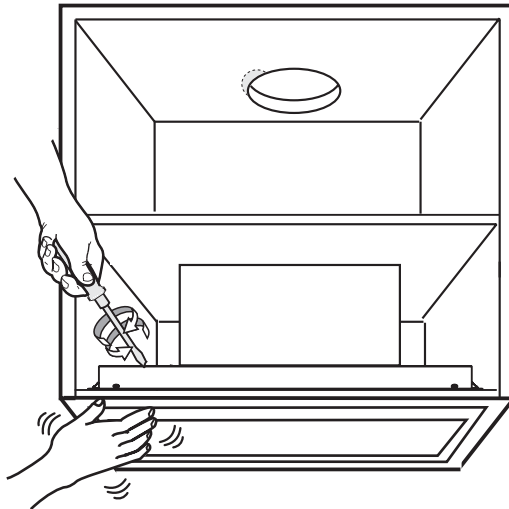
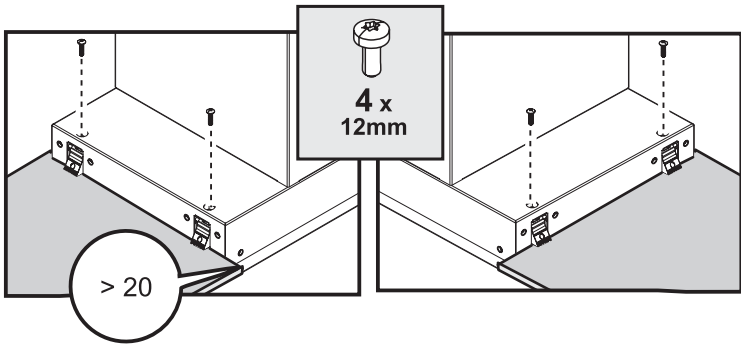
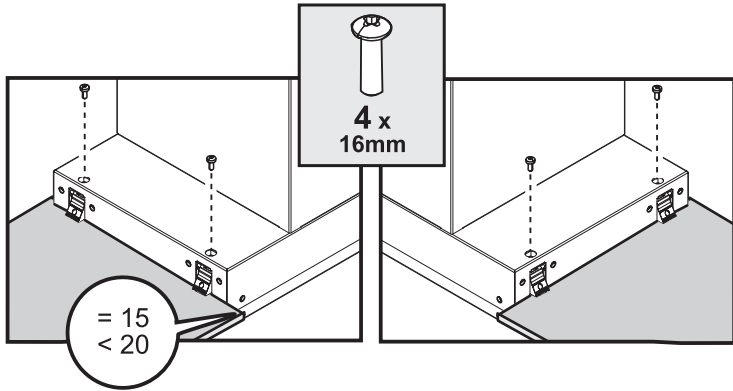
4

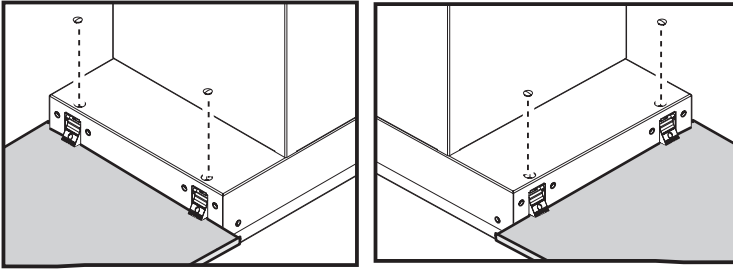
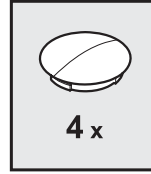


5

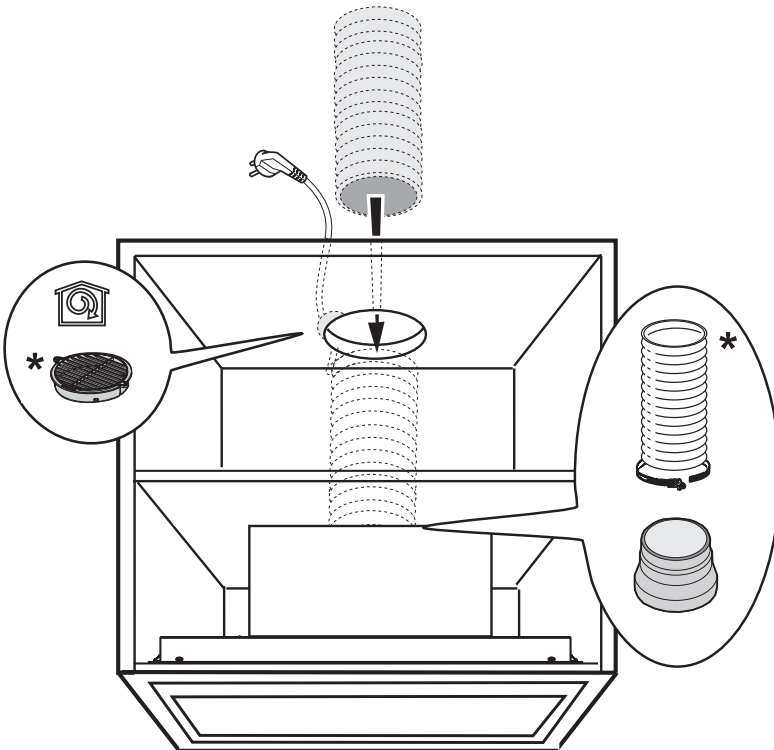


6



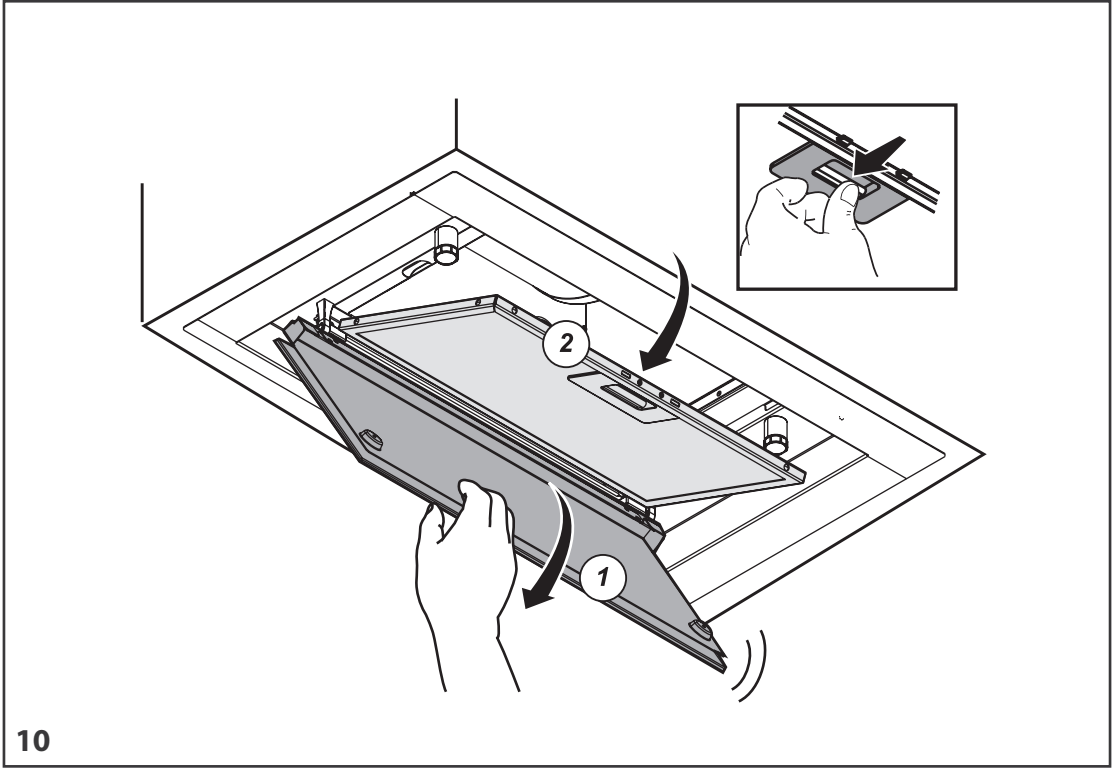


8

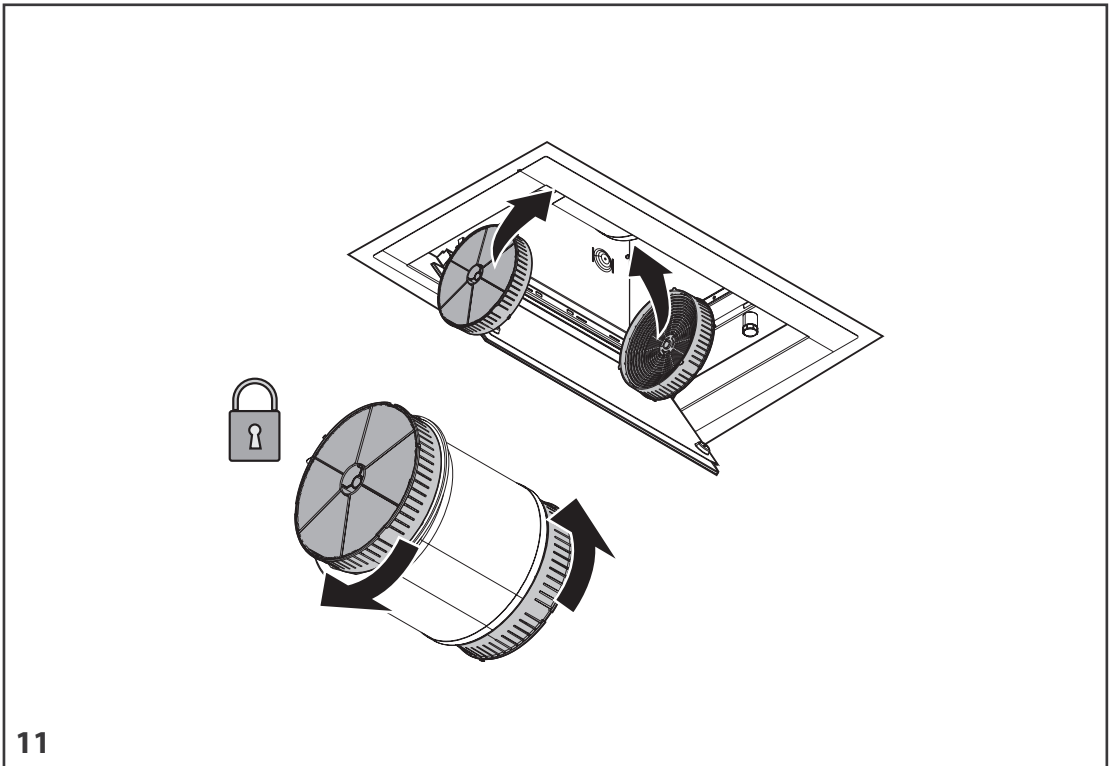


9

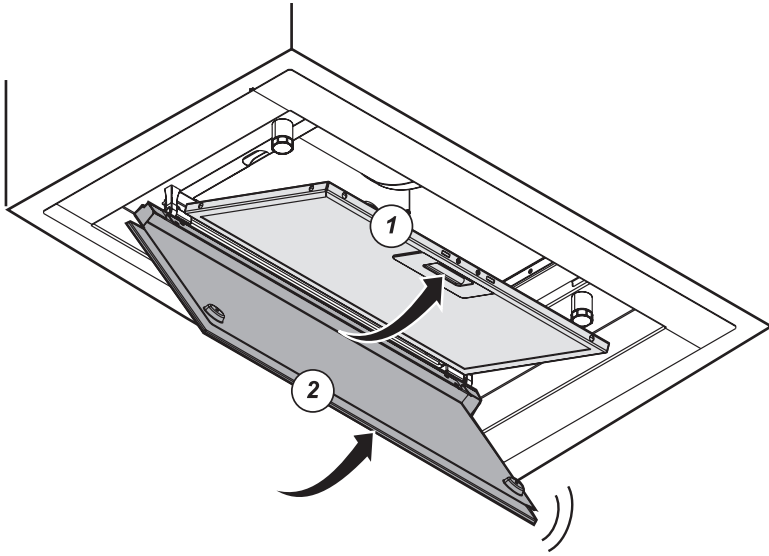




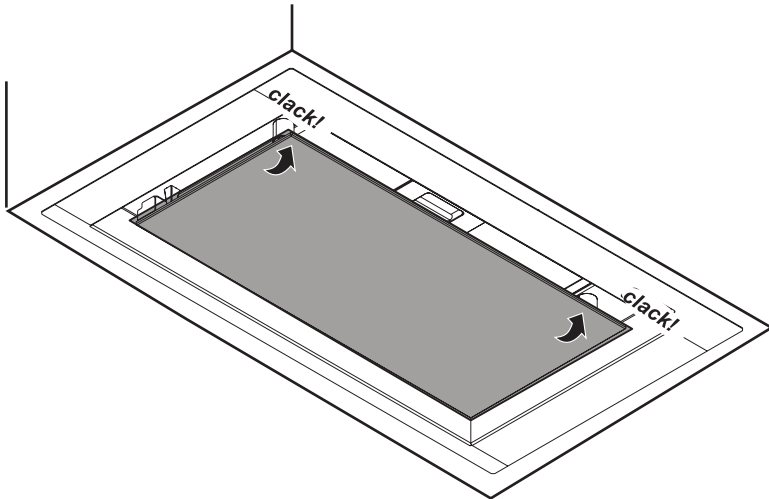
10



11



12



13





**400011349754**



Imprimé en Italie  
02/2019

