

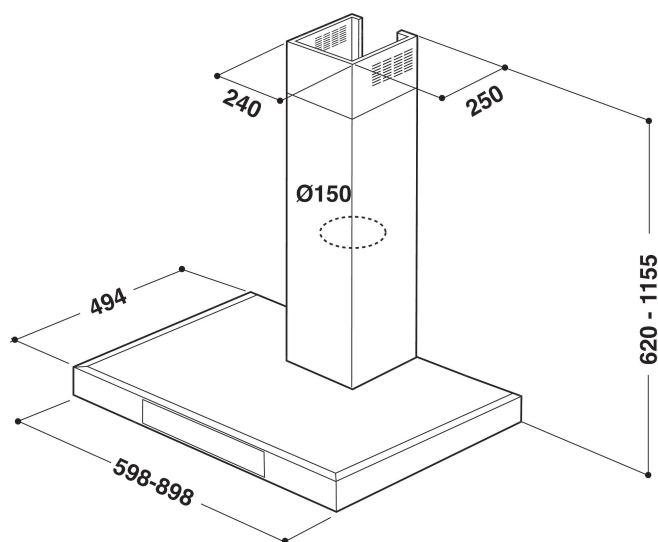
AKR 891 IX

12NC: 857889101000

Code EAN: 8003437956546

Whirlpool

SENSING THE DIFFERENCE



- Capteur 6ème Sens
- Niveau sonore maxi 61 dB(A)
- Niveau sonore (min. - max.): 51-62 dBA
- Débit d'air (min. - max.): 224, 448, booster 537 m3/h
- Débit d'air maximum 448 m3/h
- Classe D
- 3 vitesses d'aspiration + Booster
- Filtre à odeur
- 2 éclairage à Halogènes, de 40 W
- 1 x 175 Moteur W
- Electronique Clavier sensitif
- 1 Aluminium résistant au lave-vaisselle filtre
- Classe d'efficacité de filtration de la graisse : D
- Classe d'efficacité d'éclairage : E
- Classe d'efficacité dynamique des fluides : D
- Indicateur de saturation du filtre
- Utilisation en évacuation ou en recyclage

Hotte murale Whirlpool - AKR 891 IX

Cette hotte murale Whirlpool présente les caractéristiques suivantes : filtres à graisses en aluminium lavables au lave-vaisselle. Remarquable hotte aspirante assurant un environnement de cuisson frais et sans graisses. Modèle entre 60 et 90 cm de large. Technologie 6e SENS avec capteur réglant la consommation d'énergie de manière dynamique selon ce que vous cuisinez. Nouvelle conception garantissant un fonctionnement parfaitement silencieux.



Commandes électroniques

Cette hotte Whirlpool comporte une interface utilisateur électronique intuitive, conçue pour vous offrir une simplicité et un confort d'utilisation hors pair.



6TH SENSE Technology

Grâce à son capteur intelligent 6ème sens, la hotte détecte les fumées et la vapeur pendant la cuisson et adapte automatiquement sa puissance en fonction du volume de ces dernières. Elle fonctionne juste le temps nécessaire et s'arrête d'elle-même. Ce système intelligent permet de générer jusqu'à 50% d'économies d'énergie par rapport à une hotte standard.



Filtre à charbon inclus

De l'air frais dans votre cuisine à tout moment. Cette hotte Whirlpool comporte un filtre à air à charbon purifiant qui protège votre cuisine des mauvaises odeurs et des graisses.



4 Vitesses

Haute performance. Cette hotte Whirlpool offre 4 niveaux de vitesse, et vous offre un contrôle total sur le taux d'extraction.



Super Silencieuse

Silencieuse et efficace. Cette hotte Whirlpool est conçue pour opérer à un niveau sonore très bas, et vous faire profiter de moments de paix et de tranquillité.



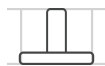
Installation murale

Installation murale. Cette hotte murale Whirlpool est toute simple à installer.



Très bonne efficacité énergétique

Performances parfaites et économies exceptionnelles. Les hottes Whirlpool sont conçues pour fournir d'excellents résultats en réduisant la consommation d'énergie.



Mode extraction ou recyclage

Cette hotte Whirlpool peut opérer aussi bien en position extraction ou recyclage de l'air (à l'aide d'un filtre), qui vous laisse une liberté totale pour planifier votre cuisine.

AKR 891 IX

12NC: 857889101000

Code EAN: 8003437956546

Whirlpool

SENSING THE DIFFERENCE

CARACTERISTIQUES PRINCIPALES

Groupe de produit	Hotte
Couleur de la carrosserie	Inox
Matériau de la carrosserie	Stainless steel
Couleur de la cheminée	-
Matériau de la cheminée	-
Typologie	Wall-mounted
Type de montage	Montage mural
Type de commande	Electronique
Types de dispositifs de réglage et d'alarme	-
Options du bandeau de commande	N/A
Emplacement du moteur	Intégré dans le fût de la hotte
Mode de fonctionnement	Recyclage ou Évacuation
Puissance de raccordement	215
Intensité	0,9
Tension	220-240
Fréquence	50/60
Longueur du cordon électrique	150
Type de prise	Schuko
Chimney height (mm)	85-620
Hauteur du produit, sans cheminée	80
Hauteur du produit	1155
Largeur du produit	898
Profondeur du produit	494
Hauteur minimale de la niche d'encastrement	0
Largeur minimale de la niche d'encastrement	0
Profondeur de la niche d'encastrement	0
Poids net	23.3

CARACTERISTIQUES TECHNIQUES

Type de dispositifs de contrôle manuel	Clavier sensitif
Type de dispositifs de contrôle électronique	-
Nombre de moteurs	1
Puissance totale des moteurs	175
Nombre de vitesses	4
Boost presence	Yes
Débit maximum d'aspiration en évacuation d'air	593
Débit de l'aspiration en évacuation d'air position turbo	593
Débit maximum d'aspiration en recyclage d'air	382
Débit de l'aspiration en recyclage d'air position turbo	382
Types de contrôle de la lumière	Marche/Arrêt
Nombre de lampes	2
Type de lampes utilisées	Halogènes
Puissance totale des lampes	40
Diamètre du réducteur d'évacuation d'air	150
Clapet anti-retour	Oui
Matériau du filtre à graisse	Aluminium résistant au lave-vaisselle
Filtre anti-odeurs	Oui

PERFORMANCES

Puissance acoustique à vitesse min. (2010/30/EU)	51
Puissance acoustique à vitesse max. (2010/30/EU)	62
Niveau sonore vitesse intensive	0

ENERG Y IJA
енергия · ενεργεια IE IA

Whirlpool AKR 891 IX

A++
A+
A
B
C
D
E

115
kWh/annum

ABCDEF G ABCDEF G ABCDEF G **62** dB

65/2014