

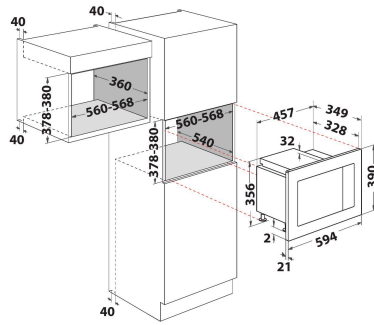
# WMF200G

12NC: 859991591560

EAN-koodi: 8003437605932

Whirlpool

SENSING THE DIFFERENCE



## TUOTTEEN AVAINTIEDOT

Tuoteryhmä	Mikroaaltouuni
Kaupallinen koodi	WMF200G
Tuotteen pääväri	Ruostumaton teräs
Mikroaaltouunin tyyppi	Mikroaaltoyhdistelmäuuni
Rakenteen tyyppi	Kalusteisiin sijoitettava
Ohjauksen tyyppi	Elektroninen
Ohjaus- ja signaalilaitteiden tyyppi	Digit
Lisätoimintona grilli	On
Crisp	Ei
Steam	Ei
Lisätoimintona kiertoilma	Ei
Kello	On
Automaattiset ohjelmat	On
Tuotteen korkeus	390
Tuotteen leveys	594
Tuotteen syvyys	349
Asennustilan minimikorkeus	378
Asennustilan minimileveys	560
Asennustilan syvyys	360
Nettopaino	14.05
Sisätilan tilavuus	20
Pyörivä alusta	On
Pyörivän alustan halkaisija	245
Puhdistusjärjestelmä	Ei

## TEKNISET TIEDOT

Virta	12
Jännite	230-240
Taajuus	50
Virtajohdon pituus	135
Pistokkeen tyyppi	Schuko
Ajastin	On
Grillin teho	1000
Grillin tyyppi	Kvartsi
Sisätilan materiaali	Ruostumaton teräs
Sisävalo	On
Lisätoimintona grilli	On
Sisävalojen sijainnit	Ceiling

## ENERGIATIEDOT

6TH SENSE sensoriteknikka	Ei
Tehotasojen lukumäärä	6
Mikroaaltoteho, maksimi	800
Bread defrost	Ei
Jet defrost	Kyllä
Jet start	Kyllä