

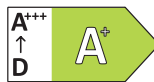
# BIK7 CSP8TS PT

Einbau-Backofen mit Display, Pyrolyse und Dampffunktionen (73 l)

**Bauknecht**

Für mich und mein Zuhause

passion



## TOP 4

- Active Steam – drei Dampfstufen sorgen für optimale Ergebnisse
- Reinigungsfreundliche Emaille-Innenraumbeschichtung
- Mit SoftClose-Backofentür – schließt langsam, sanft und leise
- Pyrolyse-Reinigungssystem

EDELSTAHL PROTOUCH

BIK7 CSP8TS PT  
EAN 40 11577 59016 6

## REGELUNG UND BETRIEBSARTEN

- Heißluftbackofen mit 56 Funktionen und Pyrolyse (24 traditionelle, 32 Automatik-Programme)
- Elektronik-Uhr mit Touch-Control und LC-Display mit Text/Symbolen (weiß)

## FUNKTION

- **My Menu** – auf den persönlichen Geschmack abgestimmt
- **Active Steam** – drei Dampfstufen sorgen für optimale Ergebnisse
- Multi-Level-Kochen – gleichzeitiges Zubereiten auf vier Ebenen
- PowerHeißluft – von Beginn an gleichmäßige Verteilung der heißen Luft
- Maxi Cooking – optimierte Funktion für das Garen großer Fleischstücke
- Pizzafunktion – lecker und knusprig
- Schnellaufheizen
- Slow Cooking – Niedrigtemperaturgaren
- My Frozen Food – perfekt für die Zubereitung tiefgefrorener Speisen

## AUSSTATTUNG

- **ProTouch** – die speziell behandelte Edelstahloberfläche verhindert schnelles Wiederanschmutzen
- **Pyrolyse**-Reinigungssystem
- Garraumvolumen 73 Liter
- **Active Multiflow** – erstklassige, gleichmäßige Garergebnisse auf bis zu 4 Ebenen gleichzeitig
- Reinigungsfreundliche Emaille-Innenraumbeschichtung
- Mit **SoftClose**-Backofentür – schließt langsam, sanft und leise
- XXL Garraum – mehr Raum für extra große Gerichte
- Vollglasinnentür, 4-fach verglast

- Glas-Schalterblende mit Touch Control Bedienung
- Favoriten – speichert Ihre zehn bevorzugten Programme
- Sensor-Automatik
- Garraum-Temperatur bis 250 °C
- Externer Dampferzeuger mit 1.5 Liter Wassertank
- Kindersicherung
- 1 Halogen-Lampe im Innenraum
- Glatte Seitenwände
- Kühlgebläse für gute Schrankentlüftung

## ZUBEHÖR

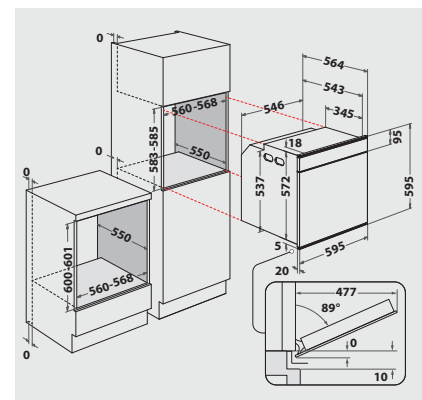
- 1 Gitterrost
- 1 Backblech, emailiert
- 1 Fettpfanne

## SONDERZUBEHÖR (GEGEN AUFPREIS)

- 3-fach Vollbackauszug SLF 133
- Backauszug mit 3 Ebenen, davon eine voll ausziehbar, 2 Teilauszüge SLF 234
- Teilauszug mit 2 Ebenen SLP 232

## TECHNISCHE DATEN UND MASSE

- Energieeffizienzklasse A+<sup>1</sup>
- Energieverbrauch nach DIN 0.91 kWh konventionell
- Energieverbrauch nach DIN 0.70 kWh Umluft
- Gesamtanschlusswert: 3,65 kW
- Länge des Anschlusskabels 90 cm
- Nischenmaße (HxBxT): 600x560x550 mm



<sup>1</sup> Energieeffizienzklassen-Spektrum von A+++ bis D