

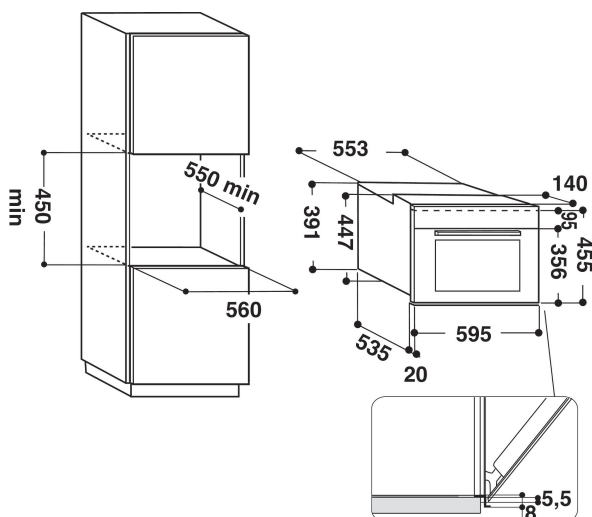
AMW 848 IX

12NC: 858784801790

GTIN (EAN) code: 8003437389795

Whirlpool

SENSING THE DIFFERENCE



ALAPTULAJDONSÁGOK

Termékcsoport	Mikrohullám
Kereskedelmi elnevezés	AMW 848 IX
Termék színe	Nemesacél
Mikrohullámú sütő típusa	Kombi mikrohullám
Konstruktív kivitel	Beépíthető
Vezérlés módja	Elektronikus
Type of control settings	LCD
Hozzáadott sütési mód: grill	Igen
Crisp/ropogós	Igen
Gőz	Igen
Hozzáadott sütési mód: légkeverés	Igen
Óra	Igen
Automatikus programok	Igen
Termékmagasság	455
Termék szélessége	595
Termékmélység	560
Minimális beépítési magasság	450
Minimális beépítési szélesség	556
Beépítési mélység	550
Nettó tömeg (kg)	29.7
Sütőtér térfogata (l)	40
Forgótányér	Igen
Forgótányér átmérője (mm)	360
Beépített tisztítórendszer	Nem

MŰSZAKI ADATOK

Áramfelvétel (A)	16
Feszültség (V)	230
Frekvencia (Hz)	50
Length of Electrical Supply Cord (cm)	135
Csatlakozódugó típusa	Schuko
Időzítő	Igen
Grill teljesítmény (W)	1600
Grill típusa	-
Sütőtér anyaga	Nemesacél
Belső világítás	Igen
Hozzáadott sütési mód: grill	Igen
Position of interior lights of the cavity	Jobboldal

MŰSZAKI TELJESÍTMÉNY

6. Érzék technológia	6. Érzék
Teljesítményfokokozatok száma	7
Maximális mikrohullámú teljesítmény (W)	900
Kenyér kiolvasztás	-
Gyors kiolvasztás	Igen
Gyors indítás	Igen