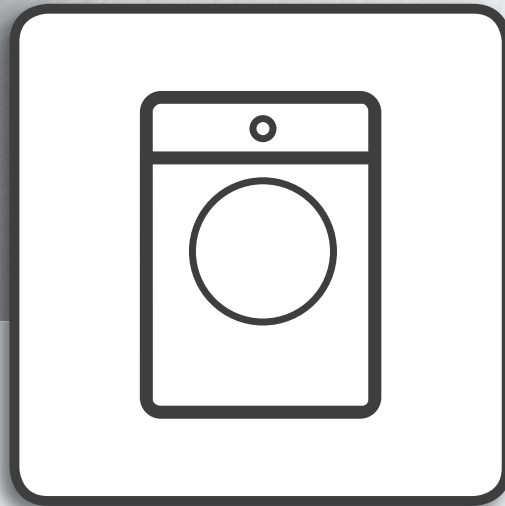


Whirlpool



Bruksanvisning



www.whirlpool.eu/register



SVENSKA..... 3

BRUKSANVISNING



TACK FÖR ATT DU KÖPT EN WHIRLPOOL-PRODUKT.
För ännu mer komplett användarsupport, registrera din maskin på www.whirlpool.eu/register

INNEHÅLLSFÖRTECKNING

Säkerhetsföreskrifter	4
Produktbeskrivning	6
Maskin	6
Kontrollpanel	6
6th Sense Precisionsdosering	7
Tekniska specifikationer för vattenanslutning	8
Hur man använder maskinen	9
Användning första gången	9
Daglig användning	9
Inställningar	11
Råd och tips	12
Programtabell	14
Konsumtionsdata	15
Program	15
Alternativ, funktioner och indikatorer	16
Rengöring och underhåll	19
Utvändig rengöring av tvättmaskinen	19
Kontroll av vatteninlopps slang	19
Rengöring av filter i vatteninloppsslangen	20
Rengöra pumpfiltret/tömma ut återstående vatten	21
Transport och hantering	22
Felsökning	23
Frågor och svar om WIFI	30
Kundsupport	31
Installationsguide	32

SV

SÄKERHETSFÖRESKRIFTER

VIKTIGT ATT LÄSA OCH RESPEKTERA

Innan du använder apparaten ska du läsa dessa säkerhetsanvisningar. Förvara dem så att du har dem nära till hands för framtida bruk.

I dessa instruktioner och på själva apparaten ges viktiga säkerhetsföreskrifter som alltid måste följas. Tillverkaren fransäger sig allt ansvar för underlåtenhet att följa dessa säkerhetsinstruktioner, för olämplig användning av apparaten eller vid felaktig inställning av kontrollerna.

⚠ Mycket små barn (0–3 år) ska hållas på avstånd från apparaten. Små barn (3–8 år) ska hållas på avstånd från apparaten såvida de inte hålls under uppsikt. Barn från 8 års ålder och personer med nedsatt fysisk, sensorisk eller mental förmåga, eller bristande erfarenhet och kunskap, får endast lov att använda denna apparat om de övervakas eller om de har fått instruktioner om hur apparaten ska användas på ett säkert sätt och förutsatt att de förstår vilka faror det innebär. Barn får inte leka med apparaten. Rengöring och användarunderhåll får inte göras av barn utan övervakning.

Tvinga inte upp luckan och använd inte luckan att stå på.

TILLÅTEN ANVÄNDNING

⚠ FÖRSIKTIGT: Apparaten är inte avsedd att användas med en extern omkopplingsanordning, såsom en timer, eller ett separat fjärrstyrt system.

⚠ Den här apparaten är avsedd för hushållsbruk och liknande typ av användning, som t.ex.: I personalrum i butiker, kontor och andra arbetsplatser I fritidshus Av kunder på hotell, motell och andra inkvarteringsanläggningar.

⚠ Fyll inte maskinen med mer än den maxkapacitet (kg torra kläder) som anges i programtabellen.

⚠ Denna apparat är inte avsedd för professionellt bruk. Använd inte apparaten utomhus.

⚠ Använd inte lösningsmedel (t.ex. terpentin, bensin), tvättmedel som innehåller lösningsmedel, skurpulver, glasrengöringsmedel, allmänna rengöringsmedel eller brandfarliga vätskor. Maskintvätta aldrig material som behandlats med lösningsmedel eller brandfarliga vätskor.

INSTALLATION

⚠ Apparaten ska hanteras och installeras av minst två personer – risk för skada. Använd skyddshandskar vid upppackning och installation – risk för skärskada.

Om du vill placera en torktumlare ovanpå tvättmaskinen, kontakta först kundservice eller återförsäljaren för att kontrollera om detta är möjligt. Detta är endast tillåtet om torktumblaren placeras ovanpå tvättmaskinen med hjälp av

en lämplig staplingsatts som kan köpas via vår kundservice eller din specialiserade återförsäljare.

⚠ Flytta apparaten utan att ta tag i arbetsytan eller ovanpanelen för att lyfta den.

⚠ Installation, inklusive vattentillförsel (i förekommande fall), elektriska anslutningar och reparationer ska utföras av behörig tekniker. Reparera eller byt inte ut delar på produkten om detta inte direkt anges i bruksanvisningen. Håll barn på säkert avstånd från installationsplatsen. När apparaten har packats upp, kontrollera att den inte har skadats under transporten. Kontakta din återförsäljare eller närmaste kundservice om du upptäcker något problem. Efter installationen ska förpackningsmaterialet (delar av plast, frigolit osv.) förvaras utom räckhåll för barn – risk för kvävning. Apparaten ska kopplas bort från strömförsörjningen innan någon installationsåtgärd utförs – risk för elchock. Under installation, se till att apparaten inte skadar nätkabeln – risk för brand eller elchock. Aktivera inte apparaten förrän installationen har slutförts.

⚠ Installera inte apparaten på plats där den kan exponeras för extrema förhållanden som: dålig ventilation, temperaturer under 5 °C eller över 35 °C.

⚠ När apparaten installeras ska du säkerställa att de fyra fötterna är stabila och står stadigt på golvet. Justera dem om nödvändigt och kontrollera att apparaten är helt plan med hjälp av ett vattenpass.

⚠ Om apparaten installeras på trägolv eller på "flytande" golv (vissa parkettgolv och laminatgolv) ska man montera en plywoodskiva på 60x60x3 cm (minst) på golvet och sedan ställa apparaten på denna skiva.

⚠ Anslut tilloppslangen (eller slangarna) till vattennätet enligt gällande lokala bestämmelser.

⚠ För modeller med kallvattenintag enbart: Anslut inte till varmvattenledningen.

⚠ För modeller med varmvattenintag: vattentemperaturen får inte överskrida 60 °C.

⚠ Tvättmaskinen är säkrad med transportbultar för att undvika invändiga skador under transport. Innan maskinen används ska transportbultarna tas bort. När de har avlägsnats, täck över öppningarna med de fyra medföljande plashattarna.

⚠ Vänta några timmar efter installationen innan du startar apparaten så att den kan anpassa sig till rummets temperaturförhållanden.

⚠ Se till att ventilationsöppningarna i sockeln på tvättmaskinen (beroende på modell) inte blockeras av en matta eller något annat föremål.

⚠ Använd bara nya slangar för att ansluta produkten till vattennätet. De gamla slanguppsättningarna får inte återanvändas.

⚠ Trycket på inloppsvattnet ska vara inom intervallet 0,1–1 MPa.

ELEKTRISKA VARNINGAR

⚠ Det måste alltid kunna gå att koppla bort apparaten från elnätet genom att ta ut stickproppen från eluttaget om åtkomligt, eller med hjälp av en flerpölig strömbrytare som är installerad före eluttaget enligt elektriska bestämmelser. Apparaten måste jordas i enlighet med nationella elektriska säkerhetsstandarder.


⚠ Använd inte förlängningsladdar, grenuttag eller adaptrar. När installationen är klar ska det inte gå att komma åt de elektriska komponenterna. Använd inte apparaten om du är våt eller barfota. Använd inte denna apparat om elsladden eller stickkontakten är skadad, om den inte fungerar som den ska eller om den har skadats eller fallit ned på golvet.

⚠ Om nätkabeln är skadad ska den bytas ut mot en likadan av tillverkaren, tillverkarens servicerepresentant eller liknande kvalificerad tekniker för att undvika fara – risk för elchock.


RENGÖRING OCH UNDERHÅLL

⚠ VARNING: Försäkra dig om att apparaten är avstängd och bortkopplad från elnätet innan något underhållsarbete påbörjas – risk för elstöt. Använd aldrig ångtvätt – risk för elstöt.

ÅTERVINNING AV FÖRPACKNINGSMATERIAL

Förpackningsmaterialet kan återvinnas till 100 %, vilket framgår av återvinningssymbolen . Därför ska de olika delarna av förpackningen kasseras på ett ansvarsfullt sätt och i enlighet med gällande lokala bestämmelser för avfallshantering.

KASSERING AV GAMLA HUSHÅLLSAPPARATER

Denna apparat är tillverkad av material som kan återanvändas eller återvinnas. Kassera den enligt lokala bestämmelser för avfallshantering. För mer information om hantering, återvinning och återanvändning av elektriska hushållsapparater, var god kontakta de lokala myndigheterna, ortens sophanteringstjänst eller butiken där apparaten inhandlades. Denna apparat är märkt i enlighet med direktiv 2012/19/EU om avfall som utgörs av eller innehåller elektrisk och elektronisk utrustning (Waste Electrical and Electronic Equipment, WEEE). Genom att säkerställa att denna produkt bortscaffas på ett korrekt sätt hjälper du till att förhindra negativa konsekvenser på miljön och människors hälsa. Symbolen  på produkten eller i medföljande dokument visar att denna produkt inte får kasseras som hushållsavfall, utan ska lämnas in på en miljöstation för återvinning av elektrisk och elektronisk utrustning.

FÖRSÄKRAN OM ÖVERENSSTÄMMELSE

Tillverkaren, Whirlpool EMEA S.p.A., försäkrar att denna hushållsapparat modell D432 med radioutrustningen Indigo överensstämmer med direktiv 2014/53/EU.

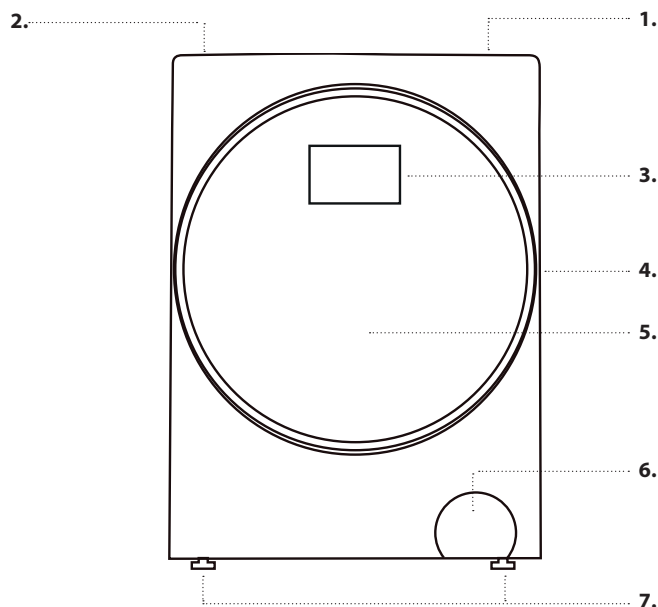
Hela texten i denna försäkrans om överensstämmelse finns på följande webbplats: docs.whirlpool.eu

Radioutrustningen använder frekvensbandet 2,4 GHz ISM, maximal överförd radiofrekvent effekt överstiger inte 20 dBm (e.i.r.p.).

I denna produkt ingår viss open source-programvara som har utvecklats av tredje parter. Open source-användningsreglerna finns på följande webbplats: docs.whirlpool.eu

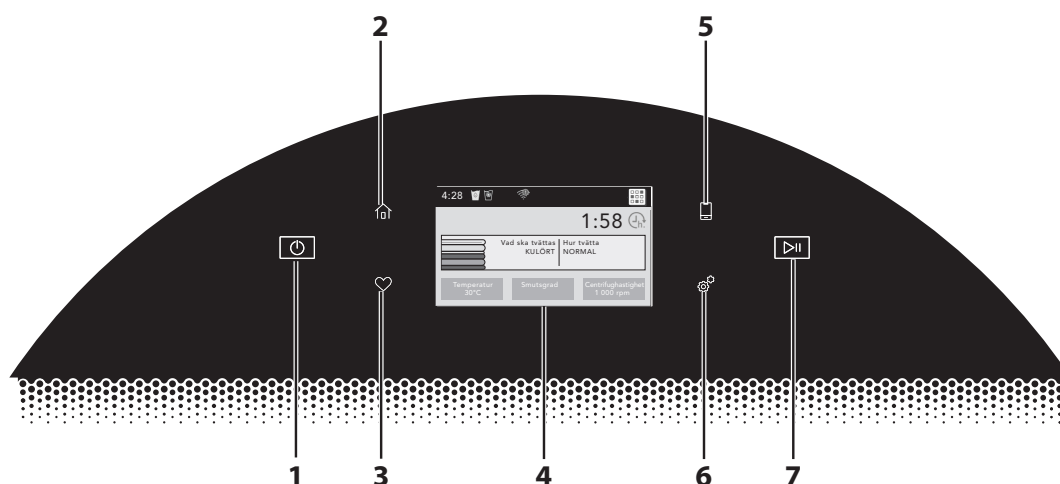
PRODUKTBEKRIVNING

MASKIN



1. Arbetsskiva på toppen
2. Tvättmedelsfack
3. Manöverpanel
4. Luckhandtag
5. Lucka
6. Pumpfilter
7. Justerbara fötter (4)

KONTROLLPANEL



1. PÅ/AV-KNAPP

Tryck för att slå på tvättmaskinen.

2. HEMKNAPP

Tryck på denna knapp och LCD-skärmen visar startskärmen där du kan välja din cykel, inställningar och alternativ.

3. FAVORITKNAPP

Sparar och ger återkomst till dina favoritcykler.

4. LCD-SKÄRM

Använd denna skärm för att välja cykel, inställningar, alternativ etc.

5. FJÄRRKONTROLLKNAPP

Tryck denna knapp för att ställa in på fjärrkontroll.

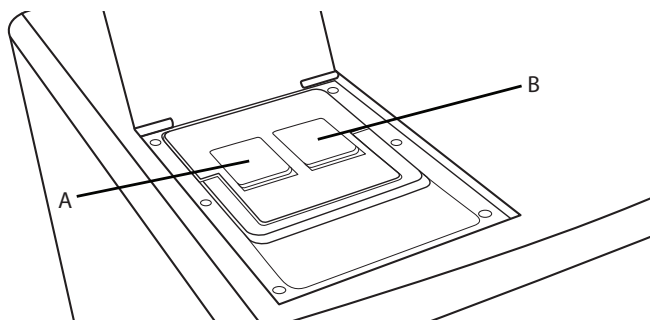
6. VERKTYGSKNAPP

Tryck på denna knapp för att öppna verktygsskärmen. För ytterligare information, se INSTÄLLNINGAR.

7. START/PAUS-KNAPP

Tryck för att starta eller pausa en cykel. När du startar en cykel låses luckan, tvättmaskinen känner av laddningens storlek och tvättcykeln påbörjas.

6TH SENSE PRECISIONSDOSERING



AUTOMATISK DOSERING:

VIKTIGT: Använd inte blekmedel med klor i denna tvättmaskin och använd inte rengöringsmedel i pulverform vid 6th Sense precisionsdosering.

A. Fack 1

- Flytande generiska tvättmedel ELLER
- Flytande särskilda tvättmedel (t.ex. för kulörtvätt, ylle, sportkläder o.s.v.)

Maximal fyllningskvantitet: 1000 ml

VIKTIGT: Fyll aldrig mjukgöringsmedel i Tank 1.

B. Fack 2

- Mjukgöringsmedel ELLER
- Flytande tvättmedel (generiska eller specifika tvättmedel såsom för kulturtvätt, ylle eller tvättmedel för sportkläder)

Maximal fyllningskvantitet: 500 ml.

Välj den konfiguration du föredrar bland dem som nämns i avsnittet HUR MAN ANVÄNDER MASKININSTÄLLNINGARNA.

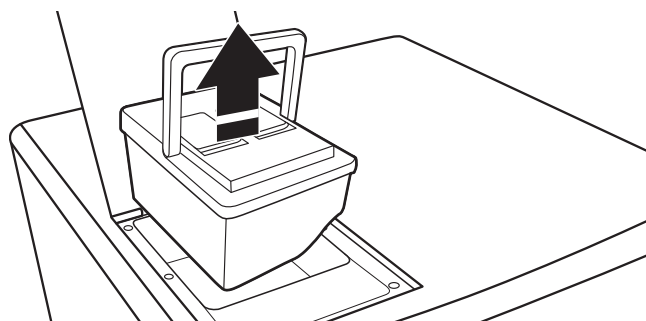
MANUELL DOSERING:

Ifall du inte vill använda tvättmedelsfacket för dosering kan du dosera tvättmedlet direkt i trumman.

1. Slå av AUTODOSERING såsom förklaras i INSTÄLLNINGAR – 6th Sense precisionsdosering.
2. Applicera pulver, gel, tabletter eller flytande tvättmedel direkt i trumman.
3. För in tvättmedlet nära början av trumman.
4. Välj inte förtvättsoptionen när du doserar manuellt.

För att ta bort:

1. Lyft tvättfackenhetens lock ovanpå tvättmaskinen.
2. Lyft i tvättfackenhetens handtag och dra rakt upp och ut ur tvättmaskinen.



För att återställa:

1. Placera tvättfackenheten tillbaka i dess hållighet ovanpå tvättmaskinen och kontrollera att den är ordentligt på plats.
2. Stäng locket till tvättfackenheten.

TVÄTTMEDELSREKOMMANDATIONER FÖR OLIKA TYPER AV TVÄTT

Typ av tvätt	Temperaturintervall	Rekommenderad typ av tvättmedel
Bomull, linne och kraftigare tyger	(kallt-90°C)	Starka tvättmedel
Ljusare färger/pastellfärger	(kallt-60°C)	Rengöringsmedel som innehåller blekmedel
Intensiva färger	(kallt-60°C)	Kulörtvättmedel utan blekmedel
Svart/mörka färger	(kallt-60°C)	Särskilda tvättmedel för svart/mörk tvätt

TEKNISKA SPECIFIKATIONER FÖR VATTENANSLUTNING

INLOPPSVATTEN	Kallt
VATTENKRAN	Gängad koppling för 3/4" slang
MIN. VATTENINLOPPSTRYCK	100 kPa (1 bar)
MAX. VATTENINLOPPSTRYCK	1000 kPa (10 bar)

HUR MAN ANVÄNDER MASKINEN^{SE}

ANVÄNDNING FÖRSTA GÅNGEN

Se avsnittet om **DAGLIG ANVÄNDNING** för information om hur man väljer och startar ett program.

FÖRSTA CYKELN

Om du ansluter tvättmaskinen slås den på automatiskt. Du ombeds sedan att välja önskat språk för displayen.

Bläddra UPP eller NED för att välja önskat språk, bekräfta därefter genom att trycka på OK-knappen. Bestäm sedan om du vill använda mjukgörare eller tvättmedel för Tank 2 i tvättmedelsfacket (6th Sense precisionsdosering). För att ta bort eventuella rester från tillverkningen:

- Välj programmet "Bomull + Desinficera" vid en temperatur på 90 °C
- Placera en liten mängd kraftigt tvättmedel i facket för manuell dosering i tvättmedelsdoseren (maximalt 1/3 av den

kvantitet som rekommenderas av tillverkaren för lätt smutsad tvätt) och tryck på Auto-doseringsknapparna – dessa knappar måste vara släckta

- Starta programmet **utan att lägga i någon tvätt.**

FUNKTIONEN FÖR AUTOMATISK DOSERING

Tvättmedelsfacket är utrustat med ett system med två tankar för automatisk dosering av flytande tvättmedel och mjukgöringsmedel. Innan du använder denna funktion, följ instruktionerna i **INSTÄLLNINGAR**:

Ställ in innehåll för tank 2. Tank 1 är som standard inställd för tvättmedel (ditt huvudtvättmedel) och Tank 2 är inställd för mjukgöringsmedel. Om du inte använder mjukgöringsmedel, ställ också in Tank 2 för tvättmedel.

DAGLIG ANVÄNDNING

SORTERA DIN TVÄTT

1. TA BORT ALLA FÖREMÅL FRÅN FICKORNA

- Mynt, nålar o.s.v. kan skada både din tvätt och delar på tvättmaskinen.
- Föremål såsom pappersservetter rivs sönder i små bitar som måste tas bort för hand efter tvätten.



2. STÄNG BLIXTLÅS, KNAPPAR OCH HYSKOR. SÄTT IHOP LÖSA BÄLTEN OCH BAND.

- Tvätta små föremål (t.ex. nylonstrumpor, bälten o.s.v.) och föremål med hyskor (t.ex. BH:ar) i en tvättpåse eller örngott med blixtlås. Ta alltid bort gardinringar eller tvätta gardiner med ringarna säkert instuckna inuti en bomullspåse.



3. SORTERA TVÄTTEN EFTER TYP ELLER TYP AV TYG/TVÄTTETIKETT

Plagg av bomull, blandade fibrer, lättskött/syntet, ull, handtvätt.

- Färg
Samma färger och vita plagg. Tvätta nya kulörplagg separat.
- Storlek
Tvätta artiklar av olika storlekar i samma laddning för att förbättra tvättens effektivitet och fördelningen i trumman.
- Ömtålig
Tvätt ömtåliga plagg separat, dessa kräver en skonsam hantering.

HUR MAN ANVÄNDER TVÄTTMASKINEN

1. LÄGG I TVÄTTEN

- Förbered din tvätt enligt rekommendationerna i avsnittet "RÅD OCH TIPS".
- Kontrollera att fästelement är stängda och banden sammanbundna.

- Öppna luckan och lägg i tvätten. Överskrid inte angivna maxlaster i programtabellen

2. STÄNG LUCKAN

- Kontrollera att ingen tvätt har fastnat mellan luckans glas och gummitätningen.
- Stäng luckan så att du kan höra att den låsas med ett klick.



3. ÖPPNA VATTENKRANEN

- Se till att tvättmaskinen är ansluten till vattennätet.
- Öppna vattenkranen

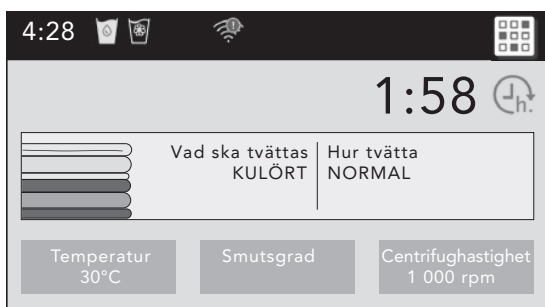


4. SLÅ PÅ TVÄTTMASKIN

- Tryck på På/Av-knappen. En animation visas och en ljudsignal avges. Programmet som användes senast visas. Tvättmaskinen är därefter redo att användas.



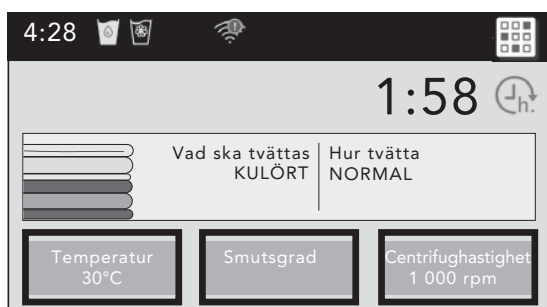
5. STÄLL IN VAD SOM ÖNSKAS TVÄTTAS



Tryck på "Vad ska tvättas"-delen av startskärmen för att välja det program som bäst matchar de saker du ska tvätta. Du kan behöva bläddra nedåt med fingret för att se alla valmöjligheter. Tryck på det önskade programmet för att återgå till startskärmen.

Tryck på "Hur tvätta"-delen av skärmen för att välja det program som bäst matchar den metod du vill använda för de saker du ska tvätta. Du kan behöva bläddra nedåt med fingret för att se alla valmöjligheter. Tryck på det önskade programmet för att återgå till startskärmen.

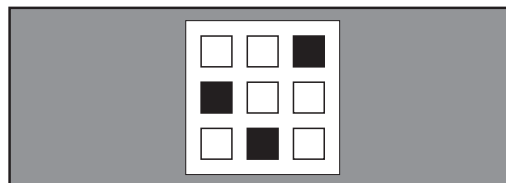
6. VÄLJ TEMPERATUR, SMUTSGRAD OCH CENTRIFUGERINGSKRAFT



Tryck på "Temperatur"-delen av startskärmen för att visa temperaturinställningarna som är tillgängliga för cykeln/programmet som valdes i steg 5. Tryck önskad inställning och tryck på OKEJ för att bekräfta inställningen. Tryck på "Centrifugeringshastighet"-delen av skärmen för att visa de inställningar för centrifugering som finns tillgängliga för cykeln/programmet som valdes i steg 5. Tryck önskad inställning och tryck på OKEJ för att bekräfta inställningen.

Tryck på "Smutsgrad"-delen av skärmen för att visa de nivåer som finns tillgängliga för cykeln/programmet som valdes i steg 5. Tryck önskad inställning och tryck på OKEJ för att bekräfta inställningen.

7. VÄLJ ALTERNATIV



Tryck på startskärmens alternativ-ikon (i övre högra hörnet av skärmen) så visar Alternativ-skärmen val för Förtvätt, Fresh Care, Multisköljning och Lättstruket. Tidigare valda alternativ för "Vad ska tvättas" och "Hur tvätta" visas på skärmen.

Tryck på skärmen för respektive alternativ för att ändra dess inställning. Inte alla alternativ och inställningar är tillgängliga för alla program/cykler. Se "PROGRAMTABELL" för tillgängliga alternativ och inställningar. Se avsnittet ALTERNATIV OCH FUNKTIONER för ytterligare information.

8. TILLSÄTT TVÄTTMEDEL

- Om du vill tillsätta tvättmedel **manuellt**, öppna luckan och tillsätt tvättmedel i trumman såsom anges i avsnittet 6th Sense precisionsdosering.
- Om du vill att tvättmaskinen doserar tvättmedlet **automatiskt**, se bara till att funktionen för automatisk dosering är aktiverad (se avsnittet ALTERNATIV, FUNKTIONER OCH INDIKATORER/ Använda 6th Sense precisionsdosering). Tvättmedlet tillförs av det automatiska systemet för dosering efter programstarten.

9. STARTA PROGRAMMET

- Tryck på "Start/Paus"-knappen, programmet startar.



10. VID BEHOV, ÄNDRA ETT PÅGÅENDE PROGRAM

Du kan fortfarande ändra inställningarna under det att ett program körs. Ändringarna kommer att tillämpas, förutsatt att den aktuella programfasen inte är färdig ännu.

- Tryck på aktuell knapp (till exempel knappen "Centrifugeringshastighet" för att ändra centrifugeringshastighet). Displayen visar att värdet kan ställas in.
- Välj rätt värde genom att flytta markören till HÖGER eller VÄNSTER på skärmen. För att ändra inställningarna för ett pågående program kan du även:
- Tryck på "Start/Paus" för att pausa det pågående programmet
- Ändra dina inställningar
- Trycka på "Start/Paus" igen för att fortsätta programmet.

11. VID BEHOV, PAUSA ETT PÅGÅENDE PROGRAM OCH ÖPPNA LUCKAN (LÄGG IN PLAGG)

- Under de första minuterna av cykeln visas knappen LÄGG IN PLAGG. Trycker man på den pausas maskinen och luckan låses upp så man kan lägga till plagg. Följ instruktionerna som anges på displayen.

12. VID BEHOV, ÅTERSTÄLL ETT PÅGÅENDE PROGRAM

- Tryck på displayens ikon vid namnet på cykeln till dess att den begär bekräftelse "Fortsätt eller tillbaka" för att avbryta programmet.
- Vattnet tappas av, programmet avslutas och luckan låses upp.



13. STÄNG AV TVÄTTMASKINEN NÄR PROGRAMMET AVSLUTATS

- Displayen visar att cykeln har avslutats, du kan ta ut din tvätt
- Tryck "På/Av" för att stänga av tvättmaskinen. Om du inte stänger av tvättmaskinen stängs den av automatiskt för att spara energi efter ca fem minuter efter programmets slut.
- Lämna luckan på glänt så att insidan av tvättmaskinen kan torka.



INSTÄLLNINGAR

Verktygsknappen ger tillgång till många andra inställningar, nyttoprogram, preferenser och information. Tryck på VERKTYG-knappen för att komma till skärmen för verktyg som innehåller följande (du måste bläddra nedåt med fingret för att få tillgång till alla val).

6th Sense precisionsdosering Fack 1

Tryck på ikonen för att få tillgång till: 6th Sense precisionsdosering Fack 1 och välj mellan:

- Aktiv
- Inaktiverad (1 cykel)
- Av (Permanent)

Tvättmedelskoncentration Fack 1 och välj mellan:

- 10 ml
- 15 ml
- 20–35 ml
- 40–70 ml
- 70–170 ml

6th Sense precisionsdosering Fack 2

Tryck på ikonen för att få tillgång till: 6th Sense precisionsdosering Fack 2 och välj mellan:

- Aktiv
- Inaktiverad (1 cykel)
- Av (Permanent)

6th Sense precisionsdosering innehåll Fack 2 och välj mellan:

- Mjukgöringsmedel
- Tvättmedel

När inställt på tvättmedel:

Ställ in koncentration Fack 2 och välj mellan:

- 10 ml
- 15 ml
- 20–35 ml
- 40–70 ml
- 70–170 ml

Reglagelås

Tryck på denna ikon för att låsa kontrollerna. Svep uppåt för att låsa upp.

Ljud av

Tryck på ikonen för att stänga av eller slå på ljud.

Nyttoprogram

Tryck på ikonen för att få åtkomst till följande nyttoprogram: Centrifugering, Avlopp, Sköljning och centrifugering. Tryck på det nyttoprogram du vill använda och följ instruktionerna på skärmen.

Preferenser

Tryck för att få åtkomst till Klockslag och datum, Ljudvolym, Displayinställningar och Regionala. Följ instruktionerna på skärmen.

WiFi

Tryck för att få åtkomst till Anslut till nätverk, SAID-koder, MAC-adress och WiFi. Följ instruktionerna på skärmen.

Info

Tryck för att få åtkomst till Service och support, Spara Demoläge, Återställ fabriksinställning, WiFi-villkor samt Programvara Villkor och bestämmelser. Följ instruktionerna på skärmen.

WARNING! Aktivera inte SPARA DEMOLÄGE. Om du ser en varning som hänvisar till DEMOLÄGE, gå till VERKTYG, INFO och säkerställ att SPARA DEMOLÄGE är AV.

RÅD OCH TIPS

SORTERA DIN TVÄTT ENLIGT

- Typ av material/skötsel etikett (bomull, blandat syntetmaterial, ylle, plagg som ska handtvättas)
- Färg (separera kulör tvätt och vita plagg, tvätta nyfärgade artiklar separat)
- Storlek (tvätta artiklar av olika storlekar i samma tvätt för att förbättra tvättens effektivitet och fördelning i trumman)
- Ömtåligt (tvätta små föremål – som nylonstrumpor – och saker med hakar – som bysthållare – i en tygpåse eller ett kuddvar med blixtlås.

TÖM ALLA FICKOR

- Föremål som mynt och säkerhetsnålar kan skada både din tvätt och trumman.

TVÄTTRÅDSETIKETTER

Temperaturen i tvättkarssymbolen anger högsta möjliga temperatur för att tvätta artikeln.

- Normal mekanisk hantering
- Reducerad mekanisk hantering
- Mycket reducerad mekanisk hantering
- Endast handtvätt
- Tvätta inte

RENGÖR REGELBUNDET PUMPENS FILTER

- Hjälper till att undvika igensättning som hindrar avloppsvattnet från att pumpas ut. Se avsnittet RENGÖRING OCH UNDERHÅLL/"Rengöring av pumpens filter".

HUR MAN ÖPPNAR LUCKAN MANUELLT I NÖDLÄGE

Innan luckan öppnas som beskrivs nedan, se felet "Lucka låser inte upp" i avsnittet "Felsökning". Luckan kan låsas upp av sig själv när felläget upphör.

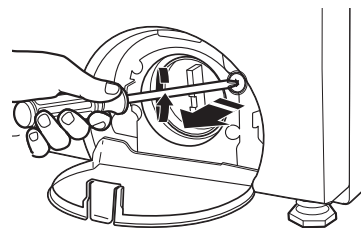
Om luckan fortfarande inte kan öppnas, gör på följande sätt:

Innan luckan öppnas

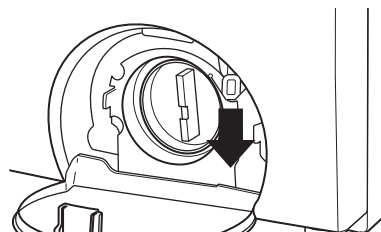
- Slå från maskinen och dra ur stickkontakten.
 - Stäng vattenkranen.
- Töm alltid ut vattnet innan luckan öppnas genom att:
- Följa anvisningarna i avsnittet "Rengöring av tömningspumpens filter/Tömning av återstående vatten".

Låsa upp och öppna tvättmaskinens lucka:

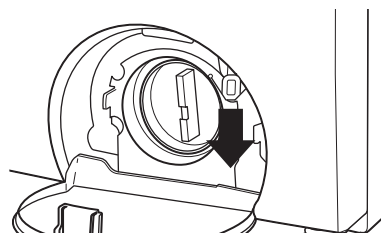
1. Öppna tömningspumpens filterlucka i nedre högra hörnet på tvättmaskinens framsida. Använd en stjärnskruvmejsel för att lossa och ta bort stjärnskruvarna på den övre delen av åtkomstluckan.



2. Dra ner plastbandet som sitter under den borttagna skruven. Nu kan luckan öppnas och tvätten tas ut, om så behövs.



3. Efter att tvätten har tagits bort, fäst plastbandet genom att sätta tillbaka och dra åt stjärnskruven som togs bort i steg 1 genom hålet i bandet.



BESPARINGAR OCH MILJÖ

- Uppnå den bästa användningen av energi, vatten, tvättmedel och tid genom att använda rekommenderad maxlast för programmet såsom angivet i programtabellen.
- Överskrid inte angivna doser på tvättmedel som anges i tvättmedelstillverkarens anvisningar. Använd den automatiska doseringsfunktionen.
- Använd fjärrkontrollläget till att programmera och starta tvättmaskinen när energikostnaderna är lägre.

RENGÖRING AV 6 TH SENSE PRECISIONSDOSERING

Efter en viss tid kan rester samlas i 6th Sense precisionsdosering.

För att ta bort rester från dispensern, lyfter handtaget på dispenserns hölje för att ta bort den från tvättmaskinen. Skölj sedan de två dispensrarna noggrant under rinnande vatten. Torka dispenserns utsida med vanligt rengöringsmedel eller en fuktig trasa och en torr handduk.

Byt ut dispensern inuti tvättmaskinen och se till att den sitter fast ordentligt.

VIKTIGT: 6th Sense precisionsdosering tål inte maskindisk.

PROGRAMGUIDER

Denna tvättmaskin har ett unikt gränssnitt för att hjälpa dig att välja bästa tvättprogram för din laddning.

“Vad ska tvättas/Hur tvätta” hjälper dig att finna det bästa programmet i två enkla steg: Fastställ först vilken typ av plagg du ska tvätta. Använd sedan denna guide för att välja “Vad ska tvättas”.

Sedan bestämmer du hur du vill att tvättmaskinen ska tvätta dem och välj lämplig “Hur tvätta”.

Se tabellen nedan för mer information. För bästa tygvård, välj program, alternativ och inställningar som bäst lämpar sig för laddningen som ska tvättas. Inte alla inställningar finns tillgängliga för alla program och vissa alternativ kan inte kombineras.

Vilka plagg ska du tvätta?	Programval för “Vad ska tvättas”:
Bomull, linne och ytterplagg	Bomull
Ljusa eller mörkt färgat bomull, sängkläder och blandade laddningar	Kulör/Blandad
Icke stryktåliga plagg, skjortor/byxor, syntet, spetskläder	Ömtåligt/Syntet
Vita tyger/kläder	Vitt
Tåliga handdukar och tvättlappar	Handdukar/badrockar

Hur vill du tvätta dem?	Programval för “Hur tvätta”:
Normal	Normal
Snabb	Snabb
Skonsam tvätt	Skonsam
Kraftfull tvätt	Intensiv
Kraftfull tvätt och effektiv sköljning	Desinficera

PROGRAMTABELL

Program	Hur tvätta	Tvättetiketter (standardprogram)	Temperaturintervall (°C)	Maxlast (Kg)	Valbart med alternativet					Direkt valbart		Centrifugering	Tvättmedel och tillsatser	
					Förvtätt	Fresh Care	Smutsgrad	Extra sköljning	Lättstruket	Automatisk dosering  	Fördröjningstimer		Max. centrifugeringshastighet (rpm)	Tvättmedel
EKO BOMULL	N		Kallt/60 °C	12,0	-	✓	-	✓	-	✓	✓	1400	●	○
BOMULL	N-R-I-G-S		Kallt/90°C	12,0	✓	✓	✓	✓	✓	✓	✓	1400	●	○
BLANDAT	N-R		Kallt/60 °C	7,0	-	✓	✓	✓	✓	✓	✓	1400	●	○
SYNTET	N-R-G		Kallt/60 °C	5,0	✓	✓	✓	✓	✓	✓	✓	1200	●	○
ÖMTÅLIGT	N-R-G		Kallt/40°C	3,0	-	✓	✓	✓	✓	✓	✓	600	●	○
YLLE	N		Kallt/40°C	2,0	-	-	✓	✓	-	✓	✓	400	●	○
SKJORTOR/ARBETE	N-R-G		Kallt/30°C	3,0	✓	✓	✓	✓	✓	✓	✓	400	●	○
VITT	N-I-G-S		Kallt/60 °C	12,0	✓	✓	✓	✓	✓	✓	✓	1400	●	○
KULÖRT	N-R-G		Kallt/30°C	7,0	✓	✓	✓	✓	✓	✓	✓	1000	●	○
JEANS	N-R-I-G		Kallt/60 °C	6,0	-	✓	✓	✓	✓	✓	✓	1000	●	○
SPORT	N-R		Kallt/60 °C	4,0	-	✓	✓	✓	✓	✓	✓	1400	●	○
BARNKLÄDER	N-R-I-G		Kallt/60 °C	6,0	✓	✓	✓	✓	✓	✓	✓	1000	●	○
SÄNGKLÄDER	N-R-I-G-S		Kallt/90°C	3,5	✓	✓	✓	✓	✓	✓	✓	1400	●	○
DUN	N-R-G		Kallt/40°C	3,5	-	✓	✓	✓	✓	✓	✓	600	●	○
BAD-/KÖKSMATTOR	N-R-G		Kallt/40°C	3,0	-	✓	✓	✓	✓	✓	✓	600	●	○
GARDINER	N-R-G		Kallt/40°C	3,0	-	✓	✓	✓	✓	✓	✓	600	●	○
HANDDUKAR/BADROCKAR	N-R-I-G-S		Kallt/90°C	10,0	✓	✓	✓	✓	✓	✓	✓	1400	●	○
HUSDJURSARTIKLAR	N-R-G		Kallt/40°C	3,0	-	✓	✓	✓	✓	✓	✓	600	●	○
ARBETSKLÄDER/ YTTERPLAGG	N-R-I-G		Kallt/60 °C	6,0	✓	✓	✓	✓	✓	✓	✓	1000	●	○
BADDRÄKT	N		Kallt/40°C	2,0	-	-	✓	✓	-	✓	✓	400	●	○
CENTRIFUGERING	-		-	12,0	-	✓	-	-	-	-	✓	1400	-	-
SKÖLJNING OCH CENTRIFUGERING	-		-	12,0	-	✓	-	✓	-	✓	✓	1400	-	○
TÖMNING	-		-	12,0	-	-	-	-	-	-	✓	1400	-	-

N Normal (Standard)

R Snabb

G Skonsam

✓ Valbart/valfritt

● Behövs

I Intensiv

S Desinficera

- Inte valbart/tillämpligt

○ Valfritt

KONSUMTIONSDATA

Dessa data kan skilja sig åt i ditt hem på grund av varierande förhållanden i inloppsvattentemperaturen, vattentryck o.s.v.

PROGRAM	TEMPERATUR (°C)	LADDNING (KG)	VATTEN (L)	ENERGI (KWH)	UNGEFÄRLIGT ÅTERSTÅENDE FUKTINNEHÅLL (%)
Bomull	40	12,0 (max)	133	1,7	50
Syntet	40	5,0	85	1,13	40
EKO BOMULL ◻	60	12,0 (max)	65	0,850	53
EKO BOMULL ◻	60	6,0	40	0,455	53
EKO BOMULL ◻	40	6,0	40	0,450	53

Värden uppmätta under normala förhållanden i enlighet med IEC/EN 60456. Testresultaten ovan baserar sig på användning av tvättmedel i pulverform med manuell dosering som anges i avsnittet 6th Sense precisionsdosering. Värden för vatten, energi och återstående fukt avser standardinställningarna av programmen, utan tilläggsalternativ. max = maximal lastkapacitet för tvättmaskinen. Akustiska värden på deklarationsskylten gäller efter fullständig installation av maskinen.

Eko bomull är standardprogrammet för tvättning av normalt smutsig bomull, och är det effektivaste programmet när det gäller den kombinerade vatten- och energiförbrukningen. Den aktuella vattentemperaturen kan avvika från angiven temperatur för cykeln på grund av energisparåtgärder.

Strömförbrukning i avstängt läge är 0,4 W, i påslaget läge 3 W och i standby för nätverk 1 W.

PROGRAM

Följ rekommendationerna på tvättråden på plaggens etiketter.

EKO BOMULL

Normalt smutsig bomullstvätt. Vid 40 °C och 60 °C standardprogrammet för bomull och det mest gynnsamma programmet när det gäller kombinerad vatten- och energiförbrukning för tvätt av bomull. Energimärkningens värden bygger på detta program.



BOMULL

Normalt till kraftigt nedsmutsad tvätt av robust bomull och linne, såsom handdukar, underkläder, bordsdukar etc.

BLANDAT

Lindrigt till normalt smutsig robust tvätt av bomull, linne, syntetfiber och deras blandningar. 1 timmas program.

SYNTET

Normalt smutsad tvätt av syntetfiber (som polyester, polyakryl, viskos etc.) eller deras blandningar med bomull.

ÖMTÅLIGT

Fintvätt av ömtåliga tyger som behöver skonsam behandling.

YLLE

Ylle märkt med Woolmark och identifierad som tvättbart i maskin, liksom textilier tillverkade av siden, linne, ylle och viskos som markerats som tvättbart för hand.

SKJORTOR/ARBETE

Skjortor, blusar och fina kontorskläder tillverkade av bomull, syntet eller deras blandningar.

VITT

För tvätt av normalt till kraftigt nedsmutsade handdukar, underkläder, bordsdukar och sängkläder etc. i elastisk bomull och linne. Cykeln har endast förtvätt innan huvudtvätten när temperaturen är vald till 90 °C. I detta fall rekommenderas det att man tillför tvättmedel både i facken för förtvätt och huvudtvätt.

KULÖRT

Lätt till normalt smutsad tvätt gjord av bomull, syntet eller deras blandningar; även fintvätt. Hjälper till att bevara färger.

JEANS

Normalt smutsade bomullsjeans och plagg tillverkade av robust jeans-liknande material, såsom byxor och jackor.

SPORT

Normalt smutsiga och svettiga sportkläder av bomullsjersey eller mikrofibrer. Inbegriper en cykel med förtvätt – du kan också tillföra tvättmedel till kammaren för förtvätt. Använd inte mjukgöringsmedel.

BARNKLÄDER

Normalt smutsiga babykläder tillverkade av bomull och/eller linne. Lödder från tvättmedel sköljs ut extra grundligt, vilket hjälper till att skydda känslig babyhud.

SÄNGKLÄDER

Vita eller kulörta sängkläder tillverkade av bomull och syntetiska fibrer eller blandningar av båda.

DUN

Stora artiklar såsom sovsäckar, tvättbara filtar, badrumsmattor, kuddar och duntäcken med fjädrar eller syntetmaterial.

BAD-/KÖKSMATTOR

Cykel avsedd för att tvätta mattor för att perfekt borttagning av smuts.

GARDINER

Använd denna cykel för att tvätta gardiner. Vi rekommenderar användning av speciella

tvättmedel som har utformats för att tvätta ömtåliga kläder.

HANDDUKAR/BADROCKAR

Normalt till kraftigt nedsmutsad tvätt av robust bomull och linne, såsom handdukar och badrockar.

HUSDJURSARTIKLAR

Perfekt för att ta bort djurhår från husdjursartiklar.

ARBETSKLÄDER/YTTERPLAGG

Program utvecklat för en korrekt tvätt av särskilt smutsiga kläder (med t.ex. fläckar av jord och gräs).

BADDRÄKT

Baddräkt som identifierats som maskintvättbar eller markerad som tvättbar för hand.

CENTRIFUGERING

Separat program för intensiv centrifugering. För robust tvätt.

SKÖLJNING OCH CENTRIFUGERING

Separat program för sköljning och intensiv centrifugering. För robust tvätt.

TÖMNING

Separat program att tömning av vattnet, utan centrifugering.

ALTERNATIV, FUNKTIONER OCH INDIKATORER

Se programtabellen för att kontrollera om det finns alternativ för det valda programmet

ALTERNATIV som kan väljas genom att trycka på Alternativ-knappen

Förtvätt

Hjälper till att rengöra kraftigt nedsmutsad tvätt genom att lägga till en fas med förtvätt till det valda tvättprogrammet. Utökar programmet med ca 20 minuter. För att lägga till tvättmedel i förtvättsfasen, kom ihåg att använda 6th Sense precisionsdosering.

Fresh Care

Hjälper till att hålla din tvätt fräsch om du inte kan ta ur den strax efter programmets slut. Tvättmaskinen avslutar med en kort centrifugering i samma hastighet som användaren valt, maskinen börjar en kort tid efter programmets slut att regelbundet tumla tvätten. Tumlandet pågår upp till ca 6 timmar efter tvättprogrammets slut. Du kan stoppa det när som helst genom att trycka på knappen på skärmen; luckan låses då upp och du kan ta ut din tvätt.

Smutsgrad

Hjälper till att rengöra kraftigt nedsmutsad tvätt med fläckar genom att optimera effektiviteten hos tillsatser för fläckborttagning.

Extra sköljning

Hjälper till att undvika rester av tvättmedel i tvätten genom att utöka sköljfasen. Lämpar sig särskilt för babytvätt, för allergiker och för områden med mjukt vatten.

Lättstruket

Bidrar till att minska bildningen av veck. Tvätt- och sköljcyklerna modifieras.

FUNKTIONER

Använd 6th Sense precisionsdosering

1. Öppna tvättfackenhetens lock ovanpå tvättmaskinen.
2. Lyft påfyllningsluckan på dispensern för flytande tvättmedel (dispenser 1). Fyll på flytande tvättmedel upp till linjen "MAX". Fyll inte på för mycket. Stäng påfyllningsluckan. Den klickar på plats.

OBS! Om dispensern 1 är tom, du kan välja att endast fyll på flytande diskmedel som behövs för en laddning.

3. Lyft på påfyllningsluckan på dispensern för flytande tvättmedel (Dispenser 2). Fyll på mjukgöringsmedel upp till linjen "MAX". Fyll inte på för mycket. Stäng påfyllningsluckan. Den klickar på plats.

OBS! Om dispensern 2 är tom, du kan välja att endast fyll på flytande mjukgöringsmedel som behövs för en laddning.

4. Stäng locket till tvättfackenheten långsamt. Kontrollera att den är ordentligt stängd.

5. Kontrollera att tvättfackenheten är aktiv. Använd Verktygsknappen för att försäkra dig om att både Dispenser 1 och Dispenser 2 är aktiva och att tvättmedelskoncentrationen är korrekt. Se HUR APPARATINSTÄLLNINGAR ANVÄNDS.

OBS!

- Dispenser 2 kan användas som en andra dispenser för Flytande rengöringsmedel. Använd denna Verktygsknapp (gå till "6th Sense precisionsdosering Dispenser 2") för att ändra innehållet i Dispenser 2 och ställa in tvättmedelskoncentrationen. Kontrollera att den andra dispensern är inaktiv.
- Rengör noggrant dispensern för flytande tvättmedel (Dispenser 1) innan du byter till ett annat tvättmedelsmärke.
- Rengör noggrant dispensern för flytande tvättmedel (dispenser 2) innan du byter från flytande mjukgöringsmedel till flytande tvättmedel, innan du byter tillbaka från flytande tvättmedel till flytande mjukgöringsmedel eller innan du byter till ett annat tvättmedelsmärke.

VIKTIGT:

- Använd inte klorblekmedel i denna tvättmaskin. Klorinblekmedel skadar tvättmaskinen.
- Lägg inte i ett endos tvättpaket i tvättfackenheten.
- Använd inte pulvertvättmedel i tvättfackenheten.

WiFi-inställning (kan inte appliceras i Ryssland)

6th Sense Live-funktionen gör det möjligt att fjärrstyra tvättmaskinen med en extern enhet. För att kunna fjärrstyra apparaten måste du först genomföra anslutningsproceduren. Denna procedur är nödvändig för att registrera din apparat och ansluta till ditt hemnätverk.

- Tryck på "STÄLL IN NU" för att gå vidare med anslutningsproceduren.



Tryck i annat fall på "HOPPA ÖVER" för att ansluta din produkt senare.

HUR MAN STÄLLER IN

För att använda denna funktion måste du äga: en smartphone eller en surfplatta och en trådlös router som är ansluten till Internet. Kontrollera på din smartphone eller surfplatta att signalstyrkan för ditt trådlösa hemnätverk nära apparaten är god.

Minimikrav.

Smartphone eller surfplatta: Android med en upplösning på 1 280x720 (eller högre) eller iOS. Kontrollera appens kompatibilitet med Android eller iOS-versioner på App Store.

Trådlös router: 2,4 Ghz WiFi b/g/n.

1. Ladda ned appen 6th Sense Live
För att ansluta din apparat måste du först ladda ned appen för din mobila enhet. Appen 6th Sense Live guidar dig igenom alla stegen som listas här. Du kan ladda ned appen 6th Sense Live på antingen iTunes eller Google Play.
2. Skapa ett konto
Skapa ett konto, om du inte redan har ett sådant. På detta sätt kan du sammankoppla dina apparater och kunna se och styra dem på distans.
3. Registrera din apparat
Registrera din apparat genom att följa app-instruktionerna. För registreringsproceduren behöver du Smart Appliance Identifier-numret (SAID). Det är ett unikt kodnummer som följer efter ordet SERVICE på märkplåten som sitter på produkten.
4. Anslut till Wi-Fi
Följ skanningen för anslutningsproceduren. Appen guidar dig genom processen för att ansluta din apparat till det trådlösa nätverket i ditt hem. Om din router stöder WPS 2.0 (eller samla in), välj "MANUELLT" och tryck sedan på "WPS Setup": Tryck på WPS-knappen på den trådlösa routern för att upprätta en anslutning mellan två produkter.

Om det är nödvändigt kan du även ansluta produkten manuellt med hjälp av "Sök efter ett nätverk".

SAID-koden används för att synkronisera en smartphone eller surfplatta med din apparat. MAC-adress visas för Wi-Fi-modulen.

Parningsproceduren behöver endast utföras igen om du ändrar din routers inställningsegenskaper (nätverksnamn, lösenord eller dataleverantör).

Ställ in tid och datum

Genom att ansluta tvättmaskinen till hemnätverket ställs tid och datum in automatisk. I annat fall är det nödvändigt att ställa in dem.

- Tryck på siffrorna för att ställa in aktuell tid.
- Tryck på "SET" för att bekräfta.

Efter att tiden har ställts in måste du ställa in datumet.

- Tryck på siffrorna för att ställa in datumet.
- Tryck på "SET" för att bekräfta.

Fördröjningstimer

Gör det möjligt att ställa in en fördröjning av programslutet så att tvätten är klar vid en viss tidpunkt.

Välj en fördröjning på upp till 8 timmar. Endast om fyller på tvättmedel manuellt: använd pulver eller tabletter, inte flytande tvättmedel.

Välj program, temperatur och alternativ.

- Rulla ned till ikonen "Fördröjningstimer" och ikonen ändrar färg.
- Rulla ned till ikonen HÖGER eller VÄNSTER för att välja en fördröjning från 15 minuter till 8 timmar.
- Rulla ned till "Start/Paus" för att starta fördröjningen. Displayen visar tiden som återstår tills programmet är klart samt standardprogrammets tidslängd. Om du öppnar luckan avbryts fördröjningen.
- Programmet startar automatiskt och avslutas när fördröjningstiden går ut. Vid programmets start ersätts fördröjningen på displayen med aktuell programstatus.



Avbryta fördröjningen

- öppna luckan
- eller tryck på fördröjningsikonen för att avbryta fördröjningen; för att starta det valda programmet omedelbart, tryck på Start/Paus
- eller håll På/Av intryckt för att avbryta hela programinställningen.

Reglagelås

Låser knapparna på kontrollpanelen mot oönskade manövrer.



Låsa:

- Tvättmaskinen måste vara tillkopplad.
 - Tryck och håll ned alternativknappen tills displayen indikerar att knapparna är låsta. I detta läge är knapparna låsta, endast På/Av fungerar. Om du stänger av och sätter på maskinen igen, fortsätter knapplåset att vara aktivt tills du låser upp det.
- För att låsa upp, rulla upp till låsskärmen.

INDIKATORER

Avkalkning

Ett meddelande visas regelbundet på displayen (ungefär var 50:e cykel) för att påminna användaren om att köra en automatisk rengöringscykel för att rengöra tvättmaskinen och förebygga kalkuppsamling och dålig lukt. För ett optimalt underhåll föreslår vi att du använder WPRO Limescale och fettborttagningsmedel, enligt instruktionerna på paketet. Produkten kan köpas genom att kontakta teknisk assistans eller via webbplatsen www.whirlpool.eu. Whirlpool avsäger sig allt ansvar för eventuella skador på apparaten som orsakas av användning av andra rengöringsprodukter för tvättmaskiner som finns tillgängliga i handeln.

RENGÖRING OCH UNDERHÅLL

⚠ VARNING

Kom ihåg att stänga av tvättmaskinen och koppla ur den från elnätet innan du utför några rengörings- eller underhållsarbeten.

Använd aldrig brandfarliga vätskor för att rengöra tvättmaskinen.

UTVÄNDIG RENGÖRING AV TVÄTTMASKINEN

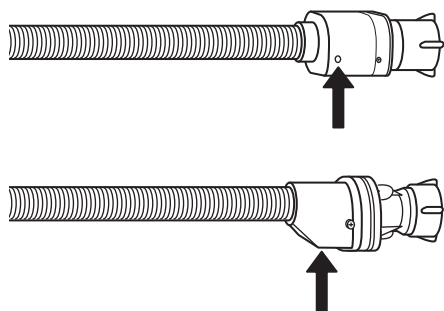
Rengör tvättmaskinens yttre delar med en mjuk fuktig trasa.



Använd inte vanliga rengöringsmedel, rengöringsmedel för glas, slipmedel eller liknande produkter för att rengöra kontrollpanelen, eftersom de kan skada de tryckta elementen.

KONTROLL AV VATTENINLOPPSSLANG

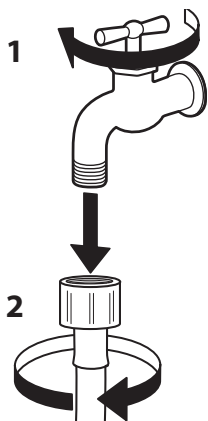
Kontrollera regelbundet vatteninloppsslangens skick. Om den visar sig vara skadad, kontakta kundsupport eller en auktoriserad återförsäljare för att få en reservdelsslang.



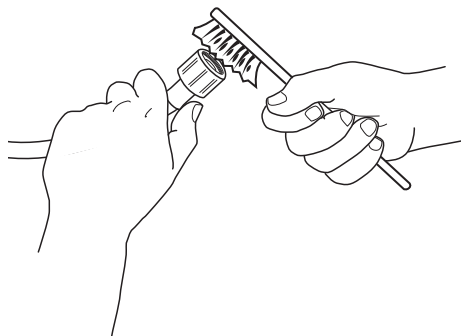
Kontrollera säkerhetsventilens inspektionsfönster (se pilen). Om den är röd betyder det att översvämningsskyddet har kopplats in. I så fall måste slangens bytas ut mot en ny. För att lossa slangens, tryck på frikopplingsknappen (om sådan finns) och skruva loss slangens.

RENGÖRING AV FILTER I VATTENINLOPPSSLANGEN

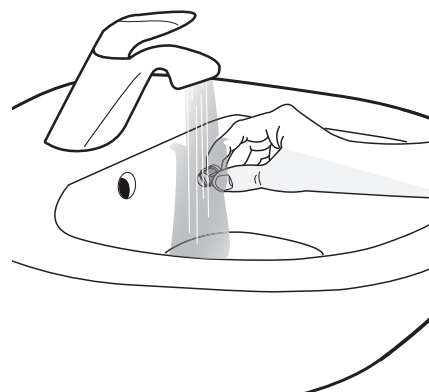
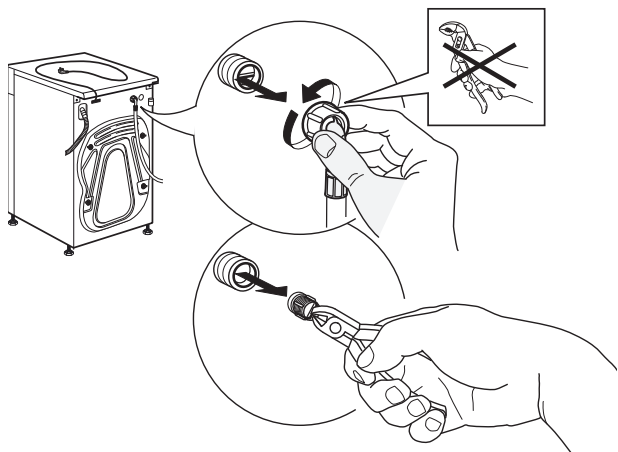
1. Stäng vattenkranen och skruva loss inloppsslangen.



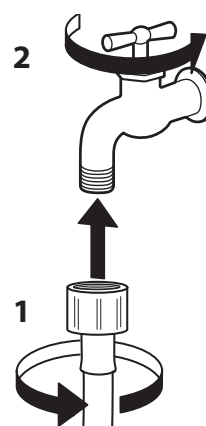
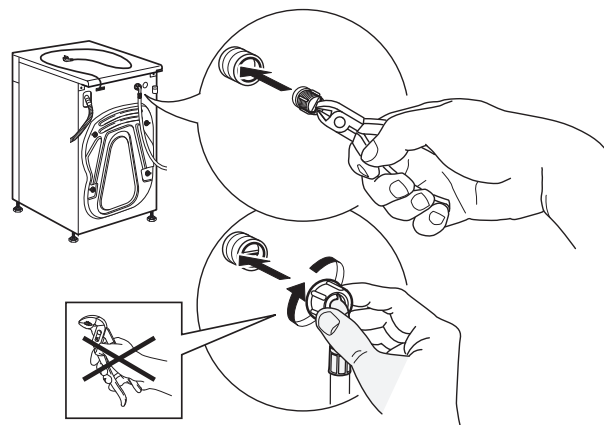
2. Rengör noggrant nätfiltret i slangens ände med en borste.



3. Skruva nu loss inloppsslangen manuellt från tvättmaskinens baksida. Använd tänger och ta ut nätfiltret från ventilen på tvättmaskinens baksida och rengör det.



4. Sätt in nätfiltret igen. Anslut inloppsslangen igen till vattenkranen och tvättmaskinen. Använd inte verktyg för att ansluta inloppsslangen. Öppna vattenkranen och kontrollera att alla anslutningar är ordentligt åtdragna.



RENGÖRA PUMPFILTRET/TÖMMA UT ÅTERSTÅENDE VATTEN

⚠ VARNING

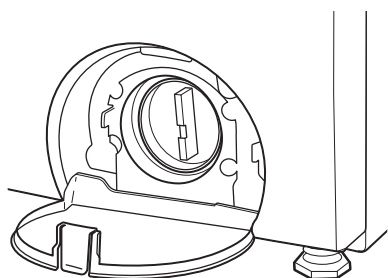
Kom ihåg att stänga av tvättmaskinen och koppla ur den från elnätet innan pumpfiltret rengörs och det återstående vattnet töms ut. Om ett tvättprogram med hög temperatur nyligen har

använts, vänta tills vattnet är svalnat innan det töms ut.

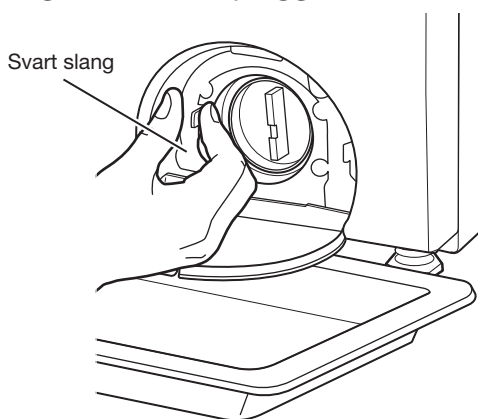
Pumpfiltret ska rengöras regelbundet för att förhindra att vatten blir kvar i apparaten efter att tvättprogram har körts på grund av igensatt filter.

OBS! Genomför följande procedur var 3:e månad.

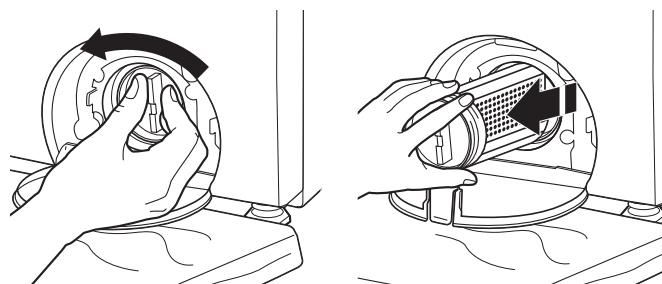
1. Öppna tömningspumpens filterlucka i nedre högra hörnet på tvättmaskinens framsida.



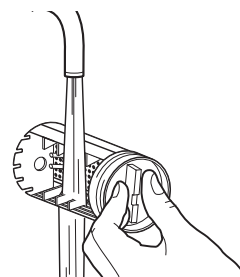
2. Placera en bred och låg behållare under tömningspumpens filter för att samla upp tömningsvattnet. Dra ut den svarta slangen, ta bort vattenpluggen och töm ut slangen i behållaren. Töm ut behållaren. Upprepa denna procedur om det är nödvändigt tills allt vatten har tömts ut. Se till att den svarta slangen är helt torr. Stäng den svarta slangen med dess plugg.



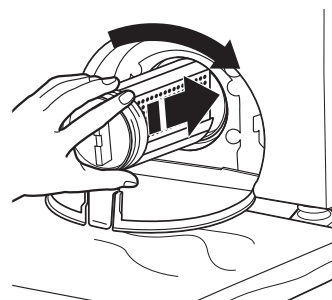
3. Lägg en bomullstrasa under dräneringspumpens filter för att suga upp eventuellt vatten som finns kvar i den. Ta sedan bort tömningspumpens filter genom att vrida det moturs.



4. Ta bort stora luddklumpar från filtret för hand och släng luddet i en lämplig avfallsbehållare. Rengör filtret från återstående rester genom att skölja det i rinnande vatten.



5. Sätt tillbaka tömningspumpens filter genom att vrida det medurs. Se till att vrida det så långt det går med filterhandtaget fortfarande kvar i vertikalt läge.



TRANSPORT OCH HANTERING

VARNING

Lyft inte tvättmaskinen genom att ta tag i dess ovansida.

- 1.** Dra ur stickkontakten och stäng vattenkranen.
- 2.** Kontrollera att luckan och tvättmedelsfacket är ordentligt stängda.
- 3.** Koppla från inloppsslangen från vattenkranen och koppla sedan från vattenslangen. Töm ut allt kvarvarande vatten från slangarna och fäst dem på ett sådant sätt att de inte skadas under transporten.
- 4.** Sätt tillbaka transportbultarna. Följ proceduren för att ta bort transportbultarna som beskrivs i Installationsanvisningarna, i motsatt ordning. Viktigt! Transportera aldrig tvättmaskinen utan att först ha monterat transportbultarna.

FELSÖKNING

Detta kan hända att tvättmaskinen inte fungerar korrekt av vissa skäl. Innan du ringer till supportcenter rekommenderar vi att du kontrollerar om problemet kan lösas enkelt med hjälp av följande lista.

Symtom	Möjliga orsaker	Lösning
Vibrationer eller obalans		
Vibrerar, tippar eller "går runt"	<ul style="list-style-type: none"> Fötterna är inte i kontakt med golvet eller har inte låsts. Tvättmaskinen är inte nivellerad. Laddningen är obalanserad eller för stor. Transportbultarna sitter fortfarande på tvättmaskinens baksida. 	<ul style="list-style-type: none"> De främre och bakre fötterna måste vara i kontakt med golvet och tvättmaskinen måste jämnt nivellerad för att fungera korrekt. Låsmuttrarna måste dras åt mot skåpets botten. Kontrollera att golvet inte sviktar. Om golvet är ojämnt, kan du placera en 19 mm plywoodskiva under tvättmaskinen för att minska ljudet. Placera inte tvättmaskinen på en upphöjd träplattform. Undvik att packa laddningen alltför hårt. Undvik att tvätta enskilda plagg. Balansera ett enskilt objekt som t.ex. en matta eller en jeansjacka med några ytterligare plagg. Plagg eller laddning är inte lämplig för det valda programmet. Se "Installationsguide".
Buller		
Klickande eller metalliska ljud	<ul style="list-style-type: none"> Luckan låser eller låser upp. Föremål har fastnat i tvättmaskinens tömningssystem. 	<ul style="list-style-type: none"> Luckan låser, låser upp och låser igen. Du hör tre klickljud efter att du har tryckt på Start/Paus-knappen. Detta är normalt. Töm fickorna på plaggen som ska tvättas. Lösa föremål såsom mynt kan blockera pumpen eller falla ner mellan tvättmaskinens trumma och karet. Det kan vara nödvändigt att ringa efter service för att ta bort objekt. Det är normalt att höra metalldelar såsom metallhyskor, spännen eller dragkedjor slå mot den rostfria ståltrumman.
Gurglande eller surrande	<ul style="list-style-type: none"> Tvättmaskinen tömmer ut vatten. 	<ul style="list-style-type: none"> Det kan höras ett surrande ljud med periodisk gurglande eller svallande vattenljud när vattnet töms ut under centrifugerings-/tömningscyklerna. Detta är normalt vid vissa cykelstadier.
Vattenläckage		
Kontrollera att följande delar är korrekt installerade	<ul style="list-style-type: none"> Fyllningsslangen sitter inte fast ordentligt. Tvättmaskinens fyllningsslang. Tömningsslangens anslutning. Tömningsslangens filter sitter inte fast ordentligt. Kontrollera om det förekommer läckage i hemmets diskho eller avlopp. Silen (eller nylonstrumpan) i tömningsslangens ände är igensatt. 	<ul style="list-style-type: none"> Dra åt påfyllningsslangens anslutning. Fäst påfyllningsslangen ordentligt i tvättmaskinen. Kontrollera att tömningsslangen sitter fast ordentligt i tömningsröret eller i tvättfatet Kontrollera att filtret sitter fast ordentligt i sitt hölje. Se "Rengör pumpen regelbundet." Vatten kan ledas tillbaka vid ett igensatt tvättfat eller ett tömningsrör. Kontrollera om det förekommer läckage på hemmets alla rörledningar (tvättstugans rör, vattenledningar och kranar). Ta bort silen/strumpan från tömningsslangen.

Symtom	Möjliga orsaker	Lösning
Vattenläckage (forts.)		
Vatten eller lödder läcker ut från luckan eller maskinens baksida Läckage runt luckan	<ul style="list-style-type: none"> • För mycket tvättmedel används. • Hår, ludd eller annat skräp på innerluckans glas förhindrar att luckan gummipackning tätar ordentligt. 	<ul style="list-style-type: none"> • Ludd från vanligt tvättmedel kan orsaka läckage från luckan eller maskinens baksida. Mät alltid tvättmedelsmängden och följ tillverkarens anvisningar utifrån dina laddningsbehov. • Rengör innerluckans glas och packningen.
Tvättcykeln fungerar inte som förväntat		
Laddningen är inte fullständigt övertäckt med vatten Tvättmaskinen fungerar inte eller fyller inte; tvättmaskinen stannar upp	<ul style="list-style-type: none"> • Vattennivån syns inte genom luckan eller täcker inte kläderna. • Kontrollera att vattenförsörjningen fungerar korrekt. • Kontrollera att strömförsörjningen fungerar korrekt. • Normal tvättmaskindrift. • Tvättmaskinens lucka stänger inte ordentligt. • 6th Sense precisionsdoseringen sitter inte fast ordentligt i tvättmaskinen. • Tvättmaskinen är inte korrekt laddad. • För mycket tvättmedel används. 	<ul style="list-style-type: none"> • Detta är normalt för tvättmaskinen. Tvättmaskinen känner av laddningens storlek och tillsätter korrekt mängd vatten för optimal rengöring. • Slangen måste fästas och låt vattnet flöda till inloppsventilen. • Vattenkran måste vara öppen. • Kontrollera att inloppsventilens sil inte är igensatt. • Kontrollera att inga veck finns på inloppsslangen, som kan sätta igen vattenflödet. • Använd inte en förlängningssladd. • Kontrollera att det finns ström i uttaget. • Kontrollera strömkällan eller ring en elektriker för att kontrollera om spänningen är svag. • Återställ en utlöst krets brytare. Byt ut trasiga säkringar. • OBS! Om problem fortsätter, kontakta en elektriker. • Tvättmaskinen pausar under en viss cykelfas. Avbryt inte cykeln. • Tvättmaskinen pausar i 2 minuter under vissa cykler. Tillåt cykeln att fortsätta. • Tvättmaskinen kan stoppas för att minska lödder. Använd endast rekommenderad mängd tvättmedel. • Luckan måste vara stängd under driften. • Kontrollera att 6th Sense precisionsdoseringen sitter fast ordentligt i tvättmaskinen och att locket på tvättfackheten är ordentligt stängd. • Ta bort flera plagg, fördela laddningen jämnt i tvättmaskinens trumma. Stäng luckan och tryck på START/PAUS-knappen. • Lägg inte till mer än ett eller två extra plagg efter att cykeln har startat för att förhindra att laddningen packas för hårt eller blir obalanserad. Att lägga till plagg är endast tillåtet fram till en viss punkt i cykeln. • Tillsätt inte mer vatten i tvättmaskinen. • Lödder från vanligt rengöringsmedel kan göra att tvättmaskinen går tungt eller stannar. Mät alltid tvättmedelsmängden, följ tillverkarens anvisningar utifrån dina laddningsbehov. • Avbryta cykeln för att ta bort ludd. Välj Skölj och centrifug. Tryck på START/PAUS-knappen. Tillsätt inte mer tvättmedel.

Symtom	Möjliga orsaker	Lösning
Tvättcykeln fungerar inte som förväntat (forts.)		
<p>Tvättmaskinen stannar under programmet/cykeln och ett meddelande visas på skärmen</p> <p>Tvättmaskinen tömmer inte ut/centrifugerar inte; tvätten är fortfarande våt</p>	<ul style="list-style-type: none"> • Programmet/cykeln avbröts (t.ex. för att luckan öppnades). • Säkerhetssystemet har aktiverats. En bränsleindikator tänds och/eller displayen visar en felkod. • Kallvattenkranen är stängd. • Tömningsslangen är igensatt eller tömningsslangens ände är högre än 100 cm ovanför golvet. • Silen/ nylonstrumpan i tömningsslangens ände. • Tömningsslangen sitter för trångt i stigröret eller är fasttejp i stigröret. • Använd cykler med en låg centrifughastighet. • Tvättmaskinen är inte korrekt laddad. • En obalanserad laddning förhindrar att centrifugeringen startas för att undvika skador på tvättmaskinen. • För mycket tvättmedel används. • Små föremål kan ha fastnat i pumpen eller mellan tvättmaskinens trumma och det yttre karet. • Tömningsslangens filter är smutsigt. 	<ul style="list-style-type: none"> • Kontrollera att luckan är stängd. Tryck på START/PAUS-knappen för att fortsätta med programmet/cykeln. • Se felkoderna i slutet av "Felsökning". • Se till att vattenkranen är öppen och att det inte finns några veck på inloppsslangen. • Sänk tömningsslangen om den är högre än 100 cm över marken. Ta bort eventuella igensättningar från tömningsslangen. • Ta bort silen/strumpan från tömningsslangen. • Tömningsslangen ska vara lös, men sitta fast ordentligt. Täta inte tömningsslangen med tejp. Slangen behöver ett luftgap. • Cykler med lägre centrifughastigheter tar bort mindre vatten än cykler med högre centrifughastigheter. Använd rekommenderade program/centrifughastighet för ditt plagg. • En tätt packad eller obalanserad laddning gör att tvättmaskinen inte kan centrifugera korrekt och laddningen blir fuktigare än normalt. Se "Programtabell" för rekommenderad laddningsstorlek för varje cykel. • För att centrifugera våt tvätt, lägg till flera plagg av olika storlek och starta Skölj och centrifugprogrammet. Undvik små tvättladdningar bestående av några stora absorberande plagg och tvätta plagg av olika storlekar i en laddning. Undvik att tvätt enskilda plagg. • Lödder från vanligt tvättmedel eller om alltför mycket tvättmedel används kan tömningen eller centrifugeringen sakta ned eller stanna helt. Mät alltid tvättmedelsmängden och följ tillverkarens anvisningar för din last. För att ta bort överblivet lödder, välj Skölj och centrifugera. Tillsätt inte tvättmedel. • Kontrollera att det inte sticker ut några föremål genom hålen på trumman. Töm fickorna och använd klädpåsar när små objekt tvättas.
<p>Luckan är låst i slutet av tvättcykeln</p>	<ul style="list-style-type: none"> • Vatten finns kvar i tvättmaskinen efter cykeln. 	<ul style="list-style-type: none"> • Rengör tömningsslangfiltret. Se "Rengöring av pumpfiltret". • Välj Tömning för att ta bort resterande vatten i tvättmaskinen. Tvättmaskinens lucka låses upp när tömningen är klar.
<p>Luckan låses inte upp</p>	<ul style="list-style-type: none"> • Felkod visas. • Vattentemperaturen är högre än 40 °C. • Lucklåsmekanismen fungerar inte. 	<ul style="list-style-type: none"> • Vid felläge låses luckan. Tryck på START/PAUS-knappen för att avsluta. Vänta sedan på att luckan låses upp. • Vänta tills vattentemperaturen sjunker. • Lucklåsmekanismen fungerar inte. Genomför proceduren i "Hur luckan öppnas manuellt".

Symtom	Möjliga orsaker	Lösning
Tvättcykeln fungerar inte som förväntat (forts.)		
Felaktiga tvättemperaturer	<ul style="list-style-type: none"> Felaktig vattenförsörjning. Inloppsslangen är ansluten till en varmvattenkran. 	<ul style="list-style-type: none"> Inloppslangen ska anslutas till både tvättmaskinen och kallvattenkranen och låt vatten flöda till inloppsventilen. Kontrollera att inloppsventilens sil inte är igensatt. Ta bort alla veck på slangen.
Tvätten har inte sköljts	<ul style="list-style-type: none"> Felaktig vattenförsörjning. För mycket tvättmedel används. Tvättmaskinen är inte korrekt laddad. Laddningen kan vara obalanserad. Laddningen behöver ytterligare sköljningar. 	<ul style="list-style-type: none"> Inloppslangen ska anslutas till både tvättmaskinen och kallvattenkranen och låt vatten flöda till inloppsventilen. Kallvattenkranen måste vara öppen. Inloppsventilens sil på tvättmaskinen kan vara igensatt. Ta bort alla veck på inloppsslangen. Mät alltid tvättmedelsmängden och följ tillverkarens anvisningar utifrån laddningens storlek och smutsnivå. Undvik att packa tvättmaskinen alltför hårt. Tvättmaskinen sköljer inte ordentligt om tvätten är alltför hårt packad. Ladda endast torra plagg. Se "Programtabell" för rekommenderad laddningsstorlek för varje cykel. Använd lämplig cykel för typen av tyg som ska tvättas. Lägg endast till ett eller två plagg efter att tvättmaskinen har startats. Om lasten är obalanserad, startar en tvättprocess för att omfördela lasten. Detta kan förlänga cykeltiden. Undvik att tvätta enskilda plagg. Balansera ett enskilt objekt som t.ex. en matta eller en jeansjacka med några ytterligare plagg. De flesta cykler tillåter extra sköljningar.
Laddningen är skrynklig, snodd eller trasslig	<ul style="list-style-type: none"> Tvättmaskinen är inte korrekt laddad. Centrifughastigheten är för hög för laddningen. Tvättmaskinen tömmer inte korrekt. Felaktig cykel har valts för laddningen som tvättas. 	<ul style="list-style-type: none"> Lägg in tvätten löst. Plaggen ska kunna röra sig fritt för att minska skrynklor och trassel. Se "Programtabell" för rekommenderad laddningsstorlek för varje cykel. Minska trassel genom att blanda olika typer av plagg. Använd det rekommenderade programmet för typen av plagg som tvättas. Välj en lägre centrifughastighet. Kom ihåg att plagg blir våtare än vid högre centrifughastigheter. Lasta ur tvättmaskinen så snart programmet klart. Välj cykelvalet "Ömtåligt" Vad ska tvättas eller en annan cykel med en låg centrifughastighet för att minska skrynklor.
Fläckar rengörs eller försvinner inte	<ul style="list-style-type: none"> Tvättmaskinen är inte korrekt laddad. För mycket tvättmedel används. Hårt vatten eller hög järnhalt (rost) i vattnet. Tvättboll för mjukgöringsmedel används. Pulvertvättmedel används för låghastighetscykel. 	<ul style="list-style-type: none"> Lägg in tvätten löst. Plaggen måste kunna röra sig fritt för bästa rengöring. Se "Programtabell" för rekommenderad laddningsstorlek för varje cykel. Lägg endast till ett eller två plagg efter att tvättmaskinen har startats. Mät alltid tvättmedelsmängden och följ tillverkarens anvisningar utifrån laddningens storlek och smutsnivå. Du kan behöva installera en vattenavhårdare och/eller ett järnfilter. Tvättbollar fungerar inte korrekt med denna tvättmaskin. Tillsätt flytande mjukgöringsmedel i 6th Sense precisionsdoseraren (dispenser 2). Använd flytande tvättmedel.

Symtom	Möjliga orsaker	Lösning
Tvättcykeln fungerar inte som förväntat (forts.)		
Fläckar rengörs eller försvinner inte (forts.)	<ul style="list-style-type: none"> • Felaktig cykel används för typen av tyg. • Dispenser används inte/felaktig laddad dispenser. • Olika färger har blandats i laddningen. 	<ul style="list-style-type: none"> • Använd en varmare tvätttemperatur för att förbättra tvättningen. • Om cykelvalet Vad ska tvättas används tillsammans med cykelvalet "Snabb" Vad ska tvättas, ska endast ett fåtal plagg tvättas. • Använd cykelvalet "Intensiv" Vad ska tvättas för smutsig tvätt. • Lägg till en extra sköljning för hårt smutsad tvätt. • Använd dispenser för att undvika att mjukgöringsmedel ger fläckar. • Kontrollera att dispensern med flytande tvättmedel för 6th Sense precisionsdosering inte är tom. • Undvik överfyllning. • Endast rekommenderade produkter får tillsättas direkt i laddningen.
Lukter	<ul style="list-style-type: none"> • Månadsvis underhåll har inte utförts. • För mycket tvättmedel används. • Luckan har inte lämnats öppen efter användning. 	<ul style="list-style-type: none"> • Tvätta liknande färger tillsammans och ta ur tvätten omedelbart efter att cykeln är klar för att undvika färgöverföring. • Kör "Avkalkning" var 50:e tvättcykel. Se "Avkalkning" i "INDIKATORER". • Lasta ur tvättmaskinen så snart cykeln är klar. • Mät upp korrekt. Följ alltid tillverkarens anvisningar. • Denna tvättmaskin har en tät packning för att undvika vattenläckage. För att undvika lukt, lämna luckan öppen så att tvättmaskinen hinner torka mellan användningarna.
Tygskador	<ul style="list-style-type: none"> • Vassa föremål fanns i fickorna under tvättcykeln. • Snoddar och band kan ha trasslat ihop sig. • Plagget kan ha skadats för tvättningen. • Tygskador kan förekomma om tvättmaskinen är för hårt packad. • Tygskador kan förekomma om ett plagg fastnar mellan tvättmaskinens luckglas och gummitätningen. 	<ul style="list-style-type: none"> • Töm fickor, dra igen blixtlås och fäst ihop spännen eller hyskor innan du tvättar för att undvika rivskador. • Knyt och fäst alla snören och band innan tvättmaskinen startas. • Laga revor och trasiga trådar i sömmar före tvätt. • Undvik att packa tvättmaskinen alltför hårt. Ladda endast torra plagg. • Använd lämplig cykel för typen av tyg som ska tvättas. • Lägg endast till ett eller två plagg efter att tvättmaskinen har startats. • Överfyll inte tvättmaskinen. • Tryck in laddningen helt in i tvättmaskinen.
Grådaskiga färger	<ul style="list-style-type: none"> • Laddningen har inte sorterats korrekt. • För låg tvätttemperatur. • Otillräcklig tvättmedelsmängd används eller vattnet är hårt. 	<ul style="list-style-type: none"> • Tvätten kan färgas om vita och färgade plagg blandas i laddningen. Sortera mörka kläder från vita och ljusa. • Använd het eller varm temperatur om laddningen så tillåter. • Använd mer tvättmedel för hårt smutsad tvätt eller för hårt vatten.
Felaktig dispenserfunktion	<ul style="list-style-type: none"> • Igensatt dispenser eller tvättprodukter dispenserar för snabbt. 	<ul style="list-style-type: none"> • Överfyll inte dispensern. • Kontrollera 6th Sense precisionsdosering innan cykeln startas.
Enkeldostvätpaketet löser inte upp sig	<ul style="list-style-type: none"> • Felaktigt placerat tvättpaket. 	<ul style="list-style-type: none"> • Kontrollera att tvättpaketet läggs in i tvättmaskinen innan plaggen läggs in. Följ tillverkarens anvisningar för att undvika att dina kläder skadas.
Cykeltiden ändras eller cykeltiden är för lång	<ul style="list-style-type: none"> • Normal tvättmaskindrift. 	<ul style="list-style-type: none"> • Cykeltiderna varierar automatiskt beroende på ditt vattentryck, vattentemperatur, rengöringsmedel och laddningens storlek. Alternativen som du har valt påverkar även cykeltiderna.

Symtom	Möjliga orsaker	Lösning
Tvättcykeln fungerar inte som förväntat (forts.)		
Cykeltiden ändras eller cykeltiden är för lång (forts.)	<ul style="list-style-type: none"> • Mycket lödder i tvättmaskinen. • Laddningen kan vara obalanserad. 	<ul style="list-style-type: none"> • Om alltför mycket lödder förekommer, startar automatiskt en speciell löddprocedur som tar bort överblivet lödder och garanterar en korrekt sköljning av dina kläder. Detta program förlänger originalcykelns tid. • Om lasten är obalanserad, startar en tvättprocess för att omfördela lasten. Detta förlänger cykeltiden. Undvik att tvätta enskilda plagg. Balansera ett enskilt objekt som t.ex. en matta eller en jeansjacka med några ytterligare plagg.
Onormalt ljud		
Skramlande eller vibrerande ljud	<ul style="list-style-type: none"> • Ett litet föremål har fastnat mellan trummans kanter. • Tvättmaskinen är inte korrekt nivellerad. • Plaggen har samlats till en boll i tvättmaskinen. 	<ul style="list-style-type: none"> • Kontrollera om det finns mindre föremål på trummans fram- och bakkant. Töm fickorna innan plaggen läggs in i tvättmaskinen. • Tvättmaskinen kan vibrera om den inte är korrekt installerad. Se Installationsguiderna. Alla fyra tvättmaskinsfötter ska vara i stadig kontakt med golvet. • Om tvätten bildar en boll börjar den studsas runt och tvättmaskinen kan börja vibrera. Separera tvätten och starta om tvättmaskinen.
Felkod visas på displayen		
F0E4 Övertemperatur i tvättcykeln	Tvättvattnet är för varmt. Tvättmaskinen kan vara felaktigt ansluten till hemmets vattennät.	Se till att tvättmaskinen endast är ansluten till kallvattennätet.
F0E5 Obalanserad laddning har detekterats	Laddningen kan vara obalanserad eller för stor.	Undvik att packa tvättmaskinen alltför hårt. Undvik att tvätta enskilda plagg. Balansera ett enskilt objekt som t.ex. en matta eller en jeansjacka med några ytterligare plagg.
F1E4 Huvudreläfel	Problem detekterat på huvudrelä.	Försök att återställa tvättmaskinen genom att dra ur stickkontakten ur vägguttaget och sedan sätta in den igen. Ring serviceassistans om det inte hjälper.
F3E1 Trycksensorfel	Problem detekterat på trycksensor.	Försök att återställa tvättmaskinen genom att dra ur stickkontakten ur vägguttaget och sedan sätta in den igen. Ring serviceassistans om det inte hjälper.
F3E2 Fel på tvättemperatursensorn	Problem detekterat på tvättemperatursensorn.	Ring serviceassistans.
F3E4 ADS-fel – sensorer	Fel på tvättmedelsnivåsensor.	Rengör tvättmedelsdispensern eller tillsätt tvättmedel manuellt tills dispensern är ren.
F5E1 Problem med lucklås	Problem detekterat på lucklåset.	Försök att återställa tvättmaskinen genom att dra ur stickkontakten ur vägguttaget och sedan sätta in den igen. Ring serviceassistans om det inte hjälper.
F5E2 Lucklåset låser inte	Problem detekterat på lucklåset.	Försök att återställa tvättmaskinen genom att dra ur stickkontakten ur vägguttaget och sedan sätta in den igen. Ring serviceassistans om det inte hjälper.

Symtom	Möjliga orsaker	Lösning
Felkod visas på displayen (forts.)		
F5E3 Lucklåset öppnas inte	Problem detekterat på lucklåset.	Försök att återställa tvättmaskinen genom att dra ur stickkontakten ur vägguttaget och sedan sätta in den igen. Ring serviceassistans om det inte hjälper.
F6E1 Kommunikationsfel mellan elektronik i tvättmaskinen	Problem detekterat på tvättmaskinens elektronik.	Försök att återställa tvättmaskinen genom att dra ur stickkontakten ur vägguttaget och sedan sätta in den igen. Ring serviceassistans om det inte hjälper.
F6E2 Kommunikationsfel mellan elektronik i tvättmaskinen	Problem detekterat på tvättmaskinens elektronik.	Försök att återställa tvättmaskinen genom att dra ur stickkontakten ur vägguttaget och sedan sätta in den igen. Ring serviceassistans om det inte hjälper.
F8E1 Inget vattenflöde har detekterats/ tidsutlösning för påfyllning	Tvättmaskinen är eventuellt inte ansluten till hemmets vattennät. Hemmets vattenkran kan vara avstängd. Inloppsslangen till tvättmaskinen kan vara veckad. Inloppsventilen på tvättmaskinen kan vara trasig.	Se till att tvättmaskinen är ansluten till hemmets kallvattenledning och att vattenkranen är öppen. Kontrollera att inga veck finns på tvättmaskinens inloppsslang. Om problemet kvarstår, ring serviceassistans.
F8E3 Överflöde av vatten har detekterats	Inloppsventilen på tvättmaskinen kan läcka invändigt.	Ring serviceassistans.
F9E1 Tidsutlösning för tömning/fel på tömningspump	Tömningspumpens filter på tvättmaskinen kan behöva rengöras. Bälgtömningshålen i tvättmaskinen kan vara igensatta Tvättmaskinens tömnings slang eller hemmets avloppssystem kan vara igensatta. Tömningspumpen på tvättmaskinen kan vara trasig.	Rengör tömningspumpens filter på tvättmaskinen. Kontrollera att bälgtömningshålen i tvättmaskinen inte är igensatta. Kontrollera att tvättmaskinens tömnings slang och hemmets avloppssystem inte är igensatta. Om problemet kvarstår, ring serviceassistans

FRÅGOR OCH SVAR OM WIFI

Vilka WiFi-protokoll stöds?

Den installerade WiFi-adaptorn stöder WiFi b/g/n för europeiska länder.

Vilka inställningar måste konfigureras i routerns programvara?

Följande routerinställningar är nödvändiga: 2,4 GHz aktiverad, WiFi b/g/n, DHCP och NAT aktiverad.

Vilken WPS-version stöds?

WPS 2.0 eller högre. Kontrollera routerns dokumentation.

Finns det någon skillnad mellan att använda en smartphone (eller surfplatta) med Android eller iOS?

Du kan använda vilket operativsystem du vill, det gör ingen skillnad.

Kan jag använda mobil 3G-tethering istället för en router?


Ja, men molntjänster är utformade för permanent anslutna enheter.

Hur kan jag kontrollera om min Internetanslutning i hemmet fungerar och att trådlös funktion är aktiverad?

Du kan söka efter ditt nätverk på din smartphone. Inaktivera andra dataanslutningar innan du försöker.

Hur kan jag kontrollera om apparaten är ansluten till mitt trådlösa nätverk?

Öppna routerns konfiguration (se routerns bruksanvisning) och kontrollera om apparatens MAC-adress anges i listan över trådlöst anslutna enheter.

Var hittar jag apparatens MAC-adress? Tryck på  och sedan på  WiFi eller titta på din apparat: Det finns en etikett som visar SAID- och MAC-adresser. MAC-adressen består av en kombination av siffror och bokstäver som börjar med "88:e7".

Hur kan jag kontrollera om apparatens trådlösa funktion är aktiverad?

Använd din smartphone och appen 6th Sense Live för att kontrollera om apparatens nätverk visas och är ansluten till molnet.

Finns det något som kan förhindra att signalen når apparaten?

Kontrollera att de enheter du har anslutit inte har använt upp all tillgänglig bandbredd. Kontrollera att dina WiFi-aktiverade enheter inte överstiger maximalt antal som tillåts av routern.

Hur långt ska routern vara från tvättmaskinen?

Normalt är WiFi-signalen tillräckligt stark för att täcka ett par rum, men det beror på vilket material väggarna är tillverkade av. Du kan kontrollera signalstyrkan genom att placera din smartphone intill apparaten.

Vad kan jag göra om min trådlösa anslutning inte når apparaten?

Du kan använda specifika enheter för att förlänga ditt hems WiFi-täckning, till exempel åtkomstpunkter, WiFi-förstärkare och strömkablar (följer inte med apparaten).

Hur kan jag ta reda på namnet och lösenordet för mitt trådlösa nätverk?

Kontrollera routerns dokumentation. Normalt finns en etikett på routern som visar informationen som behövs för att nå enhetens inställningssida med en ansluten enhet.

Vad kan jag göra om min router använder grannens WiFi-kanal?

Tvinga routern att använda din WiFi-kanal.

Vad kan jag göra om visas på displayen eller om tvättmaskinen inte kan upprätta en stabil anslutning till min hemrouter?

Apparaten kan ha anslutit sig till routern, men den kan inte komma åt Internet. För att ansluta apparaten till Internet måste du kontrollera routerns och/eller Internetleverantörens inställningar.

Routerinställningar: NAT måste vara tillkopplad. Firewall och DHCP måste vara korrekt konfigurerade. Lösenordskryptering som stöds: WEP, WPA, WPA2. För att prova en annan krypteringstyp, se routerns bruksanvisning. Internetleverantörens inställningar: Om din Internetleverantör har fixerat numret för MAC-adresserna som kan ansluta till Internet, kanske du inte kan ansluta din apparat till molnet. MAC-adressen till en enhet är dess unika identifierare. Fråga din Internetleverantör hur du ansluter andra enheter än datorer till Internet.

Hur kan jag kontrollera om data överförs?

När du har ställt in nätverket, stäng av strömmen, vänta 20 sekunder och sätt sedan på tvättmaskinen: Kontrollera att appen visar apparatens UI-status. Det tar flera sekunder innan vissa inställningar visas i appen.

Hur kan jag ändra mitt Whirlpool-konto men fortsätta upprätthålla mina apparater anslutna?

Du kan skapa ett nytt konto, men kom ihåg att ta bort dina apparater från ditt gamla konto innan du flyttar dem till ditt nya konto.

Jag har bytt router, vad måste jag göra?

Du kan antingen behålla samma inställningar (nätverksnamn och lösenord) eller radera tidigare inställningar från apparaten och konfigurera inställningarna igen.

KUNDSUPPORT

INNAN KUNDSUPPORT KONTAKTAS

1. Försök att lösa eventuella problem på egen hand genom att konsultera respektive avsnitt.

FELSÖKNING

2. Stäng av tvättmaskinen och sätt på den igen för att se om problemet kvarstår.

OM PROBLEMET KVARSTÅR, KONTAKTA KUNDSUPPORT

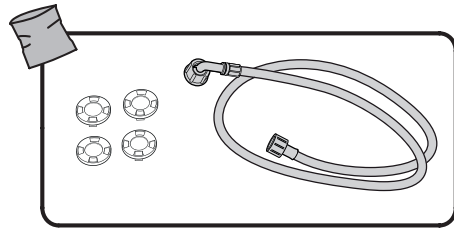
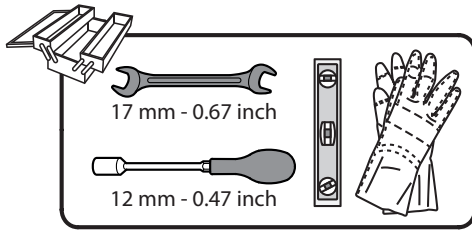
Ring numret som visas på garantibeviset eller följ anvisningarna på webbplatsen www.whirlpool.com

Tillhandahåll alltid:
En kort beskrivning av problemet.
Tvättmaskinens modell (se märkplåten inuti dörren).
Din adress och telefonnummer.

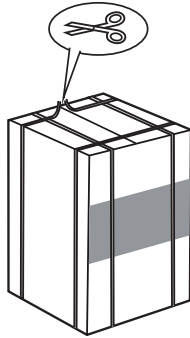
För eventuella reparationer som kan krävas, kontakta en auktoriserad serviceverkstad för att säkerställa att reparationerna genomförs korrekt med originalreservdelar.

Tillverkare:
Whirlpool EMEA S.p.A. - Socio Unico
Via Carlo Pisacane n. 1
20016 Pero (MI)
Italien

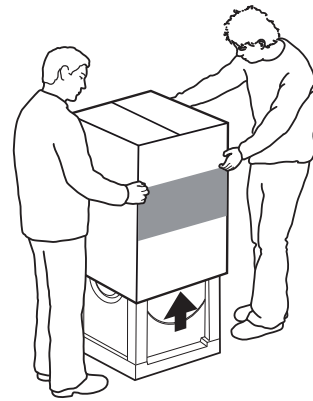
INSTALLATIONSGUIDE



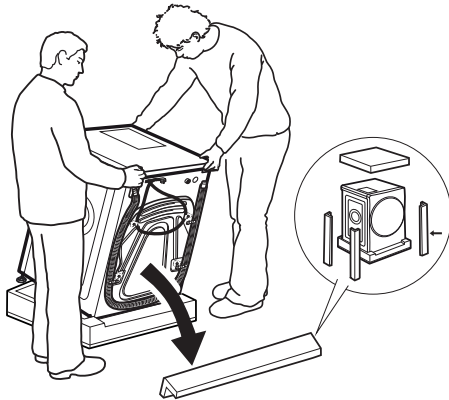
1



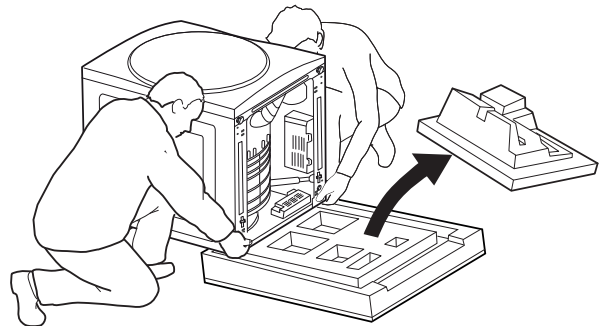
2



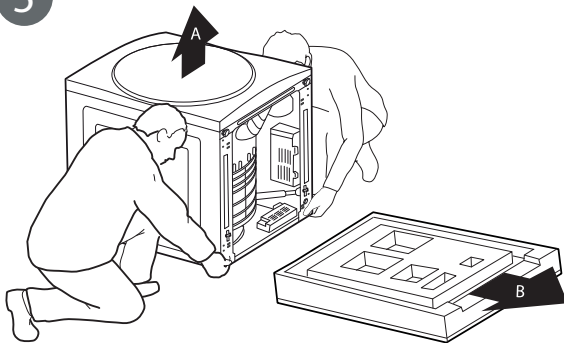
3



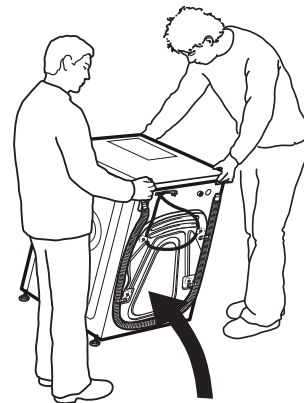
4

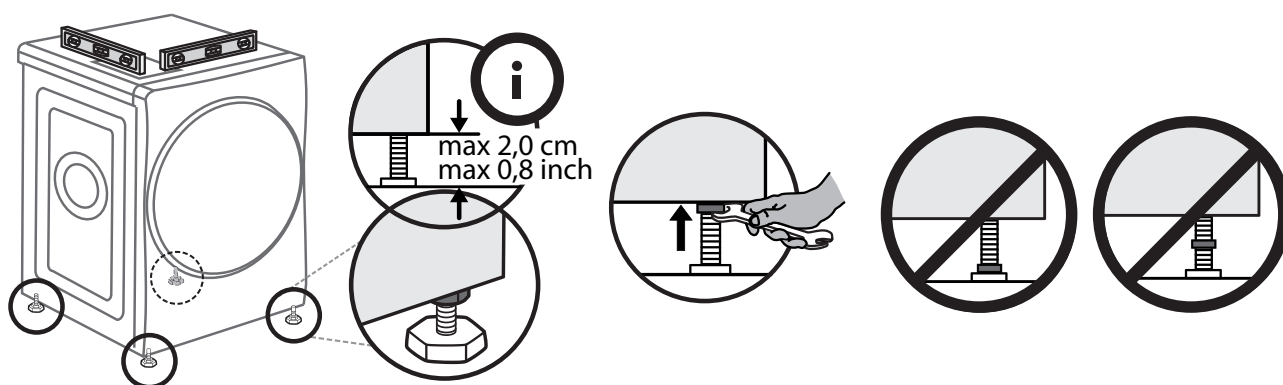
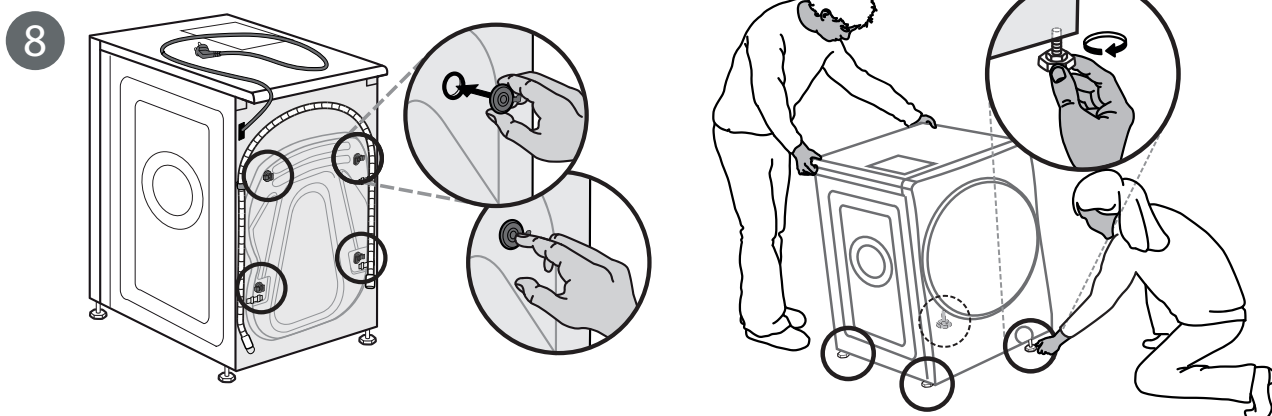
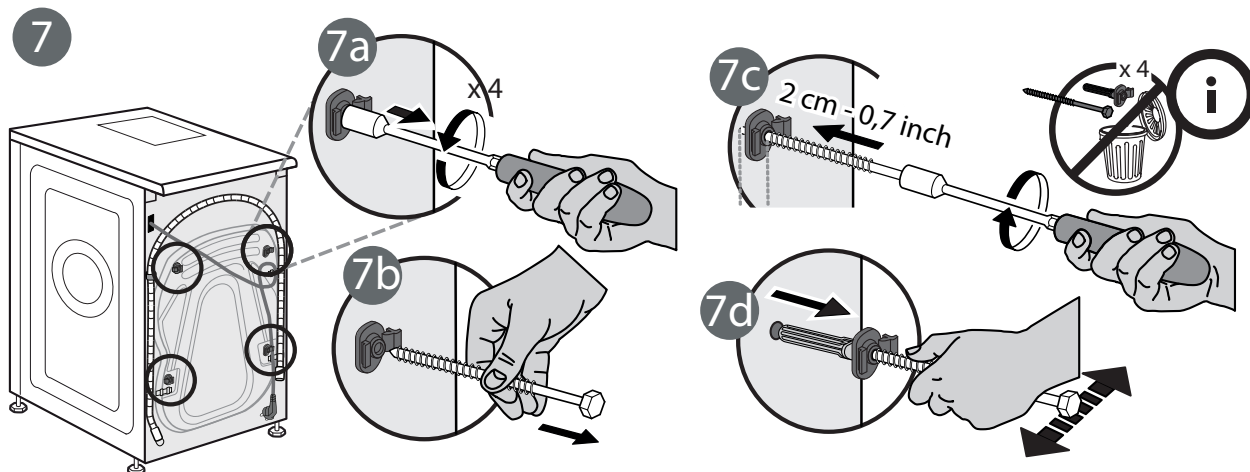


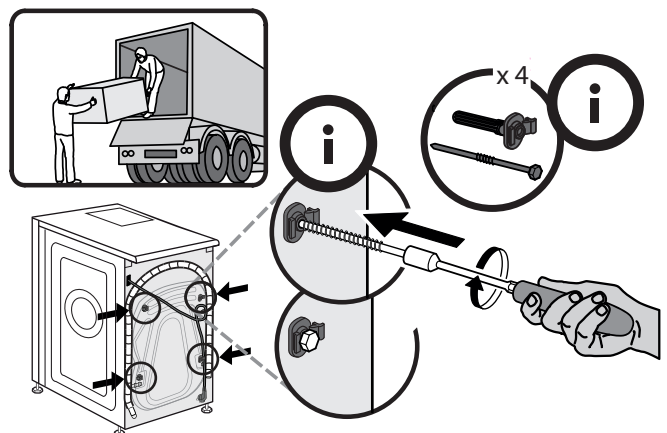
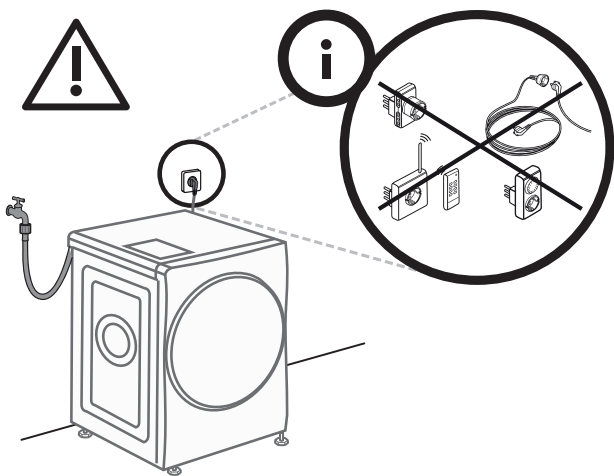
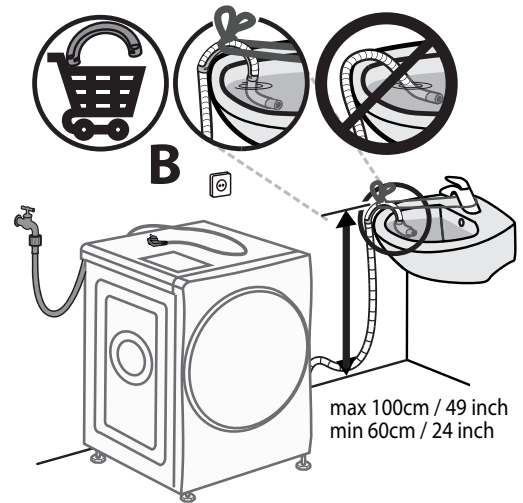
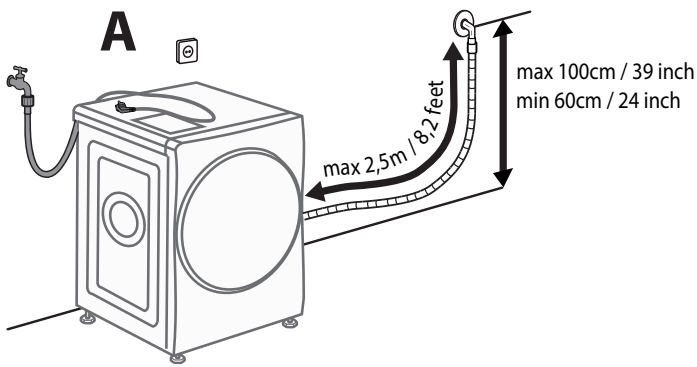
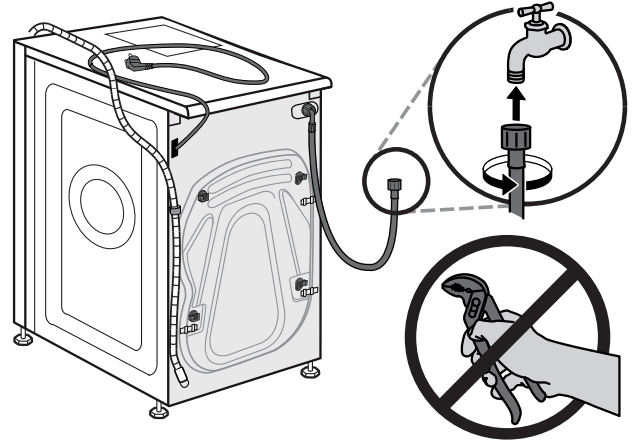
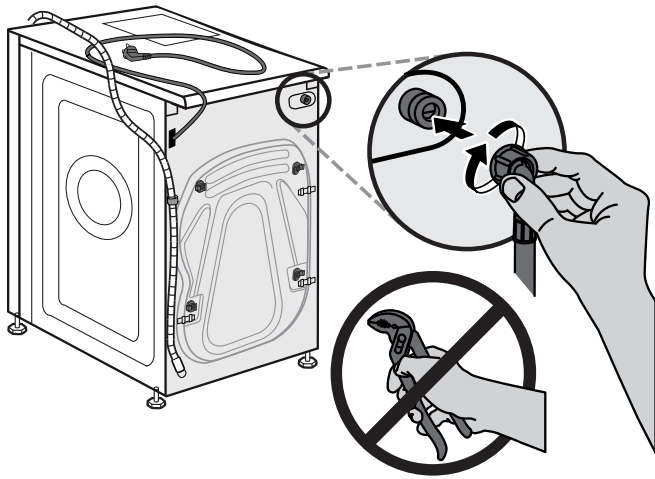
5



6







PRODUKTBLAD

 [www](http://www.whirlpool.eu) Produktbladet med energidata på denna apparat kan laddas ner från Whirlpool Website <http://docs.whirlpool.eu>

KONTAKTA KUNDSERVICE

Kontaktinformation finns i garantihandboken. Ange numret som på din produkts märkplåt när du kontaktar kundservice.

