

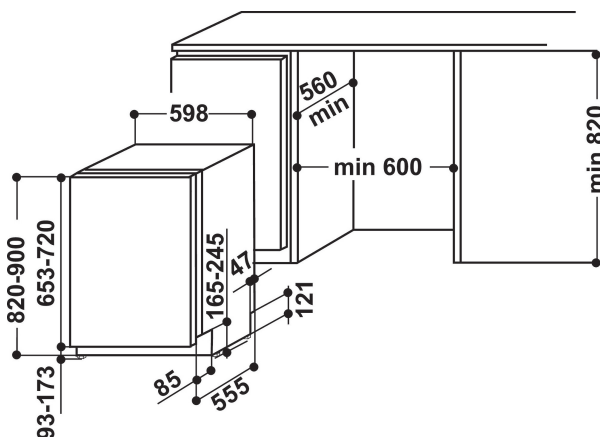
WIC 3C26 P

12NC: 869991009450

Código EAN: 8003437204715

Whirlpool

SENSING THE DIFFERENCE



DANE OGÓLNE

Tipo de construção	Encastre
Tipo de instalação	Totalmente integrado
Tipo de controlo	Electrónico
Tipo de definição de controlo e de indicadores	-
Tampo amovível	N/D
Cor principal do produto	Prateado
Classificação da ligação	1900
Corrente	10
Voltagem	220-240
Frequência	50
Comprimento do cabo de alimentação eléctrica	130
Tipo de ficha	Schuko
Comprimento da mangueira de entrada	155
Comprimento da mangueira de saída	150
Pés ajustáveis	Sim - apenas a partir da frente
Altura do produto	82
Largura do produto	60
Profundidade	56
Altura mínima de instalação	820
Altura máxima de instalação	900
Largura mínima de instalação	600
Largura máxima de instalação	600
Profundidade de instalação	560
Peso líquido	35.5
Peso bruto	37.5

DETALHES TÉCNICOS

Programas automáticos	Sim
Temperatura máxima para entrada de água	60
Opções de início retardado	Contínuo
Tempo máx. de início retardado	12
Indicador de progressão do programa	-
Indicador digital de contagem decrescente	Sim
Luz indicadora do sal	Sim
Luz indicadora do abrillantador	Sim
Dispositivo de segurança	N/A
Cesto superior ajustável	Sim
Prato maior que é possível carregar no cesto superior	0
Prato maior que é possível carregar no cesto inferior	0
Número máximo de serviços de loiça (UE 2017/1369)	14
Instalação de coluna	Não

PERFORMANCES

Classe de eficiência energética (Regulamento (UE) 2017/1369)	E
Consumo de energia para 100 ciclos do programa Eco (UE 2017/1369)	95
Consumo potência em modo stand-by (UE 2017/1369)	0,50
Consumo potência em modo desligado (UE 2017/1369)	-
O consumo de água do programa eco em litros por ciclo (UE 2017/1369)	9,5
Emissão de ruído aéreo (UE 2017/1369)	46
Classe de emissão de ruído aéreo (UE 2017/1369)	C
Duração do programa (UE 2017/1369)	3:10