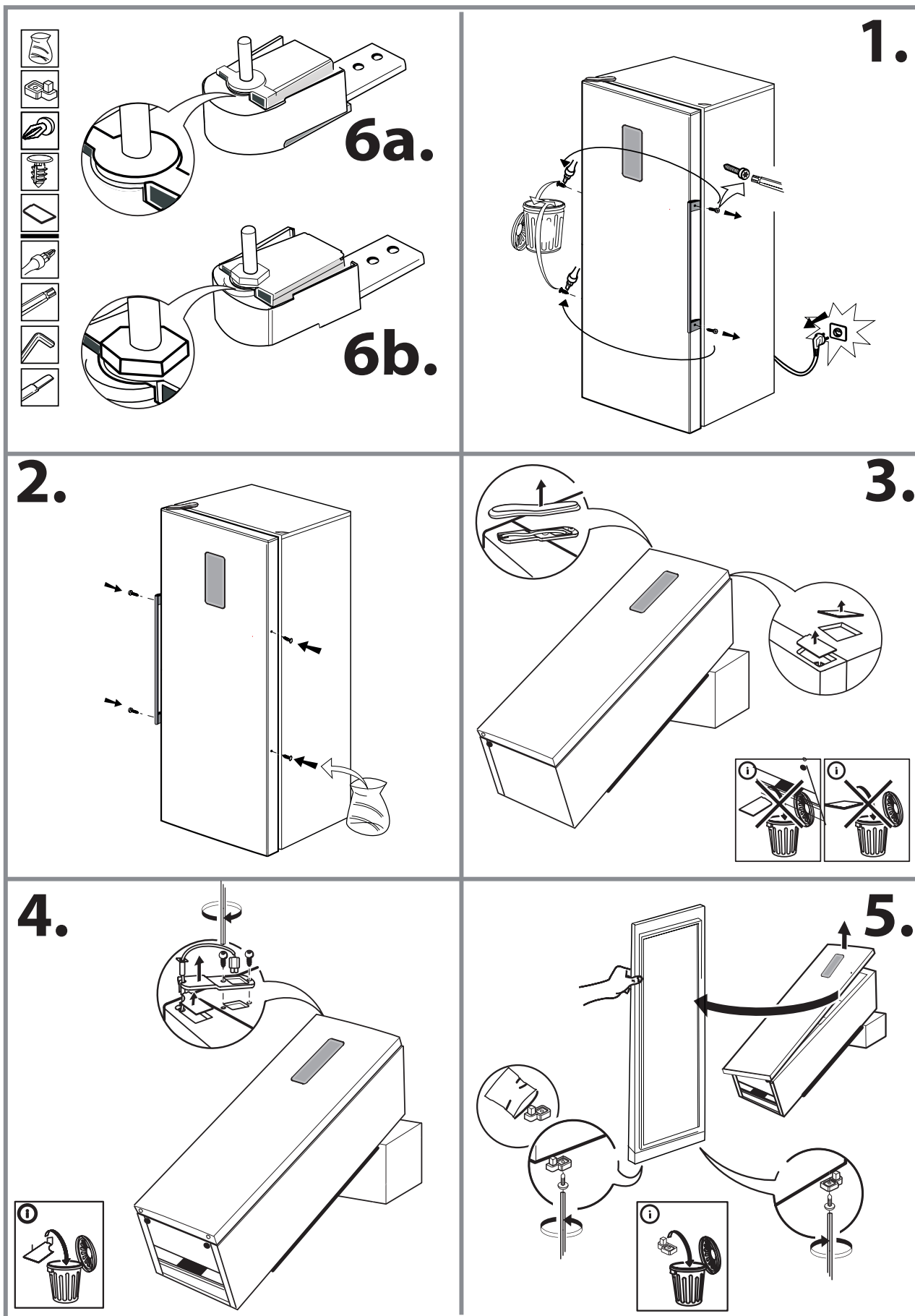
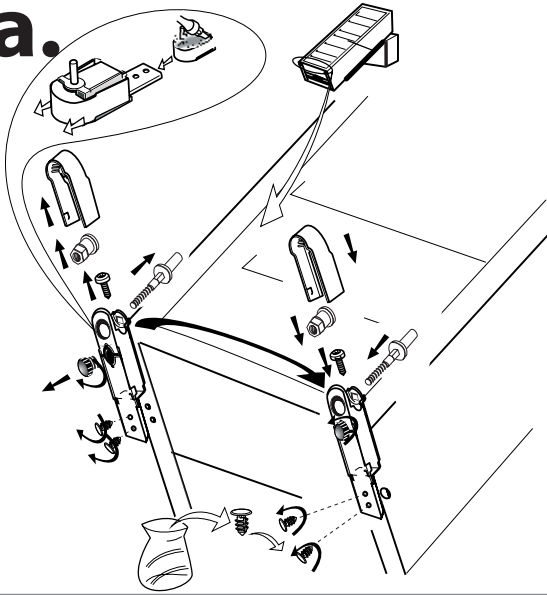


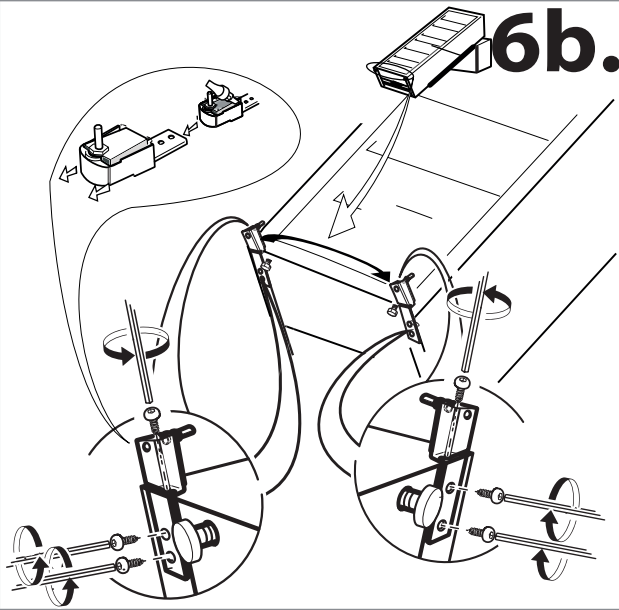
(1)



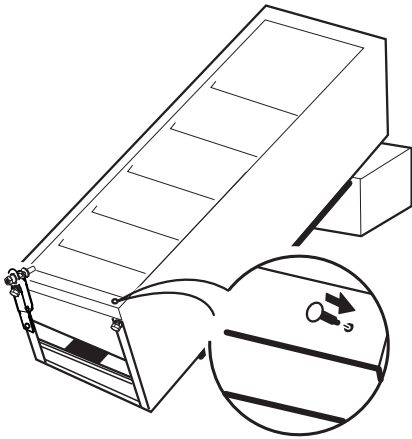
6a.



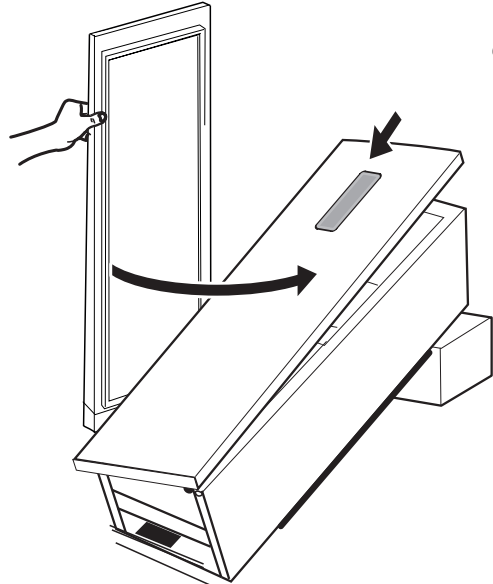
6b.



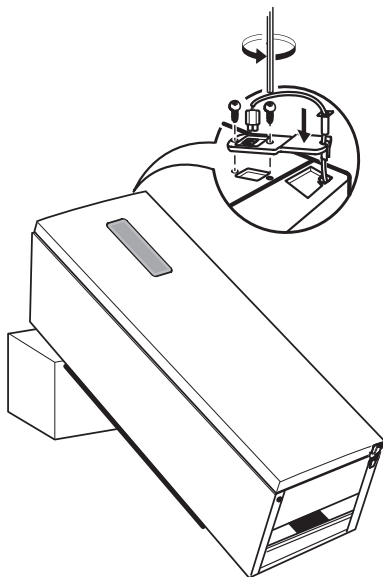
7.



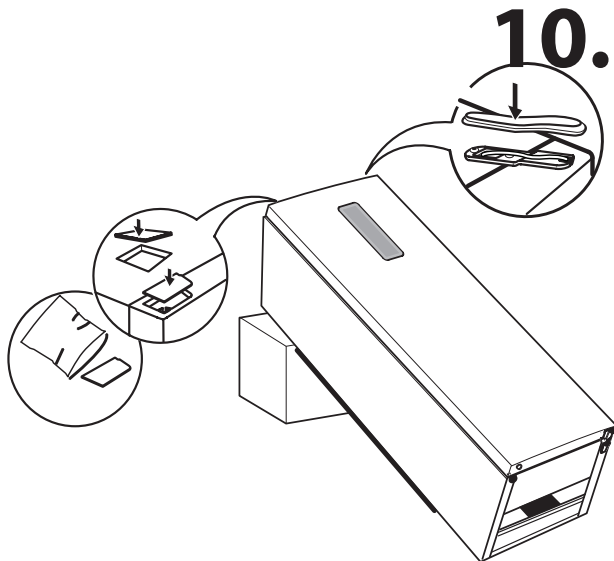
8.



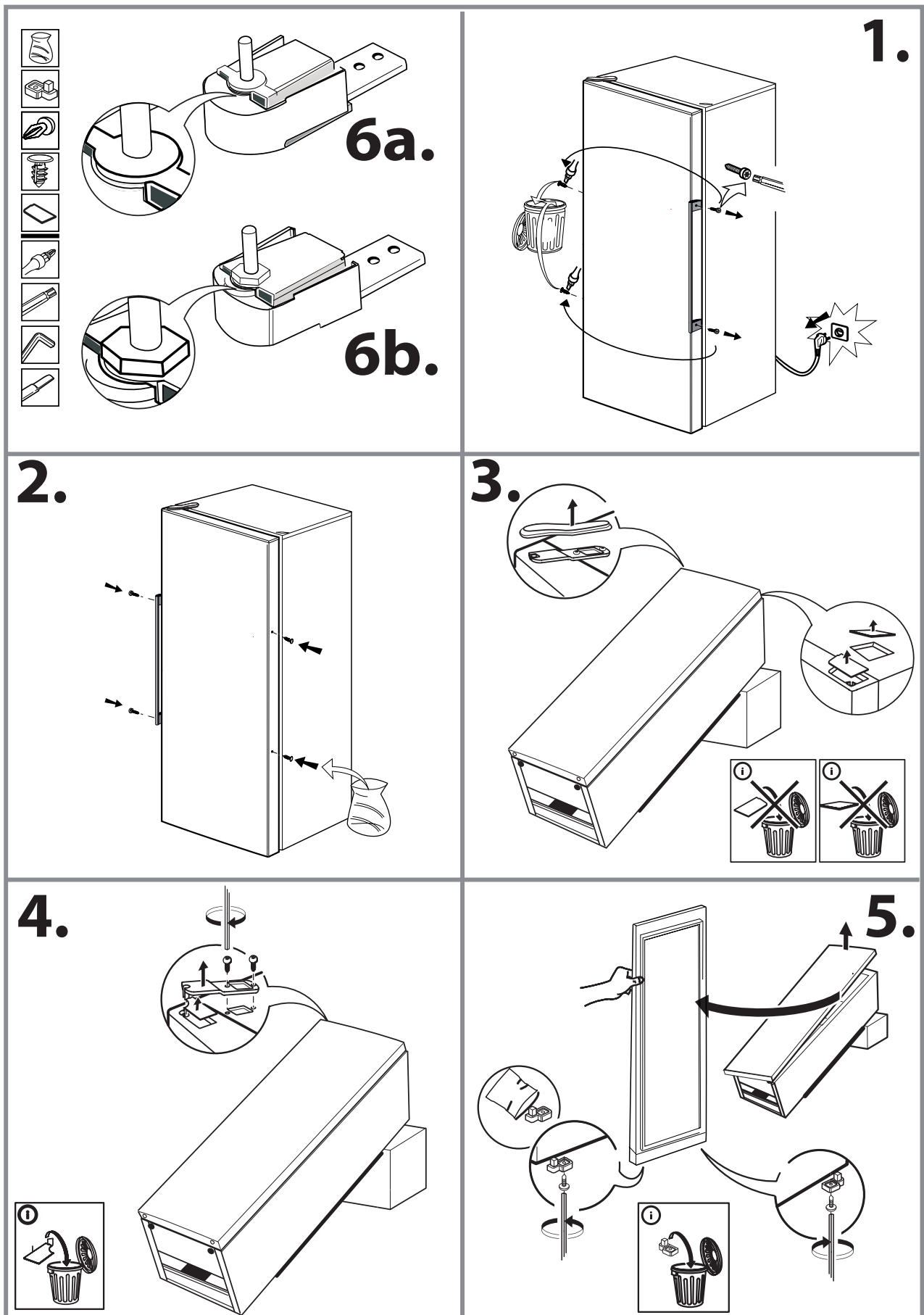
9.

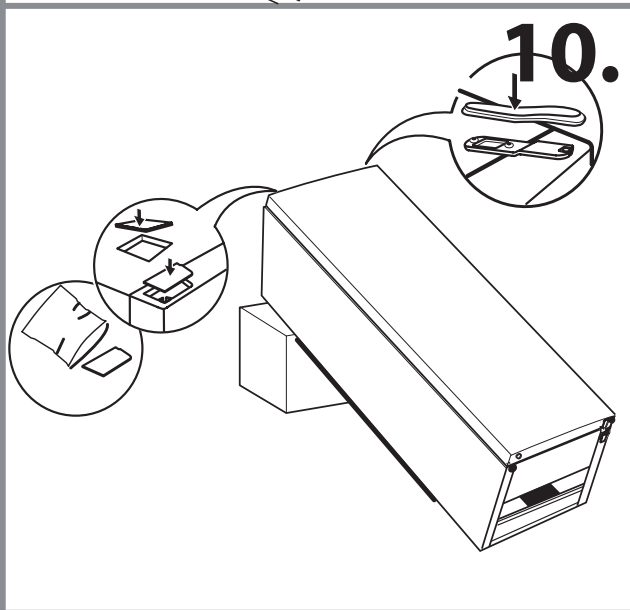
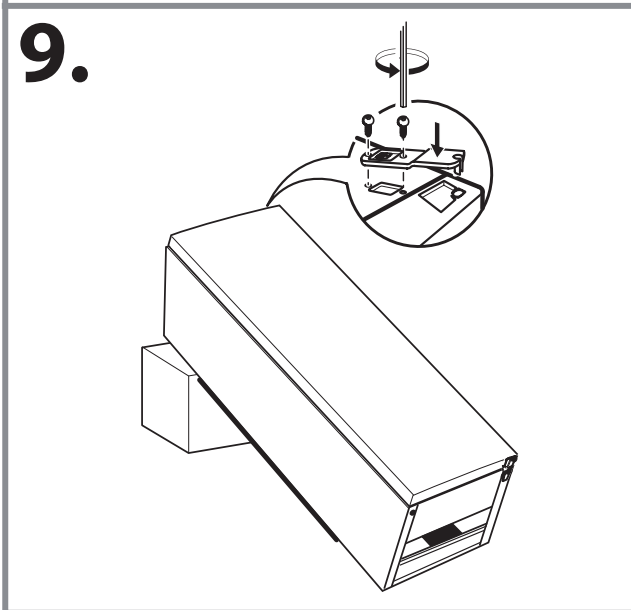
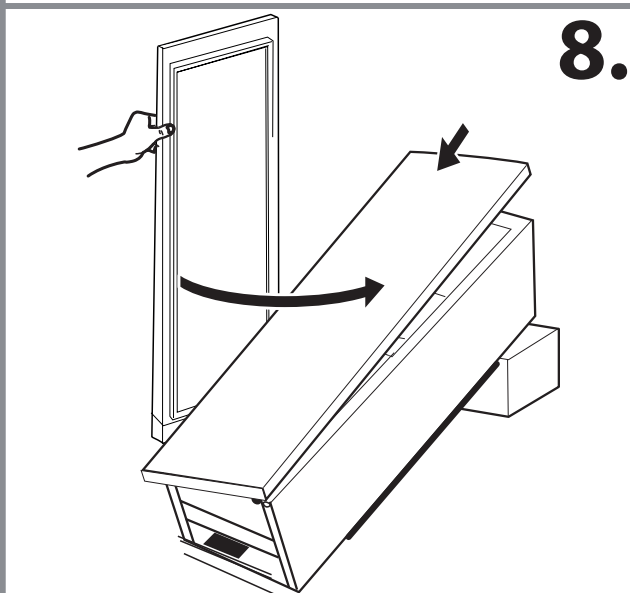
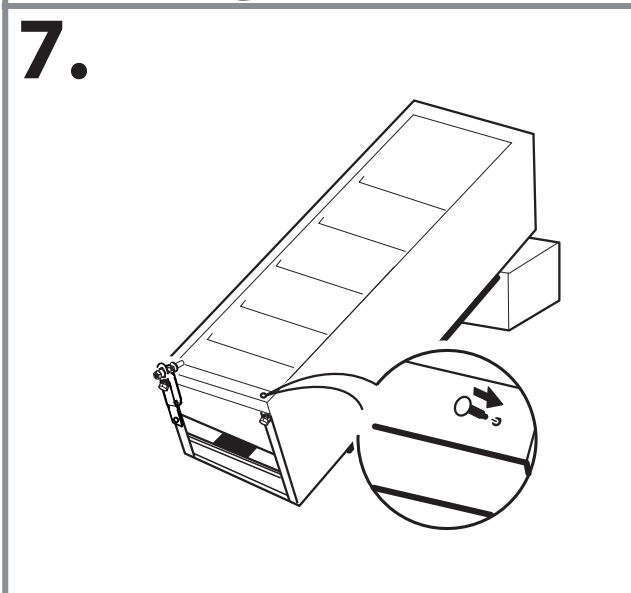
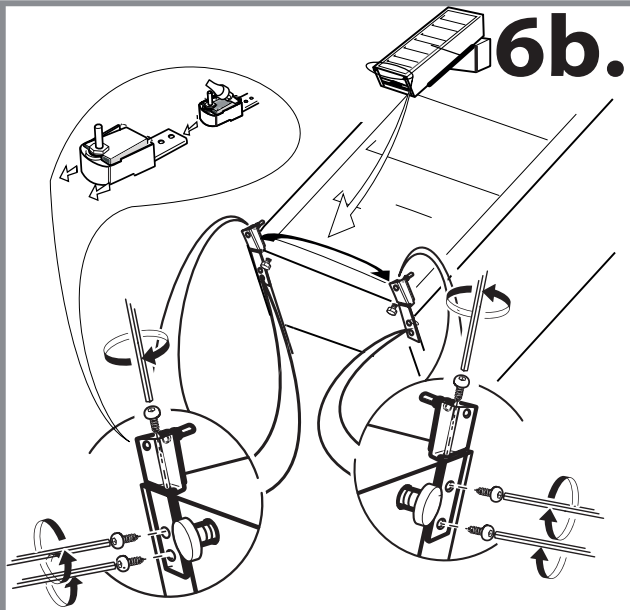
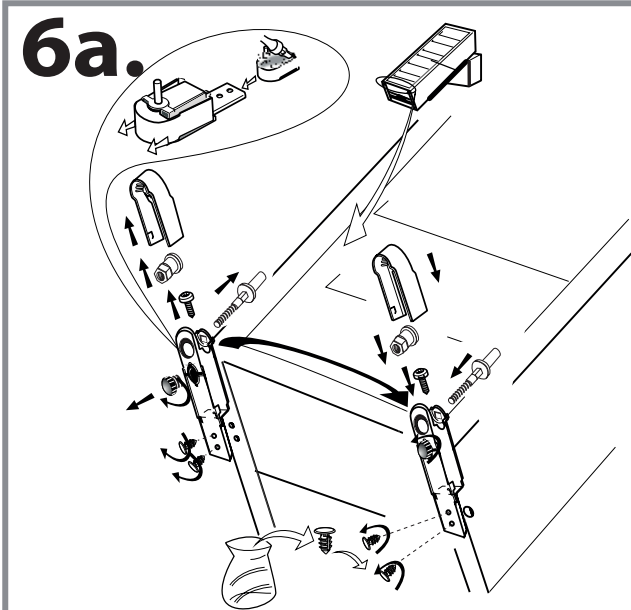


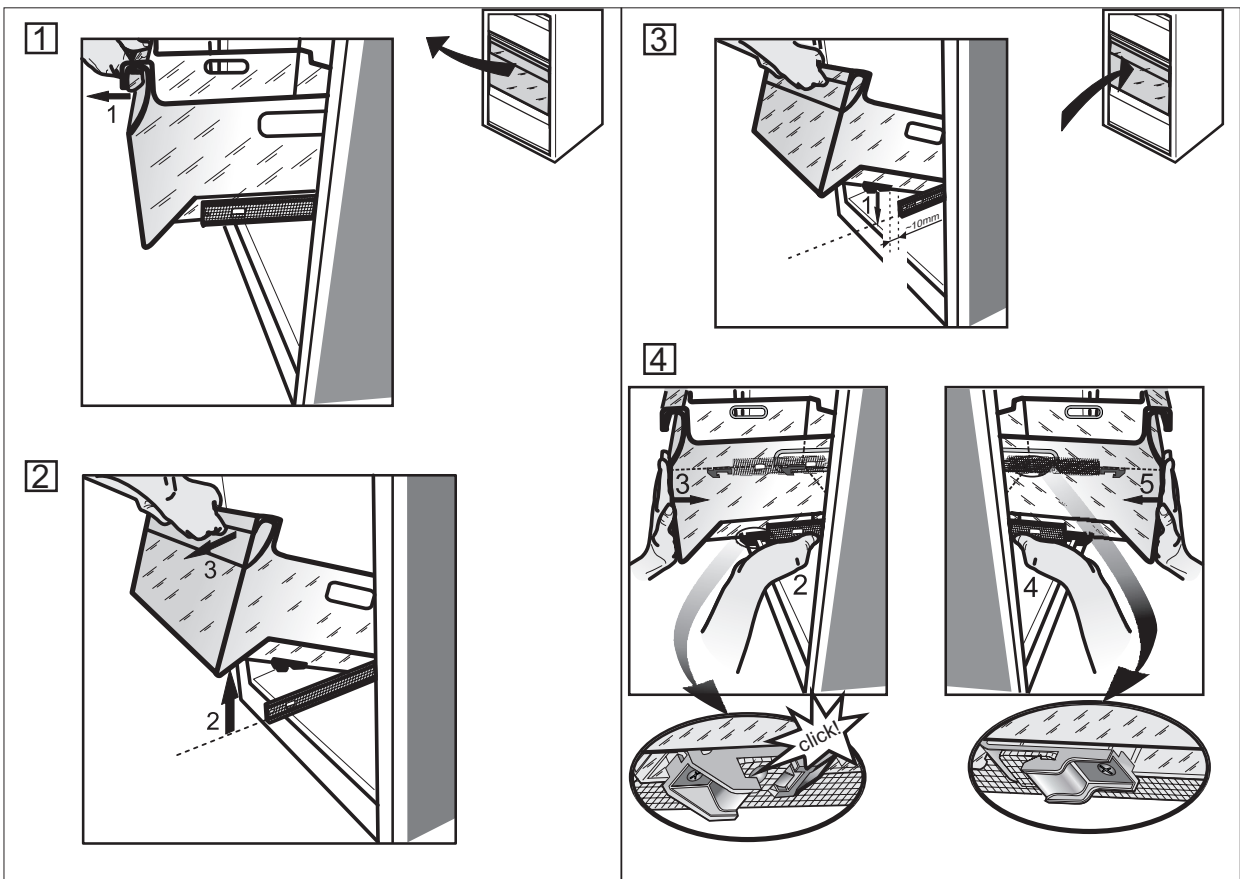
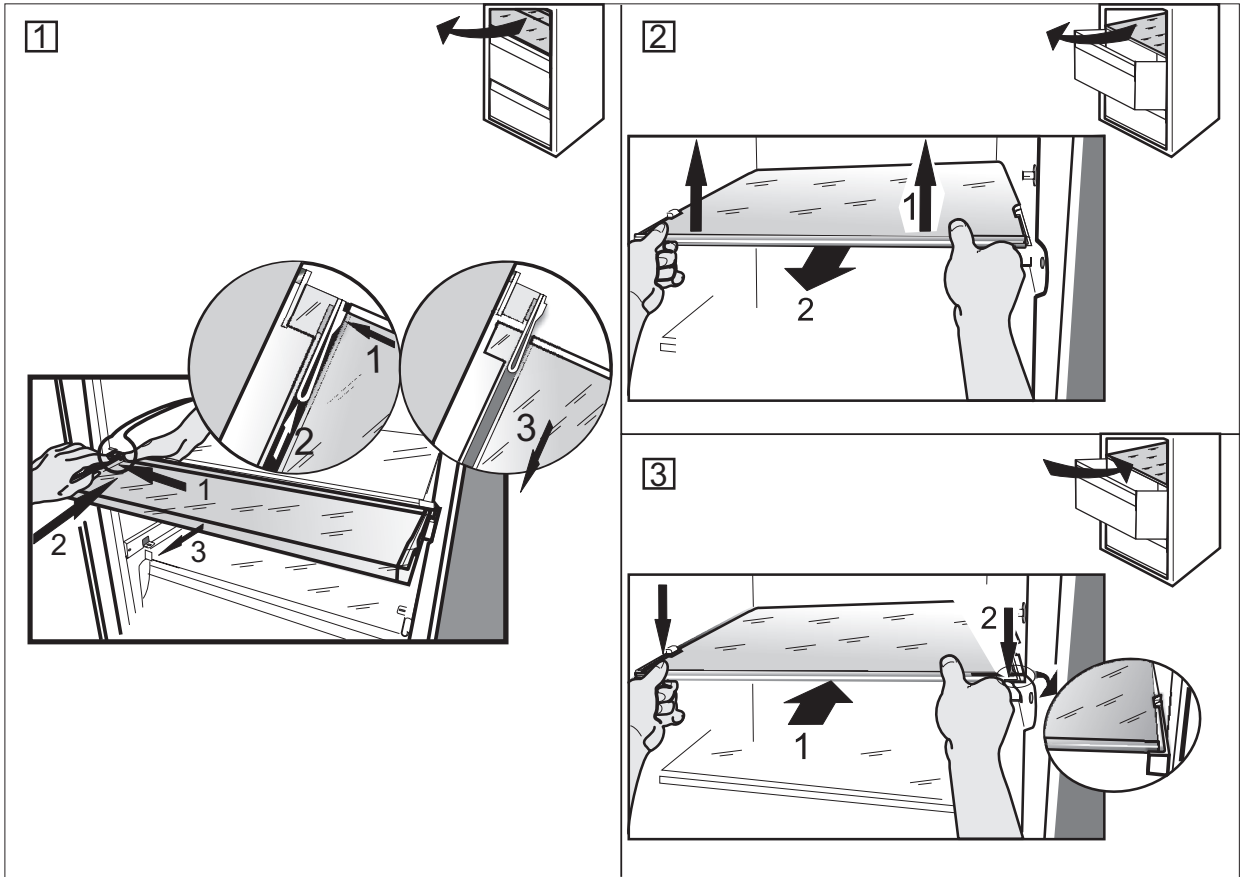
10.



(2)







ІНСТРУКЦІЇ З ТЕХНІКИ БЕЗПЕКИ

ВАЖЛИВІ ПРАВИЛА, ЯКІ ТРЕБА ПРОЧИТАТИ ТА ЯКИХ СЛІД ДОТРИМУВАТИСЯ

Перед використанням приладу прочитайте ці інструкції з техніки безпеки. Збережіть їх для використання у майбутньому.

У цій інструкції та на самому приладі містяться важливі попередження про небезпеку, які слід прочитати і завжди виконувати. Виробник не несе жодної відповідальності за недотримання цих інструкцій з техніки безпеки, за неналежне використання приладу або неправильне налаштування елементів управління.

⚠ Не дозволяйте маленьким дітям (від 0 до 3 років) підходити до приладу. Не дозволяйте маленьким дітям (від 3 до 8 років) підходити надто близько до приладу без постійного нагляду. До користування приладом допускаються діти віком від 8 років, особи з фізичними, сенсорними чи розумовими вадами, а також особи, які мають незначний досвід чи знання щодо використання цього приладу, лише за умови, що такі особи отримали інструкції щодо безпечного використання приладу, розуміють можливий ризик або використовують прилад під наглядом осіб, що відповідають за їх безпеку. Не дозволяйте дітям гратися з приладом. Не дозволяйте дітям виконувати чищення та обслуговування приладу без нагляду дорослих.

ДОЗВОЛЕНЕ ВИКОРИСТАННЯ

⚠ ОБЕРЕЖНО: Цей прилад не призначений для експлуатації із зовнішнім пристроєм для перемикання, наприклад, таймером або окремою системою дистанційного керування.

⚠ Цей прилад призначено для використання в побутових і подібних умовах, наприклад таких: у кухонних зонах магазинів, офісів та інших робочих середовищ; у фермерських господарствах; клієнтами в готелях, мотелях, хостелах і інших житлових приміщеннях.

⚠ Цей прилад не призначений для професійного використання. Не користуйтеся приладом на вулиці.

⚠ Лампа, що використовується у приладі, розроблена спеціально для побутових електричних приладів, і не підходить для побутового освітлення приміщень (Постанова ЄС 244/2009).

⚠ Прилад призначений для використання у приміщеннях, температура повітря в яких відповідає наведеним нижче діапазонам (відповідно до кліматичного класу, вказаного на таблиці з паспортними даними). Прилад може не працювати належним чином, якщо він тривалий час перебуває в середовищі з температурою, що виходить за межі зазначеного діапазону.

Кліматичний клас температури (Т) навк. середовища (°C)

SN: Від 10 до 32 °C;

N: Від 16 до 32 °C

ST: Від 16 до 38 °C;

T: Від 16 до 43 °C

⚠ Цей прилад не містить графітокомпонентних елементів. Контур холодоагента містить R600a (HC). Прилади з ізобутаном (R600a): ізобутан — це природний легкозаймистий газ, який не шкодить навколишньому середовищу. Тому пильнуйте, щоб шланги контуру циркуляції холодильного агента не були пошкоджені, особливо під час спустошення контура холодоагента.

⚠ ПОПЕРЕДЖЕННЯ: Не пошкодьте шланги контуру циркуляції холодильного агента.

⚠ ПОПЕРЕДЖЕННЯ: Пильнуйте, щоб вентиляційні отвори самого пристрою або конструкції для його вбудовування не були закупорені.

⚠ ПОПЕРЕДЖЕННЯ: Не використовуйте жодних механічних, електричних або хімічних засобів, крім рекомендованих виробником, щоб прискорити процес розморожування.

⚠ ПОПЕРЕДЖЕННЯ: Не використовуйте та не кладіть усередину відділень приладу типи електричних пристроїв, які не були явно дозволені виробником.

⚠ ПОПЕРЕДЖЕННЯ: Льодогенератори та/або водороздатчики не підключені безпосередньо до системи водопостачання, отож їх потрібно наповнювати виключно питною водою.

⚠ ПОПЕРЕДЖЕННЯ: Автоматичні пристрої для виготовлення льоду та/або дозатори води необхідно під'єднати до водопроводу, який постачає лише питну воду та тиск в якому становить від 0,17 до 0,81 МПа (1,7 та 8,1 бар).

⚠ Не зберігайте всередині приладу вибухонебезпечні речовини, а також балони з аерозолями, до складу яких входять легкозаймисті гази.

⚠ Не проковтуйте вміст (нетоксичний) пакетів із льодом (у деяких моделях). Не їжте кубики льоду або фруктовий лід відразу після витягання його з морозильного відділення, оскільки це може призвести до обмороження.

⚠ Якщо для деяких моделей передбачено використання фільтрів, що прикріплюються під кришкою вентилятора, ці фільтри завжди потрібно використовувати, щоб холодильник працював належним чином.

⚠ Не зберігайте в морозильному відділенні скляні контейнери з рідинами, оскільки вони можуть зламатися.

Не закривайте вентилятор продуктами (за

наявності). Поклавши продукти всередину, переконайтеся, що дверцята зачинено належним чином (особливо дверцята морозильної камери).

⚠ Пошкоджену прокладку потрібно якнайшвидше замінити.

⚠ Використовуйте холодильне відділення виключно для зберігання свіжих, а морозильне – для зберігання заморожених продуктів. Також у морозильному відділенні можна заморожувати свіжі продукти та кубики льоду.

⚠ Уникайте контакту незагорнутих продуктів із внутрішніми стінками холодильного та морозильного відділень.

Прилад може містити спеціальні відділення (наприклад, відділення для свіжих продуктів, контейнер «Нуль градусів» тощо). Якщо в посібнику з експлуатації не вказано інше, ці відділення можна вилучити, зберігаючи при цьому функціональність пристрою.

⚠ Пентан – це легкозаймистий газ, який використовується в пінопластовій ізоляції як пароутворюючий агент.

УСТАНОВЛЕННЯ

⚠ Встановлення і обслуговування приладу повинно виконуватись принаймні двома особами для уникнення ризику травмування. Під час розпакування та встановлення приладу використовуйте захисні рукавиці - існує ризик порізів.

⚠ Установлення, підключення водопостачання (за наявності) і електричних з'єднань, як і ремонтні роботи, повинні виконуватись кваліфікованим персоналом. Не ремонтуйте та не замінюйте жодну частину приладу, якщо в інструкції з експлуатації прямо не вказано, що це необхідно зробити. Не дозволяйте дітям наближатись до місця установлення. Розпакувавши прилад, перевірте, чи на ньому немає пошкоджень після транспортування. У випадку виникнення проблем зверніться до продавця або найближчого Центру післяпродажного обслуговування. Після установлення, залишки упаковки (пластик, пінополістиролові елементи і т.п.) повинні зберігатись в недоступному для дітей місці - існує небезпека удушення. Перед проведенням будь-яких робіт з установлення прилад слід відключити від електромережі для уникнення ризику ураження електричним струмом. Під час установлення приладу переконайтеся, що він не перетискає та не пошкоджує кабель живлення - існує ризик виникнення пожежі або ураження електрострумом. Вмикайте прилад тільки після завершення процедури установлення.

⚠ Пересувайте прилад обережно, щоб не пошкодити підлогу (наприклад, паркет). Рівно

встановіть прилад на підлозі або на опорі, яка здатна витримати його вагу. Розташуйте його в місці, яке відповідає розмірам приладу та не перешкоджатиме його використанню. Переконайтеся, що прилад не знаходиться поряд з джерелом тепла та всі чотири ніжки міцно стоять на підлозі, за потреби відрегулюйте їх, а потім за допомогою спиртового рівня перевірте, чи прилад ідеально вирівняний по горизонталі. Перш ніж вмикати прилад, зачекайте принаймні дві години, доки контур циркуляції холодильного агента досягне максимальної ефективності роботи.

⚠ Щоб забезпечити належну вентиляцію, потурбуйтеся, щоб між бічними та верхньою стінками приладу залишився певний вільний простір. Для запобігання доступу до гарячих поверхонь відстань між задньою стінкою приладу та стіною позаду неї має становити 50 мм. Якщо відстань буде меншою, збільшиться рівень споживання енергії приладом.

⚠ **ПОПЕРЕДЖЕННЯ:** Щоб уникнути небезпеки через хиткість приладу, його необхідно встановлювати або закріплювати згідно з інструкціями виробника. Забороняється розміщувати холодильник так, щоб металевий шланг газової плити, металеві газові або водопровідні труби або електричні кабелі торкалися задньої стінки холодильника (змійовика конденсатора).

ПОПЕРЕДЖЕННЯ ПРО НЕБЕЗПЕКУ УРАЖЕННЯ ЕЛЕКТРИЧНИМ СТРУМОМ

⚠ Повинна бути забезпечена можливість від'єднання приладу від джерела живлення (витягнувши штекер, якщо він доступний), або за допомогою перемикача багатополюсного з'єднання, встановленого перед розеткою згідно з нормами прокладення електропроводки. При цьому прилад повинен бути заземлений відповідно до національних стандартів електричної безпеки.

⚠ Не використовуйте подовжувачі, розгалужувачі або адаптери. Після підключення електричні компоненти не мають бути досяжні користувачеві. Не використовуйте прилад, якщо ви мокрі або босоніж. Забороняється користуватись цим приладом у разі пошкодження кабелю живлення або вилки, та у разі неналежної роботи приладу або пошкодження чи падіння.


⚠ Якщо кабель електроживлення пошкоджений, слід звернутися до виробника, його сервісного агента або особи з подібною кваліфікацією для заміни пошкодженого кабелю на ідентичний кабель, щоб уникнути можливої небезпеки, а саме ризику ураження електричним струмом.

ЧИЩЕННЯ ТА ОБСЛУГОВУВАННЯ

⚠ ПОПЕРЕДЖЕННЯ: Перед здійсненням технічного обслуговування приладу переконайтеся в тому, що прилад вимкнений і відключений від джерела живлення Ніколи не застосовуйте пристрої чищення парою - ризик ураження електричним струмом.

⚠ Не застосовуйте абразивні або жорсткі засоби для очищення, наприклад, спреї для вікон, миючі засоби для чищення, горючі рідини, воски для чищення, концентровані миючі засоби, відбілювачі та засоби для очищення, що містять нафтопродукти на пластмасовій основі, інтер'єрні і дверні підкладки або прокладки. Не використовуйте паперові рушники, скребки або інші жорсткі інструменти для очищення.

УТИЛІЗАЦІЯ ПАКУВАЛЬНИХ МАТЕРІАЛІВ


Пакувальний матеріал на 100% є вторинною сировиною, придатною для повторного використання, та позначений відповідним символом .

Тому різні частини упаковки слід утилізувати відповідально та згідно з місцевими правилами щодо утилізації відходів.

УТИЛІЗАЦІЯ ПОБУТОВИХ ПРИЛАДІВ

Машину виготовлено з матеріалів, які піддаються вторинній переробці та повторному використанню. Утилізуйте її відповідно до місцевих правил утилізації відходів. Для отримання додаткової інформації про поводження з побутовими електричними приладами, їх утилізацію та вторинну переробку зверніться до місцевих органів, служби утилізації побутових відходів або в магазин, де ви придбали прилад. Цей прилад марковано відповідно до Європейської директиви 2012/19/ЄС про відходи електричного та електронного обладнання (WEEE). Забезпечивши правильну

утилізацію цього приладу, ви допоможете запобігти негативним наслідкам для довкілля та здоров'я людей.

Символ  на продукті або в супровідній документації вказує на те, що прилад не можна утилізувати як побутові відходи, і що його потрібно здати на утилізацію до відповідного центру збору та вторинної переробки електричного й електронного обладнання.

РЕКОМЕНДАЦІЇ ЩОДО ЗАОЩАДЖЕННЯ ЕЛЕКТРОЕНЕРГІЇ

Установлюйте прилад у кімнаті з належною вентиляцією та незначною вологістю повітря подалі від джерел теплової енергії (наприклад, радіатора, кухонної плити тощо) та в місцях, куди не потрапляє пряме сонячне проміння. За потреби використовуйте ізоляційну пластину.

Щоб забезпечити належну вентиляцію, дотримуйтесь інструкцій з установки. Недостатня вентиляція задньої стінки приладу спричиняє більше споживання енергії та зменшує охолоджувальні властивості приладу.

Часте відкривання дверцят може призвести до збільшення споживання енергії.

На внутрішню температуру приладу та енергоспоживання може вплинути температура середовища, а також розташування приладу. Налаштовуючи температуру, слід звертати увагу на ці фактори.

Уникайте зайвого відкривання дверцят холодильника.

Заморожені продукти розморожуйте в холодильному відділенні. Низька температура заморожених продуктів поширюється на продукти в холодильному відділенні, охолоджуючи їх. Не ставте теплі напої та їжу в холодильник – спочатку дайте їм охолонути.

Розташування полиць у холодильнику не впливає на рівень споживання енергії. На полицях слід так розташовувати продукти, щоб забезпечити належну циркуляцію повітря (продукти не мають торкатися один одного, а між задньою стінкою холодильника та продуктами має бути певна відстань).

Місце для зберігання заморожених продуктів можна збільшити, вилучивши контейнери та, за наявності, полицю для накопичення інею.

Не турбуйтеся про звуки, що доносяться з компресора. В стислому довіднику до цього продукту вони описані як нормальні шуми.



19515371200