

Whirlpool



Ръководство за потребителя



www.whirlpool.eu/register



РЪКОВОДСТВО ЗА ПОТРЕБИТЕЛЯ



БЛАГОДАРИМ ВИ, ЧЕ ЗАКУПИХТЕ ПРОДУКТ НА WHIRLPOOL.

За да получавате по-пълно съдействие, регистрирайте

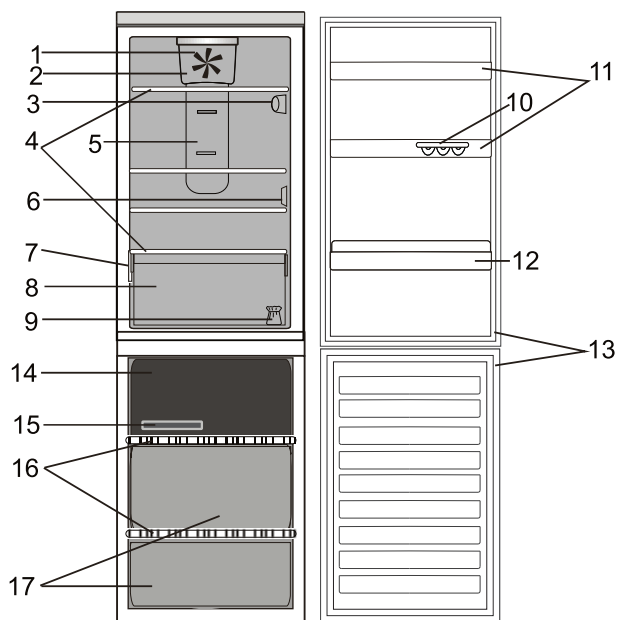
Вашия уред на

www.whirlpool.eu/register

СЪДЪРЖАНИЕ

Ръководство за употреба и поддръжка	2
Описание на уреда	2
Принадлежности *	2
.....	2
Контролен панел	3
Осветление на хладилника	3
6 th Sense	4
Рафтове	4
Вратичка	4
No-frost отделение на хладилника	4
No-frost отделение на фризера	4
Употреба на уреда	5
Употреба за пръв път	5
Отделение на хладилника и съхранение на храни	5
Как да се съхраняват пресни храни и напитки	5
Отделение на фризера за съхранение на храни	6
Сваляне на контейнера в чекмеджето на фризера	6
Съвети за замразяване и съхранение на пресни храни	6
Замразени храни: съвети при пазаруване	7
Време на съхранение на домашни замразени храни	7
Звуци на функциите	7
Таблица със звукови сигнали	8
Препоръка в случай на неизползване на уреда	8
Почистване и поддръжка	9
Откриване и отстраняване на неизправности	10
Следпродажбено обслужване	11
Ръководство за монтаж	12

Описание на уреда



Отделение на хладилника

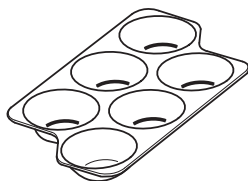
1. Вентилатор *
2. Капак на вентилатора *
3. Електронен панел за управление/лампичка
4. Рафтове
5. Зона за студен въздух с множествен поток
6. Капак на датчика
7. Табелка с основните данни и търговското наименование
8. Отделение за плодове и зеленчуци
9. Комплект за обръщане на посоката на вратата
10. Поставка за яйца *
11. Рафтове на вратата
12. Рафт за бутилки
13. Уплътнение на вратичката

Отделение на фризера

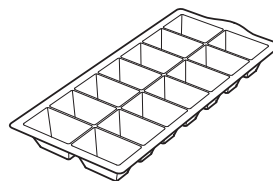
14. Отделение за съхранение и фризер
15. Форма за лед *
16. Рафтове
17. Отделения за съхранение

Принадлежности *

ПОСТАВКА ЗА ЯЙЦА

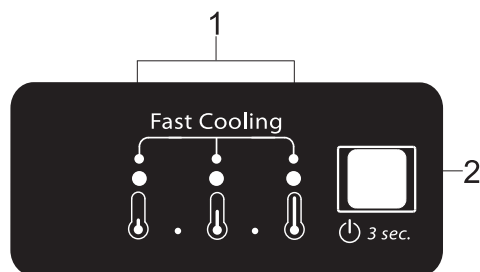


ФОРМА ЗА ЛЕД



* Налично само при определени модели

Контролен панел



1. Светодиодни индикатори (за показване на текущо зададената температура или функцията „Бързо охлаждане“)
2. Бутон "Бързо охлаждане" /Бутон "Температура"

Бързо охлаждане

Използването на функцията "Бързо охлаждане" се препоръчва за увеличаване на капацитета на охлаждане на отделението на хладилника при поставяне на голямо количество храни в него.

За да активирате функцията „Бързо охлаждане“, натиснете и задръжте за 3 секунди бутона "Температура" на контролния панел, докато всичките 3 светодиода светнат.

Функцията се деактивира автоматично след 24 часа и се връща на предишната избрана стойност.



Функцията може да се изключи ръчно чрез натискане и задържане за 3 секунди на бутона "Температура" на контролния панел.

Забележка: Функцията за бързо охлаждане трябва също да се включи преди поставяне на прясна храна за замразяване в отделението на фризера, за да се максимизира способността за замразяване.

Настройка на температура

Натиснете бутона "Температура" на контролния панел, за да регулирате температурата от най-топла през по-ниската до най-студеното ниво. При натискането на бутона "Температура" настройката на температурата ще се променя циклично. При първото включване на уреда зададената температура е настроена на средна позиция (фабричната настройка). В таблицата по-долу са посочени стойностите на температурата:



Забележка: Показваните зададени стойности съответстват на средната температура в целия хладилник.

Вентилатор *

Вентилаторът подобрява разпределението на температурата в отделението на хладилника, позволявайки по-добро запазване на съхранената в него храна.

Ако уредът е снабден с вентилатор, той може да бъде оборудван с антибактериален филтър.

Посетете съответната страница в нашия уебсайт или се свържете с отдела за обслужване на клиенти, за да си закупите филтъра.

Осветление на хладилника

Системата за осветление в отделението на хладилника използва светодиодна лампичка, позволявайки както по-добро осветление, така и много ниско потребление на енергия.

Ако системата на светодиодните лампички не работи, се свържете със сервизното обслужване за подмяна.

Важно: Когато вратичката на хладилника е отворена, включва се осветлението на отделението на хладилника. Ако вратичката се остави отворена за повече от 8 минути, осветлението ще се изключи автоматично.

* Налично само при определени модели

6th Sense

6th sense Тази функция работи автоматично за гарантиране на оптималните условия за запазване на съхраняваните храни. Функцията "6th Sense" се активира автоматично, когато:

- в хладилника се постави голямо количество храни
- вратичката на хладилника се остави отворена за дълго време
- има продължително спиране на тока, причинявайки повишаване на вътрешната температура на уреда до нива, които не могат да гарантират безопасно съхранение на храната.

Рафтове

Всички рафтове, капаци и изваждащи се кошници са подвижни.

Вратичка

Обръщане на вратата

Забележка: Посоката на отваряне на вратичката може да се промени. Ако тази операция се извършва от отдела за следпродажбено обслужване, тя не се покрива от гаранцията. Следвайте инструкциите в **ръководството за монтаж**.

No-frost отделение на хладилника

Обезскрежаването на отделението на хладилника е напълно автоматизирано. Образуването на водни капчици върху задната вътрешна стена на отделението на хладилника показва, че е в ход автоматично обезскрежаване.

Водата от обезскрежаването се отвежда автоматично в изпускателния отвор и се събира в съд, откъдето се изпарява.

No-frost отделение на фризера

Фризерите No Frost предоставят циркулация на охладен въздух около зоните за съхранение и предотвратяват образуването на лед, с което напълно се елиминира необходимостта от обезскрежаване.

Замразените храни не залепват към стените, етикетите се запазват четливи и пространството за съхранение остава чисто и подредено.

Употреба на уреда

Употреба за пръв път

След монтажа изчакайте поне два часа, преди да включите уреда в мрежата. След включването на уреда в електрическата мрежа той започва да работи автоматично. Фабрично са зададени най-подходящите температури за съхранение.

След включване на уреда трябва да изчакате 4-6 часа за достигане на правилната температура за съхранение за нормално пълнен уред. Поставете антибактериалния филтър против миризми (ако имате) във вентилатора, както е показано на опаковката на филтъра.

Отделение на хладилника и съхранение на храни

Отделението на хладилника позволява съхраняване на пресни храни и напитки. Пълното му обезскрежаване е автоматично. Наличието понякога на капки вода по вътрешната задна стена на отделението е признак, че е в ход фазата на автоматично обезскрежаване. Водата от обезскрежаването се отвежда в тръбата за изтичане и се събира в съд, откъдето се изпарява.

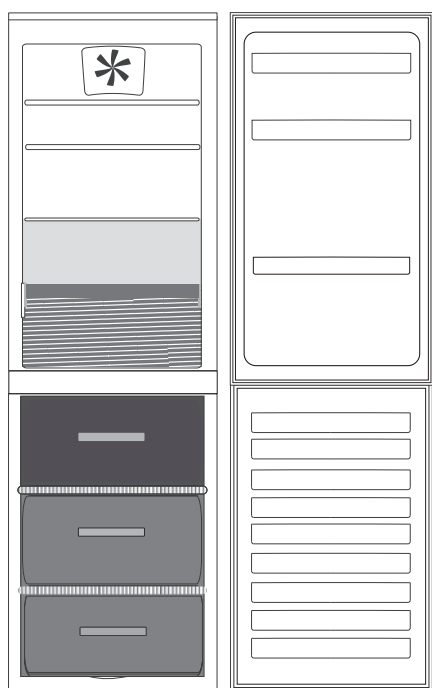
Забележка: температурата на околната среда, колко често се отварят вратичките и местоположението на уреда може да повлияят на температурите в двете отделения. Настройте тези температури в зависимост от тези фактори. В условия на голяма влажност в отделението на хладилника може да се образува кондензация, особено по стъклените рафтове. В този случай се препоръчва да затворите съдовете с течности (напр. тенджерата с бульон), да обвийте храните с високо съдържание на вода (напр. зеленчуци) и да включите вентилатора, ако има такъв. Всички чекмеджета, рафтовете на вратичката и другите рафтове могат да се отстраняват.

Вентилация на въздуха

Естествената циркулация на въздух в отделението на хладилника води до получаване на зони с различни температури. Най-студено е точно над чекмеджето за плодове и зеленчуци и при задната стена. Най-топло е в горната предна част на отделението. Недостатъчната вентилация води до увеличаване на консумацията на енергия и намаляване на охлаждането.

Как да се съхраняват пресни храни и напитки

Храни, които отдават голямо количество етилен (ябълки, кайсии, круши, праскови, авокадо, смокини, сливи, боровинки, пъпеши, фасул), и храни, които са чувствителни към този газ, като плодове, зеленчуци и салати, трябва винаги да бъдат разделяни или увивани във фолио, за да не се намалява тяхната годност; например, не съхранявайте домати заедно с киви или зеле. Не съхранявайте храните прекалено близо една до друга за позволяване на достатъчно циркулация на въздух. Използвайте пластмасови, метални, алуминиеви и стъклени контейнери, които могат да се рециклират, както и опаковъчно фолио за обвиване на храните. Ако имате малко количество храна за съхранение в хладилника, препоръчваме да използвате рафтовете над чекмеджето за плодове и зеленчуци, тъй като това в най-студената област от отделението. Винаги използвайте затворени контейнери за течности и за храни, които отделят или могат да поемат миризми или вкус, или ги покривайте. За избягване на падането на бутилки можете да използвате поставката за бутилки (налични при определени модели).

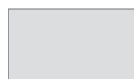


Легенда



УМЕРЕНА ЗОНА

Препоръчва се за съхранение на тропически плодове, консерви, напитки, яйца, сосове, туршии, масло, конфитюр



ХЛАДНА ЗОНА

Препоръчва се за съхраняване на сирене, мляко, млечни храни, готови храни, кисело мляко



Чекмедже за & плодове и зеленчуци

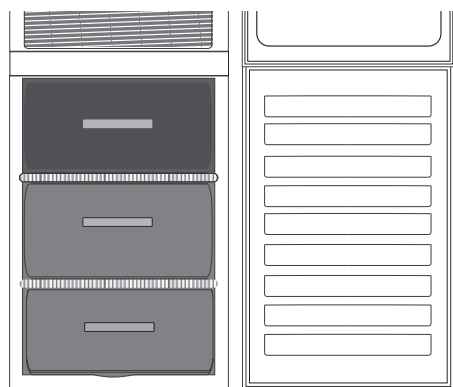
Отделение на фризера за съхранение на храни

Отделението на фризера **☆☆☆☆** позволява съхранение на замразени храни (за периода, посочен на опаковката) и замразяване на пресни храни. Количеството на пресните храни, които могат да бъдат замразени за 24 часа, е посочено на табелката с основните данни. Подредете пресните храни в зоната за замразяване в отделението на фризера, като оставите достатъчно пространство около храните за осигуряване на свободно циркулиране на въздух. Препоръчва се да не замразявате отново частично размразените храни. От важно значение е да обвийте храните така, че да се възпрепятства навлизането на вода, влажност или кондензация.

За осигуряване на повече пространство отделението на фризера може да се използва без чекмеджетата. Уверете се, че вратичката е затворена добре.

Кубчета лед

Напълнете 2/3 от формата за лед с вода и я поставете обратно в отделението на фризера. При никакви обстоятелства не използвайте остри или заострени предмети за изваждане на леда.



Легенда



ЧЕКМЕДЖЕ НА ЗОНАТА ЗА ЗАМРАЗЯВАНЕ

(Макс. студена зона)

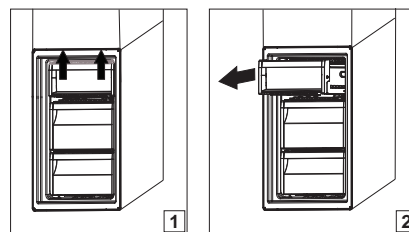
Препоръчва се за замразяване на пресни/сготвени храни.



ЧЕКМЕДЖЕТА НА ФРИЗЕРА

Сваляне на контейнера в чекмеджето на фризера

- Отворете вратичката на фризера.
- Хванете контейнера за десния и за левия ъгъл (1) и го издърпайте нагоре.
- Свалете чекмеджето (2).
- Монтирайте горния контейнер, като повторите горните стъпки в обратен ред.



Съвети за замразяване и съхранение на пресни храни

- Препоръчваме да поставите етикет и датата на всички замразени храни. Поставянето на етикет ще помогне за идентифициране на храните и за посочване кога трябва да се използват, преди качеството им да се влоши. Не замразявайте отново размразени храни.
- Преди замразяване увийте и затворете херметично прясната храна в: алуминиево фолио, опаковъчно фолио, херметизирани и водонепропускливи торбички, полиетиленови контейнери с капаци или контейнери за фризер, подходящи за замразяване на пресни храни.
- Храните трябва да бъдат пресни, зрели и висококачествени, за да се постигне високо качество на замразените храни.
- Пресните зеленчуци и плодове трябва за предпочитане да се замразяват при прибирането им, за да се запази пълната хранителна стойност, консистенция, цвят и вкус. Някои меса, особено дивечово, трябва да се окачат да висят преди замразяване.
- Винаги оставяйте горещите храни да се охладят, преди да ги поставите във фризера.
- Консумирайте напълно или частично размразените храни незабавно. Не размразявайте, освен ако храните няма да се готвят след размразяването им. След като бъдат сготвени, размразените храни могат да бъдат замразени отново.
- Не замразявайте бутилки с течност.

Замразени храни: съвети при пазаруване

При закупуване на замразена храна:

- Опаковката или пакетът са запазени, тъй като хранителният продукт може да се развали. Ако опаковката изглежда надута или с мокри петна, може да не е била съхранявана при оптималните условия и размразяването може вече да е започнало.
- Когато пазарувате, купувайте замразени храни в края на пазаруването и ги транспортирайте в охладителна чанта.
- След като се приберете вкъщи, незабавно сложете замразените храни във фризера.
- Ако храните са се размразили дори частично, не ги замразявайте отново. Консумирайте в рамките на 24 часа.
- Избягвайте или намалявайте температурните колебания до минимум. Спазвайте датата на изтичане на срока на годност на опаковката.
- Винаги спазвайте информацията за съхранение на опаковката.

Време на съхранение на домашни замразени храни

Продукт	Период на съхранение
Масло или маргарин	6 месеца
Сирене	3 месеца
Риба Черупести мекотели	2/3 месеца 1 месец
Плодове (без цитруси)	8-12 месеца
Сладолед или шербет	2/3 месеца
Месо Шунка - наденица Печено месо (говеждо-свинско- агнешко) Стекове или котлети (говеждо-агнешко-свинско)	2 месеца 8/12 месеца 4 месеца
Мляко, пресни течности	1-3 месеца
Птиче месо (пилешко-пуешко)	5-7 месеца
Зеленчуци	8-12 месеца

Звуци на функциите

Шумовете от уреда са нормални, тъй като той разполага с няколко вентилатора и мотора за регулиране на функционирането, които се включват и изключват автоматично.

Някои от тези шумове при работа може да се намалят чрез:

- Нивелиране на уреда и монтиране на равна повърхност.
- Отделяне и избягване на контакт между уреда и мебели.
- Проверка дали вътрешните компоненти са правилно поставени.
- Проверка дали бутилките и контейнерите не се допират помежду си.

Някои от шумовете при работа, които можете да чуете

1. Свистене при включване на уреда за първи път или след дълга пауза.



2. Клокочене, когато охлаждащата течност влиза в тръбите.



3. Звук "БРРР" при работа на компресора.



4. Бръмчене, когато водна клапа или вентилатор започне да работи.



5. Щракане, когато компресорът се включи.



6. Щракването е от термостата, който регулира честотата на работата на компресора.



Таблица със звукови сигнали

Вид звуков сигнал	Сигнализация	Причина	Решение
Звукова аларма за отворена врата	Осветлението на хладилника примигва.	Вратата е оставена отворена за повече от 3 минути.	Затворете вратата.
Аларма за отворена врата.	Осветлението на хладилника ИЗКЛ.	Вратата е оставена отворена за повече от 4 минути.	Затворете вратата.
Неизправност.	Някой от температурните индикатори премигва.	Неизправност на уреда.	Свържете се с отдела за следпродажбено обслужване.

Препоръка в случай на неизползване на уреда

В случай на неизползване на уреда

Изключете уреда от захранването, изпразнете го, извършете обезкрежаване и (ако е необходимо) го почистете. Оставете вратите леко отворени, за да се позволи циркулация на въздух вътре в отделенията. По този начин се избягва образуване на плесен и неприятни миризми.

В случай на прекъсване на захранването

Дръжте вратите затворени така, че храните да останат студени колкото е възможно по-дълго. Не замразявайте отново частично размразени храни. В случай на продължително прекъсване на захранването, може да се активира алармата за прекъсване на захранването (при уредите с електронни компоненти).

Почистване и поддръжка

Преди да извършвате каквато и да е операция по почистване или поддръжка, извадете щепсела на уреда от контакта или изключете захранването му.

Никога не използвайте абразивни средства. Никога не почиствайте частите на хладилника със запалими течности.

Не използвайте уреди, почистващи с пара.

Бутоните и дисплеят на контролния панел не трябва да се почистват със спирт или вещества на основата на спирт, а със суха кърпа.

- ▶ Периодично почиствайте уреда с кърпа и разтвор на хладка вода и неутрален почистващ препарат, специално предназначен за вътрешността на хладилника.
- ▶ Почистете външните части на уреда и уплътнението на вратичката с влажна кърпа и подсушете с мека кърпа.
- ▶ Охладителят, намиращ се в задната част на уреда, трябва да се почиства редовно с прахосмукачка.



Откриване и отстраняване на неизправности

Какво да направите, ако...	Възможни причини	Решения
Уредът не работи.	Възможно е да има проблем с електрозахранването на уреда.	<ul style="list-style-type: none"> Проверете дали захранващият кабел е включен в контакт с правилното напрежение. Проверете предпазните устройства и прекъсвачите на домашната електрическа система
В контейнера за обезскрежаване има вода.	Това е нормално при горещо, влажно време. Възможно е дори контейнерът да е наполовина пълен.	<ul style="list-style-type: none"> Уверете се, че уредът е нивелиран, така че водата да не прелива.
Ръбовете на шкафа на уреда, които влизат в контакт с уплътнението на вратичката, са топли при допир.	Това не е дефект. Това е нормално при горещо време и когато компресорът работи.	
Осветлението не работи.	Може да е необходима подмяна на лампичката. Уредът може да е в режим „Вкл./В готовност“.	<ul style="list-style-type: none"> Проверете дали предпазните устройства и прекъсвачите на домашната електрическа система работят добре. Проверете дали захранващият кабел е включен в контакт с правилното напрежение Ако светодиодите са счупени, потребителят трябва да се свърже със сервизния отдел за подмяна със същия тип, наличен само от нашите центрове за следпродажбено обслужване или оторизираните дистрибутори.
Електромоторът видимо остава да работи твърде дълго.	Времето на работа на мотора зависи от различни неща: броя на отварянията на вратичката, количеството на съхраняваните храни, температурата в помещението, настройката на температурните контроли.	<ul style="list-style-type: none"> Уверете се, че органите за управление на уреда са настроени правилно. Проверете дали в уреда няма поставено голямо количество храни. Проверете дали вратичката не се отваря прекалено често. Проверете дали вратичката се затваря правилно.
Температурата на уреда е прекалено висока.	Възможно е да има различни причини (вижте „Решения“).	<ul style="list-style-type: none"> Уверете се, че кондензаторът (в задната част на уреда) не е замърсен с прах и мъх. Уверете се, че вратичката е затворена добре. Уверете се, че уплътненията на вратичката се поставени правилно. В горещи дни или в топло помещение е нормално моторът да работи повече. Ако вратичката на уреда е била оставена отворена за дълго време или са съхранени големи количества храни, моторът ще работи по-дълго, за да охлади вътрешността на уреда.
Вратичките не се отварят/затварят добре.	Възможно е да има различни причини (вижте „Решения“).	<ul style="list-style-type: none"> Проверете дали опаковки с храни не блокират вратичката. Проверете дали вътрешните части или автоматичното устройство за лед не е в неправилна позиция. Проверете дали уплътненията на вратичката не са замърсени или лепкави. Уверете се, че уредът е изравнен.

Следпродажбено обслужване

ПРЕДИ ДА СЕ СВЪРЖЕТЕ С ОТДЕЛА ЗА СЛЕДПРОДАЖБЕНО ОБСЛУЖВАНЕ

1. Проверете дали можете да отстраните сами проблема с помощта на предложенията, дадени в раздела **ОТСТРАНЯВАНЕ НА НЕИЗПРАВНОСТИ**.
2. програмата не тръгва.

АКО СЛЕД ИЗВЪРШВАНЕ НА ГОРЕПОСОЧЕНИТЕ ПРОВЕРКИ НЕИЗПРАВНОСТТА ВСЕ ОЩЕ НЕ Е ОТСТРАНЕНА, СВЪРЖЕТЕ СЕ С НАЙ-БЛИЗКИЯ ОТДЕЛ ЗА СЛЕДПРОДАЖБЕНО ОБСЛУЖВАНЕ

За да Ви бъде оказано съдействие, се обадете на номера, посочен на гаранционната книжка, или следвайте инструкциите на уебсайта

www.whirlpool.eu

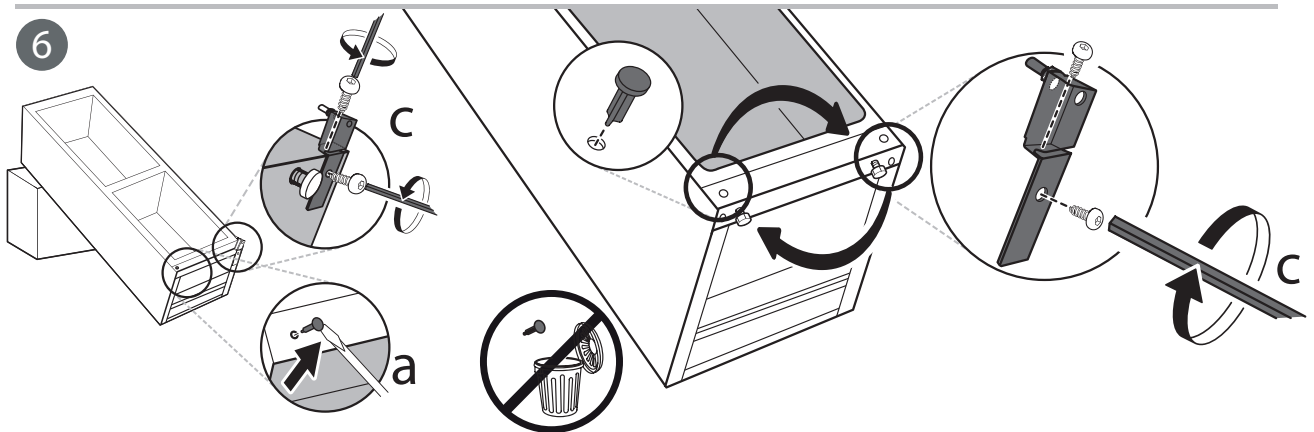
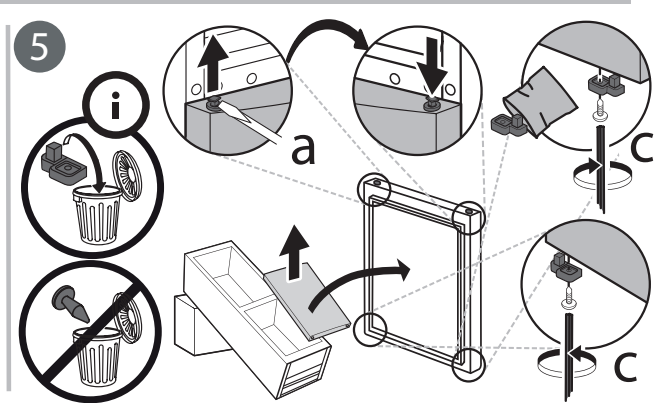
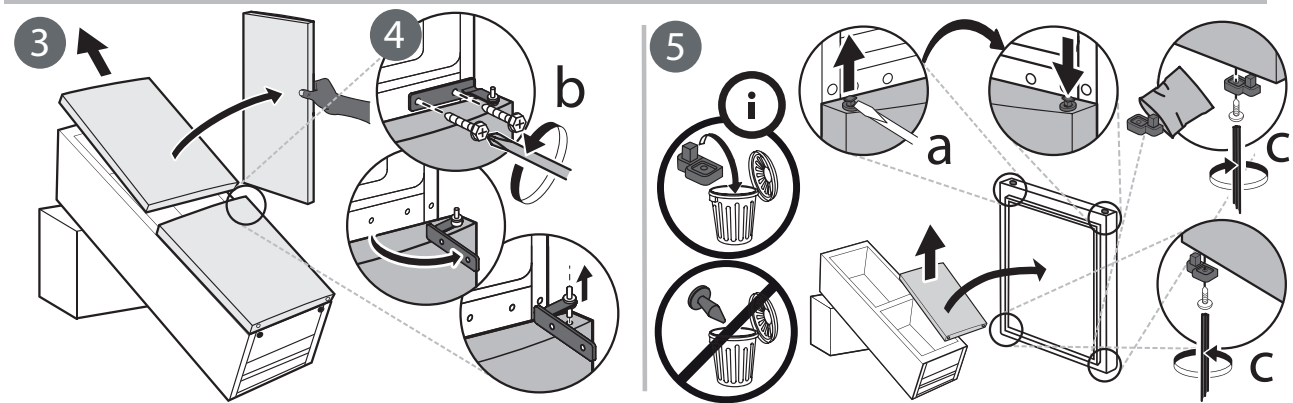
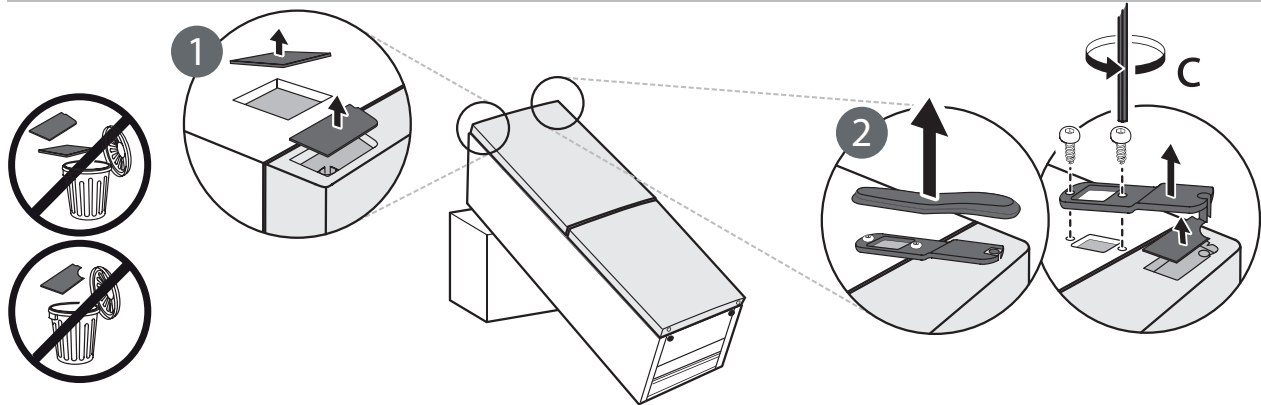
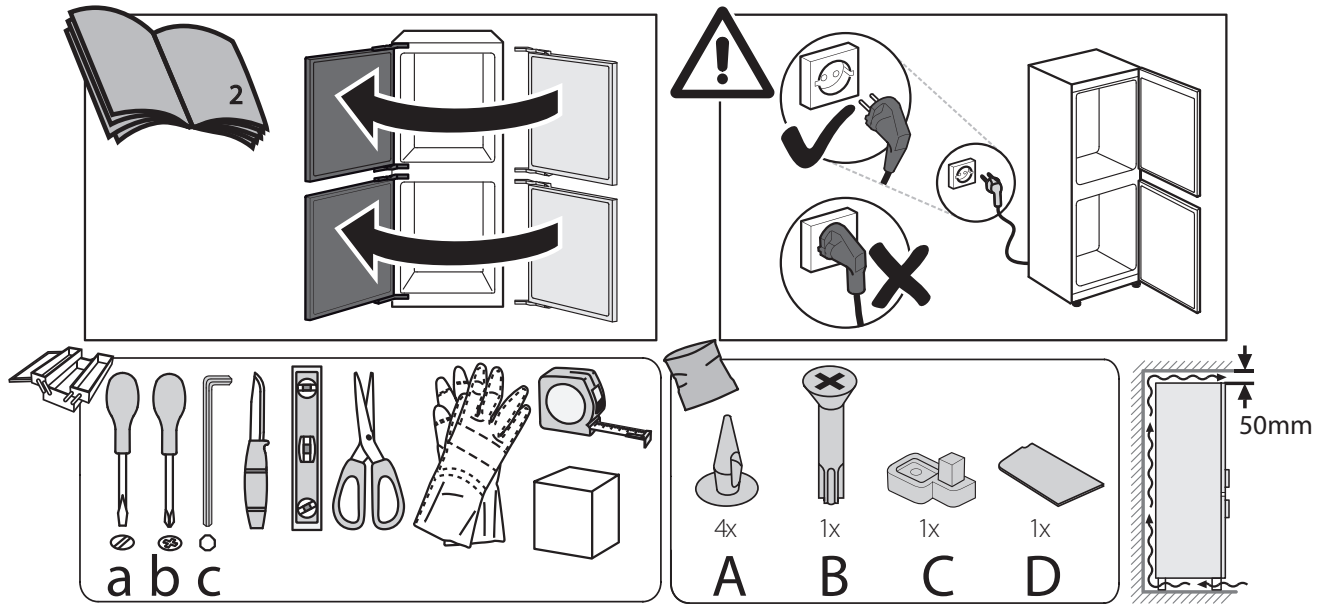
Когато се свържете с отдела за следпродажбено обслужване, винаги посочвайте:

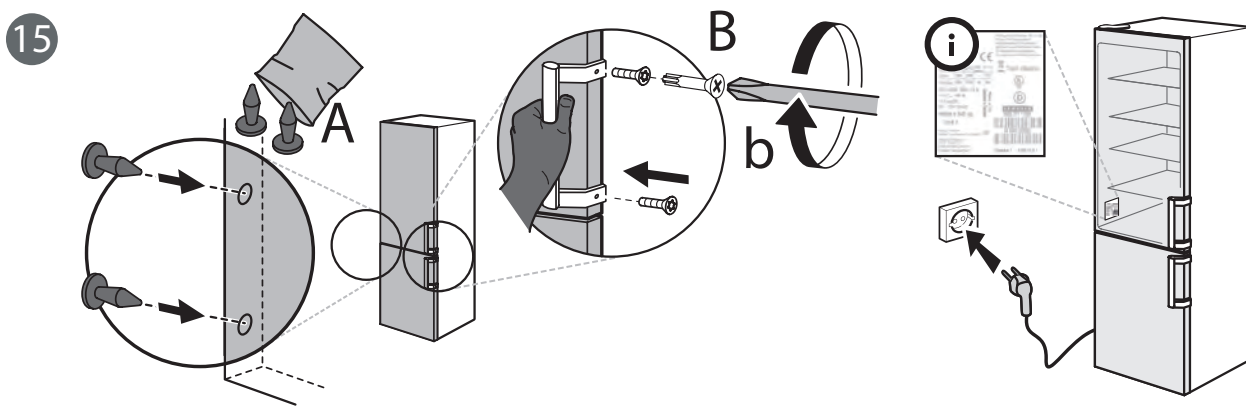
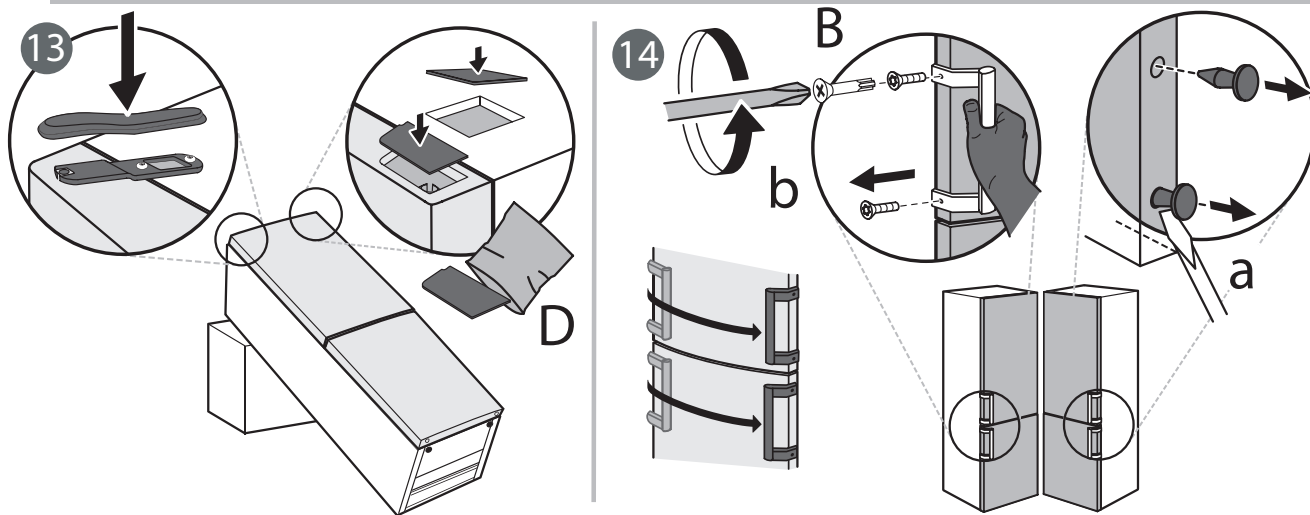
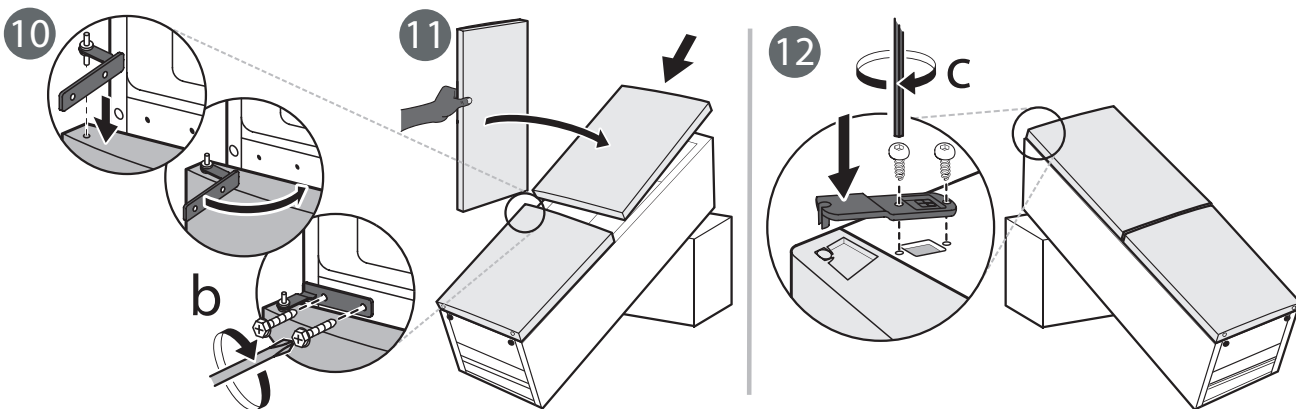
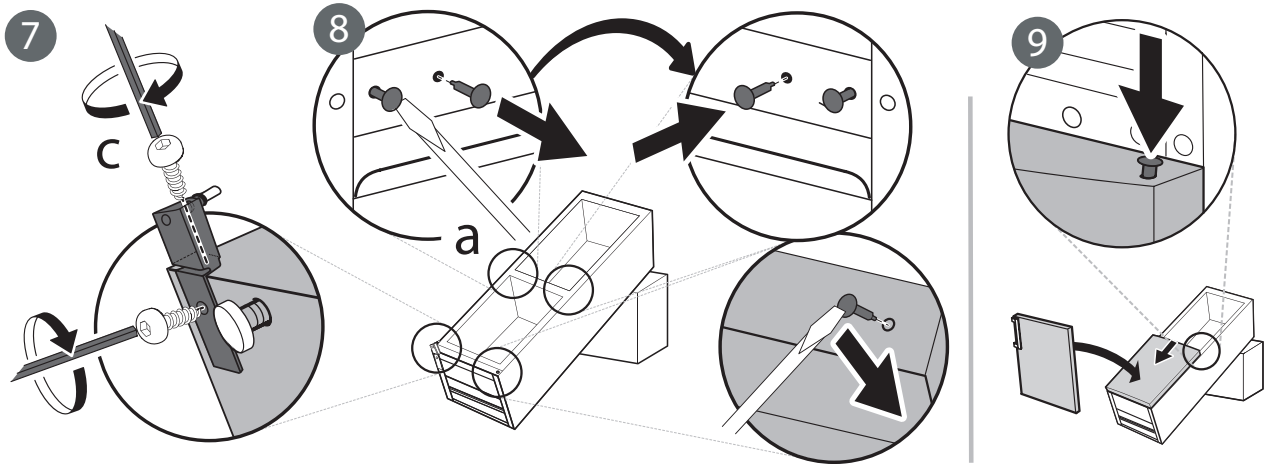
- кратко описание на неизправността;
- точния тип и модел на уреда;
- сервизния номер (номерът след думата Service на табелката с данни). Сервизният номер е посочен и в гаранционната книжка;
- Вашия пълен адрес;
- Винаги източвайте водата, преди да отворите вратичката.

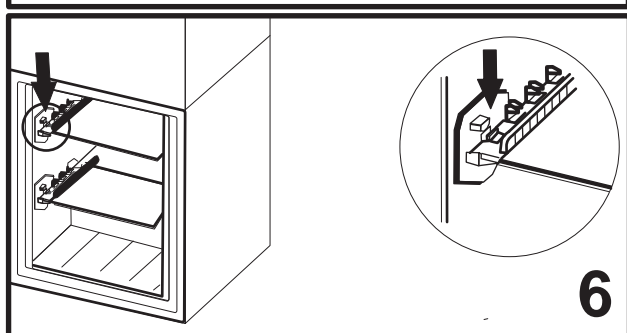
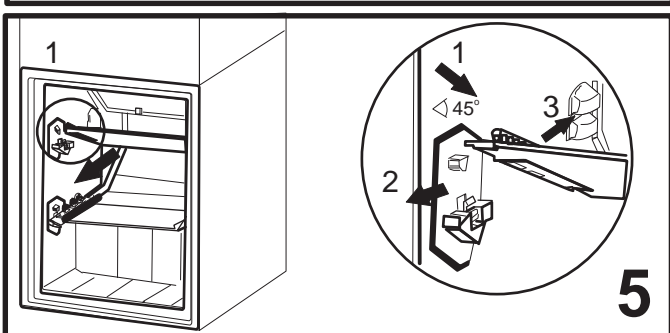
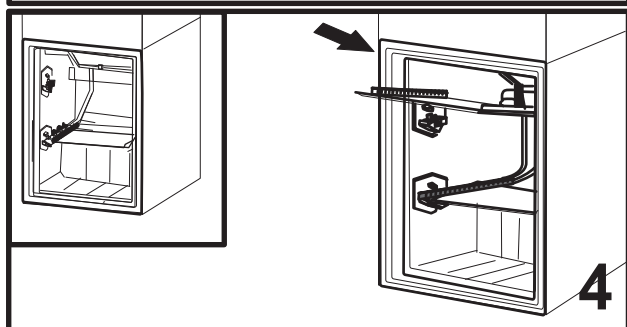
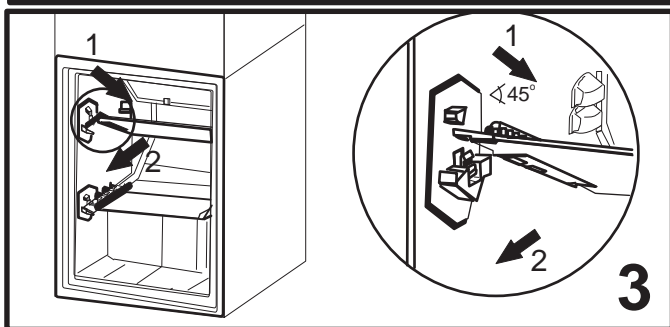
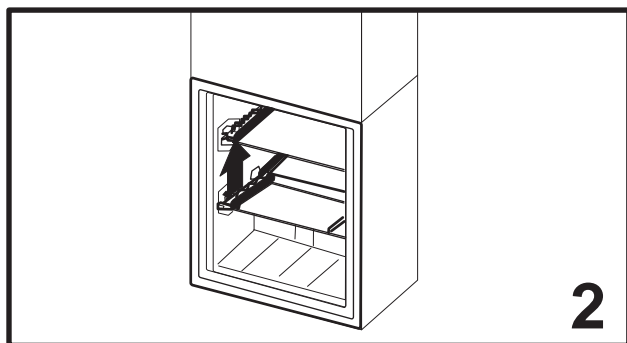
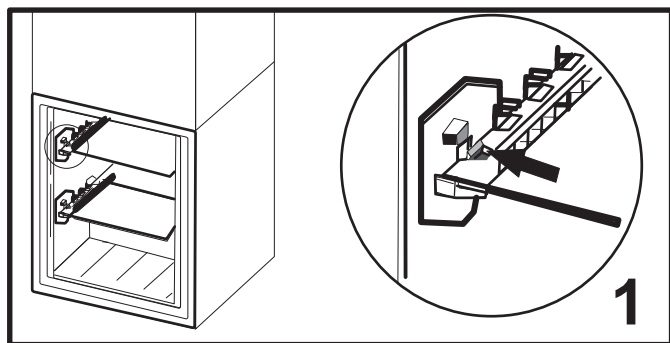
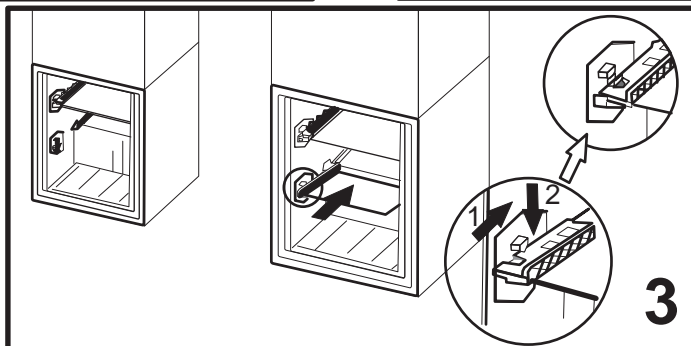
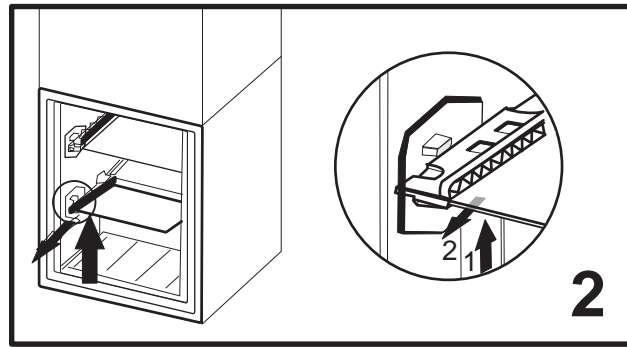
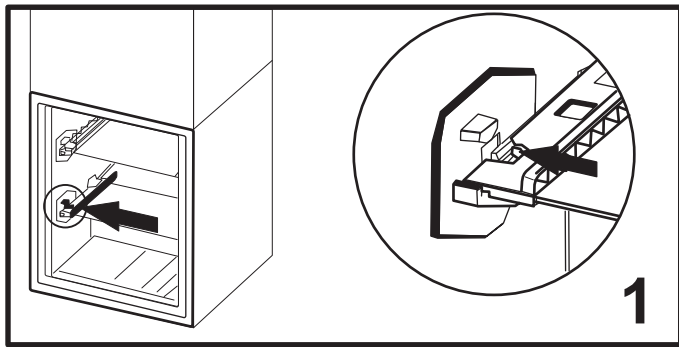
Ако се налагат някакви ремонтни дейности, моля свържете се с оторизиран отдел за следпродажбено обслужване (за да бъдете сигурни, че ще бъдат използвани оригинални резервни части и ремонтните дейности ще бъдат извършени правилно).



SERVICE 0000 000 00000





400011388195