

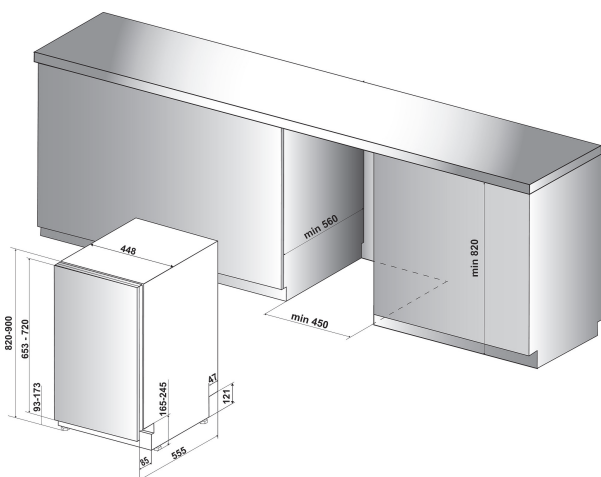
HSIE 2B19

12NC: F155498

Kod EAN: 8050147554982

Hotpoint

ARISTON



DANE OGÓLNE

Typ budowy	Do zabudowy
Sposób instalacji	W pełni do zabudowy
Sterowanie	Elektroniczne
Elementy obsługi i sygnalizacji	-
Zdemowane przykrycie	Nie dotyczy
Panel dekoracyjny drzwi	Nie dotyczy
Dominujący kolor produktu	White
Moc przyłączeniowa	1900
Natężenie	10
Napięcie	220-240
Częstotliwość	50
Długość przewodu zasilającego	130
Rodzaj wtyczki	Schuko
Długość węża doprowadzającego	155
Długość węża odprowadzającego	150
Regulacja wysokości cokołu	Brak
Wysokość zdejmowanego przykrycia	0
Nóżki o regulowanej wysokości	Tak - wszystkie z przodu
Wysokość urządzenia	82
Szerokość urządzenia	45
Głębokość urządzenia	56
Głębokość urządzenia przy drzwiach otwartych pod kątem 90°	-
Minimalna wysokość niszy	820
Maksymalna wysokość niszy	900
Minimalna szerokość niszy	450
Maksymalna szerokość niszy	600
Głębokość niszy	560
Waga netto	27.2
Waga brutto	29

DANE TECHNCZNE

Programy automatyczne	Brak
Maksymalna temperatura poboru wody	60
Opcje opóźnienia startu	Bez opóźnienia
Opóźnienie czasu startu maks.	0
Wskaźnik przebiegu programu	-
Wskaźnik czasu do końca programu	Brak
Wskaźnik braku soli	Tak
Sygnalizator zraszacza	Tak
Zabezpieczenie	Tak
Regulacja wysokości górnego kosza	Yes, unloaded
Największe naczynie do załadowania w górnym koszu	0
Największe naczynie do załadowania w dolnym koszu	0
Pojemność - liczba kompletów	10

EFEKTYWNOŚĆ

Klasa efektywności energetycznej - NOWA DYREKTYWA (2010/30/UE)	A+
Roczne zużycie energii (kWh/rok) - NOWA DYREKTYWA (2010/30/UE)	238
Czas pozostawiania w trybie spoczynku (left-on-mode) - NOWA DYREKTYWA (2010/30/UE)	12
Zużycie energii w trybie spoczynku (left-on mode) - NOWA DYREKTYWA (2010/30/UE)	5
Zużycie energii w trybie wyłączonym - NOWA DYREKTYWA (2010/30/UE)	0.5
Roczne zużycie wody - NOWA DYREKTYWA (2010/30/UE)	3220
Poziom hałasu	49