

DĖKOJAME, KAD ĮSIGIJOTE „INDESIT“ PRODUKTĄ

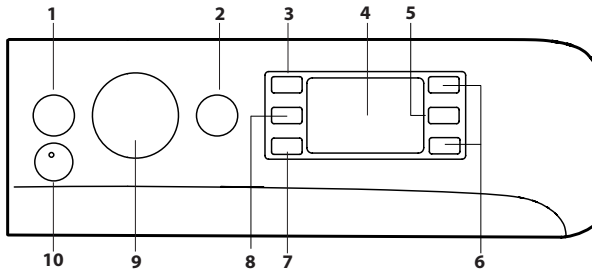
Norėdami gauti daugiau pagalbos, užregistruokite savo produktą adresu [www.indesit.com/register](http://www.indesit.com/register)

VALDYMO SKYDELIS

1. Mygtukas ON/OFF
2. START/PAUSE mygtukas ir indikacinė lemputė
3. TEMPERATŪROS mygtukas
4. EKRANAS
5. VAIKŲ SAUGOS UŽRAKTO mygtukas
6. PARINKTIES mygtukas
7. Mygtukas ATIDĖTAS PALEIDIMAS
8. GRĖŽIMO mygtukas
9. SKALBIMO PROGRAMOS PASIRINKIMO RANKENA
10. PUSH & GO mygtukas



Prieš naudodami prietaisą atidžiai perskaitykite saugos instrukcijas. Prieš naudojant mašiną būtina išsukti transportavimo varžtus. Išsamesnės informacijos, kaip tai padaryti, rasite montavimo vadove.



SKALBIMO PROGRAMŲ LENTELĖ

Skalbimo programa		Temperatūra		Maks. grežimas (sūk./min.)	Maks. apkrova (kg)	Trukmė (h : m)	Skalbikliai ir priedai		Rekomenduojamas skalbiklis		Likutinė drėgmė, % (***)	Energos suvartojimas, kWh	Iš viso vandens, l	Skalbių temperatūra, °C
		Nustatymas	Diapazonas				Skalbimas	Audinių minkštiklis	Milteliai	Skystis				
1	Medvilnė	30°C	☼ - 30°C	1200	3.5	**	●	○	-	✓	-	-	-	-
2	Sintetika	30°C	☼ - 30°C	1000	3.5	**	●	○	-	✓	-	-	-	-
3	Spalvoti	30°C	☼ - 30°C	1000	3.5	**	●	○	-	✓	-	-	-	-
4	Švelnūs	30°C	☼ - 30°C	600 (4)	1	**	●	○	-	✓	-	-	-	-
5	Greitas, 30 min.	30°C	☼ - 30°C	1200 (4)	3	0:30	●	○	-	✓	73	0,19	31	27
6	Medvilnė (2)	40°C	☼ - 60°C	1200	7	3:50	●	○	✓	✓	50	0,98	75	45
7	Sintetika (3)	40°C	☼ - 60°C	1200	3.5	2:55	●	○	✓	✓	35	0,86	60	43
8	Mišrūs	40°C	☼ - 40°C	1200	7	**	●	○	-	✓	-	-	-	-
9	Eco 40-60 (1)	40°C	40°C	1151	7	3:25	●	○	✓	✓	53	0,75	52	37
				1151	3.5	2:42	●	○	✓	✓	53	0,41	41	30
				1151	2,0	2:35	●	○	✓	✓	53	0,29	41	22
10	Balti	60°C	☼ - 90°C	1200	7	2:30	●	○	✓	✓	52	1,36	75	55
11	Greitas	20°C	☼ - 20°C	800	1.5	**	●	○	-	✓	-	-	-	-
11	Greitas	40°C	☼ - 40°C	1200	3.5	**	●	○	-	✓	-	-	-	-
11	Greitas	60°C	☼ - 60°C	1000	7	**	●	○	✓	✓	-	-	-	-
12	Antklodės	30°C	☼ - 30°C	1000	2	**	●	○	-	✓	-	-	-	-
13	Vilna	40°C	☼ - 40°C	800	1.5	**	●	○	-	✓	-	-	-	-
14	20 °C	20°C	☼ - 20°C	1200	7	1:50	●	○	-	✓	52	0,16	64	22
15	Skalavimas + grežimas	-	-	1200	7	**	-	○	-	-	-	-	-	-
16	Grežimas + išleidimas*	-	-	1200	7	**	-	-	-	-	-	-	-	-

● Reikalingas kiekis ○ Pasirenkamas kiekis

Ekране arba instrukcijų vadove nurodoma programos trukmė prognozuojama vadovaujantis standartinėmis sąlygomis. Reali trukmė gali skirtis dėl kelių veiksnių, pvz., tiekiamo vandens temperatūros ir slėgio, aplinkos temperatūros, skalbiklio kiekio, apkrovos kiekio ir tipo, apkrovos balansavimo ir visų pasirinktų parinkčių. Trukmės, nurodomos kitoms nei Eco 40-60 programoms, yra tik orientacinės.

1) Eco 40-60 – bandomasis skalbimo ciklas, atitinkantis ES ekologinio projektavimo reglamentą 2019/2014. Efektyviausia programa energijos ir vandens suvartojimo skalbiant įprastai ištemptus medvilninius skalbinius atžvilgiu. Pastaba. Ekране rodomos sukimosi greičio vertės gali šiek tiek skirtis nuo lentelėje nurodytų verčių.

Visiems bandymų institutams:

- 1) Ilga medvilnės programa: nustatykite 6 programą ir 40 °C temperatūrą.
- 2) Ilga sintetikos programa: nustatykite 7 programą ir 40 °C temperatūrą.
- 4) Ekране bus nurodytas siūlomas grežimo greitis kaip numatytoji vertė.

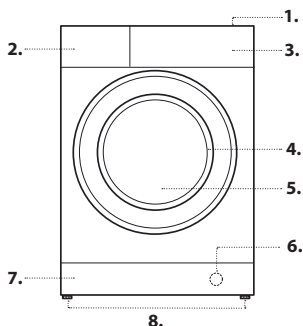
\* Pasirinkus 16 ciklą į nenaudojant grežimo ciklo, skalbimo mašina tik išleis vandenį.

\*\* Skalavimo programų trukmę galima patikrinti ekране.

\*\*\* Programai ir išgrežus maksimaliu pasirenkamu grežimo greičiu, pagal numatytąją programos nuostatą.

PRODUKTO APRAŠAS

1. Viršus
2. Skalbiklio dozatoriaus stalčiukas
3. Valdymo skydelis
4. Rankena
5. Durelės su stiklu
6. Išleidimo siurblys (už cokolio)
7. Cokolis (nuimamas)
8. Reguliuojamos kojelės (2)



SKALBIKLIO DOZATORIAUS STALČIUKAS

1 skyrius:

Į šį skyrių nedėkite skalbiklio.

2 skyrius: skalbiklis (milteliai arba skystis)

Jei naudojamas skystas skalbiklis, tinkamam kiekiui reikia naudoti išimamą plastikinę pertvarą A (pridedama).

Jei naudojami skalbimo milteliai, įkiškite pertvarą į angą B.

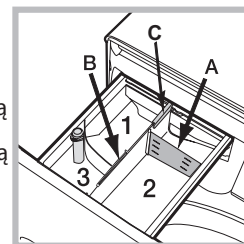
3 skyrius: Priedai (audinių minkštiklis ir pan.)

Audinių minkštiklio niekada neturi būti daugiau nei ant centrinio kaiščio nurodytas „max“ (didžiausias) lygis.

! Baltiems medvilniniams drabužiams, pirmiam skalbimui ir skalbdami aukštesnės nei 60 °C temperatūroje naudokite skalbimo miltelius.

! Laikykitės ant skalbiklio pakuotės pateiktų instrukcijų.

! Norėdami išimti stalčiuką, paspauskite svirtį C ir traukite stalčiuką į išorę.



## SKALBIMO PROGRAMOS

Laikykitės instrukcijų, esančių ant drabužių skalbimo etikečių simbolių. Simbolių nurodyta reikšmė yra didžiausia rekomenduojama drabužio skalbimo temperatūra.



### Medvilnė

30 °C ciklas medvilniniams drabužiams. Tai leidžia sumažinti vandeniui šildyti naudojamos elektros suvartojimą ir užtikrina gerus skalbimo rezultatus. Tinka lengvai išteptiems drabužiams.

### Sintetika

30 °C ciklas sintetiniams drabužiams. Tai leidžia sumažinti vandeniui šildyti naudojamos elektros suvartojimą ir užtikrina gerus skalbimo rezultatus. Tinka lengvai išteptiems drabužiams.

### Spalvoti

30 °C ciklas, padedantis išsaugoti spalvas, tinkamas spalvotiems medvilniniams arba sintetiniams drabužiams. Tai leidžia sumažinti vandeniui šildyti naudojamos elektros suvartojimą ir užtikrina gerus skalbimo rezultatus. Tinka lengvai išteptiems drabužiams.

### Švelnūs

Tinka apatiniams drabužiams skalbti. Prieš skalbiant patariama išversti drabužius išvirkščiai. Siekiami geriausių rezultatų, apatiniams drabužiams naudokite skystą skalbiklį.

### Greitas, 30 min.

Trumpas lengvai išteptų drabužių skalbimas. Netinka vilnai, šilkui ir drabužiams, kuriuos reikia skalbti rankomis.

### Medvilnė

Tinka vidutiniškai ir sunkiai išteptiems rankšluosčiams, apatiniams, staltiesėms ir pan., pagamintiems iš patvaraus lino ir medvilnės, skalbti.

### Sintetika

Specialiai sintetiniams audiniams. Jei nešvarumus pašalinti sunku, temperatūrą galima padidinti iki 60 °C, galima naudoti skalbimo miltelius.

### Mišrūs

40 °C ciklas, skirtas medvilniniams ir sintetiniams drabužiams skalbti kartu. Tinka lengvai išteptiems apatiniams.

### Eco 40–60

Įprastai išteptus medvilninius drabužius, kuriuos reikia skalbti 40 °C arba 60 °C temperatūroje, skalbti tuo pačiu ciklu. Tai standartinė medvilnės skalbimo programa, kuri vandens ir elektros suvartojimo atžvilgiu yra efektyviausia.

### Balti

Sunkiai išteptiems baltiems drabužiams ir atsparioms spalvoms.

### Greitas

Leidžia keisti drabužių apdorojimo trukmę nuo 20 iki 60 min.

- 20 min.: šis ciklas atnaujina drabužius vos per 20 minučių.

- 45 min.: trumpas ciklas, skirtas maišytiems medvilniniams-sintetiniams drabužiams skalbti.

- 60 min.: šis ciklas skirtas vidutiniškai išteptiems atspariems medvilniniams drabužiams skalbti 60 °C temperatūroje vieną valandą, pasiekiamas gerų skalbimo rezultatų. Sintetiniams arba maišytiems drabužiams temperatūrą reikia sumažinti iki 40 °C.

### Atklodės

Skirta žanų pūkų pamušalo dviguboms arba vienguboms atklodėms (iki 2 kg), pagalvėlėms arba pūkinėms striukėms. Atklodės reikia dėti į būgną, užlenkus jų kraštus raštu į vidų, užimant ne daugiau nei 3/4 viso būgno tūrio. Siekiant geriausių rezultatų patariama naudoti skystą skalbiklį, pilamą į skalbiklio stalčiuką.

### Vilna – Wool Care

Šios mašinos vilnos skalbimo ciklą patvirtino bendrovė The Woolmark Company kaip tinkamą skalbti vilnoniams gaminiams, jeigu skalbiama pagal drabužio etiketėje nurodytas ir šios skalbimo mašinos gamintojo pateikiamas instrukcijas. Woolmark simbolis daugelyje šalių yra sertifikavimo ženklas. (M2237)



### 20 °C

Nedaug išteptiems medvilniniams drabužiams skalbti 20 °C temperatūroje.

### Skalvimas + grežimas

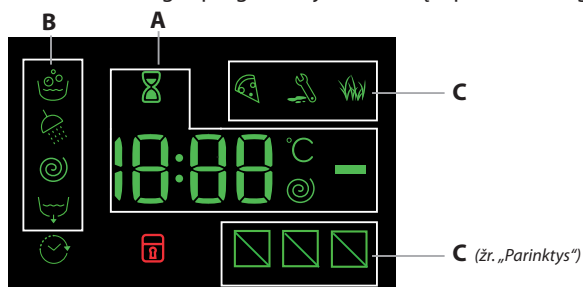
Skirta skalbiniams išskalauti ir išgręžti.

### Grežimas + išleidimas

Skirta gręžti ir išleisti vandeniui.

## EKRANAS

Ekranas naudingas programuojant mašiną ir pateikia daug informacijos.



Galimų skalbimo ciklų trukmė ir likęs vykstančio ciklo laikas rodomi **A** dalyje; jei nustatyta atidėto paleidimo parinktis, bus rodomas atgalinis skaičiavimas iki pasirinkto ciklo pradžios.

Paspaulę atitinkamą mygtuką galite peržiūrėti per nustatytą skalbimo ciklą pasiektas maksimalias grežimo greičio ir temperatūros reikšmes arba naujas nustatytas reikšmes, jei jos suderinamos su nustatytu skalbimo ciklu.

Mašinai apdorojant duomenis pagal pasirinktą ciklą, mirksį smėlio laikrodžio. Po daugiausiai 10 minučių (šio piktograma lieka degti nuolat ir rodomas galutinis likęs laikas. Tada „smėlio laikrodžio“ piktograma išsijungs praėjus maždaug 1 minutei po galutinio likusio laiko parodymo. **B** dalyje rodomi pasirinktos programos skalbimo etapai arba dabartinis veikiančios programos skalbimo etapas:

- „Skalvimas“
- „Skalvimas“
- „Grežimas“
- „Vandens išleidimas“

Kai šviečia simbolis, tai reiškia, jog nustatyta ekrane rodoma „Atidėto paleidimo“ reikšmė.

Skyriuje **C** yra trys dalys, atitinkančios skalbimo parinktis.

## UŽRAKINTŲ DURELIŲ INDIKATORIUS

Kai ji dega, simbolis reiškia, kad durelės užblokuotos. Norėdami išvengti pažeidimų, prieš atidarydami dureles palaukite, kol simbolis užges. Norėdami atidaryti dureles, kai vyksta skalbimo ciklas, paspauskite START/PAUSE mygtuką ; jei simbolis išjungtas, dureles galima atidaryti.

## NAUDOJANT PIRMĄ KARTĄ

Sumontavę prietaisą ir prieš naudodami pirmą kartą, atlikite skalbimo ciklą su skalbikliu be skalbinių, nustatydami „Automatinio valymo“ ciklą.

## KASDIENIS NAUDOJIMAS

Paruoškite skalbinius, vadovaudamiesi pasiūlymais, pateiktais skyriuje „PATARIMAI IR PASIŪLYMAI“.

### Greitas programavimas

- Paspauskite ON/OFF mygtuką ; START/PAUSE indikacinė lemputė lėtai mirksės žaliai.

- Atidarykite dureles. Įdėkite skalbinius, neviršydami ciklų lentelėje nurodyto didžiausio apkrovos kiekio.

- Atidarykite skalbiklio dozatoriaus stalčiuką ir įpilkite skalbiklio į susijusius skyrius, kaip aprašyta skyriuje SKALBIKLIO DOZATORIAUS STALČIUKAS.

- Uždarykite dureles.

### CIKLO ĮJUNGIMAS

Paspauskite PUSH & GO mygtuką.

Skalbyklė užrakinama dureles (įsijungs simbolis ) ir būgnas pradės sukstis.

Ruošiantis kiekvienam skalbimo ciklui durelės bus atrakinamos (išsijungs simbolis ) ir vėl užrakinamos (įsijungs simbolis ). Pasigirstantis spragtelėjimas yra durelių užrakinimo mechanizmo dalis. Užrakinus dureles į būgną pradės tekėti vanduo ir prasidės skalbimo ciklas.

Įprastas programavimas

- Paspauskite ON/OFF mygtuką ; START/PAUSE indikacinė lemputė lėtai mirksės žaliai.

- Atidarykite dureles. Įdėkite skalbinius, neviršydami programų lentelėje nurodyto didžiausio apkrovos kiekio.

- Atidarykite skalbiklio dozatoriaus stalčiuką ir įpilkite skalbiklio į susijusius skyrius, kaip aprašyta skyriuje SKALBIKLIO DOZATORIAUS STALČIUKAS.

- Uždarykite dureles.

- SKALBIMO CIKLO pasirinkimo rankena pasirinkite norimą skalbimo ciklą – jis bus susietas su konkrečia temperatūra ir grežimo greičiu, kuriuos galima keisti. Ciklo trukmė bus rodoma ekrane.

Keiskite temperatūrą ir (arba) grežimo greitį: skalbyklė automatiškai rodyt maksimalias temperatūros ir grežimo greičio reikšmes, nustatytas pasirinktam ciklui, arba paskutinį kartą naudotus nustatymus, jei jie suderinami su pasirinktu ciklu. Spaudžiant mygtuką palaipsniui mažinama temperatūra iki šalto skalbimo nustatymo IŠJUNGTĄ. Spaudžiant mygtuką palaipsniui mažinamas grežimo greitis, kol jis visiškai išjungiamas (nustatymas IŠJUNGTĄ). Paspaudus šiuos mygtukus dar kartą, atkuriamos maksimalios reikšmės.

- Pasirinkite norimas parinktis.

- Pasirinkite norimas parinktis.

### CIKLO ĮJUNGIMAS

Paspauskite START/PAUSE mygtuką.

Skalbyklė užrakinama dureles (įsijungs simbolis ) ir būgnas pradės sukstis.

Ruošiantis kiekvienam skalbimo ciklui durelės bus atrakinamos (išsijungs simbolis ) ir vėl užrakinamos (įsijungs simbolis ). Pasigirstantis spragtelėjimas yra durelių užrakinimo mechanizmo dalis. Užrakinus dureles į būgną pradės tekėti vanduo ir prasidės skalbimo ciklas.

PROGRAMOS SULAIKYMAS

Norėdami sulaukyti skalbimo programą, paspauskite mygtuką START/PAUSE dar kartą; indikacinė lemputė ims mirksėti geltonai. Jei simbolis nešviečia, dureles galima atidaryti. Norėdami tęsti ciklą nuo pristabdyto vietos, dar kartą paspauskite START/PAUSE mygtuką .

DURELIŲ ATIDARYMAS ESANT REIKALUI

Prasidėjus programai, simbolis išsijungia ir praneša, kad durelių atidaryti negalima. Durelės lieka užrakinotos, kol tęsiasi skalbimo programa. Jei norite atidaryti dureles ciklui vykstant, pvz., norėdami įdėti arba išimti drabužius, nuspauskite START/PAUSE mygtuką , kad ciklas būtų pristabdytas; indikacinė lemputė mirksės geltonai. Jei simbolis nešviečia, dureles galima atidaryti. Paspauskite mygtuką START/PAUSE dar kartą, kad programa būtų tęsiama.

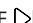
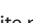
VYKSTANČIOS SKALBIMO PROGRAMOS PAKAITIMAS

Norėdami pakeisti skalbimo programą jai vykstant, sulaukykite skalbimo mašiną mygtuku START/PAUSE (atitinkama indikacinė lemputė ims mirksėti geltonai), tada pasirinkite norimą programą ir dar kartą paspaus-



# LT TRIKČIŲ ŠALINIMAS

Jūsų mašina kartais neveikia. Prieš kreipdamiesi į techninės pagalbos tarnybą, įsitinkite, kad problema nėra lengvai išsprendžiama naudojant šį sąrašą.

Anomalijos	Galimos priežastys / sprendimas
<b>Mašina neįsijungia.</b>	Skalbyklė nėra iki galo prijungta prie elektros lizdo arba kontaktas nėra pakankamas. Kištukinis lizdas neturi maitinimo, perdegė maitinimo šaltinio saugiklis.
<b>Skalbimo ciklas neprasideda.</b>	Skalbyklės-džiovyklės durelės nėra tinkamai uždarytos. Nepaspaustas ON/OFF  mygtukas. Nepaspaustas START/PAUSE  mygtukas. Vandens čiaupas neatsuktas, kad vanduo galėtų tekėti į mašiną. Nustatytas atidėtasis įjungimas.
<b>Mašina neprisipildo vandens (ekrane rodomas užrašas „H2O“).</b>	Užlenkta vandens paėmimo žarna. Vandens įleidimo žarna nėra prijungta prie vandentiekio. Vandens slėgis per mažas. Vandens čiaupas neatsuktas, kad vanduo galėtų tekėti į mašiną. Namui netiekiamas vanduo. Užblokuota įleidimo sklendė. Nepaspaustas START/PAUSE  mygtukas.
<b>Mašina nuolat prisipildo vandeniu ir jį išleidžia, arba skalbimo būgne lieka vandens, arba skalbimo metu mašina užstringa.</b>	Išleidimo žarnos viršutinė dalis yra per žemai – pakelkite ją į 65–100 cm aukštį nuo grindų. Išleidimo žarna netinkamai prijungta prie trapo, tad vanduo teka atgal į mašiną. Išleidimo žarna turi būti aukščiau, nei trapo apačia, kad vanduo netekėtų atgal į žarną. Išleidimo žarnos galas į vamzdį įkištas pernelyg daug. „U“ formos laikiklis turi būti apie 100 mm nuo išleidimo žarnos galo.
<b>Mašina neišleidžia vandens ir negręžia – (mirksi klaidų lemputės).</b>	Užblokuotas siurblio filtras. Išleidimo žarna sulenkta. Naujas įrengimas. Jei prijungiama po plautuve, patikrinkite, ar neuždengta aklė ir atsuktas čiaupas. Užsikūšusi išleidimo žarna arba trapas.
<b>Mašina negręžia.</b>	Patikrinkite, ar Gręžimas nėra išjungtas.
<b>Mašina nešildo arba skalbimo rezultatai prasti.</b>	Patikrinkite, ar neišjungta „Temperatūra“.
<b>Programa trunka pernelyg ilgai.</b>	Programų laikai priklauso nuo vandens slėgio, paimamo vandens temperatūros bei pakrautų audinių balanso. Šie veiksniai atitinkamai didina programų laikus.
<b>Ekране „time to end“ (laikas iki pabaigos) užstringa ilgiau nei 1 minutei arba programos metu apskaičiuotas „laikas iki pabaigos“ keičiasi.</b>	Rodomas laikas yra tik orientacinis – tai nėra tikslus laikas iki pabaigos, jis gali svyruoti.
<b>Veikiant gręžimo ciklui skalbyklė labai vibruoja.</b>	Nesureguliuotos kojelės, todėl mašina juda. Naujas įrengimas. Pastatant mašiną neišimti gabenimui skirti varžtai su plastikiniais tarpikliais, arba polistireno pakuotė. Mašina užstrigo tarp spintelių ir (arba) sienų. Pakrauti audiniai kiek nesubalansuoti, tad mašina sukasi, tačiau lėčiau.
<b>Mašina kelia daug triukšmo.</b>	Gręžimo metu variklis, siurblys ir būgnas visuomet kelia šiek tiek triukšmo.
<b>Iš dozatoriaus teka skystis.</b>	Dozatoriaus stalčiukas užsikūšo dėl skalbimo priemonės pertekliaus, jį reikia išvalyti. Vandens slėgis per didelis, jį reikia prisukti – šiek tiek prisukite vandens tiekimo sklendę ir bandykite dar kartą. Mašina svyra į priekį – galutinėje padėtyje ji turi stovėti lygiai.
<b>Parinkčių ir START/PAUSE  indikacinės lemputės greitai mirksi ir ekrane rodomas klaidos kodas (pvz.: F-01, F-...).</b>	Išjunkite skalbyklę ir atjunkite nuo elektros tinklo, palaukite maždaug 1 minutę, tada vėl ją įjunkite. Jei problema išlieka kreipkitės į techninės pagalbos centrą.
<b>Mašina skleidžia blogą kvapą.</b>	Būtina atlikti techninį praplovimą. Atlikite automatinio valymo ciklą su skalbikliu, be audinių.
<b>Skalbiant vandens lygis yra pernelyg žemas.</b>	Vandens lygis yra tinkamas, jei jis matomas ties durelių apačia.
<b>Per daug putų.</b>	Skalbiklis nėra tinkamas skalbti (jis turi būti pažymėtas skalbti skalbyklėmis arba skalbti rankomis ir skalbyklėmis ar pan.).
<b>Bendroji informacija.</b>	Jūsų skalbyklėje yra jutikliai, stebintys kiekvieno skalbimo ciklo eigą (pvz., vandens lygį, temperatūrą, nesubalansuotą pakrovimą, skalbimo laiką / eigą). Paprastai jūsų skalbyklei sėkmingai užbaigus ciklą nieko blogo neturėtų nutikti!
<b>Neveikia PUSH &amp; GO parinktis.</b>	Įjungus skalbimo mašiną buvo įjungtas kitas valdiklis nei PUSH & GO. Išjunkite mašiną ir paspauskite mygtuką PUSH & GO.



Informaciją apie įmonės politiką, standartinę dokumentaciją, informaciją apie atsarginių dalių užsakymą ir papildomą informaciją galite rasti atlikdami toliau nurodytus veiksmus:

- Apsilankydami mūsų tinklalapyje [docs.indesit.eu](https://docs.indesit.eu) ir [parts-selfservice.indesit.com](https://parts-selfservice.indesit.com)
- Naudodami QR kodą
- Taip pat galite kreiptis į mūsų garantinės priežiūros tarnybą (telefono numeris nurodytas garantijos lankstinuke). Susisiekę su garantinės priežiūros tarnyba pateikite kodus, esančius jūsų produkto identifikavimo lentelėje.
- Jei naudotojui reikia informacijos apie taisymą ir priežiūrą, jis gali apsilankyti svetainėje [www.indesit.com](https://www.indesit.com)

Informaciją apie modelį galite gauti nuskaityę QR kodą, nurodytą energijos informacijos etiketėje. Etiketėje taip pat nurodomas modelio identifikatorius, pagal kurį galima teikti užklausas registravimo portale <https://eprel.ec.europa.eu>

