

## Helse & Sikkerhet, Bruk og Pleie og Installasjonsveiledning



[www.whirlpool.eu/register](http://www.whirlpool.eu/register)



---

**NORSK** ..... s.3

# NORSK

# HELSE & SIKKERHET, BRUK & STELL

# og INSTALLASJONSVEILEDNINGER



Mange takk for at du har kjøpt et Whirlpool-produkt.  
For å motta assistanse som er mer fullstendig,  
må du registrere apparatet ditt på [www.whirlpool.eu/register](http://www.whirlpool.eu/register)

## Stikkordregister

<b>Helse- og sikkerhetsveiledning</b> .....	4
<b>FORHOLDSREGLER MED HENSYN TIL SIKKERHET</b> .....	4
VIKTIG SIKKERHETSINFORMASJON .....	4
<b>MILJØHENSYN</b> .....	7
<b>OVERENSSTEMMELSESERKLÆRING</b> .....	8
<b>Bruks- og vedlikeholdsveiledning</b>	
<b>PRODUKTBESKRIVELSE</b> .....	9
APPARAT .....	9
KONTROLLPANEL .....	10
TEKNISKE DATA .....	10
DØR ÅPEN .....	11
KJØLESKAPSLYS .....	11
HYLLER .....	11
NO-FROST KJØLESKAPSEKSJON .....	12
AVRIMING AV FRYSER SEKSJONEN .....	12
TILBEHØR .....	12
<b>HVORDAN BRUKE APPARATET</b> .....	13
FØRSTE GANGS BRUK .....	13
MONTERING .....	13
DAGLIG BRUK .....	14
FUNKSJONER .....	14
TIPS FOR OPPBEVARING AV MAT .....	15
ANBEFALING HVIS APPARATET IKKE ER I BRUK .....	19
<b>RENGJØRING OG VEDLIKEHOLD</b> .....	20
<b>FEILSØKINGSLISTE &amp; ETTER-SALGS SERVICE</b> .....	21
FUNKSJONSLYDER .....	21
FEILSØKINGSLISTE .....	22
ETTER-SALGS SERVICE .....	24
<b>Installasjonsveiledning</b> .....	25

# FORHOLDSREGLER MED HENSYN TIL SIKKERHET

## VIKTIG SIKKERHETSINFORMASJON

### DIN OG ANDRES SIKKERHET ER SVÆRT VIKTIG.

Denne bruksanvisningen og selve apparatet er utstyrt med viktige sikkerhetsmeldinger, som alltid må leses og følges. Dette er sikkerhetssymbolet.



Dette symbolet varsler deg om en potensiell fare som kan drepe eller skade deg og andre. Alle sikkerhetsmeldingene vil følge varselsymbolet og ordene **FARE** eller **ADVARSEL**. Disse ordene betyr:

#### **FARE**

Viser til en farlig situasjon som forårsaker alvorlige skader dersom den ikke unngås.

#### **ADVARSEL**

Viser til en farlig situasjon som kan forårsake alvorlige skader dersom den ikke unngås.

Alle sikkerhetsvarslene gir spesifikke detaljer om foreliggende, mulig risiko og angir hvordan du kan unngå risiko for personskade, materiell

skade eller elektrisk støt som følge av feil bruk av apparatet. Ta nøye hensyn til følgende anvisninger.

Dersom du ikke følger disse anvisningene kan det oppstå risikofylte situasjoner. Produsenten kan ikke holdes til ansvar for skade som skyldes at denne veiledningen ikke respekteres.

Produsenten fraskriver seg ethvert ansvar for skader på personer, dyr eller eiendom hvis ovennevnte råd og forholdsregler ikke overholdes.

Ha alltid bruksanvisningene innen rekkevidde for fremtidig bruk.

Du må ikke oppbevare eksplosive stoffer som for eksempel spraybokser og du må aldri plassere eller bruke bensin eller lett antennelig material i nærheten av apparatet.

Før avfallsbehandling må fryseren ødelegges ved å kutte av strømledningen og fjerne dører og hyller (hvis disse finnes) slik at barn ikke klatrer inn og blir sittende fast.

Produktet inneholder ikke KFK. Kjølekretsen inneholder R600a (HC).

For apparater med Isobutan (R600 a): Isobutan er en natur-

lig gass uten innvirkning på miljøet. Gassen er imidlertid brannfarlig. Det er derfor viktig å forsikre seg om at rørene i kjølekretsen ikke er skadet. Vær forsiktig når du tømmer kjølekretsen i tilfelle noen av rørene er skadet.

C-pentan brukes som blåsemiddel i isolasjonsskum og er en eksplosjonsfarlig gass.

Pass på at det ikke oppstår skader på rørene i kjølekretsen på apparatet.

#### **ADVARSEL**

Bruk ikke andre mekaniske, elektriske eller kjemiske hjelpemidler for å fremskynde avrimingen enn de som eventuelt anbefales av produsenten.

#### **ADVARSEL**

Du må hverken bruke eller oppbevare elektrisk utstyr inne i seksjonene til apparatet, med mindre disse er godkjent av produsenten.

#### **ADVARSEL**

Dispensere for isbiter og eller vann som ikke er koblet direkte til vannforsyningen, må kun fylles med drikkevann.

**⚠ ADVARSEL**

Hold alle ventilasjonsåpninger i apparatinnhegningen eller i innbyggingsstrukturen fri for hindre.

**⚠ ADVARSEL**

Automatisk is-maskin og/eller vanddispensere må kobles til en vannforsyning som kun tilfører drikkevann, hvor trykket i ledningen befinner seg mellom 0,17 og ,81 MPa (1,7 og 8,1 bar).

For å sikre tilstrekkelig ventilasjon må du la det være rom på begge sider og over apparatet. Avstanden mellom baksiden av apparatet og veggen bør være minst 50 mm. Er avstanden kortere, økes apparatets energiforbruk.

**TILTENKT BRUK AV PRODUKTET**

Dette apparatet er kun beregnet på husholdningsbruk. Det er forbudt å bruke apparatet til profesjonell bruk. Produsenten fraskriver seg ethvert ansvar ved ukorrekt bruk eller feil innstilling av bryterne.

Apparatet er ikke ment til å betjenes ved hjelp av et eksternt tidsur eller separat fjernkontrollsystem.

Apparatet må ikke benyttes utendørs.

Dette apparatet er ment for å brukes i husholdninger og til lignende bruk som:  
- selvbetjente kjøkken for

butikkansatte, på kontorer eller på andre arbeidsplasser;  
- hytter, hoteller, moteller og andre utleieeiendommer;  
- bed & breakfast og lignende overnattingssteder;  
- catering og lignende.

Pæren som er brukt i apparatet er spesielt fremstilt for bruk i husholdningsapparater, og skal ikke brukes til vanlig innendørs opplysning (Kommisjonens forordning (EF) nr. 244/2009).

**MONTERING**

Apparatet må kun slås på etter at installasjonsprosedyren er avsluttet.

Installasjon og reparasjoner må kun utføres av en kvalifisert elektriker som følger produsentens anvisninger og i samsvar med gjeldende lokale sikkerhetsforskrifter. Du må ikke reparere eller skifte ut noen som helst del av maskinen dersom dette ikke er uttrykkelig angitt i bruksanvisningen.

Bruk beskyttende hansker for å foreta all utpakking og installasjon.

Apparatet må alltid frakobles strømmettet før installasjon. Etter at du har pakket ut apparatet må du påse at det ikke er blitt skadet under transporten. Dersom du oppdager noen problemer, må du kontakte forhandleren eller serviceavdelingen.

Pass på at apparatet ikke skader strømledningen under montering.

Flytting og montering av produktet må utføres av to eller flere personer.

Når du installerer apparatet må du kontrollere at alle fire føtterne står støtt og godt på gulvet, juster de dersom det er nødvendig, og kontroller at apparatet står helt i plan ved å benytte et vater.

Vent i minst to timer før apparatet settes i gang, for å sikre at kjølekretsen virker som den skal.

Pass på at apparatet ikke er nær en varmekilde.

**ELEKTRISKE ADVARSLER**

Kontroller at nettspenningen er den samme som oppgitt på typeplaten.

Intervallene i strømforsyningen er indikert på typeplaten. Det er påbudt å jorde apparatet.

For at installasjonen skal oppfylle gjeldende sikkerhetsforskrifter, er en allpolet bryter med minimum kontaktåpning på 3 mm påkrevd.

Dersom strømledningen er skadet må den skiftes ut med en av samme slag. Strømledningen må skiftes ut av en kvalifisert tekniker i overensstemmelse med produsentens instruksjoner og gjeldende sikkerhetsforskrifter. Kontakt et autorisert servicesenter.

De elektriske komponentene må ikke være tilgjengelige etter installasjonen. Strømledningen må være lang nok til at det innebygde apparatet kan tilkobles strømmettet.

Ikke bruk skjøteledninger.

Ikke dra i strømledningen.  
Ikke bruk adaptere hvis apparatet er utstyrt med et støpselet.

For apparat med tilpasset støpselet, ta kontakt med en kvalifisert tekniker dersom støpselet ikke er egnet for din kontakt.

Ikke berør apparatet med våte kroppsdeler og ikke betjen apparatet med bare føtter.

Ikke bruk dette apparatet dersom strømkabelen eller støpselet er skadet, hvis det ikke fungerer som det skal, eller dersom det er blitt skadet eller har falt ned. Ikke dypp ledningen eller støpselet i vann. Hold ledningen borte fra varme overflater.

Ved bruk av jordfeilbryter må kun modeller merket med (RCCB)  brukes.

Apparatet er beregnet på bruk ved bestemte omgivelsestemperaturer, i henhold til klimaklassen som er oppgitt på typeskiltet.

Det kan hende apparatet ikke fungerer korrekt dersom omgivelsestemperaturen over lengre tid er lavere eller høyere enn de temperaturer apparatet er beregnet for.

*Klimaklasse Omg.T. (°C)*

*SN Fra 10 til 32*

*N Fra 16 til 32*

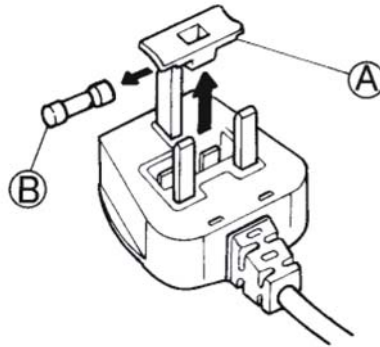
*ST Fra 16 til 38*

*T Fra 16 til 43*

## ELEKTRISK TILKOBLING - KUN FOR STORBRIANNIA OG IRLAND

### Skifte av sikring.

Hvis maskinens støpselet er utstyrt med en BS 1363A 13 amp sikring, må du bruke en A.S.T.A.-godkjent sikring til BS 1362-type for å skifte sikring i denne typen støpselet:



1. Fjern sikringsdekslet (A) og sikringen (B).
2. Sett inn en ny 13 A-sikring i sikringsdekslet.
3. Sett begge deler i støpselet igjen.

#### VIKTIG:

Sikringsdekslet må alltid settes på plass i forbindelse med skifte av sikring. Hvis sikringsdekslet er blitt borte, må ikke støpselet benyttes før det er montert et nytt deksel.

Korrekt plassering er vist med fargeinnsats eller fargen på ordene nederst på støpselet. Nytt sikringsdeksel fås kjøpt på din nærmeste el-butikk.

### Gjelder kun republikken Irland

Opplysningene som gjelder for Storbritannia gjelder i de fleste tilfeller også her, men det brukes også gjerne en tredje type støpselet og stikkontakt, den 2-pinnede typen med sidejording.

### Stikkontaktutgang / støpselet (gjelder begge land)

Hvis det monterte støpselet ikke egner seg for din stikkontaktutgang, kan du ta kontakt

med kundeservice for mer instruksjoner. Ikke forsøk å skifte støpselet selv. Dette er en prosedyre som må utføres av en kvalifisert tekniker i overensstemmelse med produsentens anvisninger og gjeldende sikkerhetsforskrifter.

## RIKTIG BRUK

Bruk kjøleseksjonen kun til oppbevaring av ferske matvarer og fryseeksjonen kun til oppbevaring av frysevarer, samt til innfrysing av ferske matvarer og produksjon av isbiter.

Unngå å oppbevare uinnpakket mat i direkte kontakt med de innvendige overflatene i kjøleskapet eller fryseren.

Apparatet kan ha spesialseksjoner for oppbevaring av matvarer.

Disse kan fjernes med mindre annet er angitt i produktets brukerveiledning.

Svelg ikke væsken (ikke giftig) i kjøleelementene (kun på noen modeller).

Ikke spis ispinner eller isbiter umiddelbart etter at de er tatt ut av fryseren, ettersom dette kan forårsake kuldesår.

Når det gjelder produkter som bruker et luftfilter inni en tilgjengelig viftedeksel, skal filteret alltid være på plass når kjøleskapet er i bruk.

Sett aldri glassbeholdere med væsker inn i fryseeksjonen, da de kan knuses.

Ikke blokker viften (hvis tilgjengelig) med matvarer.

Kontroller at døren kan lukkes

ordentlig, når matvarene er satt inn. Dette gjelder særlig døren til fryseren.

Skadde pakninger må skiftes så snart som mulig.

### BARN OG SIKKERHET

Meget små (0–3 år) og små barn (3–8 år) skal holdes på avstand så sant de ikke er under konstant oppsyn.

Barn fra 8 år og oppover og personer med nedsatt sansevne eller fysisk eller psykisk funksjonsevne, eller manglende erfaring og kunnskap kan kun bruke dette apparatet under tilsyn eller hvis de har fått opplæring i trygg bruk av apparatet og forstår farene det innebærer. Barn må ikke leke med maskinen. Barn må ikke foreta rengjørings- eller vedlikeholdsoppgaver uten å være under tilsyn.

Hold emballasjematerialene (plastposer, deler polyesteren osv.), unna barnas rekkevidde.

### RENGJØRING OG VEDLIKEHOLD

Apparatet må frakobles strømmen før det utføres renhold eller vedlikehold.

Bruk aldri damprengjøringsutstyr

## MILJØHENSYN

### AVHENDING AV EMBALLASJE

Emballasjen består av 100% resirkulerbart materiale, og er merket med et resirkuleringssymbol:



De forskjellige delene av emballasjen skal ikke kastes i husholdningsavfallet, men resirkuleres i henhold til de lokale forskrifter.

### AVHENDING AV BRUKTE HUSHOLDNINGSAPPARATER

Apparatet er fremstilt av materialer som kan resirkuleres eller brukes om igjen. Apparatet må avfallsbehandles i samsvar med lokale bestemmelser angående avfallsbehandling.

For videre informasjon om behandling, gjenvinning og resirkulering av elektriske husholdningsapparater, kan du kontakte kommunen, det lokale renholdsverket eller butikken der du kjøpte apparatet.

Dette apparatet er merket i overensstemmelse med EU-direktivet 2012/19/EF, Kasserte elektriske og elektroniske produkter (WEEE). Ved å sørge for at dette produktet kasseres forskriftsmessig, er du med på å forebygge eventuelle negative miljø- og helsekonsekvenser.



Dette symbolet på produktet eller på de vedlagte dokumentene, indikerer at dette apparatet ikke må behandles som vanlig husholdningsavfall, men

transporteres til en innsamlingsstasjon for resirkulering av elektrisk og elektronisk utstyr.

### ENERGISPARINGSTIPS

Plasser apparatet i et tørt rom med god ventilasjon, i god avstand fra varmekilder (f.eks. radiator, komfyr o.l.) og et sted hvor det ikke utsettes for direkte sollys. Bruk en isolasjonsplate om nødvendig. Følg installasjonsveiledningen for å sikre tilfredsstillende ventilasjon. Utilstrekkelig ventilasjon på baksiden av apparatet øker energiforbruket og gir redusert avkjøling.

Temperaturen inni apparatet kan påvirkes av omgivelsestemperaturen, hvor ofte dørene åpnes og hvor apparatet er installert. Temperaturreguleringen bør ta disse faktorene med i betraktning.

Åpne døren så lite som mulig.

Sett mat som skal tines, i kjøleskapet. De frosne produktene er med på å kjøle ned matvarene i kjøleskapet.

Kjøøl ned varm mat og drikke før de settes inn i apparatet.

Hylleplasseringen i kjøleskapet har ingenting å si for hvor energieffektivt kjøleskapet er.

Matvarene bør plasseres slik at luften kan sirkulere effektivt (matvarene bør ikke være i kontakt med hverandre og bør ikke stå helt inn mot bakveggen).

Du kan få mer lagringskapasitet for kjølevarer ved å fjerne kurver og eventuell frostfri hylle uten at det går ut over energiforbruket.

Produkter med høy energiklasse har effektive motorer som varer lenger i drift, men som har lavt strømforbruk. Det gjør ikke noe om motoren fortsetter å kjøre i lenger perioder.

## OVERENSSTEMMELSESKLÆRING

Dette apparatet er fremstilt for oppbevaring av matvarer og er i overensstemmelse med CE-standard nr. 1935/2004.

Dette produktet er utformet, fremstilt og markedsført i samsvar med:

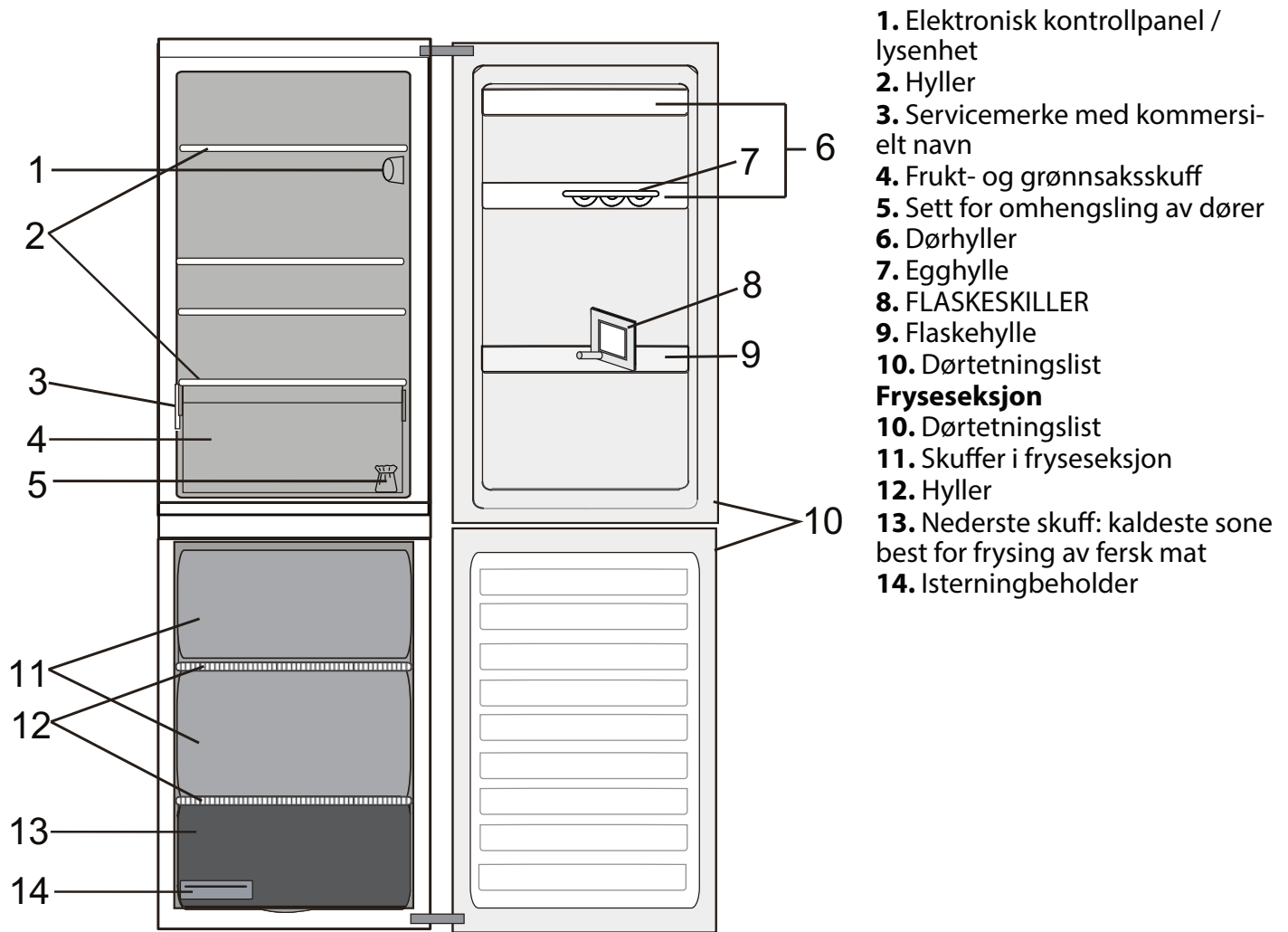
› kravene til sikkerhet i direktivet "Lav spenning" 2006/95/EU (som erstatter 73/23/EØF og påfølgende endringer);

› beskyttelseskravene i EMC-direktivet 2004/108/EC. Apparatets elektriske sikkerhet er kun garantert når det er koblet til et forskriftsmessig, jordet elektrisk anlegg.

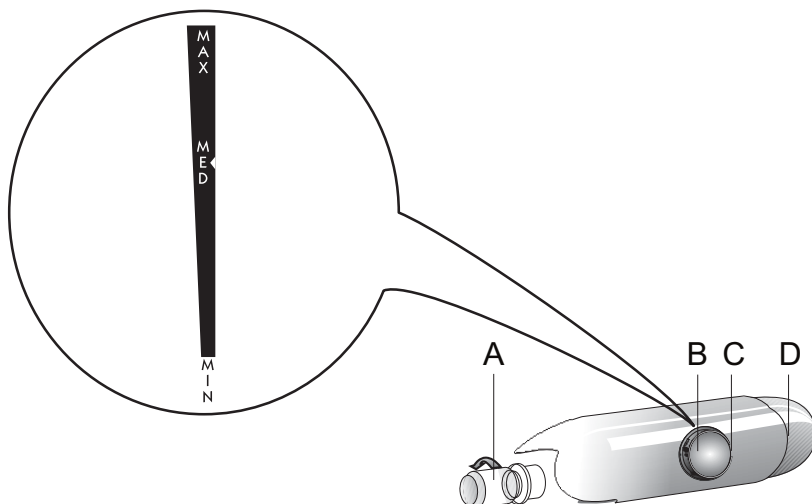


# PRODUKTBESKRIVELSE

## APPARAT



# KONTROLLPANEL



- A. Lysepære
- B. Termostatbryter
- C. Indikator for innstilling av termostat
- D. Lysknapp

## TEKNISKE DATA

APPARATETS MÅL		
Høyde	1760	mm
Bredde	595	mm
Dybde	655	mm
<b>NETTOVOLUM KJØLESKAP (L)</b>	196	L
<b>NETTOVOLUM FRYSER (L)</b>	111	L
AVRIMINGSSYSTEM		
Kjøleskap	Manuelt	
Fryser	Manuelt	
<b>STIGETID (T)</b>	24	h
<b>INNFrysingsKAPASITET (KG/24T)</b>	5.0	Kg/24h
<b>STRØMFORBRUK (KWT/24T)</b>	0.813	Kwh/24h
<b>STØYNIVÅ (DBA)</b>	38	dba
<b>ENERGIKLASSE</b>	A+	

---

# DØR ÅPEN

---

## OMHENGSLING AV DØREN

*Merk:* Retningen for å åpne døren kan endres. Hvis dette gjøres av serviceavdelingen, dekkes det ikke av garantien. Det anbefales at man er to når døren skal omhengesles.

Følg instruksene i **Installasjonsveiledningen**.

---

# KJØLESKAPSLYS

---

For å fjerne lysepæren, vri den mot urviserne slik det vises på bildet:



Kontroller lyspæren. Dersom det er nødvendig, skru ut den defekte pæren og skift den ut med en diodepære av samme type som kun er tilgjengelig hos serviceavdelingen eller hos våre autoriserte forhandlere.

Lysset i kjøleskapsektoren tennes når døren åpnes.

---

# HYLLER

---

Alle hyller, klaffer og uttrekkskurver kan fjernes.

---

# NO-FROST KJØLESKAPSEKSJON

---

Avriming av kjøleseksjonen skjer automatisk.

Vanndråper på bakveggen inne i kjøleseksjonen viser at den automatiske avrimingsfasen pågår. Smeltevannet renner ned gjennom et dreneringshull og samles deretter opp i en beholder, der det fordamper.

---

## AVRIMING AV FRYSER SEKSJONEN

---

Fryseren bør avrimes en eller to ganger i året eller dersom det har dannet seg spesielt mye is (3 mm tykkelse). Det er normalt at det danner seg is. Hvor mye og hvor ofte det danner seg is, avhenger av forhold i rommet og hvor ofte døren blir åpnet. Når apparatet skal avrimes, slås det av og all maten tas ut. La fryserdøren stå åpen, slik at frosten kan smelte.

Trekk ut dreneringsslangen for smeltevann, og plasser en bolle under for å samle opp vannet (gjelder kun modeller på bildet). Når prosessen er fullført, sett dreneringsslangen på plass igjen. Rengjør innsiden av fryseren. Skyll og tørk godt. Slå apparatet på, og legg maten inn igjen.

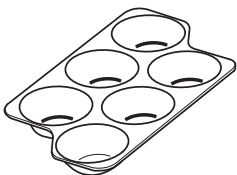


---

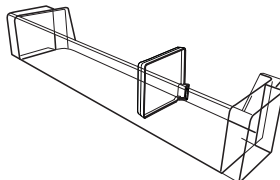
## TILBEHØR

---

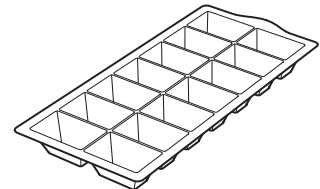
### EGGSKUFF



### FLASKESKILLER



### ISTERNINGBEHOLDER



# HVORDAN BRUKE APPARATET

## FØRSTE GANGS BRUK

### STARTE APPARATET

Etter at apparatet er tilkoblet strømmettet, starter det automatisk.

Vent i minst 4–6 timer før du legger matvarer i kjøleskapet etter at det er satt i gang.

Når apparatet er koblet til strømmettet, tennes displayet og alle symbolene vises i ca 1 sekund. Standardinnstillingene (fabrikkinnstillinger) for kjøleskapets lys.

### TEMPERATURINNSTILLING

Apparatet er normalt stilt inn på fabrikken for bruk på den anbefalte middeltemperaturen.

*Merk:* Viste settpunkter tilsvarer gjennomsnittstemperaturen i hele kjøleskapet.

## MONTERING

### MONTERE ETT ENKELT APPARAT

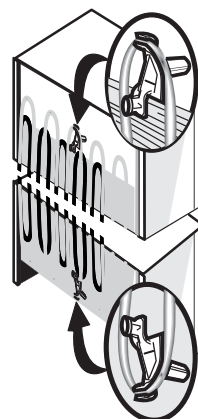
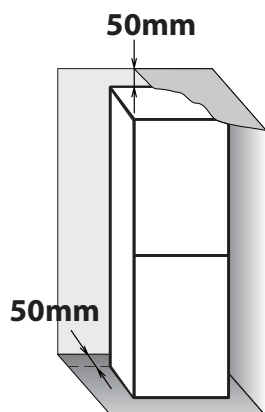
For å sikre tilstrekkelig ventilasjon må du la det være rom på begge sider og over apparatet.

Avstanden mellom baksiden av apparatet og veggen bør være minst 50 mm.

Er avstanden kortere, økes apparatets energiforbruk.

### INSTALLERING AV AVSTANDSSTYKKENE

Monter avstandsstykkene på den øvre og nedre delen av kondenseren (i følge tegningen) bak på apparatet.



---

# DAGLIG BRUK

---

## ØKE FRYSERENS OPPBEVARINGSKAPASITET

- fjerning av kurver slik at det er mulig å oppbevare store produkter.
- plassere matvarene direkte på fryserhyllene.
- fjerning av ekstra tilbehør som kan fjernes.

- 
- Du må ikke blokkere området rundt luftavtrekket (på bakveggen og nede, inne i produktet) med matvarer.
  - Alle hyller, klaffer og uttrekkskurver kan fjernes.
  - Den innvendige temperaturen i fryseren kan påvirkes av romtemperaturen, hyppig døråpning, samt fryserens plassering.

Temperaturreguleringen bør ta disse faktorene med i betraktning.

- Med mindre noe annet er angitt, kan apparatets tilbehør ikke vaskes i oppvaskmaskin.

## FUNKSJONER

### TEMPERATURINN-STILLING

Termostat på **MIN**: lavt kjølenivå.  
Termostat på mellom **MIN** og **MAX**: kjølingen kan reguleres etter ønske.  
Termostat på **MAX**: maksimalt kjølenivå.

Anbefalt innstilling for optimal oppbevaring av matvarer er **MED**. Når termostaten er stilt inn på • : er kjøling og lys slått av.

---

# TIPS FOR OPPBEVARING AV MAT

---

## KJØLESKAPS-SEKSJON

Kjøleskapet egner seg utmerket til oppbevaring av ferdigmat, ferskvarer, konservert mat, melkeprodukter, frukt, grønnsaker og drikkevarer.

---

## SLIK OPPBEVARER DU FERSKMAT OG DRIKKEVARER

Bruk beholdere av plast, metall, aluminium og glass som kan resirkuleres, og pakk inn maten i plastfolie.

- › Bruk alltid lukkede beholdere til væske og matvarer med sterk lukt eller smak eller som lett trekker til seg lukt eller smak.
- › Matvarer som frigjør store mengder etylengass og de som er følsomme for denne type gasser, som frukt, grønnsaker og salat, må alltid oppbevares adskilt eller pakkes inn slik at oppbevaringstiden ikke reduseres; for eksempel må aldri tomater plasseres sammen med kiwi eller kål.

› Ikke sett matvarene så tett sammen at luften ikke kan sirkulere ordentlig.

› Bruk en flaskeholder for å unngå at flasker velter.

› Hvis du kun oppbevarer noen få matvarer i kjøleskapet, anbefaler vi at du bruker hyllene like over frukt- og grønnsaksskuffen, siden dette er det kaldeste området i rommet.

---

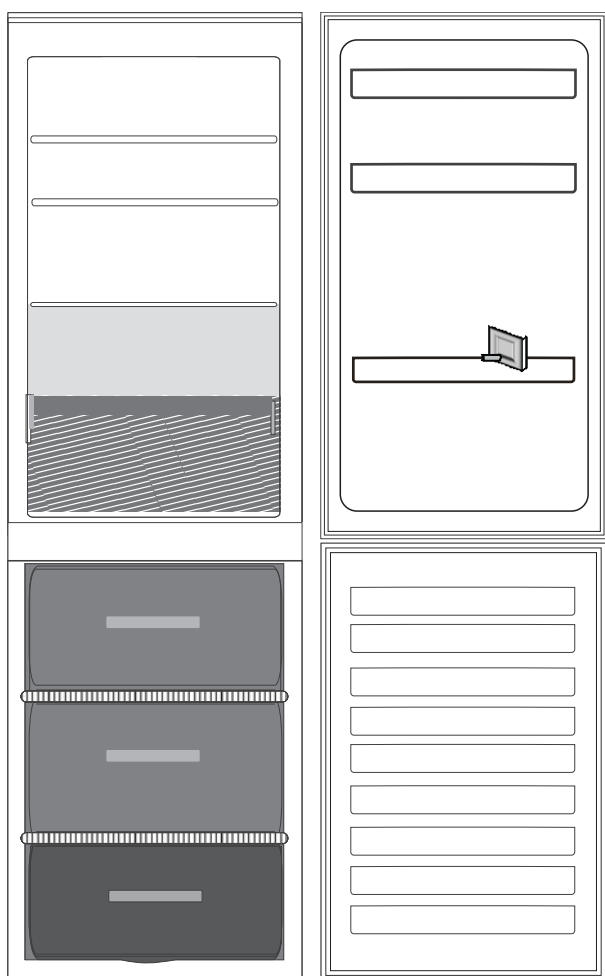
## HVOR FERSK MAT OG DRIKKEVARER BØR OPPBEVARES

› På hyllene i kjøleskapet: ferdigmat, tropisk frukt, ost, ferskvare.

› I det kaldeste området (like over frukt- og grønnsaksskuffen): kjøtt, fisk, kjøttpålegg, kaker.

› I frukt- og grønnsaksskuffen: frukt, salat, grønnsaker.

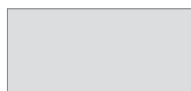
› I døren: smør, syltetøy, pickles, hermetikk, flasker, drikkekartonger, egg.



### Forklaring



**TEMPERERT SONE** Anbefales for oppbevaring av tropisk frukt, bokser, drikker, egg, sauser, sylteagurk, smør, syltetøy.



**KJØLESONE** Anbefalt for oppbevaring av ost, melk, hverdagsmat, delikatesser, yoghurt.



**FRUKT- & GRØNNSAKSSKUFF**



**SKUFF I FRYSER SONEN (MAKS. KJØLESONE)** Anbefalt for å fryse fersk/tilberedt mat.



**SKUFFER I FRYSESEKSJON**

### Merk

Den Grå tonen på tegnforklaringen samsvarer ikke med fargen på skuffene



## FRYSESEKSJON

Fryseren er det ideelle stedet å oppbevare frossen mat, for å lage isbiter og for å fryse fersk mat i fryserseksjonen.

Maksimalt antall kilogram med fersk mat som kan fryses i løpet av 24 timer er angitt på servicemerket (...kg/24 h).

Dersom du har lite mat som skal oppbevares i fryseren, anbefaler vi at du bruker området midt i fryseren.

## TIPS FOR FRYSING OG OPPBEVARING AV FERSK MAT

› Vi anbefaler at du merker og daterer alle dine frossenvarer. Å sette på en etikett hjelper deg til å identifisere matvarer og til å vite når de bør brukes før kvaliteten forringes. Du må ikke fryse tint mat på nytt.

› Før du fryser fersk mat, bør du pakke maten inn i aluminiumsfolie, plastfolie, luft- og vanntette plastposer, polyetenbokser med lokk eller annen innpakning som tåler frysing.

› Maten må være fersk, moden og av beste kvalitet for å få frossenmat av høy kvalitet.

› Ferske grønnsaker og frukt bør fortrinnsvis fryses

så snart de plukkes for å bevare den opprinnelige næringsverdien, konsistensen, fargen og smaken. Noe kjøtt, spesielt vilt, bør henges før det fryses.

› Varm mat må alltid avkjøles før den legges i fryseren.

› Helt eller delvis tint mat må spises umiddelbart. Du må ikke fryse tint mat på nytt, med mindre den kokes etter tining. Når den er tilberedt, kan tintet mat fryses på nytt.

› Du må ikke fryse flasker som inneholder væske.

› Vær vennlig å bruke fast cooling-funksjonen for å gjøre nedkjølings- og fryseprosessen raskere (se Daglig Referanse Veiledingen).

## FROSSENMAT: HANDLETIPS

Når du kjøper frosne matvarer:

› Kontroller at innpakningen ikke er skadet (frossenmat i skadet innpakning kan ha dårligere kvalitet). Hvis pakken har est opp eller har fuktige flekker, er det mulig at maten ikke har vært lagret på beste måte slik at den alt har begynt å tine.

› Når du handler bør du kjøpe frossenmat på slutten av handleturen og ta den med hjem i en isolert kjølebag.

› Når du kommer hjem bør du legge frossenmat i fryseren med en gang.

› Hvis matvarene har begynt å tine, skal de ikke fryses på nytt. Spis maten innen 24 timer.

› Unngå eller reduser temperaturvariasjoner til et minimum. Ta hensyn til best-før-datoen på pakken.

› Lagre maten i samsvar med lagringsinformasjonen på pakken.

## OPPBEVARINGSTID FOR FROSNE MATVARER

<b>KJØTT</b>	<i>måneder</i>	<b>GRYTERETTER</b>	<i>måneder</i>	<b>FRUKT</b>	<i>måneder</i>
Storfe	8 - 12	Kjøtt, fjærfe	2 - 3	Epler	12
Svinekjøtt, kalvekjøtt	6 - 9	<b>MEIERIPRODUKTER</b>		Aprikoser	8
Lammekjøtt	6 - 8	Smør	6	Bjørnebær/blåbær	8 - 12
Kaninkjøtt	4 - 6	Ost	3	Solbær/rips	8 - 12
Kjøttdeig/innvoller	2 - 3	Kremfløte	1 - 2	Kirsebær/moreller	10
Pølser	1 - 2	Iskrem	2 - 3	Fersken	10
<b>FJÆRFE</b>		Egg	8	Pærer	8 - 12
Kylling	5 - 7	<b>SUPPER OG SAUSER</b>		Plommer	10
Kalkun	6	Suppe	2 - 3	Bringebær	8 - 12
Fugleinnmat	2 - 3	Kjøttsaus	2 - 3	Jordbær	10
<b>KREPSDYR</b>		Postei	1	Rabarbra	10
Bløtdyr, krabbe, hummer	1 - 2	Grønnsaksgryte	8	Fruktjuice (appelsin, sitron, grapefrukt)	4 - 6
Krabbe, hummer	1 - 2	<b>BAKVERK OG BRØD</b>		<b>GRØNNSAKER</b>	
<b>SKALLDYR</b>		brød	1 - 2	Asparges	8 - 10
Østers, uten skall	1 - 2	Kaker (vanlige)	4	Basilikum	6 - 8
<b>FISK</b>		Bløtkake	2 - 3	Bønner	12
"fet fisk" (laks, sild, makrell)	2 - 3	Pannekaker	1 - 2	Artisjokk	8 - 10
"mager fisk" (torsk, flyndrefisk)	3 - 4	Ustekt bakverk	2 - 3	Brokkoli	8 - 10
		Pai	1 - 2	Rosenkål	8 - 10
		PIZZA	1 - 2	Blomkål	8 - 10
				Gulrøtter	10 - 12
				Selleri	6 - 8
				Sopper	8
				Kruspersille	6 - 8
				Paprika	10 - 12
				Erter	12
				Prydbønner	12
				Spinat	12
				Tomat	8 - 10
				Squash	8 - 10

# ANBEFALING HVIS APPARATET IKKE ER I BRUK

## FRAVÆR/FERIE

Ved lange fravær anbefaler vi å bruke opp maten og kople fra apparatet for å spare strøm.

## FLYTTE

**1.** Ta ut alle innvendige deler.

**2.** Pakk dem godt inn og fest dem til hverandre med limbånd slik at de ikke slår mot hverandre eller blir borte.

**3.** Skru de justerbare føttene slik at de ikke berører støtteflaten.

**4.** Lukk døren og lås den fast med limbånd, og bruk dessuten limbånd til å feste strømledningen til apparatet.

## STRØMBRUDD

Hvis det oppstår et strømbrudd, må du ringe strømleverandøren og spørre hvor lenge det kommer til å vare.

*Merk:* Husk at et fullt skap vil holde seg kaldt lenger enn et som bare er halvfullt.

Hvis det er synlige iskrystaller på maten, kan den fryses igjen, men smak og aroma kan bli påvirket.

Hvis maten viser seg å være i dårlig forfatning, er det best å kaste den.

*For strømbrudd som varer opptil 24 timer.*

Hold døren på apparatet stengt. Det vil gjøre at maten holder seg kald lengst mulig.

*For strømbrudd som varer lenger enn 24 timer.*

Tøm fryseren og legg maten i en bærbar fryser. Hvis den typen fryser ikke er tilgjengelig, og tilsvarende, hvis ingen kjøleelementer er tilgjengelig, kan du prøve å bruke den maten som er lettest bederverlig.

Isterningbeholder.

# RENGJØRING OG VEDLIKEHOLD

## ⚠ ADVARSEL

Før du utfører rengjøring eller vedlikehold, trekk ut stikkkontakten til apparatet eller koble fra strømforsyningen.

Du må aldri bruke skuremidler. Kjøleskapsdeler må aldri rengjøres med brennbare væsker.

## ⚠ ADVARSEL

Ikke bruk damprengjøringsutstyr.

Knappene og displayet på kontrollpanelet må ikke rengjøres med alkohol eller alkoholbaserte midler, men med en tørr klut.

› Vask apparatet av og til med en klut og en blanding av lunkent vann og et nøytralt vaskemiddel som er egnet for vask av kjøleskap innvendig.

› Rengjør utsiden av apparatet og dørtetningen med en fuktig klut og tørk med en tørr klut.

› Kondensatoren, som sitter på baksiden av apparatet, bør rengjøres regelmessig med støvsuger.

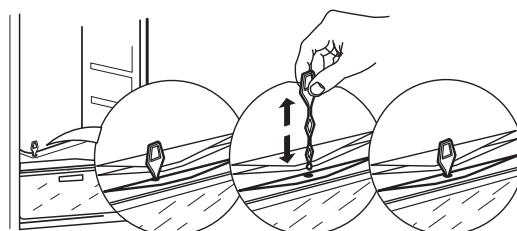
### VIKTIG:

› Knappene og displayet på kontrollpanelet må ikke rengjøres med alkohol eller alkoholbaserte midler, men med en tørr klut.

› Rørene i kjølesystemet sitter nær avisingspannen og kan bli varme. Rengjør dem av og til med støvsuger.



For å sikre at smeltevannet kan strømme uavbrutt og korrekt, rengjør innsiden av avløpshullet bak på kjøleskapet i nærheten av frukt- og grønnsaksskuffen regelmessig, med vedlagt redskap.



# FEILSØKINGSLISTE & ETTER-SALGS SERVICE

## FØR DU KONTAKTER ETTER-SALGS SERVICEN....

Driftsproblemer er ofte et resultat av små ting som du kan fikse selv uten verktøy av noe slag.

## FUNKSJONSLYDER

Det er normalt at det kommer lyder fra apparatet, siden det har en rekke vifter og motorer som

regulerer ytelsen og som slås på og av automatisk.

### NOEN AV FUNKSJONSLYDENE KAN REDUSERES VED Å:

› nivåregulere apparatet og plassere det på et jevnt underlag.

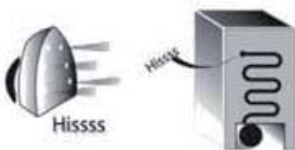
› Kontrollere om innvendige komponenter er riktig plassert.

› Skille fra hverandre og unngå kontakt mellom apparatet og møblene.

› Kontrollere at flasker og beholdere ikke kommer i kontakt med hverandre.

### NOEN AV FUNKSJONSLYDENE DU KAN HØRE

En hveselyd når du slår på apparatet første gang eller etter en lang pause.



En gurglelyd når kjølemiddel renner inn i rørene.



BRRR-lyden fra kompressoren når denne er i drift.



En summelyd når vannventilen eller viften starter å virke.



En knakelyd når kompressoren starter.



KLIKKET kommer fra termostaten som regulerer hvor ofte kompressoren er i drift.



# FEILSØKINGSLISTE

<i>Problem</i>	<i>Mulig årsak</i>	<i>Løsning</i>
<b>APPARATET VIRKER IKKE</b>	Det kan være problemer med strømnettet.	<ul style="list-style-type: none"><li>› Kontroller om strømføringen er satt inn i en strømførende kontakt med riktig spenning.</li><li>› Kontroller verneinnretningene og sikringene i boligens elektriske anlegg</li></ul>
<b>DET ER VANN I AVISINGSPANNEN</b>	Dette er normalt i varmt, fuktig vær. Pannen kan til og med bli halvfull.	<ul style="list-style-type: none"><li>› Sørg for at apparatet er i vater slik at vannet ikke renner over.</li></ul>
<b>KANTENE PÅ APPARATETS MØBEL, SOM BERØRER TETNINGSLISTEN PÅ DØREN, ER VARME Å TA PÅ</b>	Dette er ikke en feil. Dette er normalt i varmt vær og når kompressoren er i gang.	
<b>LYSET IKKE VIRKER</b>	Du må kanskje skifte pære.  Apparatet kan være i På/Standby-modus	<ul style="list-style-type: none"><li>› Kontroller at verneinnretningene og sikringene i boligens elektriske anlegg er effektive.</li><li>› kontroller at strømføringen er satt inn i en strømførende kontakt med riktig spenning</li><li>› Hvis LED-lampene har gått, må brukeren ringe serviceavdelingen for å få dem skiftet ut med lamper av samme type. Disse er kun er tilgjengelig ved våre servicesentre eller autoriserte forhandlere.</li></ul>
<b>DET VIRKER SOM OM MOTOREN GÅR FOR MYE</b>	Motorens driftstid avhenger av ulike ting: antall døråpninger, mengden mat som oppbevares, romtemperaturen, innstillingen til temperaturbryterne.	<ul style="list-style-type: none"><li>› Kontroller at bryterne på apparatet er riktig innstilt.</li><li>› Kontroller om det er lagt en stor mengde mat i apparatet.</li><li>› Kontroller at døren ikke åpnes for ofte.</li><li>› Kontroller at døren lukkes som den skal.</li></ul>

**TEMPERATUREN I APPARATET ER FOR HØY**

Det kan være forskjellige årsaker (se "Løsninger")

- › Påse at kondenseren (bak på apparatet) er fri for støv og lo.
- › Påse at døren er godt lukket igjen.
- › Påse at dørens forseglinger passer som de skal.
- › Motoren går alltid lenger på varme dager eller hvis rommet er varmt.
- › Hvis døren på apparatet har blitt stående åpen en stund, eller hvis det er lagt inn store mengder mat, vil motoren gå lenger for å kjøle ned apparatet innvendig.

**DØRENE ÅPNER OG LUKKER SEG IKKE ORDENTLIG**

Det kan være forskjellige årsaker (se "Løsninger")

- › Kontroller at det ikke finnes pakker med mat som blokkerer døren.
- › Kontroller at innvendige deler eller den automatiske ismakeren ikke er ute av stilling.
- › Kontroller at dørtetningene ikke er skitne eller klebrige.
- › Sørg for at apparatet står i vater.

---

# ETTER-SALGS SERVICE

---

## FØR DU KONTAKTER ETTER-SALGS SERVICEN

**1.** Kontroller om du kan løse problemet selv, på bakgrunn av forslagene gitt i **FEILSØKINGSLISTEN**.

.....  
**2.** Slå apparatet av og på igjen for å se om problemet vedvarer

---

## DERSOM PROBLEMET VEDVARER ETTER DISSE KONTROLLENE, TA KONTAKT MED VÅR NÆRMESTE ETTER-SALGS SERVICE

For å motta assistanse, ring nummeret som står i garantiheftet eller følg instruksene på nettstedet **www.Whirlpool.eu**

Oppgi alltid:

- en kort beskrivelse av feilen;
- nøyaktig apparattype og nøyaktig -modell;
- service-nummer (nummer etter ordet Service på typeplaten). Servicenummeret er også oppgitt på garantiseddelen;
- din fulle adresse;
- ditt telefonnummer.

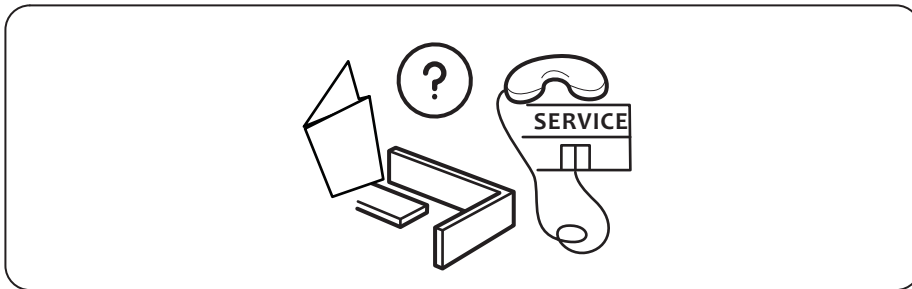
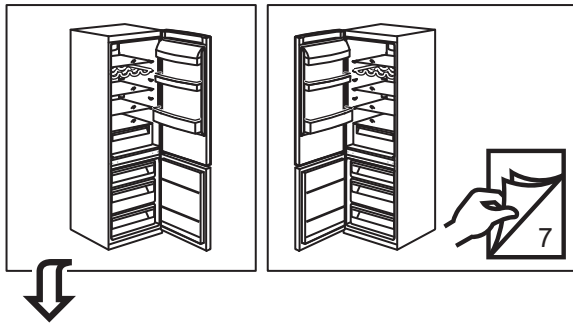
**SERVICE** 0000 000 00000



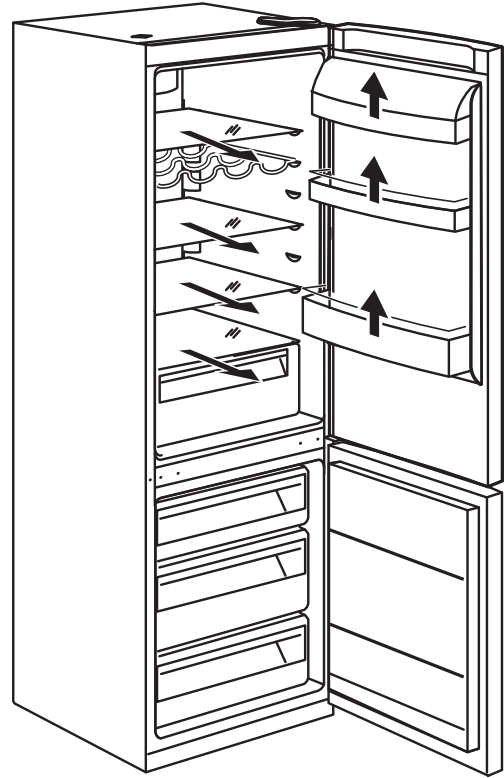
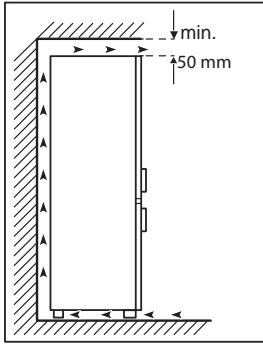
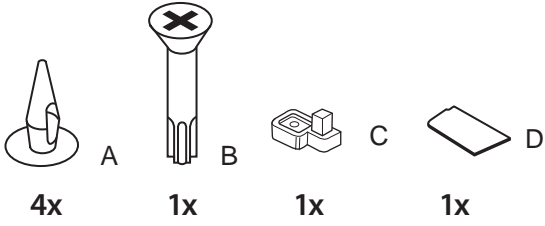
Dersom du har behov for en reparasjon, må du henvende deg til en autorisert serviceavdeling (dette sikrer at det benyttes originale reservedeler og at reparasjonen utføres korrekt).

**Produsent:**  
**Whirlpool Europe s.r.l. - Socio Unico**  
**Viale Guido Borghi 27**  
**21025 Comerio (VA)**  
**Italy**

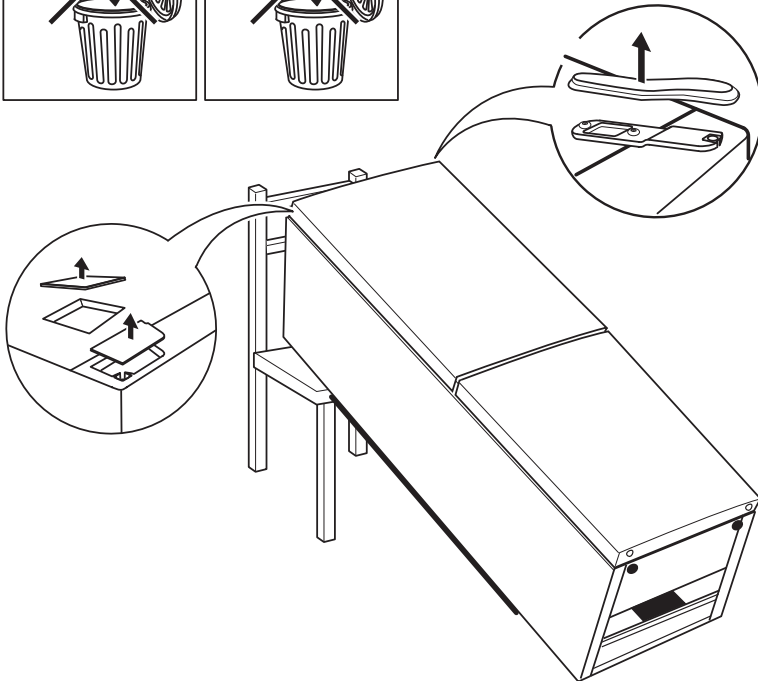
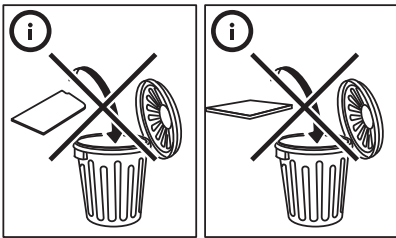




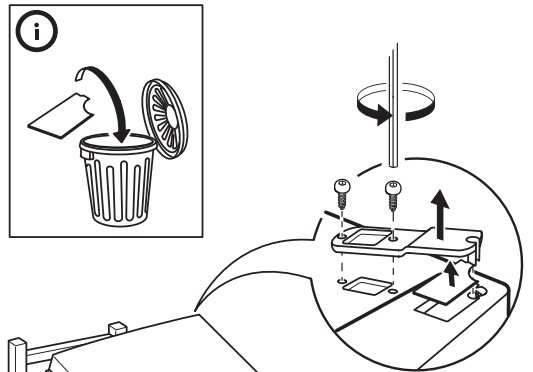
# 1.



# 2.

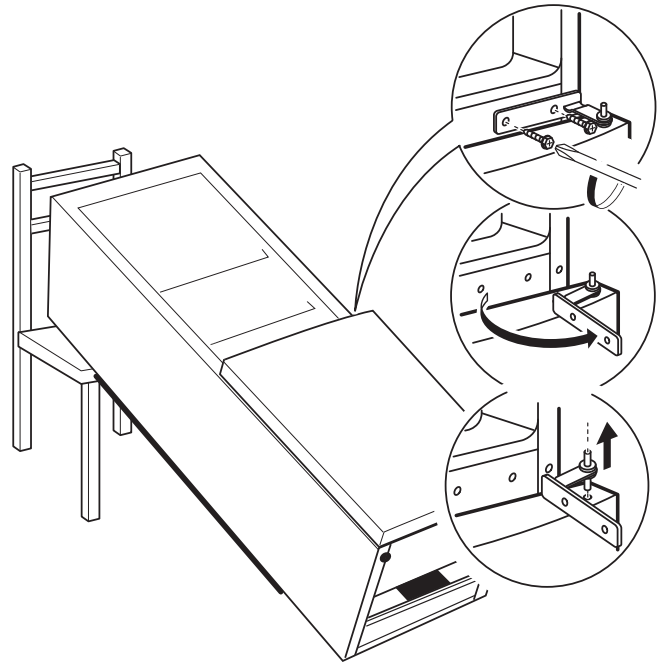
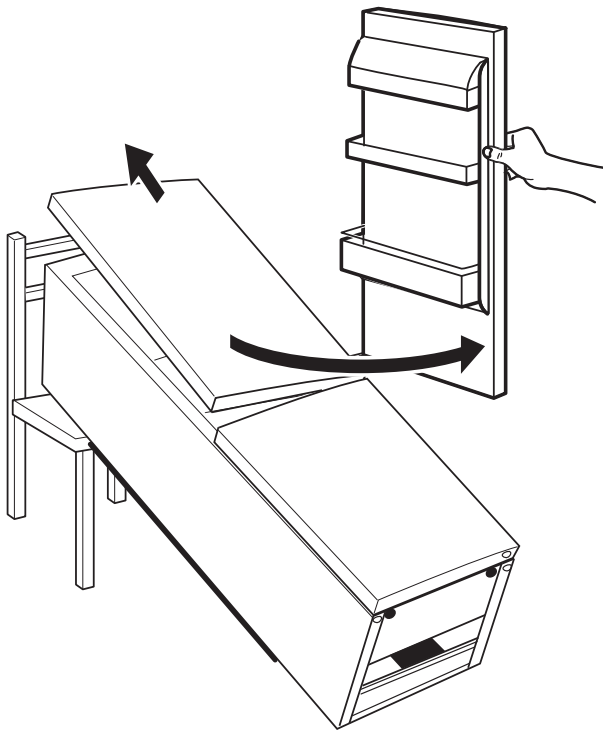


# 3.

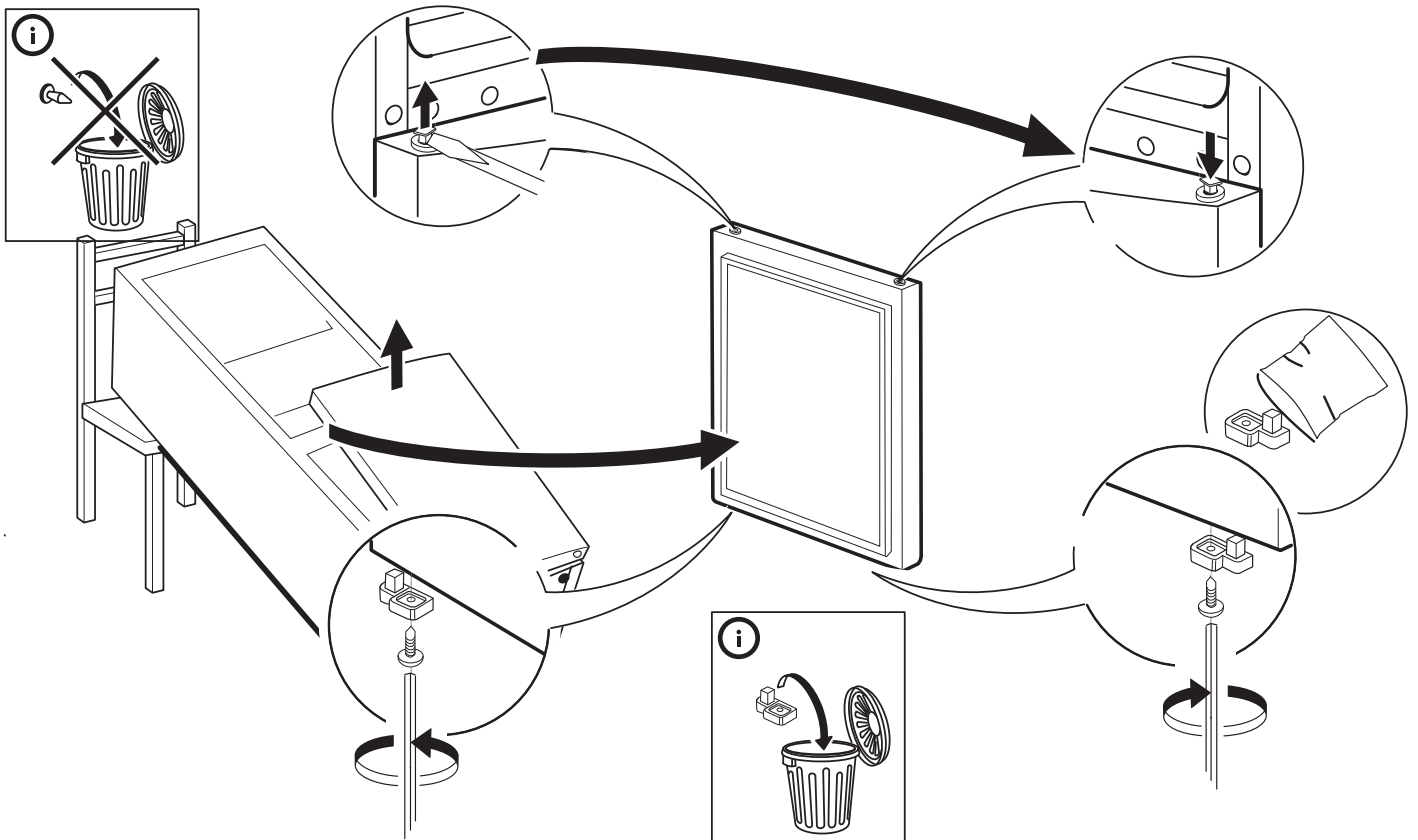


4.

5.

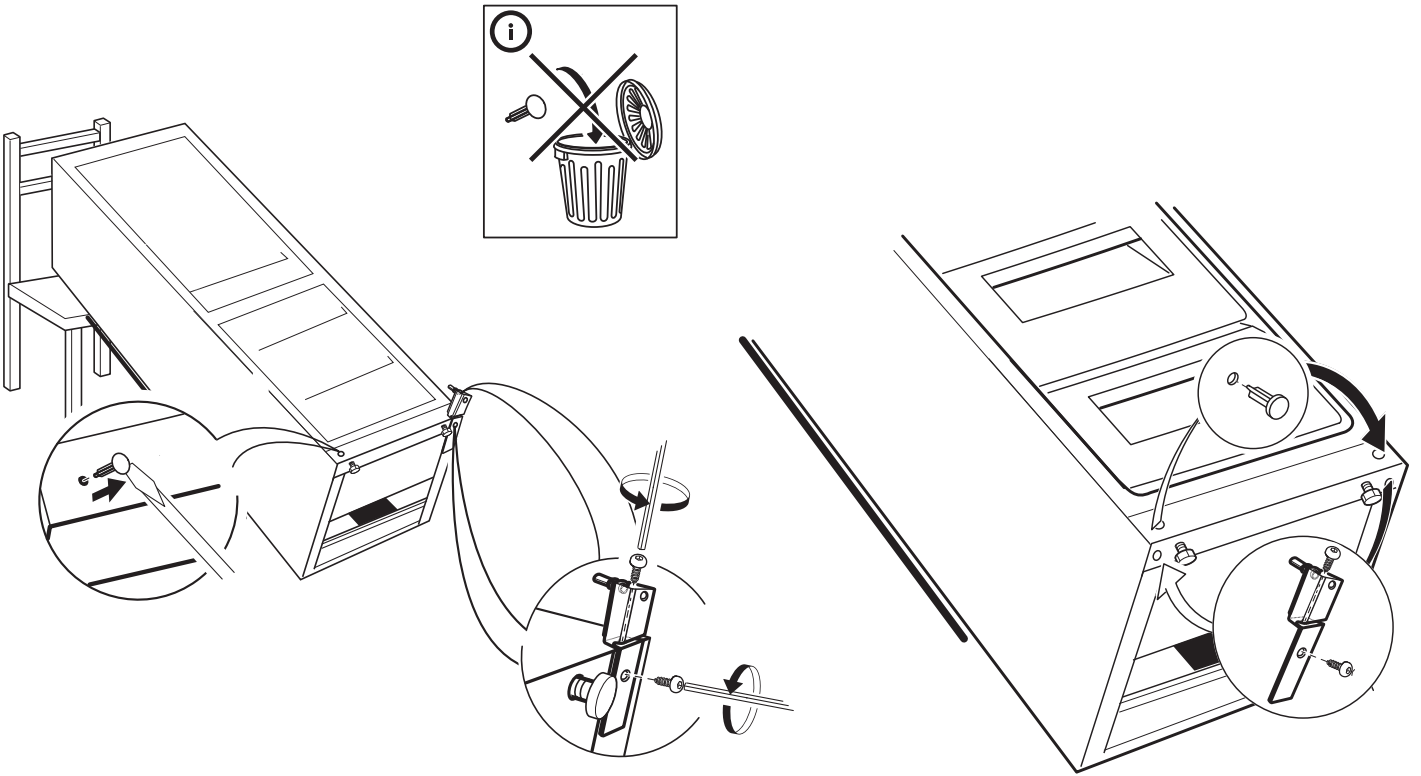


6.

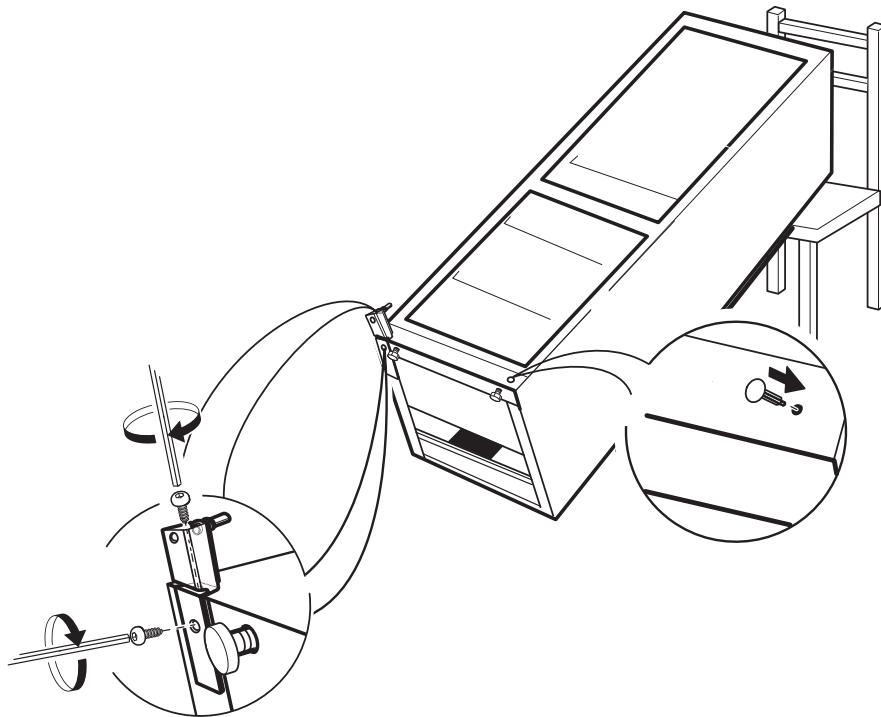


7.

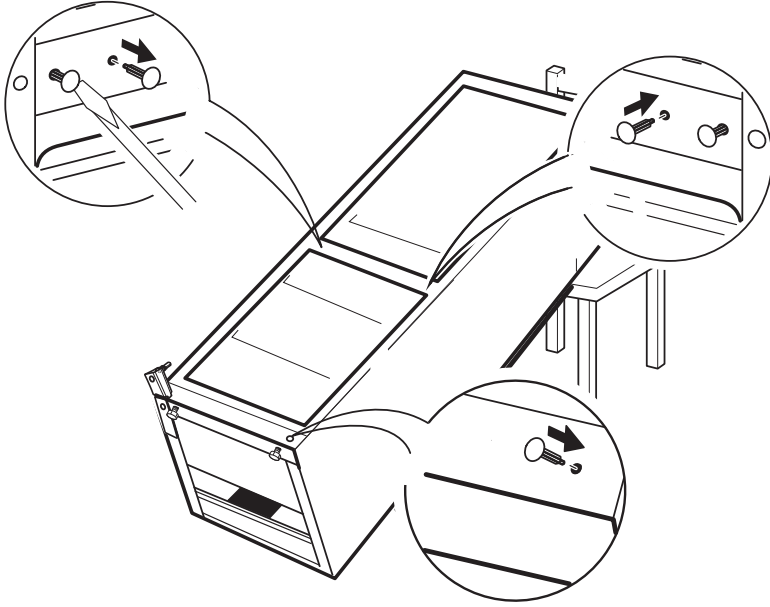
8.



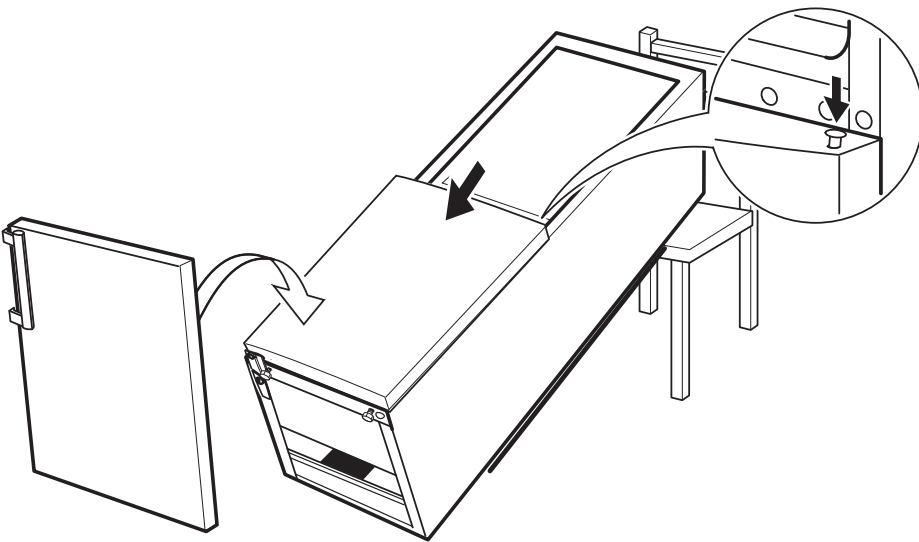
9.



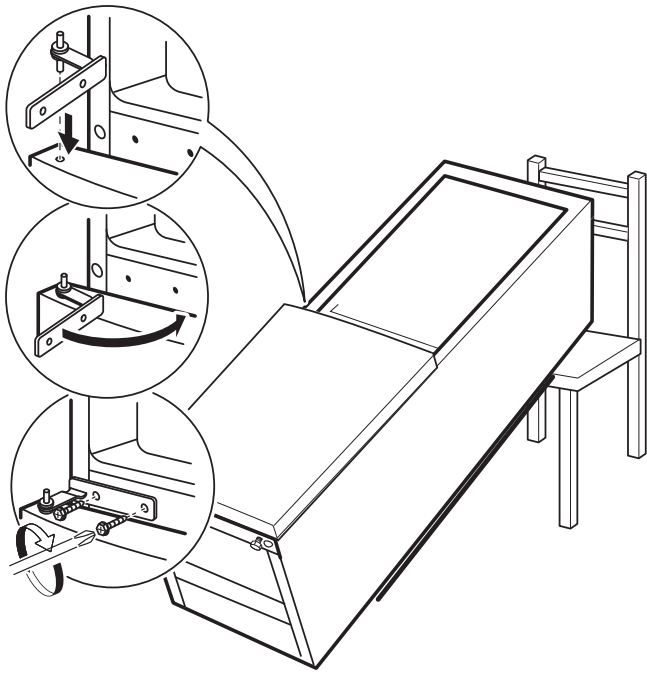
10.



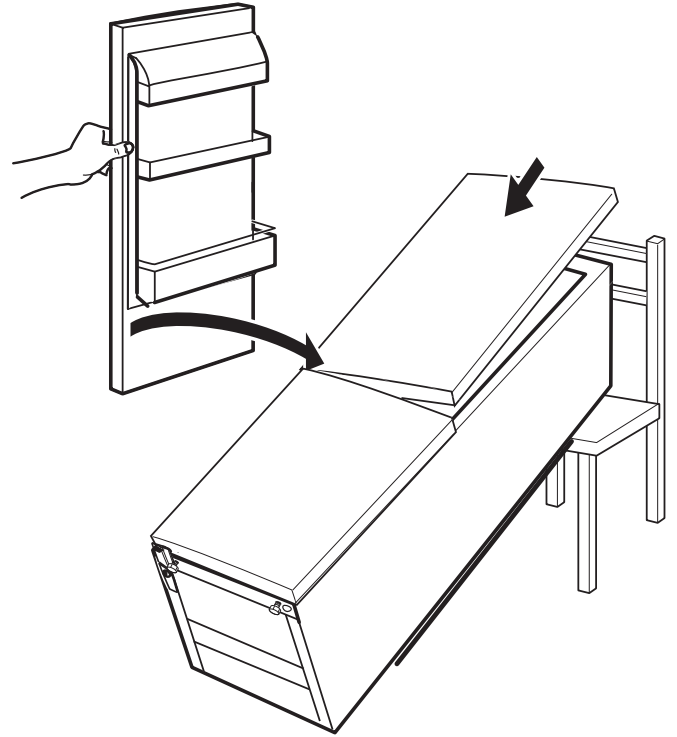
11.



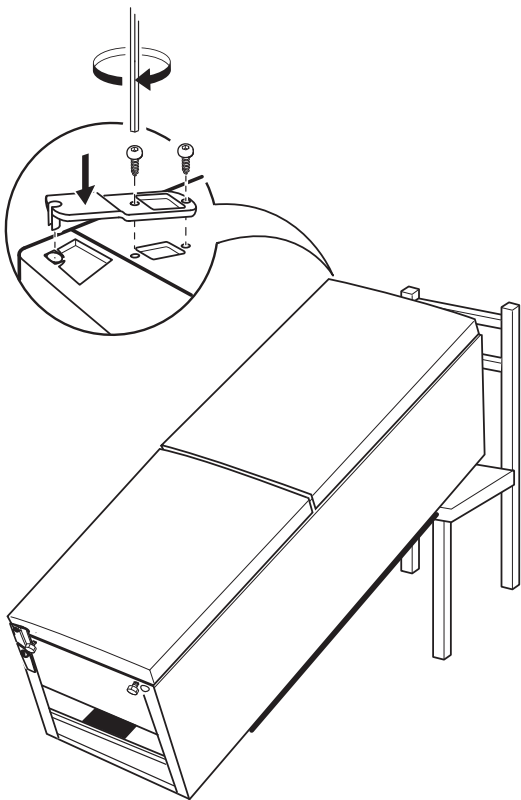
12.



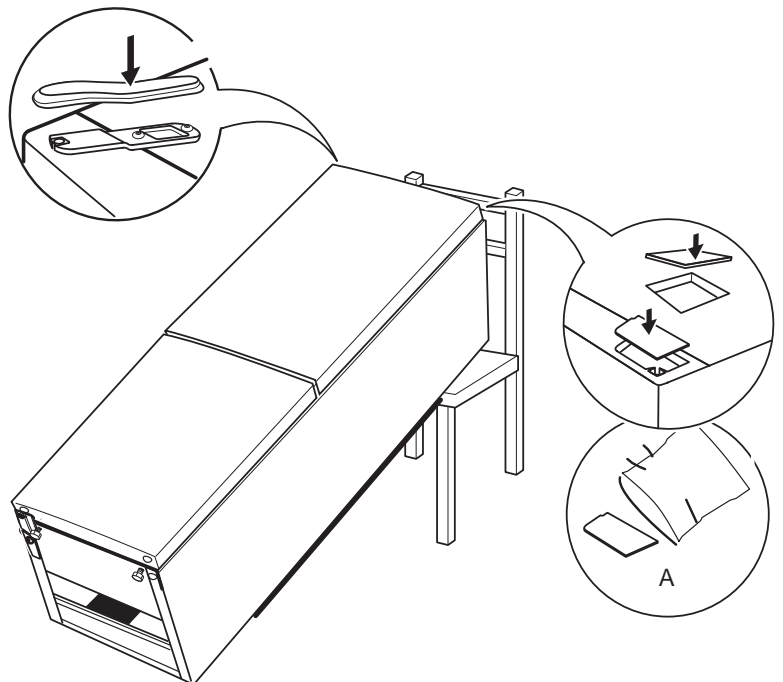
13.



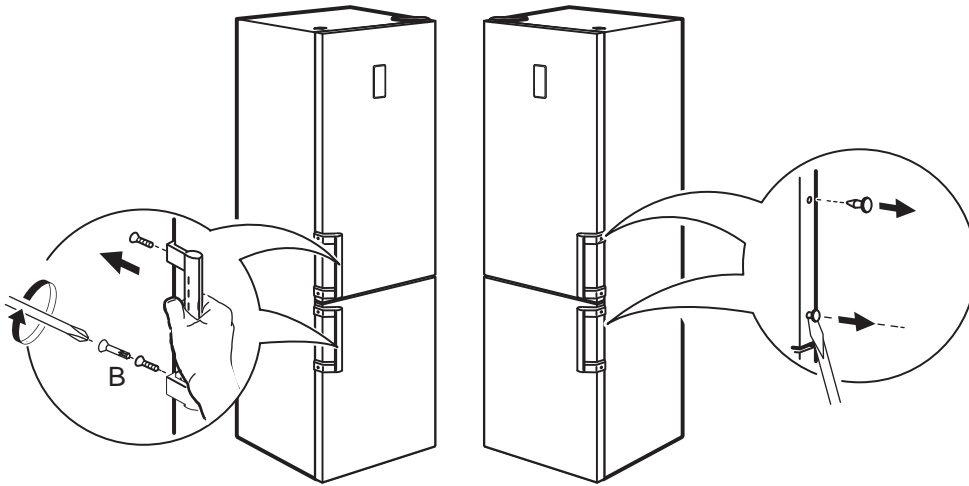
14.



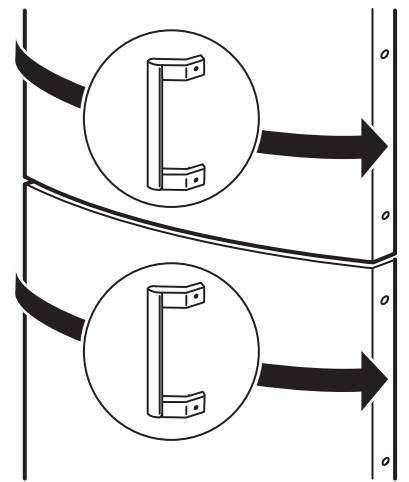
15.



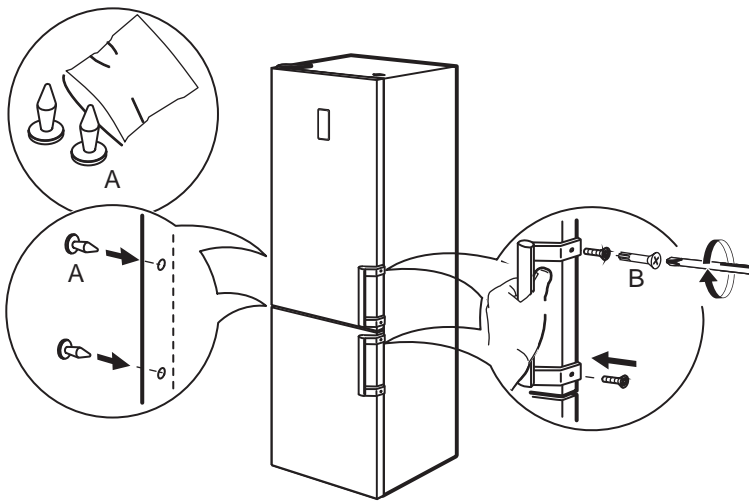
16.



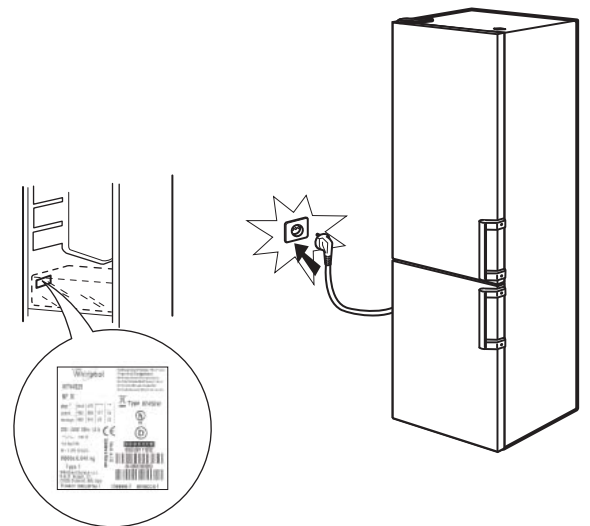
17.



18.



19.



---

NO

400010826449

Whirlpool® er et registrert varemerke for Whirlpool i USA.



---

  
SENSING THE DIFFERENCE