

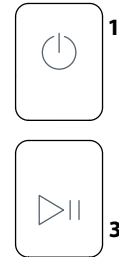
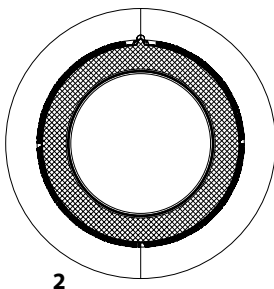
KIITOS SIITÄ, ETTÄ OSTIT WHIRLPOOL-TUOTTEEN.

Täyden tuen saamiseksi on tuote rekisteröitävä osoitteessa
www.whirlpool.eu/register

Lue turvallisuusohjeet huolellisesti läpi ennen laitteen käyttöä.

KÄYTTÖPANEELI

- Päällä/Pois (pitkä painallus suorittaa nollauksen)
 - Ohjelmanvalitsin
 - Käynnistys/Tauko
- Valintojen painikkeet***
- Ohjelma loppu
 - Korkea lämpötila
 - Vähemmän rypytynen (pitkä painallus suorittaa Äänetön)
 - Aseta kuivuustaso
 - Viivästetty käynnistys
 - Ajastettu kuivaus
 - Pika (pitkä painallus suorittaa Näpp. Luk.)
 - Hellävarainen
 - Fresh care+



*Huomautus: joissakin malleissa kuvakkeiden tilalla voi esiintyä kirjoitus kokonaisuudessaan.

MERKKIVALOT

☀️ **Aseta kuivuustaso:** 🧺 Silityskuiva - 👤 Hengarikuiva - 🧺 Kaappikuiva - 🧺 Extra kuiva**Ohjelman vaihe:** ☀️ Kuivaus - 🧊 Jäähdytys - 🔄 FOhj. loppu.🧺 **Tyhjennä vesisäiliö** - 🌐 **Puhdista luukun sihti** - 📄 **Puhdista alasihti**Tutustu osaan Ongelmat ja ratkaisut: 🛠️ **Vika:** ota yht. huolto DEMO **DEMO-TAPA**

ENSIMMÄINEN KÄYTTÖKERTA

Varmista, että vesisäiliö on asetettu paikalleen oikein. Varmista, että kuivausrummun takana oleva tyhjennysletku on kiinnitetty oikein, joko kuivausrummun vesisäiliöön tai asunnon viemärijärjestelmään.

Kunnollisen toiminnan takaamiseksi kuivausrumpu on asennettava huoneeseen, jonka lämpötila on välillä 5–35 °C. Ennen kuivausrummun käyttöä varmista, että se on ollut vaakasuorassa asennossa vähintään 6 tuntia.

PÄIVITTÄINEN KÄYTTÖ

Osoitettujen toimenpiteiden ansiosta laite toimii PARHAALLA tavalla. Muista tyhjentää vesisäiliö jokaisen kuivausohjelman jälkeen. Muista puhdistaa suodattimet jokaisen kuivausohjelman jälkeen. (Tutustu osaan Puhdistus ja huolto).

1. Avaa luukku ja laita pyykki sisään; nouda vaatteiden pesumerkinnoissa annettuja ohjeita sekä ohjelmataulukossa ilmoitettuja enimmäistäyttömääriä. Taskut on tyhjennettävä. Varmista, että pyykkiä ei jää luukun ja/tai luukun sihdin väliin.

2. Sulje luukku.

3. Paina virtapainiketta

4. Valitse ohjelma pyykkityypin mukaan.

5. Valitse tarvittaessa lisävalinnat.

6. Aloita ohjelma painamalla käynnistys-/taukopainiketta.

7. Kuivausohjelman päättymisestä ilmoittaa äänimerkki.

Käyttöpaneelilla oleva ilmaisinsäilyttää ohjelman loppua. Ota pyykki välittömästi pois estääksesi niiden rypistymistä.

8. Sammuta laite painamalla virtapainiketta, avaa luukku ja ota pyykki pois. Jos kuivausrumpua ei sammuteta manuaalisesti, se sammuu automaattisesti noin viidentoista minuutin kuluttua ohjelman päättymisestä.

Jos em. toimenpidettä ei suoriteta välittömästi, jotkut laitteet ja/tai ohjelmat/lisävalinnat on varustettu rypistymisenestojärjestelmällä. Kuivausohjelman loputtua kori pyörii säännöllisesti rypistymisen ehkäisemiseksi.

Sähkökatkon syntyessä paina käynnistys-/taukopainiketta ohjelman käynnistämiseksi uudelleen.

LUUKUN AVAAMINEN OHJELMAN AIKANA

Luukku voidaan avata ohjelman aikana. Kun luukku on suljettu, paina uudelleen käynnistys-/Taukopainiketta kuivausrummun käynnistämiseksi uudelleen.

OHJELMAT

🧺 **Eko-puuvilla**

Puuvillan yleisohjelma, sopii normaalin määrän puuvillapyykkin kuivaukseen. Energiätehokkain ohjelma puuvillapyykkin kuivaukseen. Energiätehomerkin arvot perustuvat tähän ohjelmaan.

🧺 **Sekapyykki**

Tämä ohjelma on ihanteellinen kun kuivatetaan yhdessä puuvilla- ja tekokuituteksteilejä.

🧺 **Liinavaatteet**

Puuvillalakanoiden kuivaamiseen.

🧺 **Paidat**

Tämä ohjelma on tarkoitettu puuvillasta tai puuvillasta/tekokuidusta valmistettujen paitojen kuivaukseen.

🧺 **Urheiluvaate**

Tekokuiduista tai puuvillasekoitteesta valmistettujen urheiluvaatteiden kuivaamiseen.

🧺 **Peitot**

Suurikokoisten pyykkien kuivaamiseen yhden peiton tapaan.

🧺 **Farkut**

Puuvillaisten farkkuvaatteiden sekä tukevasta farkkutyypisestä kankaasta tehtyjen vaatteiden (esim. housut ja pusakat) kuivaukseen.

🧺 **Helposti silittävät**

Tämä ohjelma suoristaa vaatteiden kuidut helpottamalla niiden silittämistä ja viikkaamista; älä käytä jos vaatteet ovat vielä märkiä. Soveltuu pienille puuvilla- tai sekapuuvillavaatemäärille.

*MAX TÄYTTÖ 8 Kg (Kuiva pyykki)

HOITO-OHJEET

Tarkista vaatteiden etiketit erityisesti ennen kuin laitat ne ensimmäisen kerran kuivausrumpuun. Seuraavassa esitetään tavallisimmat tunnuksat:

- ☐ Voidaan kuivata kuivausrummuissa.
- ☒ Ei voida kuivata kuivausrummuissa.
- ☀️ Kuivaus korkeassa lämpötilassa.
- ☁️ Kuivaus alhaisessa lämpötilassa.



Näiden ohjelmien kesto riippuu pyykkien määrästä, kankaiden tyypistä, pesukoneessa käytetystä linkousnopeudesta sekä muista valituista lisävalinnoista.

Näyttöillä varustetuissa malleissa ohjelman kesto näytetään käyttöpaneelilla. Jäljelle jäävää aikaa valvotaan jatkuvasti ja muutetaan kuivausohjelman aikana parhaan mahdollisen arvioinnin tarjoamiseksi.



Raikastus

Lyhyt ohjelma, joka soveltuu vaatteiden raikastukseen raikkaan ilman puhalluksella. Älä käytä jos vaatteet ovat vielä märkiä. Ohjelmaa voidaan käyttää kaikissa pyykkimäärissä, mutta se on tehokkain kun kyseessä on pieni pyykkimäärä. Ohjelma kestää noin 20 minuuttia.



Pika 30' **kg 0,5**

Pesukoneessa korkealla nopeudella lingottujen puuvillavaatteiden kuivaamiseen.



Värilliset **Max täyttö***

Värillisille ja aroille vaatteille soveltuva kuivausohjelma.



Silkki **kg 0,5**

Silkki-vaatteiden hellävarainen kuivaus.



Villa **kg 1**

Villavaatteiden kuivaukseen. Käännä vaatteet nurinpäin ennen kuivatusta. Anna mahdollisten kosteiksi jääneiden reunojen kuivua luonnollisesti.



Hienopesu **kg 2**

Hellävaraista käsittelyä tarvitsevien arkojen tekstiilien kuivaamiseen.



Tekokuidut **kg 4**

Tekokuiduista valmistettujen tekstiilien kuivaukseen.

LISÄVALINNAT

Kun ohjelma on valittu, voit asettaa erilaisia lisävalintoja tarpeen vaatiessa.



Aseta kuivuustaso

Paina vastaavaa painiketta useaan kertaan saadaksesi erilaisen jäljelle jäävän kosteustason pyykkeihin. Merkkivalo osoittaa valittavaa tasoa.



Silityskuiva: erittäin herkkä kuivaus. Hyödyllinen vaatteiden silityksen helpottamiseksi välittömästi ohjelman päättymisen jälkeen.



Henkarikuiva: herkille tekstiileille suunniteltu taso, jotka ovat valmiita ripustettavaksi.



Kaappikuiva: vaatteet ovat valmiita viikattavaksi ja kaappiin laitettavaksi.



Extra kuiva: käytetään vaatteille, jotka puetaan päälle ohjelman loputtua.



Ajastettu kuivaus

Tämän valinnan avulla voidaan valita kuivausaika. Paina vastaavaa painiketta useaan kertaan halutun kuivausajan asettamiseksi. Käyttöpaneelilla oleva merkkivalo osoittaa aikaa jota ollaan valitsemassa.



Viivästetty käynnistyksen

Tämä lisävalinta sallii viivästyksen asettamisen suhteessa ohjelman alkuun.

Paina useaan kertaan vastaavaa painiketta saadaksesi halutun viivästyksen. Kun suurin sallittu valittavissa oleva aika on saavutettu, uusi näppäimen painallus nollaa valinnan. Käyttöpaneelilla oleva merkkivalo osoittaa aikaa jota ollaan valitsemassa. Kun käynnistys-/taukopainiketta on painettu: laite ilmoittaa jäljelle jäävää aikaa ohjelman käynnistykseen. Jos luukku avataan sen sulkemisen jälkeen, käynnistys-/taukopainiketta on painettava uudelleen.

LISÄVALINTOJEN PAINIKKEET

Näitä painikkeita käytetään valitun ohjelman yksilöllistämiseksi omien tarpeiden mukaan.

Kaikkia lisävalintoja ei ole saatavilla kaikille ohjelmille. Jotkut lisävalinnat eivät sovi yhteen edellä asetettujen valintojen kanssa. Epäyhdenmukaisuudesta on merkinä äänimerkki ja/ tai vilkkuvat merkkivalot. Jos lisävalinta on saatavilla, valitun lisävalinnan merkkivalo jää päälle. Jotkut lisävalinnat voivat jäädä ohjelman muistiin jos ne on valittu edellisessä kuivauksessa.



Pika
Kuivaa nopeammin.



Fresh care+

Jos pyykit jätetään korin sisälle ohjelman lopun jälkeen, bakteerikasvu on mahdollista. Tämä valinta estää bakteerikasvun lämpötilan valvonnan ja korin pyörinnän kautta. Tämä käsittely kestää korkeintaan 6 tuntia asetetun ohjelman loputtua. Tämä lisävalinta jää muistiin jos se oli valittuna edellisessä kuivauksessa. Jos tätä lisävalintaa käytetään yhdessä viivästetyn käynnistykseen kanssa, rypistymisen esto lisätään myös viivästetyn käynnistykseen vaiheeseen (pyörittämällä koria jaksottaisesti).

—○ Näpp. Luk.

Tämä lisävalinta estää kaikkien laitteen ohjausten käytön luukun ottamatta painiketta päällä/pois.

Laitte päällä:

- Lisävalinnan kytkemiseksi päälle on pidettävä painettuna painiketta, kunnes vastaava merkkivalo syttyy.
- Lisävalinnan kytkemiseksi pois on painiketta pidettävä painettuna, kunnes vastaava merkkivalo sammuu.

Tämä lisävalinta jää muistiin jos se oli valittuna edellisessä kuivauksessa.



Ohjelma loppu

Tämä lisävalinta kytkee päälle pitkän äänimerkin ohjelman lopussa. Kytke se päälle jos et ole varma, että kuulet normaalia ohjelman lopun merkkiääntä. Tämä lisävalinta jää muistiin jos se oli valittuna edellisessä kuivauksessa.



Äänetön

Tämän lisävalinnan kautta voidaan kytkeä pois päältä käyttöpaneelin äänimerkit. Toimintahäiriön hälytykset jäävät päälle.

- Lisävalinnan kytkemiseksi päälle näppäintä on painettava, kunnes vastaava merkkivalo ei syty.
- Lisävalinnan kytkemiseksi pois näppäintä on painettava, kunnes vastaava merkkivalo sammuu.



Korkea lämpötila

Parantaa kuivauskykyä. Lisävalinta sopii kestävien vaatteiden kuivaamiseen, sitä käytetään ajastetuilla ohjelmilla.



Vähemmän rypyyinen

Tähän valintaan kuuluu muutettu rummun liike, joka antaa pöyhintäliikkeen, joka vähentää vaatteiden rypistymistä ja kietoutumista. Vähemmän rypyyinen valinta antaa parhaat tulokset kun sitä käytetään vähemmillä määrillä pyykkejä.



Hellävarainen

Alhaisemman kuivauslämpötilansa ansiosta käsittelee tekstiilejä hellävaraisemmin.



The Woolmark Company on hyväksynyt tämän koneen villan kuivausohjelman "käsipesu" - merkittyjen villavaatteiden kuivaamiseen edellyttäen, että vaatteet kuivataan vaatteessa olevien ohjeiden ja tämän koneen valmistajan antamien ohjeiden mukaan. Noudata vaateen hoito-ohjeita kuivaamisen

ja muiden pesuohjeiden osalta. M1762. Woolmark-symboli on useissa maissa sertifioitu merkki.

PUHDISTUS JA HUOLTO

Kytke kuivausrumpu irti verkkovirrasta puhdistus- ja huoltotoimenpiteiden ajaksi.

 **Vesisäiliön tyhjennys jokaisen ohjelman lopussa (ks. kuva A).**

Irrota vesisäiliö ja tyhjennä se pesualtaaseen tai viemäriin, ja aseta se sitten takaisin paikoilleen. Älä käytä kuivausrumpua jos säiliötä ei ole asetettu paikoilleen.

 **Luukun sihdin puhdistus jokaisen ohjelman lopussa (ks. kuvat B).**

Irrota sihti ja puhdista pinta mahdollisesta nöyhdästä pesemällä se juoksevan veden alla tai imuroimalla imurilla. Takaa paras suorituskyky kuivaamalla kaikki suodattimet ennen niiden asettamista takaisin paikalleen. Älä käytä kuivausrumpua ellei sihtiä ole asetettu takaisin paikoilleen.

Miten luukun sihti irrotetaan:

1. Avaa luukku ja vedä sihtiä yläsuuntaan.
2. Avaa sihti ja puhdista se kaikilta osin nöyhdästä. Asemoi se oikein; varmista, että sihti on asetettu tarkalleen kohdakkain kuivausrummun tiivisteen kanssa.

 **Alasihdin puhdistus kun vastaava merkkivalo syttyy (ks. kuvat C).**

Irrota sihti ja puhdista pinta mahdollisesta nöyhdästä pesemällä se juoksevan veden alla tai imuroimalla imurilla. **Tämän sihdin puhdistamista suositellaan jokaisen ohjelman lopussa kuivausrummun suorituskykyjen optimoimiseksi.** Älä käytä kuivausrumpua ellei sihtiä ole asetettu takaisin paikoilleen.

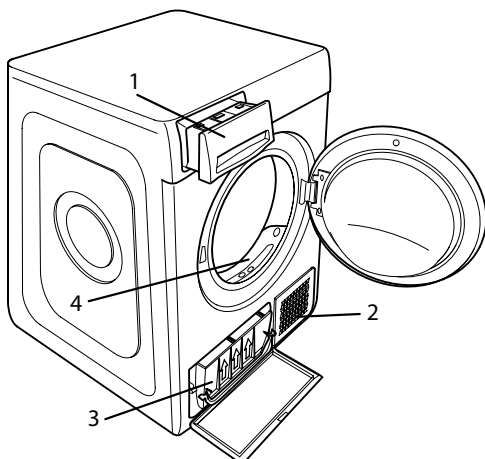
Miten alasihti irrotetaan:

1. Avaa alaluukku.
2. Tartu kiinni kahvasta ja vedä alasihti ulos.
3. Avaa sihdin takaseinä ja poista verkon sisäpinnalla oleva mahdollinen nöyhtä.
4. Puhdista alasihdin kotelo välttämällä suoraa kosketusta levyjen kanssa.
5. Sulje alasihdin takaseinä ja aseta se takaisin paikoilleen varmistamalla, että se on täysin kiinni.
6. Laske sihdin kahva alas ja sulje alaluukku.
7. Varmista, että lauhduttimen kansi on vapaa.

Kuivaamisen kannalta sihdit ovat olennaisia osia. Niiden tehtävänä on kerätä nöyhtää, jota muodostuu kuivauksen aikana. Jos sihdit tukkeutuvat, kuivausrummun sisäinen ilmavirtaus estyy: kuivausajat pidentyvät, energiankulutus lisääntyy ja kuivausrumpu voi vahingoittua. Jos näitä toimenpiteitä ei suoriteta oikein, kuivausrumpu ei välttämättä käynnisty.

TUOTTEEN KUVAUS



1. Vesisäiliö
2. Lauhduttimen kansi
3. Alasihti
4. Luukun sihti



KULJETUS JA KÄSITTELY

Älä koskaan nosta kuivausrumpua pitämällä kiinni työtasosta.

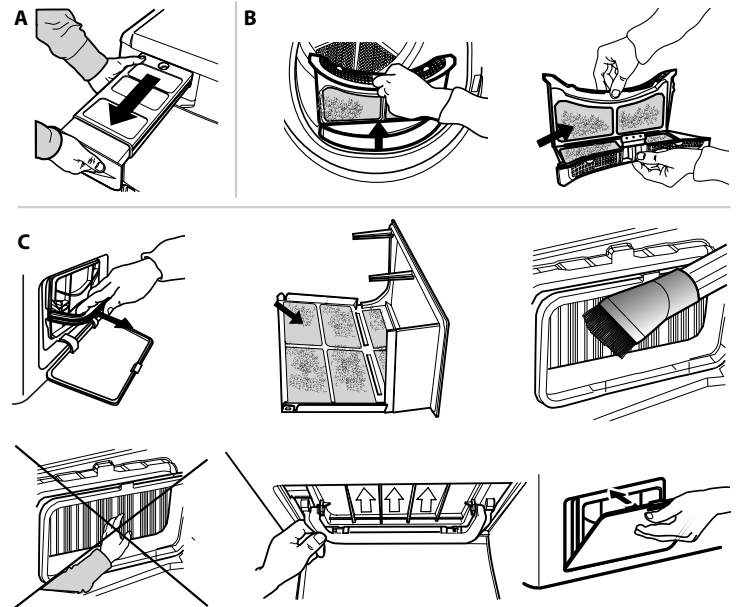
1. Irrota kuivausrummun pistoke pistorasiasta.
2. Varmista, että luukku ja vesisäiliö ovat kunnolla kiinni.
3. Jos tyhjennysletku on yhdistetty asunnon viemärijärjestelmään, kiinnitä tyhjennysletku kuivausrummun takaosaan uudelleen (ks. Asennusopas).

Tehonkulutus			
Pois päältä -tilassa (Po) - Wattia			0.50
Päälle jätettynä -tilassa (PI) - Wattia			1.00
Ohjelmat	Kg	kWh	Minuuttia
Eko-Puuvilla* 	8	1.78	194
Eko-Puuvilla 	4	1.15	135
Tekokuidut	4	0.73	95

* Referenssprogram för energietiketten, avsett för torkning av normalvåt bomullstvätt. Detta är det effektivaste programmet när det gäller energiförbrukning för torkning av våt bomullstvätt. (Standard/ennalta määritetty alkuasetus).

Lämpöpumppujärjestelmä

Lämpöpumppu sisältää kasviuolekaasua tiiviisti suljetussa yksikössä. Tämä suljettu yksikkö sisältää 0,18 kg kaasua R134a F. GWP = 1430 (1 t CO2).



ONGELMAT JA RATKAISUT

Toimintahäiriön syntyessä, tutustu alla olevaan taulukkoon ennen kuin otat yhteyttä huoltoon. Toimintahäiriöt ovat usein pieniä ja voidaan ratkaista muutamassa minuutissa.

Toimintahäiriö	Mahdollinen syy	Ratkaisu
Kuivausrumpu ei käynnisty.	Pistoketta ei ole kytketty pistorasiaan.	Kytke pistoke pistorasiaan.
	Pistorasia on rikki.	Yritä kytkeä toinen kodinkone samaan pistorasiaan. Älä kytke sähköliittimiä pistorasiaan kuten adaptereita tai jatkojohtoja.
	Sähkökatko.	Odota sähkövirran palautumista.
Kuivausrumpu ei käynnisty.	Luukku on auki.	Sulje luukku.
	Ohjelman viivästetty käynnistys on asetettu.	Laitteissa joissa on tämä toiminto: odota asetetun viivästetyn käynnistyksen loppua tai sammuta laite sen nollaamiseksi. Tutustu osaan lisävalinnat.
	Käynnistys-/taukopainiketta on painettu ohjelman käynnistämiseksi.	Paina käynnistys-/taukopainiketta.
Kuivausajat ovat erittäin pitkiä.	Näppäimet lukittu toiminnolla varustettuihin tuotteisiin on asetettu tämä lisävalinta.	Tutustu osaan lisävalinnat. Jos paikalla on näppäimet lukittu -toiminto, kytke valinta pois päältä. Tuotteen sammuttaminen ei riitä tämän lisävalinnan kytkemiseksi pois.
	Asianmukaista huoltoa ei ole suoritettu.	Tutustu osaan puhdistus ja huolto ja suorita kuvatut toimenpiteet.
	Ohjelma, aika ja/tai kuivaustaso eivät sovellu kuivausrumpuun asetettuun pyykkityyppiin tai -määrään.	Tutustu osaan ohjelmat ja lisävalinnat löytääksesi pyykkityypille sopivimman ohjelman ja lisävalinnan.
	Pyykki on liian märkä.	Suorita pesuohjelma korkeammilla linkouskierroksilla saadaksesi mahdollisimman suuren määrän vettä pois.
	Kuivausrumpu voi olla ylikuormitettu.	Tutustu osaan ohjelmat tarkistaaksesi maksimitäytön jokaiselle ohjelmalt.
Ohjelma ei ole päättynyt.	Huoneenlämpö.	Kuivausaika voi olla pidempi, jos huoneenlämpö on alueen 14–30 °C ulkopuolella.
	Sähkökatko.	Jos sähkökatko on syntynyt, paina käynnistys-/taukopainiketta jakson käynnistämiseksi uudelleen.
Ohjelma päättyy ja tekstiilit ovat odotettua kosteampia.	Pieni täyttömäärä.	Automaatiohjelma ei ole havainnut haluttua lopullista kosteutta ja kuivausrumpu vie ohjelman päätökseen ja pysähtyy. Jos näin käy, valitse lisäksi lyhyt kuivausjakso tai valitse ohjelmaksi "erittäin kuiva", jos sellainen koneessa on.
Merkkivalot päällä tai vilkkuvat		
Vesisäiliö	Vesisäiliö on täynnä.	Tyhjennä vesisäiliö. Tutustu osaan puhdistus ja huolto.
Luukun sihti ja/ tai alasihti *	Toimintahäiriö laitteen toiminnan kannalta tarpeellisessa ilmavirtauksessa.	Puhdista luukun sihti, alasihti ja tarkista, että lauhduttimen kansi on vapaa. Jos näitä toimenpiteitä ei suoriteta oikein, kuivausrumpu saattaa vahingoittua.
Alasihti*	Alasihti vaatii puhdistamista.	Suorita alasihdin puhdistus. Tutustu osaan puhdistus ja huolto.
DEMO-TAPA Jakso kestää muutaman minuutin.	Kuivausrumpu on DEMO-tavassa. DEMO-merkkivalo palaa.	Kytke DEMO-tapa pois päältä. Seuraavat toiminnot suoritetaan peräkkäin ilman taukoja. Käynnistä ja sammuta sitten laite. Paina käynnistys-/taukopainiketta, kunnes äänimerkki kuuluu. Käynnistä laite uudelleen. "DEMO"-merkkivalo vilkkuu ja sammuu.
Jakoavaimen symboli osoittaa toimintahäiriötä.	Laitteen anturit ovat havainneet toimintahäiriön.	Sammuta kuivausrumpu ja kytke se irti sähköverkosta. Avaa luukku välittömästi ja ota pyykki pois siten, että lämpö saadaan haihtumaan. Odota noin 15 minuuttia. Kytke kuivausrumpu takaisin sähköverkkoon, lisää pyykki ja käynnistä kuivausjakso. Mikäli ongelma jatkuu, ota yhteys huoltoon ja ilmoita näytöllä vilkkuvat numerot ja kirjaimet, esimerkiksi: Esimerkiksi F3 ja E2.

*Huomautus: jotkut mallit ovat automaattisesti puhdistuvia; niissä ei ole alasihti. Katso osa puhdistus ja huolto.



Voit ladata itsellesi turvaohjeet, käyttöoppaan, tuoteselosteen ja energiatiedot seuraavalla tavalla:

- Verkkosivustolta docs.whirlpool.eu
- Käyttämällä QR-koodia
- Vaihtoehtoisesti **ottamalla yhteyttä huoltopalveluumme** (katso puhelinnumero takuuvihkosesta). Kun otat yhteyttä huoltopalveluun, ilmoita tuotteen tunnistekilvessä olevat koodit.

