

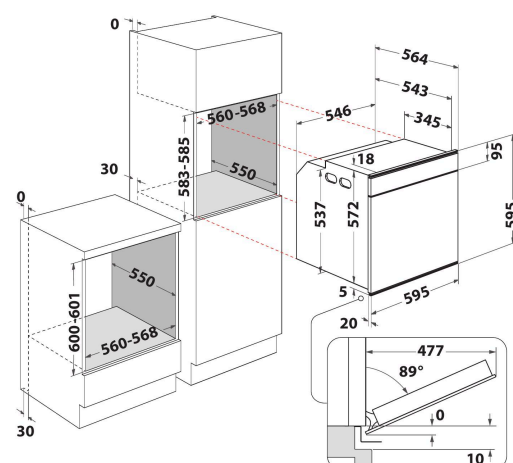
W6 OS4 4S2 H BL

12NC: 859991654850

Kod EAN: 8003437835940

Whirlpool

SENSING THE DIFFERENCE



- Technologia 6th Sense
- Nawet 40 kombinacji gotowania przy wykorzystaniu technologii 6th Sense
- Inteligentne czyszczenie SmartClean
- Klasa energetyczna A+
- Wnęka 73 L
- Cook4
- Ready2Cook
- Funkcja rozmrażania
- SteamSense
- Wentylator termoobiegu
- Turbowentylator
- Grill
- Emaliowane wnętrze łatwe do czyszczenia
- Funkcja turbo grill
- Gotowanie maxi
- Funkcja przyrządzania wypieków

Piekarnik elektryczny do zabudowy Whirlpool: kolor czarny, samoczyszczący - W6 OS4 4S2 H BL

Cechy piekarnika do zabudowy Whirlpool: technologia Smart Clean z cyklem samoczyszczącym zapewniającym idealne rezultaty czyszczenia po naciśnięciu przycisku. Zaawansowana technologia elektryczna umożliwia oszczędne gotowanie potraw. Lampa halogenowa zwiększa wydajność energetyczną. Wyjątkowa technologia 6-ty Zmysł umożliwia wybór spośród różnorodnych zaprogramowanych wcześniej ustawień, dzięki którym piekarnik automatycznie dopasuje ustawienia gotowania, temperatury i czasu, zapewniając doskonałe rezultaty. Delikatne zamykanie drzwiczek piekarnika ułatwiające korzystanie.



Multifunkcja 8

Wiele metod gotowania. Opcja Multifunkcja 8 to uniwersalne funkcje gotowania zapewniające doskonałe rezultaty, bez względu na przepis.



Technologia 6. Zmysł

Wybierz przepis, a technologia 6. Zmysł pomoże Ci przygotować go perfekcyjnie za każdym razem. Do 40 kombinacji kulinarnych, pasujących do Twoich potrzeb oraz zapewniających pomoc krok po kroku podczas gotowania.



Ready2Cook

Bez wcześniejszego rozgrzewania. Funkcja Ready2Cook dzięki systemowi ogrzewania konwekcyjnego pozwala szybko osiągnąć właściwą temperaturę i całkowicie eliminuje konieczność wcześniejszego nagrzewania piekarnika.



SteamSense

Idealny smak i doskonała konsystencja potraw, dzięki połączeniu pary i funkcji termoobiegu.



Wymuszony obieg powietrza

Zachowaj smak potraw. Dzięki technologii wymuszonego obiegu gorące powietrze w piekarniku jest równomiernie rozprowadzane wokół potraw, dzięki czemu Twoje potrawy są zawsze soczyste i perfekcyjnie upieczone.



SmartClean

Łatwe, ekologiczne czyszczenie. Innowacyjna technologia SmartClean umożliwia dokładne i skuteczne wyczyszczenie piekarnika w zaledwie 30 minut bez użycia detergentów. Wystarczy wlać 200 ml wody do wnętrza piekarnika, uruchomić program SmartClean, a następnie przetrzeć drzwi suchą ściereczką.

W6 OS4 4S2 H BL

12NC: 859991654850

Kod EAN: 8003437835940

Whirlpool

SENSING THE DIFFERENCE

DANE OGÓLNE

Grupa produktowa	Piekarnik
Nazwa serii	W6 OS4 4S2 H BL
Dominujący kolor produktu	Czarny
Typ budowy	Do zabudowy
Sterowanie	Elektroniczne
Elementy obsługi i sygnalizacji	-
Czy urządzenie posiada sterowanie do płyty?	Brak
Do jakiego typu płyt urządzenie ma sterowanie?	-
Programy automatyczne	Tak
Natężenie	16
Napięcie	220-240
Częstotliwość	50/60
Długość przewodu zasilającego	90
Rodzaj wtyczki	Brak
Głębokość urządzenia przy drzwiach otwartych pod kątem 90°	-
Wysokość urządzenia	595
Szerokość urządzenia	595
Głębokość urządzenia	564
Minimalna wysokość niszy	0
Minimalna szerokość niszy	0
Głębokość niszy	0
Waga netto	40.5
Pojemność użytkowa	73
System czyszczenia	Hydroliza
Drabinki boczne	2
Blachy do pieczenia	2

DANE TECHNCZNE

Timer	Tak
Kontrola czasu	Elektroniczne
Opcje ustawiania czasu	Start/stop
Zabezpieczenie	-
Oświetlenie wewnętrzne	Tak
Liczba lamp wewnętrznych	1
Umiejscowienie światła wewnętrznych	Right side
Prowadnice piekarnika	Teleskopowe
Sonda	Brak

EFEKTYWNOŚĆ

Rodzaj zasilania	Elektryczne
Rodzaj energii	Elektryczne
Klasa efektywności energetycznej - NOWA DYREKTYWA (2010/30/UE)	A+
Zużycie energii w cyklu w trybie tradycyjnym - NOWA DYREKTYWA (2010/30/WE)	0.91
Zużycie energii w cyklu w trybie z włączonym wentylatorem - NOWA DYREKTYWA (2010/30/WE)	0.70

ENERG Y IA IE 1A
WHIRLPOOL W6 OS4 4S2 H BL

73 l

0.91 kWh/cycle*
0.70 kWh/cycle*

* цiєна - cyklus - portion - zыklus - nыпырачyя - ciclo - tsükkel - ohjelma - ciklus - ciklas - ciklu - cycles - cykl - ciclu - program - cykel
65/2014