

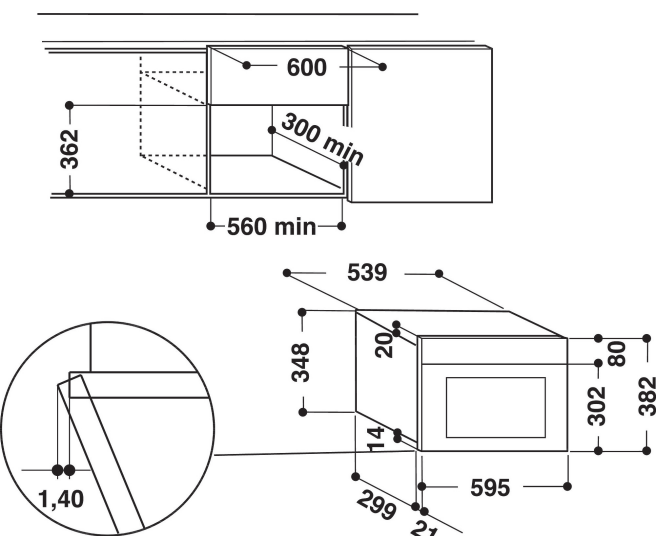
# AMW 498 WH

12NC: 858749801940

Kod EAN: 8003437391903

# Whirlpool

SENSING THE DIFFERENCE



- Funkcja Crisp
- Wnęka 22 D
- Jet Start: szybkie podgrzewanie produktów
- Jet Defrost: szybkie odgrzewanie
- Kuchenka mikrofalowa 750 W
- Cyfrowy regulator czasowy 90 min
- Talerz obrotowy 25 cm
- Maksymalna średnica naczyń: 280 mm
- Wentylacja w przedniej części
- Boczne otwarcie
- Uchwyt i talerz Crisp
- Funkcja Crisp z talerzem Crisp
- 3 metody gotowania: Mikrofale, grill, Crisp
- Klasyfikacja połączenia: 2000 W
- Grill kwarcowy
- Moc grilla 700 W
- Diody LED wyświetlające cyfry tylko na zielono (G2)

## Kuchenka mikrofalowa do zabudowy Whirlpool: kolor biały - AMW 498 WH

Cechy kuchenki mikrofalowej do zabudowy Whirlpool: kolor biały. Funkcja grillowania. Funkcja Crisp umożliwia przygotowanie niezrównanie chrupiącej tarty, pizzy i ciast. Funkcja Jet Defrost zapewnia wyjątkowo szybkie i równomierne rozmrażanie.



### Dual Crisp

Ciesz się idealną kruchością na zewnątrz i pyszną delikatnością w środku, dzięki Dual Crisp. Wyjątkowa technologia firmy Whirlpool. Dwa punkty emisji fal mikrofalowych, aby równomiernie ugotować danie również od dołu.



### Grill

Szybkie grillowanie, jeszcze szybsze czyszczenie. Program Grill umożliwia przyrządzenie w mikrofalówce potraw, które będą równie smaczne jak z tradycyjnego piekarnika. Możliwość pochylenia grilla ułatwia czyszczenie.



### JetDefrost

Szybkie rozmrażanie. Wyjątkowy system JetDefrost 3D służy do szybkiego i łatwego rozmrażania produktów w mikrofalówce.



### Jet Start

Wyjątkowa prędkość podgrzewania. Funkcja JetStart przez 30 sekund nagrzewa wnętrze kuchenki mikrofalowej do maksimum, zapewniając idealną temperaturę do podgrzania potraw z dużą zawartością wody, takich jak zupy lub napoje.



### Grill kwarcowy

Przygoda z gotowaniem. Grill kwarcowy umożliwia szybsze odgrzanie i przygotowanie potraw niż na tradycyjnym grillu na podczerwień. Jest on oszczędniejszy, zmniejsza koszty zużycia energii i czyści się samoczynnie.



### Technologia 3D

Idealnie ugotowane. Rewolucyjna technologia 3D zapewnia równomierną cyrkulację ciepła dzięki w pełni trójwymiarowemu systemowi dystrybucji ciepła, więc zawsze możesz cieszyć się równomiernie ugotowanymi posiłkami, za dotknięciem jednego przycisku.



### Pojemność 22 litry

Więcej miejsca na Twoje kulinarne kreacje. Kuchenka mikrofalowa Whirlpool ma pojemność 22 litrów, dzięki czemu nigdy nie zabraknie Ci przestrzeni do wypróbowywania nowych przepisów.

# AMW 498 WH

12NC: 858749801940

Kod EAN: 8003437391903

**Whirlpool**

SENSING THE DIFFERENCE

## DANE OGÓLNE

Grupa produktowa	Kuchenka mikrofalowa
Nazwa serii	AMW 498 WH
Dominujący kolor produktu	White
Piekarnik z funkcją mikrofal	Kuchnia mikrofalowa + grill
Typ budowy	Do zabudowy
Sterowanie	Elektroniczne
Elementy obsługi i sygnalizacji	LED
Dodatkowy sposób grzania - Grill	Tak
Crisp	Yes
Steam	No
Dodatkowy sposób grzania - Nawiew	Brak
Zegar	Tak
Programy automatyczne	Brak
Wysokość urządzenia	382
Szerokość urządzenia	595
Głębokość urządzenia	320
Minimalna wysokość niszy	360
Minimalna szerokość niszy	556
Głębokość niszy	300
Waga netto	21
Pojemność komory	22
Talerz obrotowy	Tak
Średnica talerza obrotowego	250
System czyszczenia	No

## DANE TECHNCZNE

Natężenie	10
Napięcie	230
Częstotliwość	50
Długość przewodu zasilającego	135
Rodzaj wtyczki	Schuko
Timer	Tak
Moc grilla	700
Typ grilla	Kwarcowy
Materiał, z którego wykonana jest komora	Stal malowana
Oświetlenie wewnętrzne	Tak
Dodatkowy sposób grzania - Grill	Tak
Umieszczenie świateł wewnętrznych	Right side

## EFEKTYWNOŚĆ

6th Sense / Dynamic Intelligence	No
Liczba stopni mocy	4
Maksymalna moc mikrofal	750
Rozmrażanie chleba	No
Jet rozmrażanie	Yes
Jet start	Yes