

Ръководство за потребителя



www.indesit.com/register



РЪКОВОДСТВО ЗА ПОТРЕБИТЕЛЯ



БЛАГОДАРИМ ВИ, ЧЕ ЗАКУПИХТЕ ПРОДУКТ НА INDESIT.

За да получавате по-пълноценно обслужване,
моля регистрирайте Вашия уред на www.indesit.com/register

ИНДЕКС

РЪКОВОДСТВО ЗА ЗДРАВЕ И БЕЗОПАСНОСТ ПРИ РАБОТА.....	3
Инструкции за безопасност.....	3
РЪКОВОДСТВО ЗА УПОТРЕБА И ПОДДРЪЖКА.....	6
Описание на продукта.....	6
Контролен панел.....	6
Осветление на хладилника.....	7
Рафтове.....	7
Вратичка.....	7
Използване на съдомиялната машина.....	7
Употреба за пръв път.....	7
Отделение на фризера и съхранение на храни.....	8
Време на съхранение на домашни замразени храни.....	8
Обезскрежаване и почистване на хладилника.....	8
Звуци на функциите.....	9
Препоръка в случай на неизползване на уреда.....	9
Грижи и обслужване.....	9
Откриване и отстраняване на неизправности.....	10
Сервиз за поддръжка.....	11
РЪКОВОДСТВО ЗА МОНТАЖ.....	12

Преди използването на уреда прочетете инструкциите за безопасност. Запазете ги за бъдещи справки.

В тези инструкции и на самия уред са представени важни предупреждения за безопасността, които трябва да се прочетат и да се съблюдават винаги. Производителят отказва всякаква отговорност при неспазване на тези указания за безопасността, във връзка с неподходяща употреба на уреда или неправилна настройка на органите за управление.

⚠ Много малки деца (0-3 години) трябва да стоят далеч от уреда. Малките деца (3-8 години) трябва да стоят далеч от уреда, освен ако не са под постоянен надзор от възрастен. Този уред може да се използва от деца на 8 години и по-големи, както и от лица с ограничени физически, сетивни или умствени възможности или с недостатъчен опит и познания само ако са под надзор или са им дадени инструкции за употребата на уреда по безопасен начин и разбират възможните опасности. Децата не трябва да си играят с уреда. Почистването и поддръжката от потребителя не трябва да се извършва от деца без надзор.

ПОЗВОЛЕНА УПОТРЕБА

⚠ **ВНИМАНИЕ:** Уредът не е предназначен да се използва с външен таймер или с отделна система с дистанционно управление.

⚠ Този уред е предназначен за употреба в домашни условия и подобни приложения, като: кухни за служители в магазини, офиси и други работни среди; в стопанства; от клиенти в хотели, мотели, хостели и други места за настаняване.

⚠ Този уред не е предназначен за професионална употреба. Не използвайте уреда на открито.

⚠ Крушката, използвана в уреда, е специално проектирана за домашни уреди и не е подходяща за осветяване на помещения в дома (Регламент на ЕК 244/2009).

⚠ Уредът е предназначен за употреба на места, където температурата е в следните диапазони в съответствие с климатичния клас, посочен на табелката с номиналните данни. Уредът може да не функционира правилно, ако бъде оставен за продължителен период при температура, извън указания диапазон.

Климатичен клас при работна темп. (°C)

SN: От 10 до 32 °C; N: От 16 до 32 °C

ST: От 16 до 38 °C; T: От 16 до 43 °C

⚠ Този уред не съдържа хлорофлуоровъглероди (CFC). Хладилната система съдържа R600a (HC). Устройства с изобутан (R600a): изобутанът е природен газ без въздействие върху околната среда, но е запалим. Поради това се уверявайте, че тръбите на хладилната система не са повредени, особено по време на нейното изпразване.

⚠ **ПРЕДУПРЕЖДЕНИЕ:** Внимавайте да не повредите тръбите на хладилната система на уреда.

⚠ **ПРЕДУПРЕЖДЕНИЕ:** Не запушвайте вентилационните отвори в корпуса на уреда или във вградената конструкция.

⚠ **ПРЕДУПРЕЖДЕНИЕ:** Не използвайте механични, електрически или химически средства, различни от препоръчаните от производителя, за ускоряване на процеса на обезскрежаване.

⚠ **ПРЕДУПРЕЖДЕНИЕ:** Не използвайте и не поставяйте електрически устройства в отделенията на уреда, ако те не са от вида, изрично одобрен от производителя.

⚠ **ПРЕДУПРЕЖДЕНИЕ:** Устройствата за лед и/или диспенсърите за вода, които не са директно свързани към водоснабдителната мрежа, трябва да се пълнят само с питейна вода.

⚠ **ПРЕДУПРЕЖДЕНИЕ:** Автоматичните ледогенератори и/или диспенсърите за вода трябва да бъдат свързани към водоснабдителна мрежа, която подава само питейна вода с налягане между 0,17 и 0,81 МРа (1,7 и 8,1 bar).

⚠ Не съхранявайте избухливи вещества като кутии с аерозоли и не поставяйте, нито използвайте бензин или други запалими материали във или в близост до уреда.

⚠ Не поглъщайте съдържанието (нетоксично) на опаковките за лед (при някои модели). Не консумирайте ледени кубчета или ледени близалки веднага след изваждането им от фризера, тъй като това може да предизвика студени изгаряния.

⚠ За продукти, проектирани за използване на въздушен филтър, намиращ се под достъпен капак на вентилатора, филтърът винаги трябва да е поставен, когато хладилникът работи.

⚠ Не съхранявайте стъклени контейнери, съдържащи течности, в отделението на фризера, тъй като те могат да се счупят.

Не закривайте вентилатора (ако има такъв) с храни. След поставянето на храни проверете дали вратичката на отделенията се затваря добре, особено тази на фризера.

⚠ Повредените уплътнения трябва да се подменят възможно най-скоро.

⚠ Използвайте отделението на хладилника само за съхраняване на храни и отделението на фризера само за съхраняване на замразени храни, замразяване на пресни храни и правене на ледени кубчета.

⚠ Избягвайте съхраняването на необвити храни в пряк контакт с вътрешните повърхности на хладилника или фризера.

Уредите може да разполагат със специални отделения (отделение за пресни храни, кутия за нула градуса и др.). Ако не е указано друго в съответната брошура за продукта, те могат да се отстраняват със запазване на еквивалентните характеристики.

⚠ С-пентан се използва като газообразуващ агент в изолационната пена и е запалим газ.

МОНТАЖ

⚠ Боравенето и монтирането на уреда трябва да се извършва от две или повече лица - има опасност от наранявания. Използвайте предпазни ръкавици при разопаковането и монтажа - има опасност от порязвания.

⚠ Монтажът, включително водоподаващата система (ако има) и електрическите връзки, и ремонтните дейности следва да се извършват от квалифициран техник. Не поправяйте и не подменяйте части от уреда, ако това не е изрично посочено в ръководството на потребителя. Децата не бива да стоят близо до мястото за монтаж. След разопаковане на уреда се уверете, че не е бил повреден при транспортирането. В случай на проблеми, свържете се с дистрибутора или най-близкия отдел за следпродажбено обслужване. След като уредът бъде монтиран, отпадъците от опаковката (пластмаса, стиропор и др.) трябва да стоят далеч от обсега на деца - има опасност от задушаване. Уредът трябва да е изключен от електрическата мрежа преди извършване на каквито и да било монтажни дейности - има опасност от електрически удар. По време на монтажа се уверете, че уредът не поврежда захранващия кабел - има опасност от електрически удар. Активирайте уреда едва след завършване на монтажа.

⚠ Внимавайте да не повредите подовите настилки (например паркета), когато премествате уреда. Монтирайте уреда върху под, който е достатъчно здрав за поддържане на тежестта, и на място, подходящо за размера и употребата на уреда. При монтажа се уверете, че уредът не е близо до източник на топлина и

четирите крачета се опират плътно на пода, като при необходимост ги нагласете, и след това проверете дали уредът е нивелиран безупречно с помощта на нивелир. Изчакайте поне два часа, преди да включите уреда, за да се гарантира, че хладилната система е напълно функционална.

⚠ За да се гарантира подходяща вентилация, оставете пространство от двете страни и над уреда. Разстоянието между задната част на уреда и стената зад него трябва да е 50 mm, за да се избегне съприкосновение с горещи повърхности. Намалването на това пространство ще увеличи консумацията на енергия на продукта.

⚠ ПРЕДУПРЕЖДЕНИЕ: за избягване на опасност, дължаща се на нестабилност, поставянето или фиксирането на уреда трябва да се извършва в съответствие с инструкциите на производителя. Забранено е да се поставя хладилникът така, че металната тръба на газова бутилки, метални тръби за газ или вода, или електрически кабели да са в контакт със задната стена на хладилника (намотката на кондензатора).

ПРЕДУПРЕЖДЕНИЯ ВЪВ ВРЪЗКА С ЕЛЕКТРОЗАХРАНВАНЕТО

⚠ Трябва да е възможно уредът да се изключи от захранването чрез изваждане на щепсела, ако е достъпен, или чрез достъпен многополюсен превключвател, монтиран след контакта, както и уредът да е заземен в съответствие с националните стандарти за електрическа безопасност.

⚠ Не използвайте удължители, разклонители с няколко гнезда или адаптери. След приключване на монтирането електрическите компоненти вече не трябва да са достъпни за потребителя. Не използвайте уреда, ако сте с мокри или боси крака. Не използвайте този уред, ако захранващият му кабел или щепсел е повреден, ако не работи правилно или ако е бил повреден или изпускан.

⚠ Ако захранващият кабел е повреден, той трябва да се смени от производителя, негов сервизен агент или лице с аналогична квалификация, за да се избегне опасна ситуация - опасност от електрически удар.


ПОЧИСТВАНЕ И ПОДДРЪЖКА

⚠ ПРЕДУПРЕЖДЕНИЕ: Уверете се, че уредът е изключен от бутона и от захранването, преди да пристъпите към каквато и да било поддръжка; не използвайте пособия за почистване с пара - опасност от електрически уред.

⚠ Не използвайте абразивни или груби почистващи средства, като спрейове за прозорци, стъргалки, запалими течности,

почистващи вакси, концентрирани препарати, белина или почистващи средства, съдържащи петролни продукти, върху пластмасовите части, вътрешността и уплътненията или изолацията на вратичката. Не използвайте хартиени кърпи, стъргалки или други груби почистващи средства.


ИЗХВЪРЛЯНЕ НА ОПАКОВЪЧНИТЕ МАТЕРИАЛИ

Опаковъчният материал е 100% годен за рециклиране и е маркиран със символа за рециклиране .

Различните части от опаковката трябва да бъдат изхвърлени отговорно и в съответствие с наредбите на местните органи за изхвърляне на отпадъци.

ИЗХВЪРЛЯНЕ НА ЕЛЕКТРОУРЕДИ

Този уред е произведен с материали, годни за рециклиране или за повторно използване. При изхвърлянето му спазвайте местните разпоредби за изхвърляне на отпадъци. За допълнителна информация относно третирането, оползотворяването и рециклирането на домакински електроуреди се обърнете към компетентните местни органи, службата за битови отпадъци или магазина, от където сте закупили уреда. Този уред е маркиран в съответствие с Европейската директива 2012/19/ЕО относно отпадъци от електрическо и електронно оборудване (WEEE). Като се погрижите това изделие да бъде изхвърлено по правилен начин, Вие ще помогнете за предотвратяване на възможните негативни последици за околната среда и здравето на хората.

Символът  върху уреда или придружаващата го документация показва, че този уред не трябва да се третира като битов отпадък, а да бъде предаден в съответния събирателен пункт, предназначен за рециклиране на електрическа и електронна апаратура.

СЪВЕТИ ЗА ИКОНОМИЯ НА ЕНЕРГИЯ

Монтирайте уреда в сухо, добре проветриво помещение, далеч от топлинни източници (напр. радиатор, готварска печка и т.н.) и на място, което не е изложено на пряка слънчева светлина. Ако е необходимо, използвайте изолационна пластина.

За да се гарантира правилната вентилация, следвайте инструкциите за монтиране. Недостатъчната вентилация в задната част на уреда увеличава консумацията на енергия и намалява ефективността на охлаждането.

Честото отваряне на вратичката може да увеличи консумацията на енергия.

Вътрешната температура на уреда и консумацията на енергия може да се повлияе от околната температура, както и от разположението на уреда. При настройването на температурата трябва да се имат предвид тези фактори.

Намалете до минимум отварянето на вратичката.

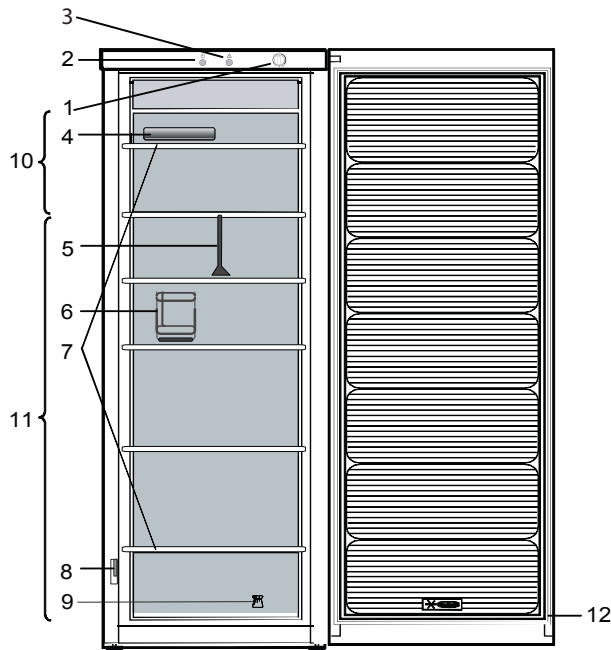
Когато размразявате замразени храни, ги поставете в хладилника. Ниската температура на замразените продукти охлажда храните в хладилника. Оставете топлите храни и напитки да се охладят, преди да ги поставите в уреда.

Позиционирането на рафтовете в хладилника не оказва влияние върху ефективното използване на енергия. Храните трябва да се поставят на рафтовете по такъв начин, че да се гарантира правилна циркулация на въздух (храните не трябва да се допират една в друга и трябва да се оставя разстояние между храните и задната стена).

Можете да увеличите капацитета за съхранение на замразени храни, като махнете кошниците и рафта Stop Frost (ако има такъв).

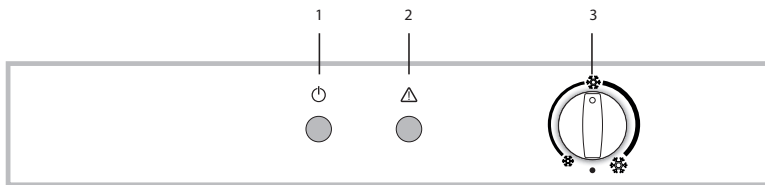
Не бива да се притеснявате от шумовете, издавани от компресора, които са описани като нормални шумове в ръководството за бърз старт на този уред.

ОПИСАНИЕ НА ПРОДУКТА



1. Контролен панел
2. Индикаторна лампичка на мрежата
3. Светлинен индикатор за аларма
4. Форма за лед*
5. Разделител на чекмеджето*
6. Поставка за бутилки*
7. Стъклени рафтове
8. Табелка с основните данни и търговското наименование
9. Комплект за обръщане на посоката на вратичката
10. Зона за замразяване на пресни храни или съхраняване на замразени храни
11. Зона за съхраняване на замразени храни
12. Уплътнение на вратичката

КОНТРОЛЕН ПАНЕЛ



1. Индикаторна лампичка на мрежата
2. Светлинен индикатор за аларма
3. Бутон КОНТРОЛ НА ТЕМПЕРАТУРАТА

ЗАМРАЗЯВАНЕ НА ПРЕСНИ ХРАНИ

Поставяйте пресните храни, които ще се замразяват, на решетката в отделението на фризера, като не допускате те да влизат в пряк контакт с вече замразена храна. Количеството на пресните храни, които могат да бъдат замразени за 24 часа, е посочено на табелката с основните данни. За да замразите пресни храни, поставете решетката на отделението на фризера в по-горно положение.

ТЕМПЕРАТУРА В ОТДЕЛЕНИЕТО НА ФРИЗЕРА И ОТДЕЛЕНИЕТО НА ХЛАДИЛНИКА

Този хладилник/фризер се въвежда в действие, като се работи с термостата, намиращ се в отделението на хладилника.

Регулирането на температурата на двете отделения се извършва чрез въртене на ключа на термостата.

Термостат, регулиран на ❄️ : **по-слабо охлаждане**

Термостат, регулиран на ❄️❄️ : **средно охлаждане**

Термостат, регулиран на ❄️❄️❄️ : **получавате максимална температура**

При термостат, настроен на ●: **охлаждането и осветлението са изключени**

Ако бутонът на термостата е настроен на ●, се включва целият уред.

* Налично само при определени модели

ОСВЕТЛЕНИЕ НА ХЛАДИЛНИКА

Системата за осветление вътре в хладилника използва светодиодни лампички, което позволява по-добро осветление и по-ниска консумация на енергия в сравнение с обикновените лампи.

Свържете с отдела за техническа помощ, ако се нуждаете от резервна лампичка.

Важно: Когато вратичката на хладилника е отворена, включва се осветлението на отделението на хладилника.

РАФТОВЕ

Всички чекмеджета, рафтовете на вратичката и другите рафтове могат да се отстраняват.

ВРАТИЧКА

ОБРЪЩАНЕ НА ВРАТИЧКАТА

Забележка: Посоката на отваряне на вратичката може да се промени. Тази операция се извършва от отдела за следпродажбено обслужване и не се покрива от гаранцията.

Следвайте инструкциите в **Ръководството за монтаж**.


ИЗПОЛЗВАНЕ НА СЪДОМИЯЛНАТА МАШИНА

УПОТРЕБА ЗА ПРЪВ ПЪТ

След монтажа изчакайте поне два часа, преди да включите уреда в мрежата.
След като включите уреда към захранването, завъртете бутона на термостата, за да го включите.

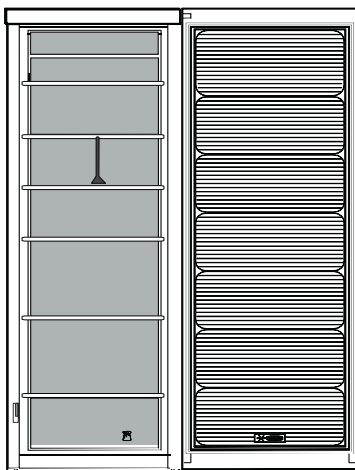
След включване на уреда трябва да изчакате 4-6 часа за достигане на правилната температура за съхранение за нормално напълнен уред. Поставете антибактериалния филтър против миризми (ако имате) във вентилатора, както е показано на опаковката на филтъра.

ОТДЕЛЕНИЕ НА ФРИЗЕРА И СЪХРАНЕНИЕ НА ХРАНИ

Отделението на фризера  позволява съхранение на замразени храни (за периода, посочен на опаковката) и замразяване на пресни храни.

Количеството на пресните храни, които могат да бъдат замразени за 24 часа, е посочено на табелката с основните данни.

Подредете пресните храни в зоната за замразяване в отделението на фризера, като оставите достатъчно пространство около храните за осигуряване на свободно циркулиране на въздух. Препоръчва се да не замразявате отново частично размразените храни. От важно значение е да обвийте храните така, че да се възпрепятства навлизането на вода, влажност или кондензация.



За осигуряване на повече пространство отделението на фризера може да се използва без решетката. Уверете се, че вратичката се затваря правилно след поставяне на храните обратно на решетката.

КУБЧЕТА ЛЕД

Напълнете 2/3 от формата за лед с вода и я поставете обратно в отделението на фризера. При никакви обстоятелства не използвайте остри или заострени предмети за изваждане на леда.

Легенда



ЗОНА ЗА ЗАМРАЗЯВАНЕ
Всякакви хранителни изделия

ВРЕМЕ НА СЪХРАНЕНИЕ НА ДОМАШНИ ЗАМРАЗЕНИ ХРАНИ

Изделие	Период на съхранение
Масло или маргарин	6 месеца
Сирене	3 месеца
Риба	2/3 месеца
Миди	1 месец
Плодове (без цитруси)	8-12 месеца
Сладолед или шербет	2/3 месеца
Месо	
Шунка - наденица	2 месеца
Печено месо (говеждо-свинско- агнешко)	8/12 месеца
Стекове или котлети (говеждо-агнешко-свинско)	4 месеца
Мляко, пресни течности	1-3 месеца
Птиче месо (пилешко-пуешко)	5- 7 месеца
Зеленчуци	8-12 месеца

ОБЕЗСКРЕЖАВАНЕ И ПОЧИСТВАНЕ НА ХЛАДИЛНИКА

1. Препоръчително е да настроите температурата по-ниска или да включите "Бързо замразяване" четири часа преди да извадите храната от отделението на фризера, за да удължите нейното запазване по време на обезскрежаването.
2. За да обезскрежите, изключете уреда и извадете чекмеджетата. Поставете замразените храни на хладно място. Оставете вратата отворена, за да се позволи
3. разтопяването на скрежа. За избягване на излизането на водата по време на обезскрежаването се препоръчва да поставите абсорбентна кърпа в долната част на отделението на фризера и да я изстисквате редовно.
4. Почистете вътрешността на отделението на фризера и го подсушете внимателно.
5. Включете отново уреда и поставете обратно храната вътре.

ЗВУЦИ НА ФУНКЦИИТЕ

1. Звуковият сигнал от компресора, когато уредът работи, е нормален.



2. По време на преминаването на хладилния газ през охлаждащата верига се чуват бълбукания и пукания, което е нещо нормално.



3. Възможно е да "чуete" скърцания, когато компресорът работи или не работи: това е нормален звук на корпуса на уреда.



4. Проверете дали рафтовете на вратичката на хладилника и рафтовете и чекмеджетата в отделениято на фризера са закрепени и поставени добре, за да се избегнат евентуални вибрации.
5. Не поставяйте стъклени съдове (бутилки, буркани и др.), така че да има директен допир помежду им, за да се избегнат вибрации.
6. Този уред е оборудван с компресор, който работи на оптимална скорост, за да намали консумацията на енергия. Понякога е възможно (през лятото или при поставяне на големи количества храни) компресорът да увеличи скоростта си и да бъде по-шумен от обичайното.

ПРЕПОРЪКА В СЛУЧАЙ НА НЕИЗПОЛЗВАНЕ НА УРЕДА

В СЛУЧАЙ НА НЕИЗПОЛЗВАНЕ НА УРЕДА

Изключете уреда от захранването, изпразнете го, извършете обезскрежаване и (ако е необходимо) го почистете.

Оставете вратите леко отворени, за да се позволи циркулация на въздух вътре в отделенията. По този начин се избягва образуване на плесен и неприятни миризми.

В СЛУЧАЙ НА ПРЕКЪСВАНЕ НА ЗАХРАНВАНЕТО

Дръжте вратите затворени така, че храните да останат студени колкото е възможно по-дълго. Не замразявайте отново частично размразени храни. В случай на продължително прекъсване на захранването, може да се активира алармата за прекъсване на захранването (при продуктите с електронни компоненти).

ГРИЖИ И ОБСЛУЖВАНЕ

Преди да извършвате каквато и да е операция по почистване или поддръжка, извадете щепсела на уреда от контакта или изключете захранването му.

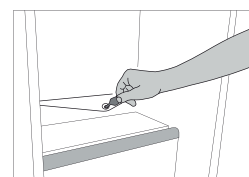
Никога не използвайте абразивни средства. Никога не почиствайте частите на хладилника със запалими течности.

Не използвайте уреди, почистващи с пара.

Бутоните и дисплеят на контролния панел не трябва да се почистват със спирт или вещества на основата на спирт, а със суха кърпа.

Почиствайте понякога уреда с кърпа и разтвор на топла вода и неутрални почистващи препарати, специално предназначени за почистване на вътрешността на хладилника.

За да се гарантира непрекъснато и правилно оттичане на водата от обезскрежаването, почиствайте редовно отвътре тръбата за източване, която се намира на гърба на хладилника, в близост до чекмеджето за плодове и зеленчуци, като използвате предоставения инструмент.



ОТКРИВАНЕ И ОТСТРАНЯВАНЕ НА НЕИЗПРАВНОСТИ

Какво да направите, ако...	Възможни причини	Решения
Уредът не работи.	Възможно е да има проблем с електрозахранването на уреда.	Уверете се, че: <ul style="list-style-type: none"> не е имало прекъсване на електрозахранването; щепселът е включен правилно в контакта и двуполусният прекъсвач, ако има такъв, е позициониран правилно (вкл.); предпазните устройства на домашната електрическа система функционират; захранващият кабел не е повреден; ключът на термостата не е в положение "●".
Вътрешното осветление не работи.	Може да е необходима подмяна на крушката на лампичката.	Изключете уреда от захранването и се свържете с отдела за техническа помощ, ако се нуждаете от резервна лампичка.
Вътрешната температура на отделенията не е достатъчно студена.	Причините може да са различни (вижте колоната „Решение“).	Проверете дали: <ul style="list-style-type: none"> вратичките са добре затворени; уредът не е монтиран в близост до топлинен източник; температурата е правилно зададена; циркулацията на въздух през вентилационните решетки в долната част на уреда не е блокирана.
На дъното на отделенията на хладилника има вода.	Тръбата за изтичане на водата от обезскрежаването е запушена.	Почистете отвора за оттичане на водата от обезскрежаването (вж. раздел "Поддръжка и почистване на уреда").
Прекомерно количество скреж в отделенията на фризера.	Вратата на отделенията на фризера не е затворена правилно.	<ul style="list-style-type: none"> Проверете дали няма пречки за правилното затваряне на вратата. Обезскрежете отделенията на фризера. Уверете се, че уредът е монтиран правилно.
Предният ръб на уреда при предпазното уплътнение на вратата е горещ.	Това не е проблем. То възпрепятства образуването на кондензация.	Не е необходимо решение.
Температурата на отделенията на хладилника е прекалено студена.	<ul style="list-style-type: none"> Зададената температура е прекалено студена. В отделенията на фризера може да е поставено голямо количество пресни храни. 	<ul style="list-style-type: none"> Опитайте да зададете по-малко студена температура. Ако в отделенията на фризера са поставени пресни храни, изчакайте замразяването да завърши. Изключете вентилатора (ако има), както е описано в глава "ВЕНТИЛАТОР".

СЕРВИЗ ЗА ПОДДРЪЖКА

ПРЕДИ ДА СЕ ОБАДИТЕ НА ОТДЕЛА ЗА СЛЕДПРОДАЖБЕНО ОБСЛУЖВАНЕ

1. Вижте дали можете да отстраните проблема сами с помощта на решенията, предложени в **РЪКОВОДСТВОТО ЗА ОТСТРАНЯВАНЕ НА НЕИЗПРАВНОСТИ**.
2. Изключете уреда и го включете отново, за да проверите дали неизправността е отстранена.

АКО СЛЕД ИЗВЪРШВАНЕ НА ГОРЕПОСОЧЕНИТЕ ПРОВЕРКИ НЕИЗПРАВНОСТТА ВСЕ ОЩЕ НЕ Е ОТСТРАНЕНА, СВЪРЖЕТЕ СЕ С НАЙ-БЛИЗКИЯ ОТДЕЛ ЗА СЛЕДПРОДАЖБЕНО ОБСЛУЖВАНЕ

За да Ви бъде оказано съдействие, обадете се на номера, посочен на гаранционната книжка, или следвайте инструкциите в уебсайта **www.indesit.com**

Когато се свързвате с отдела за следпродажбено обслужване, винаги давайте:

- кратко описание на неизправността;
- точния тип и модел на фурната;

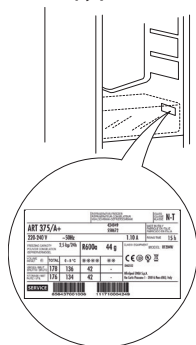
- сервизния номер (номера след думата Service на информационната табелка). Сервизният номер е посочен и в гаранционната книжка;

SERVICE 0000 000 00000

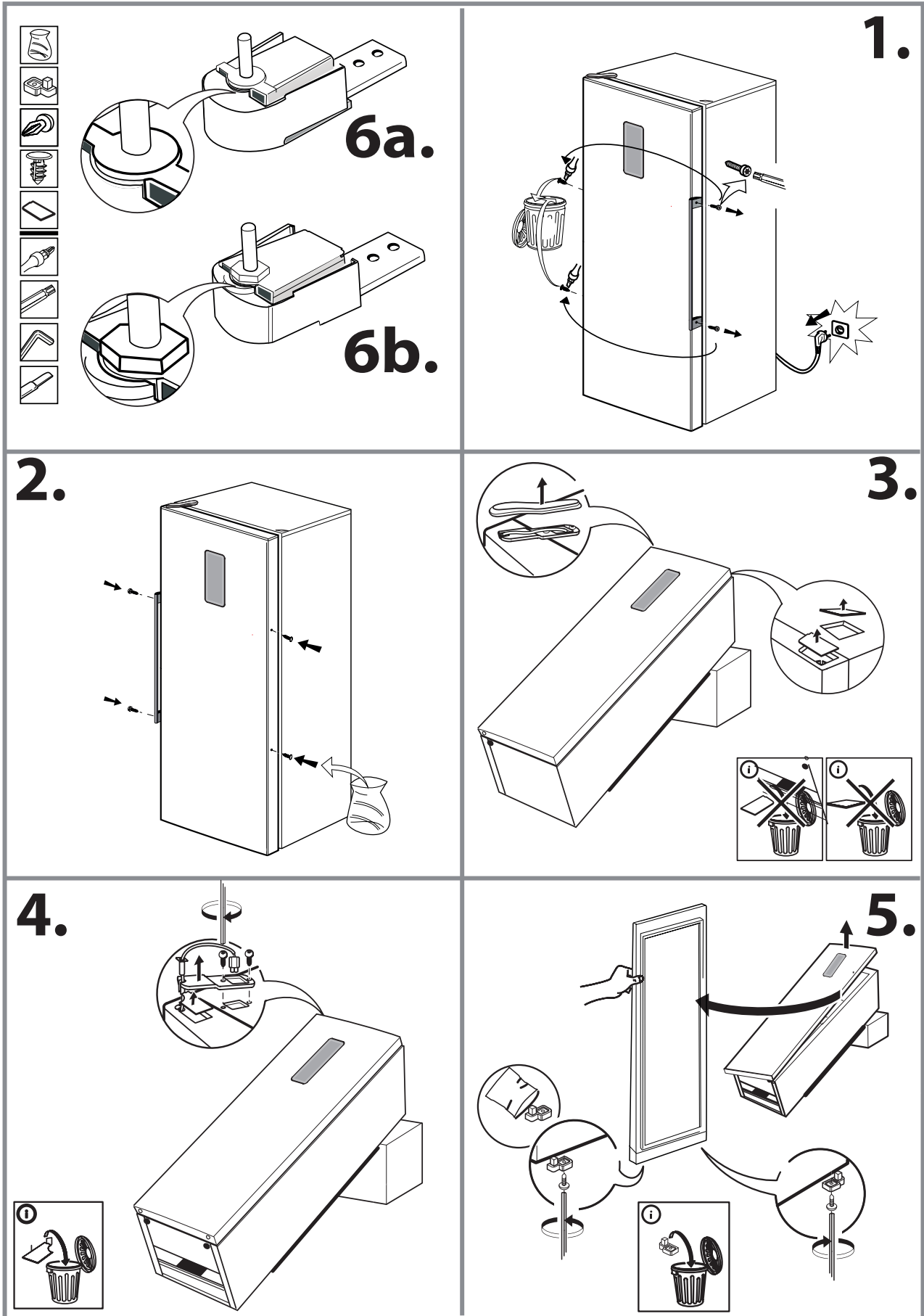


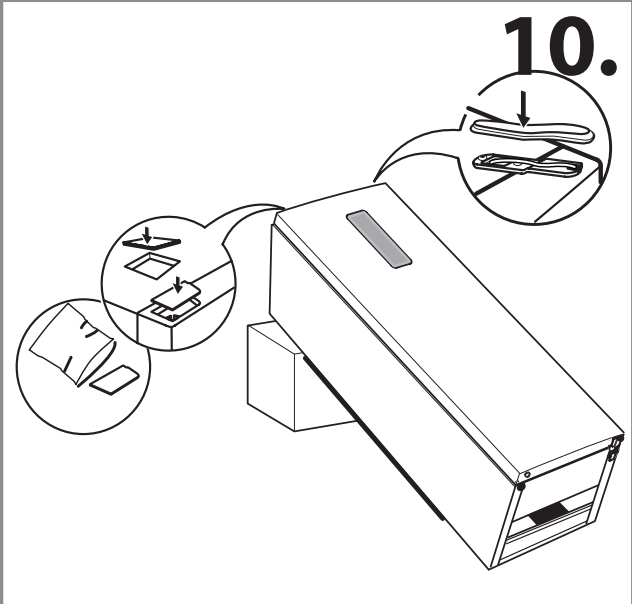
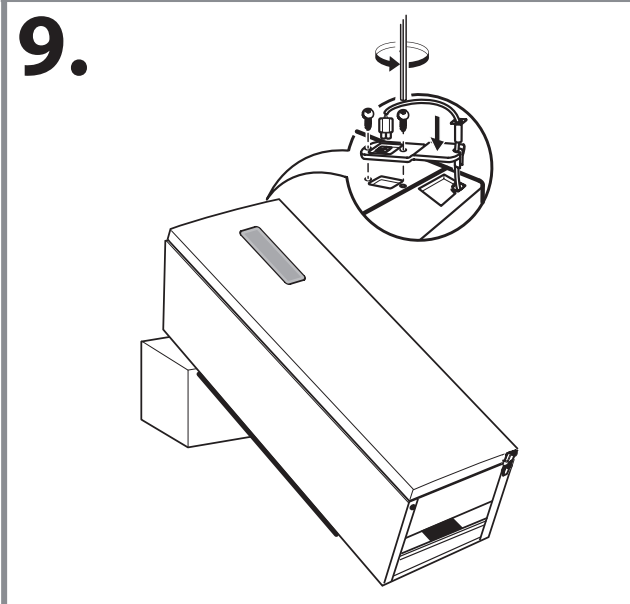
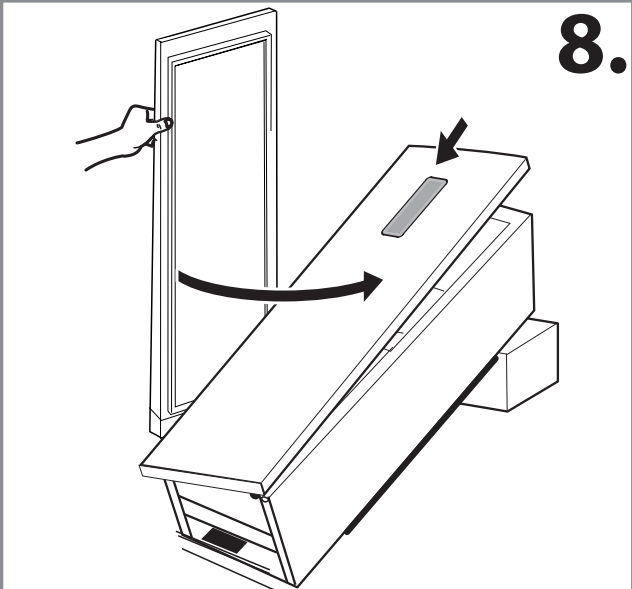
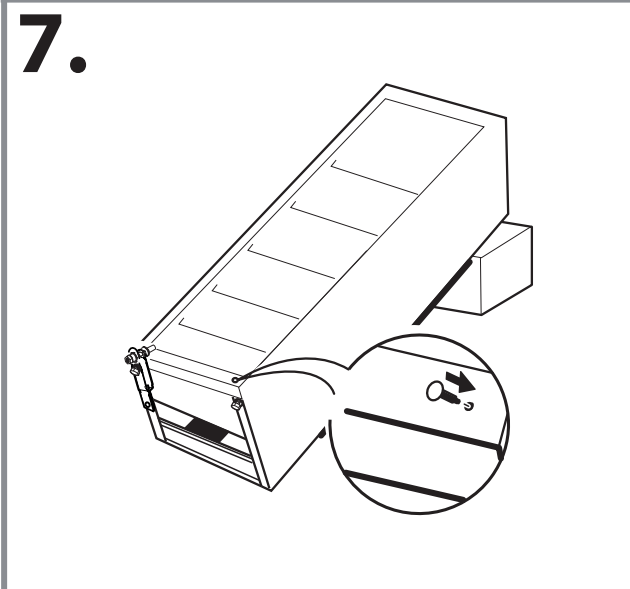
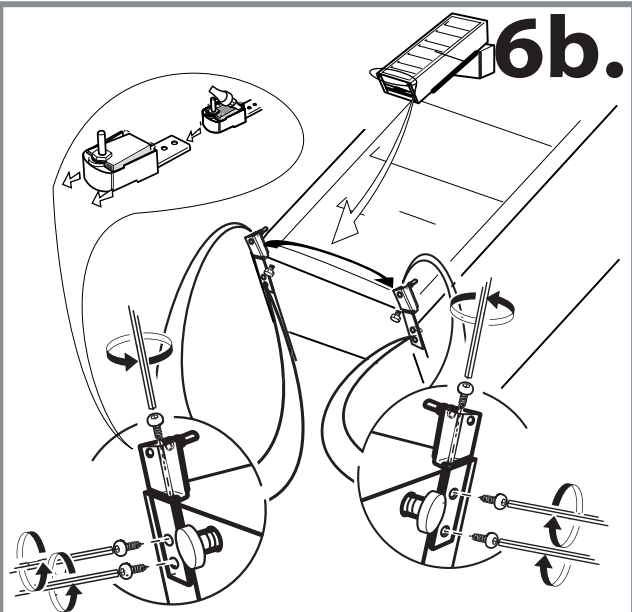
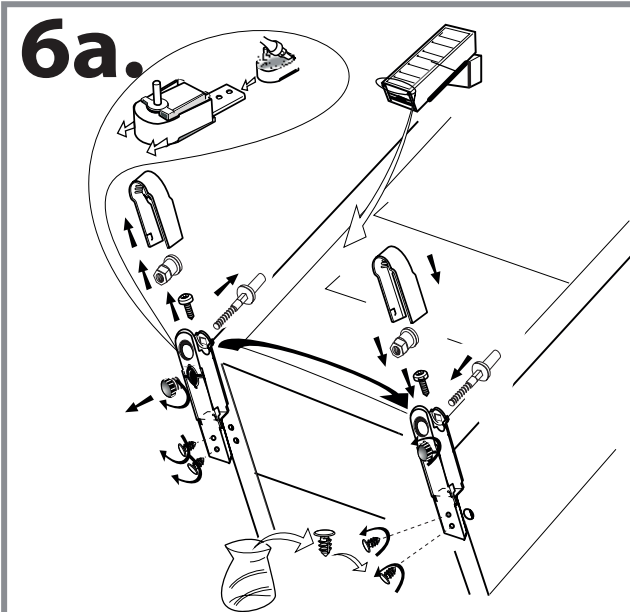
- Вашия пълен адрес;
- Вашия телефонен номер.

Ако се налагат някакви поправки, моля, свържете се с оторизиран отдел за следпродажбено обслужване (за да бъдете сигурни, че ще бъдат използвани оригинални резервни части и поправките ще бъдат извършени правилно).

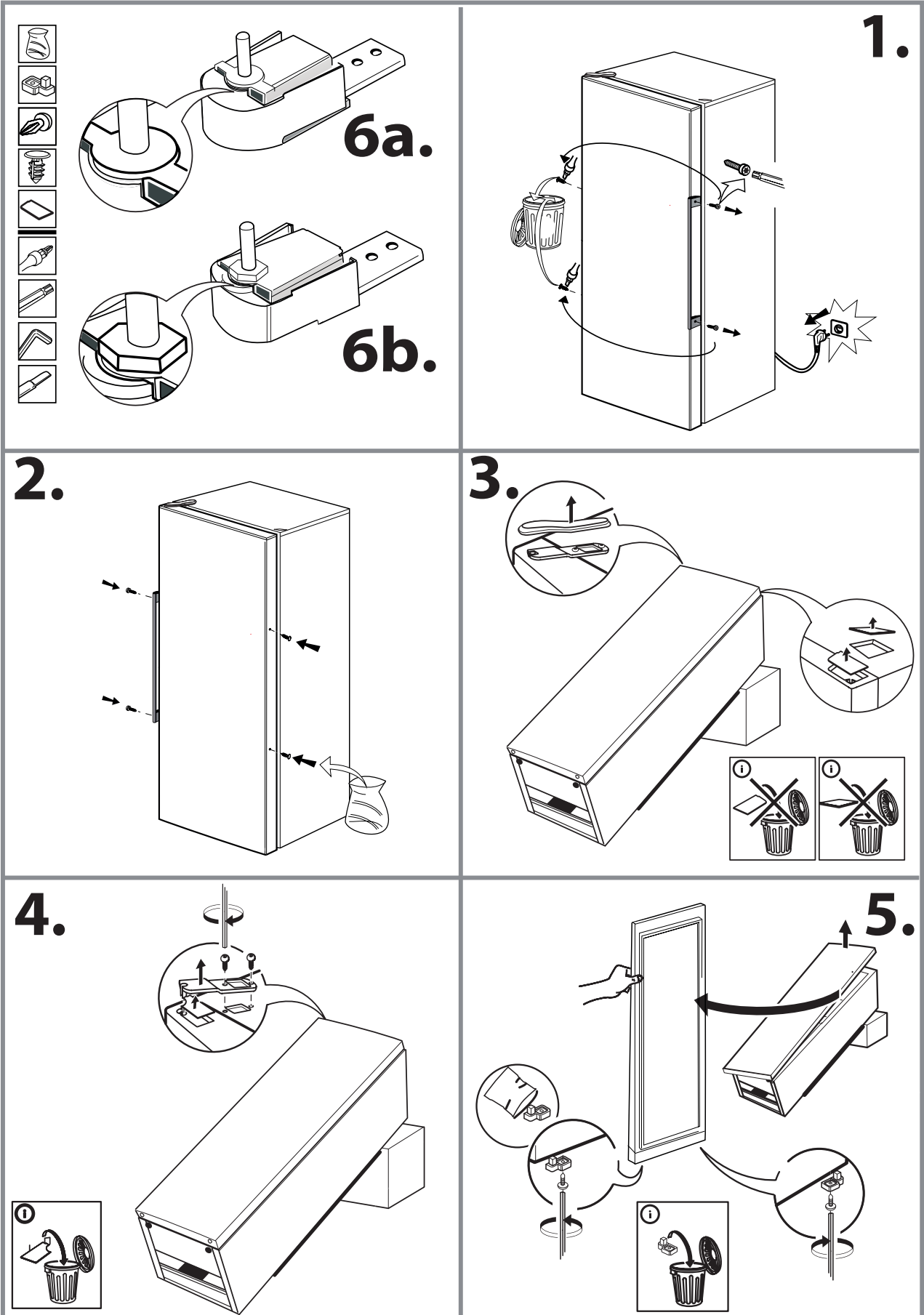


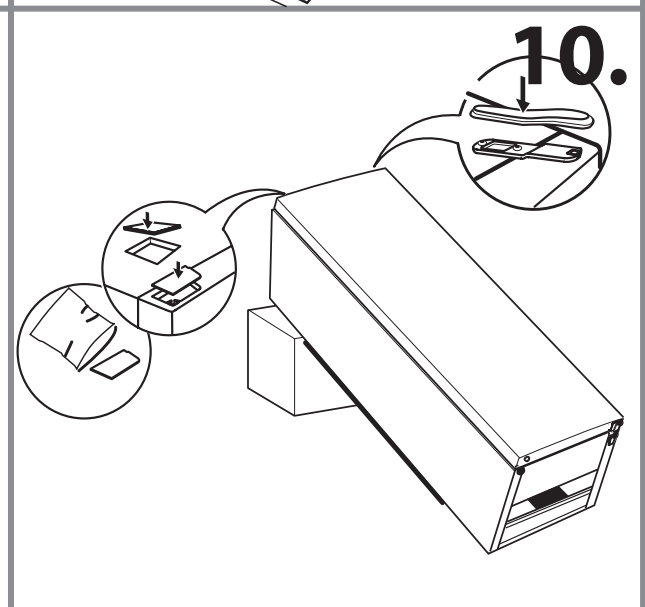
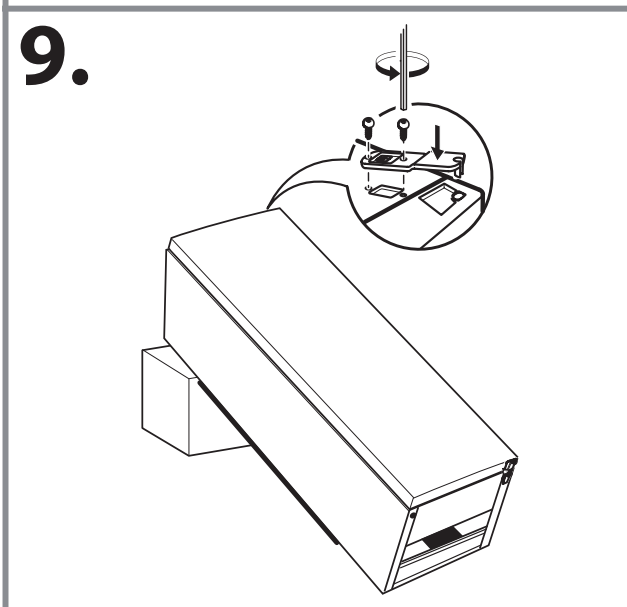
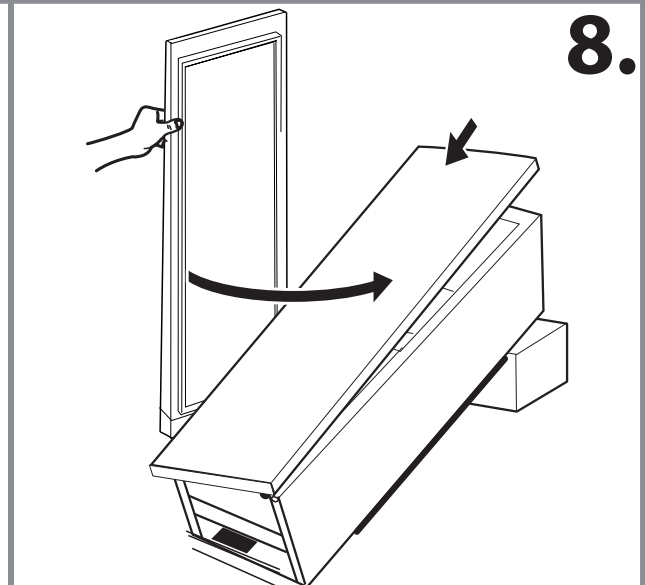
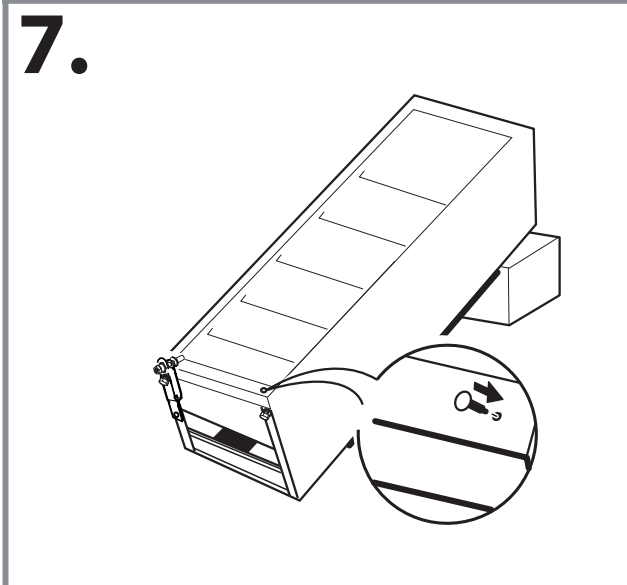
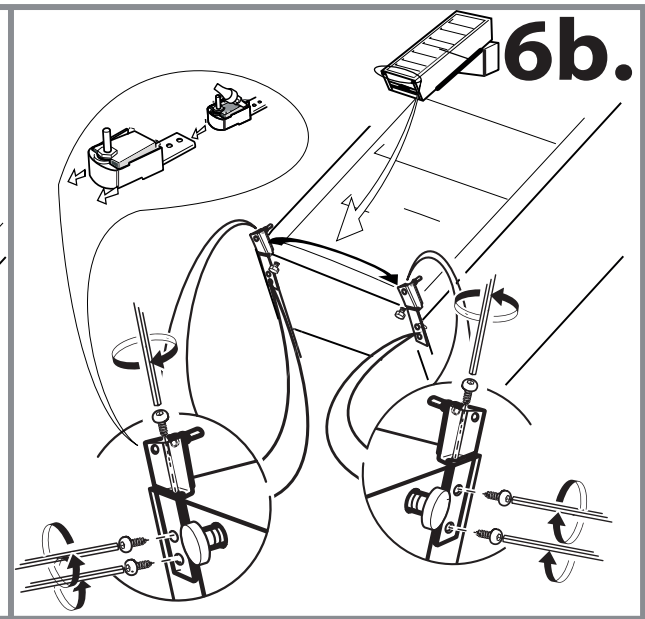
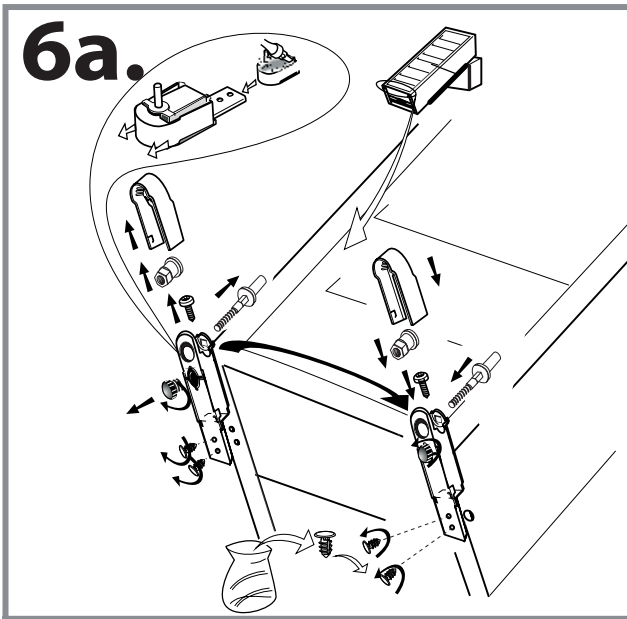
(1)

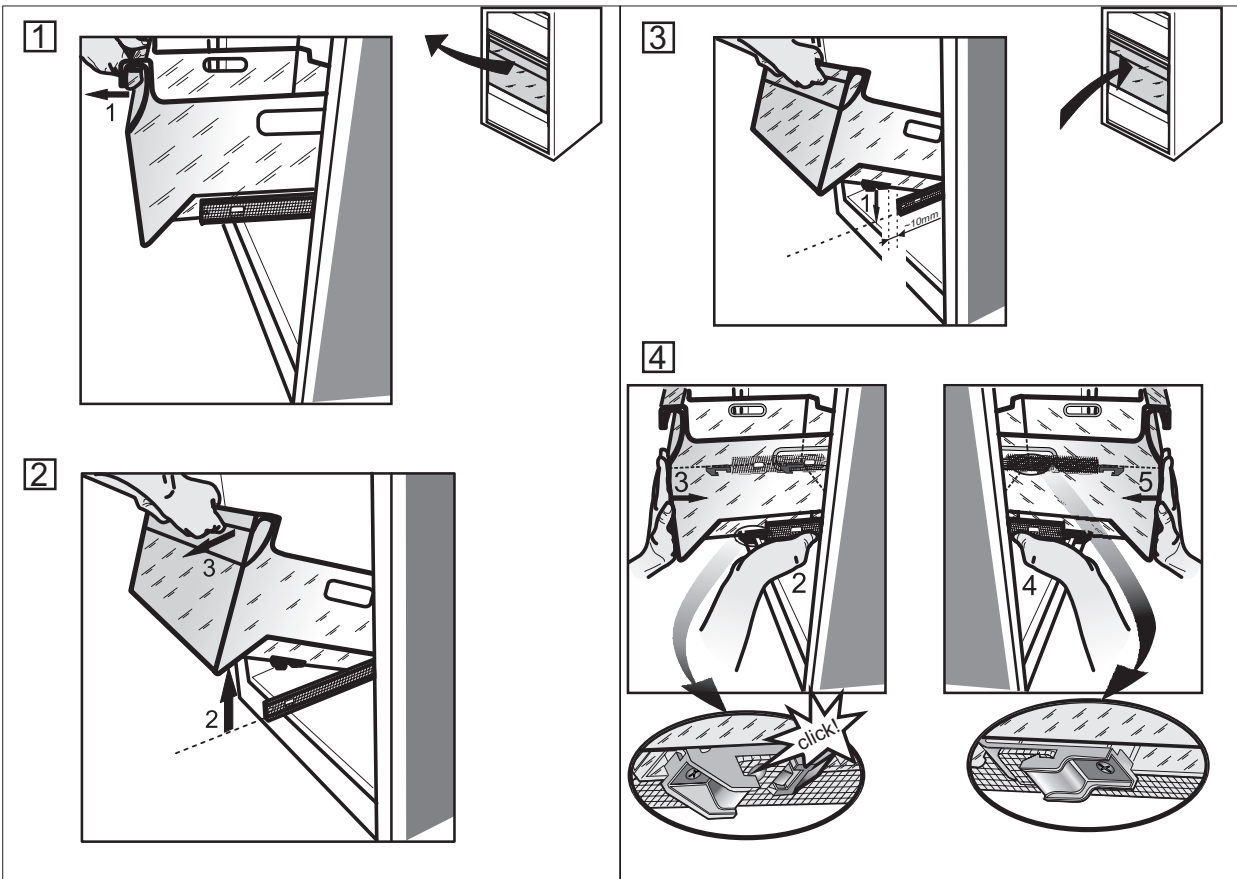
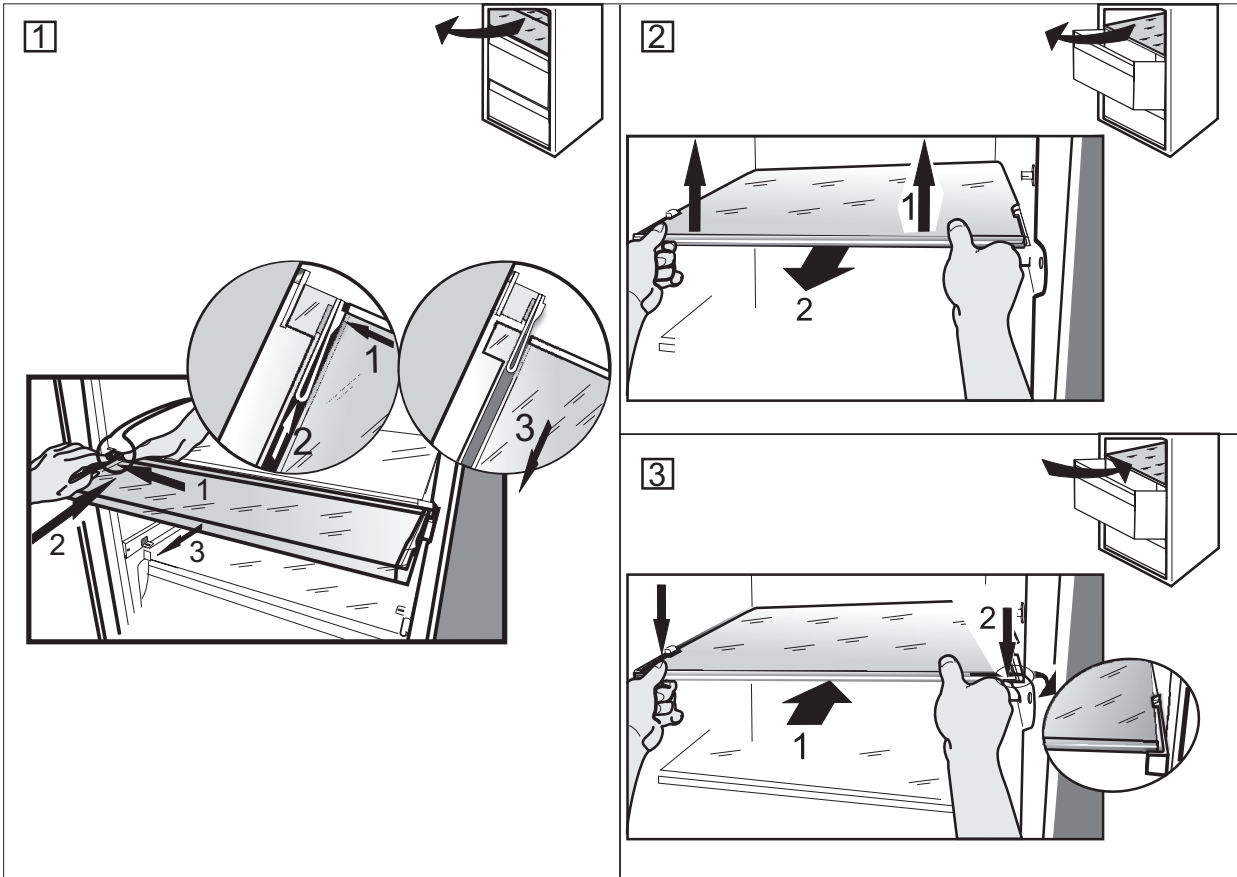




(2)







19515387201