

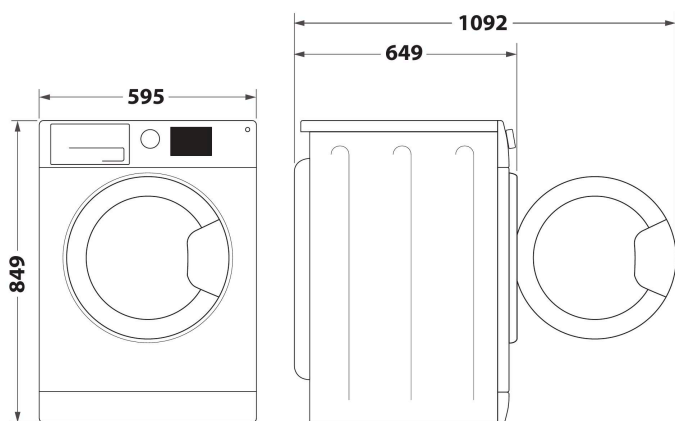
FFT M22 9X2B UA

12NC: 859991641440

Штрих-код (EAN) код: 8003437627927

Whirlpool

SENSING THE DIFFERENCE



- Клас енергоефективності A++
- Максимальне завантаження: 9,0 кг
- Білий покриття
- Технологія 6th Sense
- Технологія Heat pump
- Опція FreshCare+
- Відкладений старт 1-24 год.
- Вибір тривалості сушіння
- Програма Делікатне
- Налаштування рівнів сушіння
- Програма Швидке сушіння (Rapid)
- Програма Еко-бавовна (Eco Cotton)
- Програма Вовна
- Програма Мікс
- Програма Ковдри (Великі речі)
- Програма Джинси
- Програма Спорт

Сушильна машина Whirlpool з тепловим насосом: соло, 9,0 кг - FFT M22 9X2B UA

Характеристики сушильної машини Whirlpool соло: надзвичайно об'ємний барабан із завантаженням 9 кг - Вам не бракуватиме місця. Ексклюзивна технологія 6th SENSE, що регулярно контролює рівень вологості у барабані, захищає Ваші речі від пересушування та забезпечує бездоганні результати сушіння. Тепловий насос, який розігріває повітря у машині, що суттєво знижує витрати електроенергії.



Цілковитий спокій

Ця сушильна машина Whirlpool розроблена так, щоб утворювати якнайменше шуму.



Технологія 6th Sense

Технологія 6th Sense автоматично визначає кількість завантаженої білизни та встановлює тривалість циклу сушіння, забезпечуючи найкращий рівень просушування речей та оптимізуючи тривалість циклу та рівень енергоспоживання.



FreshCare+

Зберігає свіжість ваших речей до 6 годин після завершення циклу*. Інноваційна технологія FreshCare+ піклується про ваші речі у сушильній машині завдяки контролю температури та делікатному обертанню барабана, які зберігають одяг свіжим і запобігають утворенню неприємного запаху. FreshCare+ забезпечить вам додатковий спокій, а вашим речам - свіжість навіть через 6 годин після завершення циклу сушіння. *FreshCare+ перешкоджає поширенню основних джерел неприємного запаху у барабані сушильної машини протягом 6 годин після завершення сушіння. Функція не активується з програмами по догляду за делікатними речами та рівняню сушіння "Екстра" та "До шафи".



Завантаження 9 кг

Стільки місця, скільки необхідно саме вам. Завдяки барабану з завантаженням 9 кг ця сушильна машина Whirlpool забезпечить достатньо простору для сушіння вашої білизни.



Клас енергоефективності A++

Висока енергоефективність. Завдяки класу енергоефективності A++ ця сушильна машина Whirlpool дозволить вам насолоджуватися бездоганними результатами в поєднанні з низьким енергоспоживанням.



Простий в управлінні інтерфейс користувача

Управління без зайвих зусиль. Ця сушильна машина Whirlpool оснащена інтуїтивним інтерфейсом користувача для надзвичайно простого використання.

FFT M22 9X2B UA

12NC: 859991641440

Штрих-код (EAN) код: 8003437627927

Whirlpool

SENSING THE DIFFERENCE

ОСНОВНІ ХАРАКТЕРИСТИКИ

Група продуктів	Сушильна машина
Комерційний код	FFT M22 9X2B UA
Штрих-код (EAN) код	8003437627927
Тип конструкції	Окрема
Тип встановлення	Окрема
Зйомна верхня кришка	Ні
Тип завантаження	З фронтальним завантаженням
Основний колір продукту	Білий
Потужність електричного підключення (Вт)	850
Струм (А)	10
Напруга (В)	220-240
Частота (Гц)	50
Довжина шнура живлення (см)	150
Тип вилки	Schuko
Висота продукту	849
Ширина продукту	595
Глибина продукту	649
Глибина з відкритими на 90 градусів дверцятами (мм)	1092
Вага нетто (кг)	44

ТЕХНІЧНІ ХАРАКТЕРИСТИКИ

Автоматичні програми	Так/Є
Система контролю вологості	Так/Є
Регульовна температура сушіння	Ні
Індикація ходу програми	Так/Є
Індикація часу до завершення циклу	Так/Є
Опція Відкладеного старту	Постійний
Максимальний час відкладення старту (год.)	24
Індикація заповнення фільтру	Ні
Індикатор переповненого резервуару	Так/Є
Швидке сушіння	Ні
Функція Антизмінання	Так/Є
Об'єм барабану (л)	120

ЕНЕРГЕТИЧНЕ МАРКУВАННЯ

Клас енергоефективності - NEW (2010/30/EU)	A++
Клас ефективності конденсації- NEW (2010/30/EU)	B
Енергоспоживання, електрична сушильна машина, повне завантаження - NEW (2010/30/EU)	2,07
Середньозважена ефективність конденсації	81
Середньозважене річне споживання електроенергії, електрична сушильна машина - NEW (2010/30/EC)	258,0
Максимальне завантаження, бавовна (кг) - NEW (2010/30/EU)	9,0
Тип сушильної машини	конденсаційного типу
Рівень шуму (дБ(A) re 1 pW)	64
Тривалість стандартної програми по догляду за бавовною з повним завантаженням	211
Тривалість стандартної програми по догляду за бавовною з частковим завантаженням	131
Середньозважений час програми	166
Енергоспоживання у режимі stand-by - NEW (2010/30/EU)	1,00
Тривалість перебування у режимі stand-by - NEW (2010/30/EU)	15
Енергоспоживання у режимі Вимкнено - NEW (2010/30/EU)	0,50

ENERG Y IA
енергия · ενεργεια
IE IA

WHIRLPOOL
FFT M22 9X2B UA

A+++
A++
A+
A
B
C
D

A++

258,0
kWh/annum

ENERGIA · ЕНЕРГИЯ · ENERGIA
ENERGIJA · ENERGY · ENERGIE
ENERGI

211 min/cycle*
9,0 kg
64 dB

ABCDEF G

* цикл · cyklus · portion · zykus
porporacija · ciclo · tsiklos
ohjelma · ciklus · ciklas · cikls
ciklu · cyclus · cykl · ciclu
program · tsikling

392/2012