

NL

Nederlands

EWE 81683

Inhoud

Installatie, 14-15

Uitpakken en waterpas zetten
Hydraulische en elektrische aansluitingen
Eerste wascyclus
Technische gegevens

Onderhoud en verzorging, 16

Afsluiten van water en stroom
Reinigen van de wasautomaat
Reinigen van het wasmiddelbakje
Onderhoud van deur en trommel
Reinigen van de pomp
Controleren van de buis van de watertoevoer

Voorzorgsmaatregelen en advies, 17

Algemene veiligheid
Afvalverwijdering

Beschrijving van de wasautomaat, 18-19

Bedieningspaneel
Controlelampjes

Het uitvoeren van een wascyclus, 20

Programma's en functies, 21

Programmatabel
Wasfuncties

Wasmiddelen en wasgoed, 22

Wasmiddelbakje
Vorbereiden van het wasgoed
Dagelijkse snelle cycli
Speciale programma's
Balanceersysteem van de lading

Storingen en oplossingen, 23

Service, 24

Installatie

NL

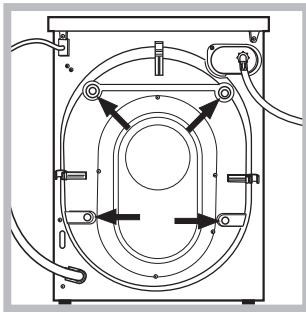
! Het is belangrijk deze handleiding te bewaren voor latere raadpleging. In het geval u het apparaat verkoopt, of u verhuist, moet het boekje bij de wasautomaat blijven zodat de nieuwe gebruiker de functies en betreffende raadgevingen kan doornemen.

! Lees de instructies aandachtig door: u vindt er belangrijke informatie betreffende installatie, gebruik en veiligheid.

Uitpakken en waterpas zetten

Uitpakken

1. De wasautomaat uitpakken.
2. Controleer of de wasautomaat geen schade heeft geleden gedurende het vervoer. Indien dit wel het geval is moet hij niet worden aangesloten en moet u contact opnemen met de handelaar.



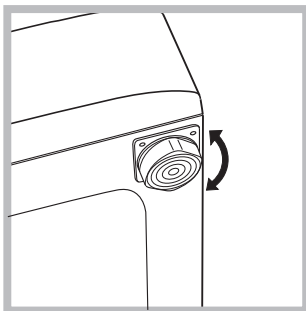
3. Verwijder de 4 schroeven die het apparaat beschermen tijdens het vervoer en de rubberen ring met bijbehorende afstandslider die zich aan de achterkant bevinden (zie afbeelding).

4. Sluit de openingen af met de bijgeleverde plastic doppen.
5. Bewaar alle onderdelen: mocht de wasautomaat ooit worden vervoerd, dan moeten deze weer worden aangebracht.

! Het verpakkingsmateriaal is geen speelgoed voor kinderen.

Waterpas zetten

1. Installeer de wasautomaat op een rechte en stevige vloer en laat hem niet steunen tegen een muur, meubel of dergelijke.

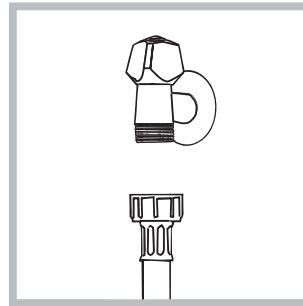


2. Als de vloer niet volledig horizontaal is kunt u de onregelmatigheid opheffen door de stelvoetjes aan de voorkant losser of vaster te schroeven (zie afbeelding); de

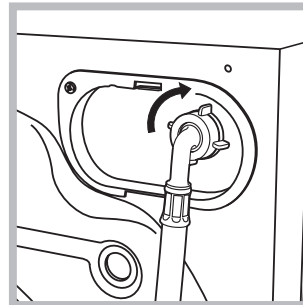
inclinatiehoek, gemeten ten opzichte van het werkvlak, mag de 2° niet overschrijden. Een correcte nivellering geeft de machine stabiliteit en voorkomt trillingen, lawaai en het zich verplaatsen van de automaat tijdens de werking. In het geval van vloerbedekking of een tapijt regelt u de stelvoetjes zodanig dat onder de wasmachine genoeg plaats is voor ventilatie.

Hydraulische en elektrische aansluitingen

Aansluiting van de watertoevoerbuis



1. Sluit de toevoerbuis aan op de koudwaterkraan met een mondstuk met schroefdraad van 3/4 (zie afbeelding). Voordat u de wasautomaat aansluit moet u het water laten lopen totdat het helder is.



2. Verbind de watertoevoerbuis aan de wasautomaat door hem op de betreffende watertoevoer te schroeven, rechtsboven aan de achterkant (zie afbeelding).

3. Let erop dat er geen knellingen of kronkels in de buis zijn.

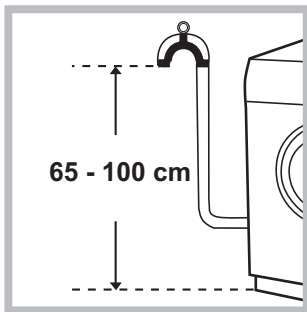
! De waterdruk van de kraan moet zich binnen de waarden van de tabel Technische Gegevens bevinden (zie bladzijde hiernaast).

! Als de toevoerbuis niet lang genoeg is moet u zich wenden tot een gespecialiseerde winkel of een bevoegde installateur.

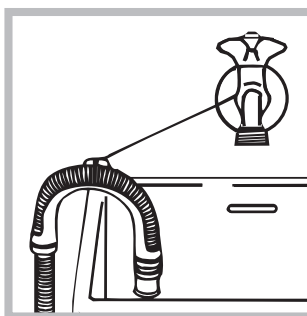
! Gebruik nooit tweedehands buizen.

! Gebruik de buizen die bij het apparaat worden geleverd.

Aansluiting van de afvoerbuīs



Verbind de buīs, zonder hem te buigen, aan een afvoerleiding of aan een afvoer in de muur tussen de 65 en 100 cm van de grond



af of hang hem aan de rand van een wasbak of badkuip, en bind de bijgeleverde steun aan de kraan (zie afbeelding). Het uiteinde van de afvoerslang mag niet onder water hangen. **!** Gebruik nooit verlengstukken voor de

buis; indien dit niet te vermijden is moet het verlengstuk dezelfde doorsnede hebben als de oorspronkelijke buīs en mag hij niet langer zijn dan 150 cm.

Elektrische aansluiting

Voordat u de stekker in het stopcontact steekt moet u zich ervan verzekeren dat:

- het stopcontact geaard is en voldoet aan de geldende normen;
- het stopcontact het maximum vermogen van de wasautomaat kan dragen, zoals aangegeven in de tabel Technische Gegevens (zie hiernaast);
- de spanning zich bevindt tussen de waarden die zijn aangegeven in de tabel Technische Gegevens (zie hiernaast);
- de contactdoos geschikt is voor de stekker van de wasautomaat. Indien dit niet zo is moet de stekker of het stopcontact vervangen worden.

! De wasautomaat mag niet buitenshuis worden geïnstalleerd, ook niet op een beschutte plaats, aangezien het gevaarlijk is hem aan regen en onweer bloot te stellen.

! Als de wasautomaat is geïnstalleerd moet het stopcontact gemakkelijk te bereiken zijn.

! Gebruik geen verlengsnoeren of dubbelstekkers.

! Het snoer mag niet gebogen of samenge-drukt worden.

! De voedingskabel mag alleen door een bevoegde installateur worden vervangen.

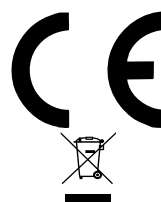
Belangrijk! De fabrikant kan niet aansprakelijk worden gesteld wanneer deze normen niet worden nageleefd.

Eerste wascyclus

Na de installatie en voor u de wasautomaat in gebruik neemt, dient u een wascyclus uit te voeren met wasmiddel maar zonder wasgoed, op het programma "WASMACHINE REINIGEN" (zie "Reinigen van de wasautomaat").

Technische gegevens

Model	EWE 81683
Afmetingen	breedte cm 59,5 hoogte cm 85 diepte cm 60
Vermogen	van 1 tot 8 kg
Elektrische aansluitingen	zie het typeplaatje met de technische eigenschappen dat op het apparaat is bevestigd
Aansluiting waterleiding	max. druk 1 MPa (10 bar) min. druk 0,05 MPa (0,5 bar) Inhoud trommel 62 liters
Snelheid centrifuge	tot 1600 toeren per minuut
Controleprogramma's volgens de reglement 1061/2010 en 1015/2010	programma 15; Eco katoen 60°C. programma 15; Eco katoen 40°C.



Deze apparatuur voldoet aan de volgende EEC voorschriften:
 - 2004/108/EC (Elektromagnetische compatibiliteit)
 - 2012/19/EU - WEEE
 - 2006/95/EC (Laagspanning)

Onderhoud en verzorging

NL

Afsluiten van water en stroom

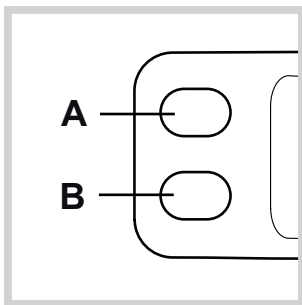
- Sluit na iedere wasbeurt de kraan af. Hiermee beperkt u slijtage van de waterinstallatie van de wasmachine en voorkomt u lekkage.
- Sluit altijd eerst de stroom af voordat u de wasautomaat gaat schoonmaken en gedurende onderhoudswerkzaamheden.

Reinigen van de wasautomaat

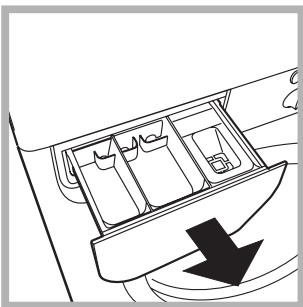
- De buitenkant en de rubberen onderdelen kunnen met een spons en een lauw sopje worden schoongemaakt. Gebruik nooit schuurmiddelen of oplosmiddelen.
- De wasautomaat beschikt over een programma "WASMACHINE REINIGEN" voor het reinigen van de binnenkant van de automaat. Dit moet worden uitgevoerd **als de automaat volledig leeg is**.

Het wasmiddel (circa 10% van de hoeveelheid die wordt aanbevolen voor een niet zo vuile was) of de speciale reinigingsmiddelen voor wasautomaten kunnen worden gebruikt als hulpmiddelen tijdens dit wasprogramma. We raden u aan dit reinigingsprogramma elke 40 wascycli uit te voeren.

Om dit programma te activeren drukt u tegelijkertijd 5 sec. op de toetsen **A** en **B** (zie afb.). Het programma start automatisch en heeft een duur van circa 70 minuten.



Reinigen van het wasmiddelbakje



Verwijder het bakje door het op te lichten en naar voren te trekken (zie afbeelding). Was het onder stromend water. Dit moet u regelmatig doen.

Onderhoud van deur en trommel

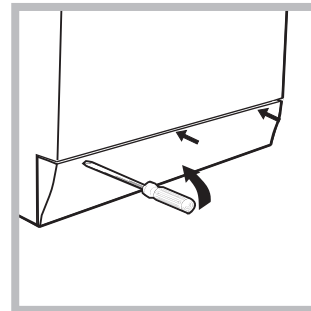
- Laat de deur altijd op een kier staan om nare luchtjes te vermijden.

Reinigen van de pomp

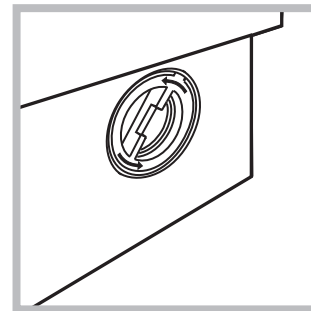
De wasautomaat is voorzien van een zelfreinigende pomp en hoeft dus niet te worden onderhouden. Het kan echter gebeuren dat kleine voorwerpen (muntjes, knopen) in het voorvakje dat de pomp beschermt en zich aan de onderkant ervan bevindt, terechtkomen.

! Verzeker u ervan dat de wascyclus klaar is en haal de stekker uit het stopcontact.

Toegang tot het voorvakje:



1. verwijder het afdekpaneel aan de voorkant van de wasautomaat met behulp van een schroevendraaier (zie afbeelding);



2. draai het deksel eraf, tegen de klok in (zie afbeelding); het is normaal dat er een beetje water uit komt;

3. maak de binnenkant goed schoon;
4. schroef het deksel er weer op;
5. monteer het paneel weer, met de haakjes goed bevestigd in de juiste openingen, voordat u het paneel tegen de machine aandrukt.

Controleren van de buis van de watertoevoer

Controleer minstens eenmaal per jaar de slang van de watertoevoer. Als er barstjes of scheuren in zitten moet hij vervangen worden: gedurende het wassen kan de hoge waterdruk onverwachts breuken veroorzaken.

! Gebruik nooit tweedehands buizen.

! De wasmachine is ontworpen en geproduceerd volgens de internationale veiligheidsnormen. Deze aanwijzingen zijn voor uw eigen veiligheid geschreven en moeten aandachtig worden doorgenomen.

Algemene veiligheid

- Dit apparaat is uitsluitend ontworpen voor huishoudelijk niet-professioneel gebruik.
- Dit apparaat mag alleen door kinderen van 8 jaar en ouder, door personen met een beperkt lichamelijk, sensorieel of geestelijk vermogen, of met onvoldoende ervaring of kennis worden gebruikt, mits ze worden begeleid, of wanneer zij toereikende instructies hebben gekregen betreffende het veilige gebruik van het apparaat en mits zij op de hoogte zijn van de betreffende gevaren. Kinderen mogen niet met het apparaat spelen. Onderhoud en reiniging mogen niet door kinderen zonder supervisie worden uitgevoerd.
- Raak de machine niet aan als u blootsvoets bent of met natte of vochtige handen of voeten.
- Trek de stekker nooit uit het stopcontact door aan het snoer te trekken, maar altijd door de stekker zelf beet te pakken.
- Open het wasmiddelbakje niet terwijl de machine in werking is.
- Raak het afvoerwater niet aan aangezien het zeer heet kan zijn.
- Forceer de deur nooit: het veiligheidsmechanisme dat een ongewild openen van de deur voorkomt, kan beschadigd worden.
- Probeer in geval van storingen nooit zelf de interne mechanismen van de wasautomaat te repareren.
- Zorg ervoor dat kleine kinderen niet te dicht bij de machine komen als deze in werking is.
- De deur kan tijdens het wassen zeer heet worden.
- Als de machine verplaatst moet worden, doe dit dan met twee of drie personen tegelijk en zeer voorzichtig. Doe dit nooit alleen, want het apparaat is erg zwaar.
- Voordat u het wasgoed in de automaat laadt, moet u controleren of hij leeg is.

Afvalverwijdering

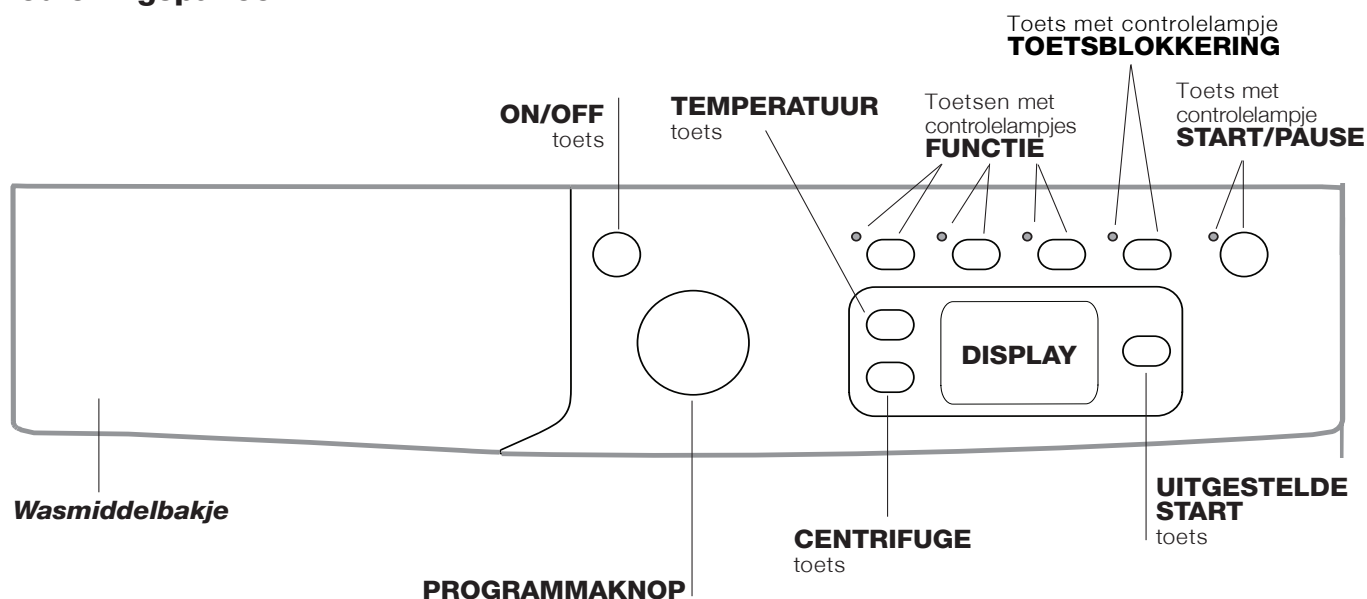
- Het wegdoen van het verpakkingsmateriaal: houdt u aan de plaatselijke normen zodat het materiaal hergebruikt kan worden.
- De Europese Richtlijn 2012/19/EU - WEEE over Vernietiging van Elektrische en Electronische Apparatuur, vereist dat oude huishoudelijke elektrische apparaten niet mogen vernietigd via de normale ongesorteerde afvalstroom. Oude apparaten moeten apart worden ingezameld om zo het hergebruik van de gebruikte materialen te optimaliseren en de negatieve invloed op de gezondheid en het milieu te reduceren. Het symbool op het product van de "afvalcontainer met een kruis erdoor" herinnert u aan uw verplichting, dat wanneer u het apparaat vernietigt, het apparaat apart moet worden ingezameld.

Consumenten moeten contact opnemen met de lokale autoriteiten voor informatie over de juiste wijze van vernietiging van hun oude apparaat.


Beschrijving van de wasautomaat

NL

Bedieningspaneel




Wasmiddelbakje: voor wasmiddelen en wasversterkers (zie "Wasmiddelen en wasgoed").


Toets **ON/OFF** : druk even op de toets om de wasautomaat aan of uit te zetten. Het groene START/PAUSE controlelampje dat langzaam knippert geeft aan dat de wasautomaat aanstaat. Om de wasautomaat tijdens de wascyclus uit te zetten moet u de toets iets langer, circa 2 seconden, ingedrukt te houden. Als u de toets kort, of per ongeluk indrukt zal de wasautomaat niet uitgaan. Als u de wasautomaat tijdens de wascyclus uitdoet wordt de cyclus automatisch geannuleerd.

PROGRAMMAKNOP: voor het instellen van het gewenste programma (zie "Programmatabel").

Toetsen met controlelampje **FUNCTIE:** voor het selecteren van de beschikbare functies. Het controlelampje van de gekozen functie zal aanblijven.

TOETS BLOKKERING : Met deze optie blokkeert u het bedieningspaneel (m.u.v. de toets ON/OFF) en voorkomt u dat kinderen de wasinstellingen kunnen wijzigen tijdens de werking. Ook voorkomt u hiermee een onwillekeurige inschakeling. Schakel deze optie in of uit door de toets minstens 2 seconden in te drukken.

Toets **CENTRIFUGE** : druk hierop om het centrifugetoerental te verminderen of om de centrifuge in zijn geheel uit te sluiten - de waarde wordt op het display aangegeven.

Toets **TEMPERATUUR** : druk hierop om de temperatuur te verminderen of om met koud water te wassen: de waarde wordt op het display aangegeven.

Toets **UITGESTELDE START** : druk hierop om een uitgestelde start van het gekozen programma in te stellen. De vertraging wordt door het display aangegeven.

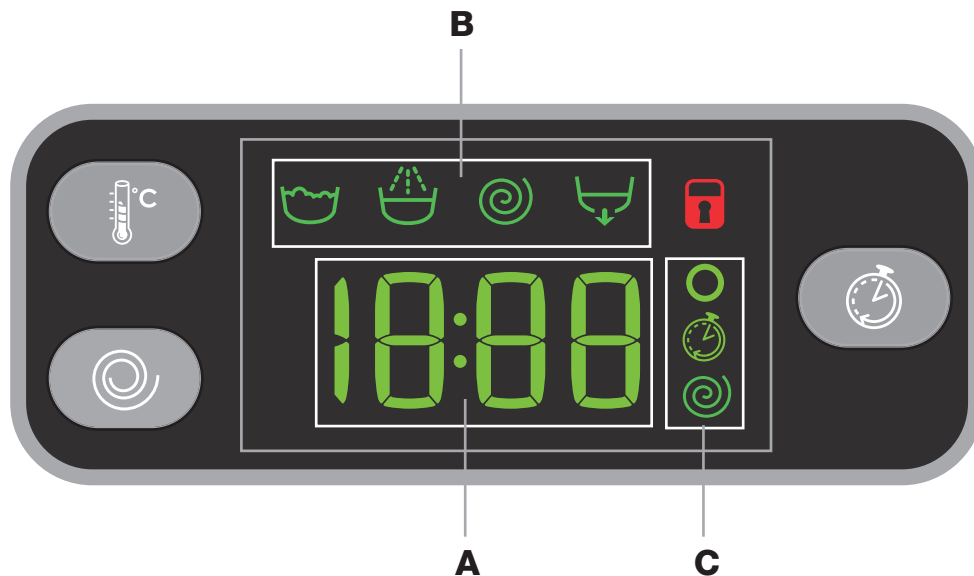
Toets met controlelampje **START/PAUSE** : als het groene controlelampje langzaam knippert, moet u op de toets drukken om de wascyclus te starten. Als de cyclus is gestart blijft het controlelampje vast aanstaan. Als u de wascyclus wilt pauzeren drukt u nogmaals op de toets; het controlelampje wordt oranje en gaat knipperen. Als het symbool  niet aan is kunt u de deur openen (wacht circa 3 minuten). Om het programma te hervatten drukt u opnieuw op de toets.

Stand- by modus

Deze wasautomaat beschikt, in overeenkomst met de nieuwe normen betreffende de energiebesparing, over een systeem wat het apparaat automatisch na 30 minuten uitschakelt (stand-by) indien men het niet gebruikt. Druk kort op de ON/OFF toets en wacht tot de wasautomaat weer aangaat. Gebruik in off-mode: 0,5 W
Gebruik in Left-on: 8 W

Display

NL



Het display is nodig om de wasautomaat te programmeren en geeft meerdere soorten informatie.

In de sectie **A** verschijnt de duur van de beschikbare programma's en, als de cyclus is gestart, de resterende tijd tot het einde ervan. Indien een UITGESTELDE START is geselecteerd verschijnt de resterende tijd tot aan de start van het geselecteerde wasprogramma. Bovendien verschijnen, na het drukken op de betreffende toets, het apparaat toont automatisch de maximale temperatuur en centrifuge die voor het ingestelde programma gelden of de laatst geselecteerde waarden, mits deze compatibel zijn met het gekozen programma.

In de sectie **B** verschijnen de "wasfases" voor de geselecteerde cyclus en, als het programma reeds is gestart, de lopende "wasfase".

- ☺ Hoofdwas
- ☼ Spoelen
- ◎ Centrifuge
- ☽ Waterafvoer

In de sectie **C** staan, van boven naar onder, de symbolen betreffende de "temperatuur" ○, de "UITGESTELDE START" ⌚ en de "centrifuge" ◎:

Het verlichte symbool ○ geeft aan dat op het display de waarde van de ingestelde "temperatuur" wordt getoond.

Het verlichte symbool ⌚ geeft aan dat er een "UITGESTELDE START" is ingesteld.

Het verlichte symbool ◎ geeft aan dat op het display de waarde van de ingestelde "centrifuge" wordt getoond.

Symbool **Deur geblokkeerd** 🚫

Het verlichte symbool geeft aan dat de deur is geblokkeerd. Om schade te voorkomen moet u wachten tot het symbool uitgaat voordat u de deur van de wasautomaat opent (wacht circa 3 minuten).


Om de deur te openen terwijl de cyclus bezig is, drukt u op de START/PAUSE toets. Als het symbool DEUR GEBLOKKEERD 🚫 uit is kunt u de deur openen (wacht circa 3 minuten).

Het uitvoeren van een wascyclus

NL

1. **DE WASAUTOMAAT AANZETTEN.** Druk op de toets . Het groene controlelampje START/PAUSE zal langzaam knipperen.
2. **HET WASGOED INLADEN.** Open de deur. Laad het wasgoed in en zorg ervoor nooit de laadhoeveelheid te overschrijden aangegeven in de programmatabel op de volgende bladzijde.
3. **WASMIDDEL DOSEREN.** Trek het bakje naar buiten en doe het wasmiddel in de speciale bakjes, zoals aangegeven in “*Wasmiddelen en wasgoed*”.
4. **SLUIT DE DEUR.**
5. **KIES HET PROGRAMMA.** Stel het gewenste programma in met de PROGRAMMAKNOP; hieraan worden automatisch een temperatuur en een centrifugesnelheid gekoppeld die naderhand kunnen worden gewijzigd. Op het display verschijnt de duur van de cyclus.
6. **DE WASCYCLUS AANPASSEN.** Druk op de speciale toetsen:

Wijzigen van de temperatuur en/of de centrifuge.

Het apparaat toont automatisch de maximale temperatuur en centrifuge die voor het ingestelde programma gelden of de laatst geselecteerde waarden, mits deze compatibel zijn met het gekozen programma. Door op de toets  te drukken kunt u de temperatuur langzaam verlagen, tot aan de koude wascyclus “OFF”. Door op de toets  te drukken kunt u het toerental van de centrifuge langzaam verlagen, tot aan de complete uitsluiting “OFF”. Als u nogmaals op de toetsen drukt zult u op de maximaal toegestane waarden terugkeren.

! Uitzondering: als u het programma 4 selecteert kunt u de temperatuur tot op 60° instellen.

Een uitgestelde start instellen.

Om de uitgestelde start van het gekozen programma in te stellen drukt u op de betreffende toets totdat u de gewenste vertraging heeft bereikt. Als deze optie is geactiveerd verschijnt op het display het symbool . Om de uitgestelde start te annuleren drukt u net zolang op de toets tot op het display de tekst OFF verschijnt.

De eigenschappen van de cyclus wijzigen.


- Druk op de toets om de functie te activeren. Het controlelampje dat bij de toets hoort gaat aan.
- Druk nogmaals op de toets om de functie te deactiveren. Het controlelampje gaat uit.

! Als de gekozen functie niet geschikt is voor het ingestelde programma gaat het controlelampje knipperen en zal de functie niet worden geactiveerd.


! Als de geselecteerde functie niet compatibel is met een optie die daarvòòr is ingesteld, zal het controlelampje van de eerder geselecteerde functie gaan knipperen en zal alleen de tweede functie worden geactiveerd; het controlelampje van de geactiveerde functie zal aangaan.

! De functies kunnen van invloed zijn op de aanbevolen washoeveelheid en/of de duur van de cyclus.

7. **HET PROGRAMMA STARTEN.** Druk op de toets START/PAUSE. Het betreffende controlelampje zal aangaan met een groen licht en de deur wordt geblokkeerd (het symbool DEUR GEBLOKKEERD  is aan). Om een programma te wijzigen terwijl de cyclus bezig is moet u de wasautomaat pauzeren door middel van de toets START/PAUSE (het controlelampje START/PAUSE gaat langzaam knipperen met een oranje licht); selecteer daarna de gewenste cyclus en druk opnieuw op de toets START/PAUSE.

Om de deur te openen terwijl de cyclus bezig is, drukt u op de START/PAUSE toets. Als het symbool DEUR GEBLOKKEERD  uit is kunt u de deur openen (wacht circa 3 minuten). Druk nogmaals op de START/PAUSE toets om het programma te hervatten vanaf het punt dat het werd onderbroken.

8. **EINDE VAN HET PROGRAMMA.** De tekst “END” verschijnt op het display. Als het symbool DEUR GEBLOKKEERD  uitgaat kunt u de deur openen (wacht circa 3 minuten). Open het deurtje, laad het wasgoed uit en schakel het apparaat uit.

! Als u een reeds gestarte cyclus wilt annuleren drukt u langere tijd op de toets . De cyclus wordt onderbroken en het apparaat gaat uit.

Programmatafel

Programma's	Beschrijving van het Programma	Maximale Temp (°C)	Maximaal toerental (toeren per minuut)	Wasmiddel			Maximale lading (kg)	Overgebleven vochtigheid %	Energieverbruik kWh	Totaal water l	Duur cyclus
				Voorwas	Wassen	Wasverzachter					
EVERYDAY FAST											
1	Mix Bont 59'	40°	1000	-	●	●	8	-	-	-	59'
2	Katoen 59'	60°	1000	-	●	●	8	-	-	-	59'
3	Katoen 45'	40°	1200	-	●	●	4	-	-	-	45'
4	Synthetisch 59' (3)	40° (Max. 60°)	1000	-	●	●	4.5	46	0.62	54	59'
5	Mix 30'	30°	800	-	●	●	4	70	0.18	42	30'
6	Express 20'	20°	800	-	●	●	4	-	-	-	20'
Special & Partial											
7	Sportkleding	40°	600	-	●	●	4	-	-	-	**
8	Sportschoenen	30°	600	-	●	●	Max. 2 paar.	-	-	-	**
9	Baby	40°	800	-	●	●	3	-	-	-	**
10	Spoelen	-	1600	-	-	●	7	-	-	-	**
11	Centrifugereren + Afpompen	-	1600	-	-	-	7	-	-	-	**
11	Alleen afpompen *	-	OFF	-	-	-	7	-	-	-	**
Dedicated											
12	Dekbedden: voor kledingstukken/beddengoed gevuld met dons.	30°	1000	-	●	●	3.5	-	-	-	**
13	Wol: voor wol, kasjmier, etc.	40°	800	-	●	●	2	-	-	-	**
14	Zijde/Gordijnen: voor zijde, viscose, lingeerie.	30°	0	-	●	●	2	-	-	-	**
15	Eco katoen 60°C (1): zeer vuil wit en kleurecht bont wasgoed.	60°	1600	-	●	●	8	44	1.04	55	225'
15	Eco katoen 40°C (2): niet zo vuile witte en bonte fijne was.	40°	1600	-	●	●	8	44	0.87	92	190'
16	Katoen met voorwas: zeer vuile witte was.	90°	1600	●	●	●	8	-	-	-	**

* Als u het programma 11 selecteert en de centrifuge uitsluit, zal de machine alleen het water afvoeren.

** U kunt de duur van de wasprogramma's op het display controleren.

De duur van de cyclus die wordt aangegeven op het display of op de gebruiksaanwijzing is een geschatte waarde die wordt gecalculerd bij standaard omstandigheden. De effectieve tijd kan variëren aan de hand van talloze factoren zoals temperatuur en druk van de watertoevoer, de kamertemperatuur, de hoeveelheid wasmiddel, de hoeveelheid en type lading, de balancerings van de was en de geselecteerde aanvullende opties.

1) Controleprogramma volgens de reglement 1061/2010: selecteer het programma 15 met een temperatuur van 60°C.

Dit is de geschiktste cyclus voor het wassen van een middelmatig vuile lading katoenen wasgoed. Het is ook de efficiëntste cyclus v.w.b. het gecombineerde verbruik van energie en water, voor wasgoed dat op 60°C kan worden gewassen. De effectieve wastemperatuur kan verschillen van de temperatuur die wordt aangegeven.

2) Controleprogramma volgens de reglement 1061/2010: selecteer het programma 15 met een temperatuur van 40°C.

Dit is de geschiktste cyclus voor het wassen van een middelmatig vuile lading katoenen wasgoed. Het is ook de efficiëntste cyclus v.w.b. het gecombineerde verbruik van energie en water, voor wasgoed dat op 40°C kan worden gewassen. De effectieve wastemperatuur kan verschillen van de temperatuur die wordt aangegeven.

Voor alle Test Institutes:

2) Programma katoen lang: selecteer het programma 15 met een temperatuur van 40°C.

3) Lang synthetisch programma: selecteer het programma 4 en daarna de optie "Extra Wash [✱]".

Wasfuncties

- Als de gekozen functie niet geschikt is voor het ingestelde programma gaat het controlelampje knipperen en zal de functie niet worden geactiveerd.

- Als de geselecteerde functie niet compatibel is met een optie die daarvoor is ingesteld, zal het controlelampje van de eerder geselecteerde functie gaan knipperen en zal alleen de tweede functie worden geactiveerd; het controlelampje van de geactiveerde functie zal aangaan.

Extra Wash [✱]

Voor zeer vuile was moet u de optie **Extra Wash [✱]** selecteren, waar compatibel. Als u op deze optie drukt zal de cyclus automatisch alle wasparameters opnieuw aanpassen waardoor de cyclus langer zal duren. De optie behoudt dezelfde temperatuur terwijl de centrifuge automatisch naar de hoogste stand wordt gebracht. De gebruiker kan naar believen de centrifugestand terugvoeren naar het gewenste niveau.



Extra Spoelen

Door deze functie te selecteren verhoogt u het spoelresultaat en zorgt u ervoor dat elk spoor van wasmiddel verdwijnt. Deze optie is vooral nuttig bij personen met een gevoelige huid.

Energy Saver [✱]

Met de optie **Energy Saver [✱]** kunt u katoenen en synthetisch wasgoed wassen en energie besparen waardoor u het milieu beschermt. De besparing komt voort uit het wassen met koud water, een intensievere mechanische werking en een geoptimaliseerd gebruik van water waardoor u hetzelfde gewenste resultaat bereikt. Ideaal voor niet zo vuil wasgoed. Het beste is om hierbij vloeibaar wasmiddel te gebruiken.

Wasmiddelen en wasgoed

NL

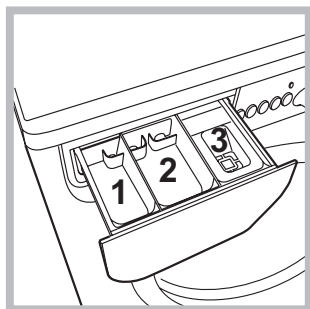
Wasmiddelbakje

Een goed wasresultaat hangt ook af van de juiste dosis wasmiddel: te veel wasmiddel maakt het wassen niet beter. Het wasmiddel blijft aan de binnenzijde van de wasautomaat zitten en zorgt voor het vervuilen van het milieu.

! Gebruik nooit wasmiddelen voor handwas aangezien die te veel schuim vormen.

! Gebruik waspoeder voor witte katoenen was, voor de voorwas en voor het wassen op temperaturen van meer dan 60°C.

! Volg de aanwijzingen op de wasmiddelverpakking.



Trek het laatje naar voren en giet het wasmiddel of de wasversterker er als volgt in:

bakje 1: Wasmiddel voor voorwas (poeder)

bakje 2: Wasmiddel voor hoofdwas (poeder of vloeibaar)

Het vloeibare wasmiddel moet vlak voor de start in het bakje worden gegoten.

bakje 3: Wasversterkers (wasverzachter, enz.)

De wasverzachter mag niet boven het roostertje uitkomen.

N.B.: In het geval van gebruik van tabs raden we u aan de instructies van de fabrikant op te volgen.

Vorbereiden van het wasgoed

- Verdeel het wasgoed volgens:
 - het soort stof / het symbool op het etiket.
 - de kleuren: scheid de bonte was van de witte was.
- Leeg de zakken en controleer de knopen.
- Overschrijd het aangegeven gewicht, berekend voor droog wasgoed, nooit: zie "Programmatabel".

Hoeveel weegt wasgoed?

- 1 laken 400-500 g.
- 1 sloop 150-200 g.
- 1 tafelkleed 400-500 g.
- 1 badjas 900-1200 g.
- 1 handdoek 150-250 g.

Dagelijkse snelle cycli

Een volledige serie snelle programma's om, zelfs met een volle lading, de meest voorkomende stoffen te wassen en het dagelijkse vuil te verwijderen in minder dan 1 uur.

Mix Bont 59': om wasgoed van verschillende materialen en kleuren samen te wassen.

Katoen 59': speciale cyclus voor het wassen van voornamelijk wit katoenen wasgoed. Kan ook worden gebruikt met waspoeder.

Katoen 45': korte cyclus speciaal ontwikkeld voor het wassen van fijn katoenen wasgoed.

Synthetisch 59': speciaal voor het wassen van synthetisch wasgoed. Bij aanwezigheid van hardnekkiger vuil kunt u de temperatuur opvoeren tot aan 60° en ook waspoeder gebruiken.

Mix 30': korte cyclus voor het wassen van een gemengde lading van katoenen en synthetisch wasgoed, wit en bont samen.

Express 20': het programma dat uw wasgoed in slechts 20 minuten opfrist en opnieuw lekker laat ruiken.

Speciale programma's

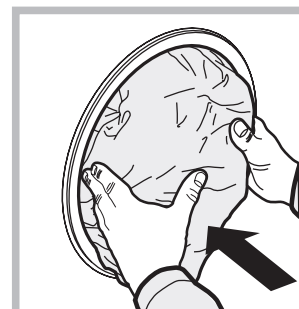
Sportkleding: deze cyclus is geschikt voor het wassen van alle sportkleding, inclusief de handdoek van de sportschool, en beschermt u de vezels van de was (houdt u aan hetgeen staat op de wasvoorschriften).


Sportschoenen: een cyclus die speciaal is ontwikkeld voor het in totale zekerheid wassen van 2 paar gym schoenen.

We raden u aan de veters van uw schoenen vast te strikken voor u ze wast.

Baby: speciaal ontwikkelde cyclus voor het wassen van babykleding met een speciale aandacht voor de verwijdering van residuen van wasmiddel.

Dekbedden: om donzen wasgoed te wassen zoals bijvoorbeeld éénpersoons dekbedden (niet zwaarder dan 3,5 kg.), kussens, ski-jacks, gebruikt u het speciale programma **12**. We raden u aan de jacks in de trommel te laden met de randen naar binnen toe gevouwen (zie afbeeldingen) en ervoor te zorgen de ¼ van het volume van de trommel niet te overschrijden. Voor het beste resultaat raden wij aan vloeibaar wasmiddel in het doseerbakje te gieten.



Wol: met het programma **13** is het mogelijk alle wollen kledingstukken in de wasautomaat te wassen, ook die met het etiket "alleen handwas" . Voor de beste resultaten dient u een specifiek wasmiddel te gebruiken en nooit de 2 kg wasgoed te overschrijden.

Zijde: gebruik het speciale programma **14** om alle zijden kledingstukken te wassen. We raden u aan een speciaal wasmiddel voor fijne was te gebruiken.

Gordijnen: vouw de gordijnen en doe ze in de bijgeleverde zak. Gebruik het programma **14**.

Balanceersysteem van de lading

Om overmatige trillingen te vermijden verdeelt de automaat de lading voor het centrifugeren op een gelijkmatige manier. Dit gebeurt door de trommel te laten draaien op een snelheid die iets hoger ligt dan de wassnelheid. Als na herhaaldelijke pogingen de lading nog steeds niet goed is gebalanceerd, zal de wasautomaat de centrifuge op een lagere snelheid uitvoeren dan die voorzien was. Als de lading zeer uit balans is zal de wasautomaat een verdeling uitvoeren in plaats van een centrifuge. Teneinde een betere distributie van de waslading en een juiste balancering te bereiken raden wij u aan kleine en grote kledingstukken te mengen.

Het kan gebeuren dat de wasautomaat niet werkt. Voor u contact opneemt met de Servicedienst (zie "Service") moet u controleren of het niet een storing betreft die u zelf makkelijk kunt verhelpen met behulp van de volgende lijst.

Storingen:

De wasautomaat gaat niet aan.

Mogelijke oorzaken / Oplossing:

- De stekker zit niet in het stopcontact of niet ver genoeg om contact te maken.
- Het hele huis zit zonder stroom.

De wascyclus start niet.

- De deur zit niet goed dicht.
- De ON/OFF toets is niet ingedrukt.
- De START/PAUSE toets is niet ingedrukt.
- De waterkraan is niet open.

De wasautomaat heeft geen watertoevoer (Op het display verschijnt de knipperende tekst "H2O").

- De watertoevoerbus is niet aangesloten op de kraan.
- De bus is gebogen.
- De waterkraan is niet open.
- Het hele huis zit zonder water.
- Er is onvoldoende druk.
- De START/PAUSE toets is niet ingedrukt.

De wasautomaat blijft water aan- en afvoeren.

- De afvoerbus is niet op 65 tot 100 cm afstand van de grond af geïnstalleerd (zie "Installatie").
- Het uiteinde van de afvoerbus ligt onder water (zie "Installatie").
- De afvoer in de muur heeft geen ontluuchting.

Als na deze controles het probleem niet is opgelost, moet u de waterkraan dichtdraaien, de wasautomaat uitzetten en de Servicedienst inschakelen. Als u op een van de hoogste verdiepingen van een flatgebouw woont kan zich een hevelingsprobleem voordoen, waarbij de wasautomaat voortdurend water aan- en afvoert. Om deze storing te verhelpen zijn er in de handel speciale beluchters te koop.

De wasautomaat voert het water niet af of centrifugeert niet.

- Het programma voorziet geen afvoer: bij enkele programma's moet dit met de hand worden gestart (zie "Programma's en functies").
- De afvoerbus is gebogen (zie "Installatie").
- De afvoerleiding is verstopt.

De machine trilt erg tijdens het centrifugeren.

- De trommel is bij het installeren niet op de juiste wijze gedeblokkeerd (zie "Installatie").
- De wasautomaat staat niet goed recht (zie "Installatie").
- De wasautomaat staat te krap tussen meubels en muur (zie "Installatie").

De wasautomaat lekt.

- De bus van de watertoevoer is niet goed aangeschroefd (zie "Installatie").
- Het wasmiddelbakje is verstopt (voor reiniging zie "Onderhoud en verzorging").
- De afvoerbus is niet goed aangesloten (zie "Installatie").

De controlelampjes van de "opties" en het controlelampje "START/PAUSE" gaan knipperen en op het display verschijnt een storingscode (bv.: F-01, F-..).

- Doe de wasautomaat uit en haal de stekker uit het stopcontact. Wacht circa 1 minuut en doe hem daarna weer aan. Als de storing voortzet, dient u de Servicedienst in te schakelen.

Er ontstaat teveel schuim.

- Het wasmiddel is niet bedoeld voor wasautomaten (er moet "voor wasautomaat", "handwas en machinewas", of dergelijke op staan).
- U heeft teveel wasmiddel gebruikt.

Service

NL

Voordat u de Servicedienst inschakelt:

- Controleer eerst of u het probleem zelf kunt oplossen (*zie "Storingen en oplossingen"*).
- Start het programma opnieuw om te controleren of de storing is verholpen;
- Als dit niet het geval is moet u contact opnemen met de erkende Technische Servicedienst via het telefoonnummer dat op het garantiebewijs staat.

! Wendt u nooit tot een niet erkende installateur.

Vermeld:

- het type storing;
- het model van de machine (Mod.);
- het serienummer (S/N).

Deze informatie vindt u op het typeplaatje aan de achterkant van de wasautomaat en aan de voorzijde als u het deurtje opendoet.