

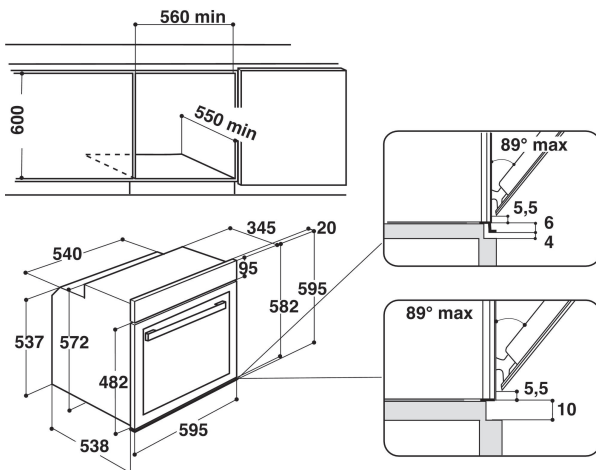
AKZM 8040/WH

12NC: 852580461110

EAN-kod: 8003437828713

Whirlpool

SENSING THE DIFFERENCE



PRODUKTEGENSKAPER

Produktgrupp	Ugn
Produktnamn	AKZM 8040/WH
Färg	Vit
Konstruktion	Inbyggd
Typ av reglage	Mekanisk och elektronisk kombination
Typ av kontrollinställning och signalenheter	-
Vred för håll	Saknas
Vilka hålltyper kan anslutas	-
Automatiska program	Ja
Ström (A)	16
Spänning (V)	220-240
Frekvens (Hz)	50-60
Nätkabelns längd (cm)	130
Elkontakt	Schuko
Djup med dörren öppen i 90° (mm)	-
Höjd	595
Bredd	595
Djup	564
Min inbyggnadshöjd i nisch	-
Min inbyggnadsbredd i nisch	-
Inbyggnadsdjup i nisch	-
Nettovikt (kg)	36.10
Usable volume (of cavity)	73
Buller (dB(A) re 1 pW)	-
Typ av ugnrensning	Saknas
Löstagbara	1
Bakplåtar, st.	3

TEKNISKA DATA

Timer	Programmerbar
Timerfunktion	Elektronisk
Klockautomatik	Start och stopp
Säkerhetsanordning	-
Invändig belysning	-
Antal lampor	1
Placering av belysning	Bakkant
Ugnsfalsar	Utdragbara
Matlagningstermometer	Ja

ENERGI & PRESTANDA

Energiförsörjning	El
Type of energy	El
Energieffektivitetsklass	A
Energy consumption conventional (kWh)	0.89
Energy consumption forced air convection (kWh)	0.69