

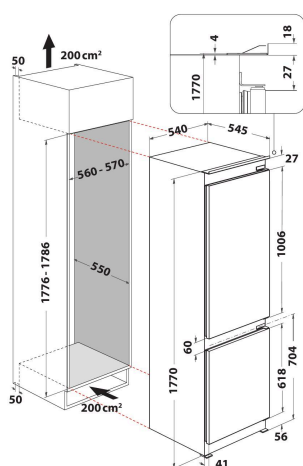
ART 880/A+/NF

12NC: 856479296000

Kod EAN: 8003437039218

Whirlpool

SENSING THE DIFFERENCE



- Klasa energetyczna A+
- 6th Sense FreshControl
- Całkowita pojemność netto: 264 l (201 l lodówka + 63 l zamrażarka)
- Wymiary produktu (WxSxG): 1770x540x545 mm
- Dwustronne drzwiczki
- Poziom hałasu: 38 dB (A)
- No frost
- Szybkie zamrażanie
- Klasa Klimatyczna SN-T
- Zdolność zamrażania: 9 24 kg/h
- Komora szybkiego zamrażania
- Alarm otwartych drzwi
- Alarm temperatury
- Automatyczny system odszraniania
- Czas wzrostu temperatury 16 h
- System wentylacji

Lodówka-zamrażarka Whirlpool: bezszronowa - ART 880/A+/NF

Cechy lodówki-zamrażarki Whirlpool: kolor biały. No Frost, technologia bezszronowa skutecznie zapobiega gromadzeniu się lodu w zamrażarce poprzez zmniejszenie ilości wilgoci. Szklane półki z profilami zapewniają wytrzymałość, elegancję i bezpieczeństwo. Wentylator zapewnia płynny i równomierny przepływ powietrza we wnętrzu urządzenia w celu zapewnienia udoskonalonej wentylacji. Unikalna technologia 6-ty Zmysł FreshControl automatycznie dopasowuje poziom temperatury i wilgotności wewnątrz urządzenia, zapewniając długotrwałą świeżość.



FreshControl

Świeżość na dłużej. Niepowtarzalna technologia 6-ty Zmysł Fresh Control dynamicznie dostosowuje poziom wilgotności i temperatury w zamrażalniku, by produkty długo zachowały świeżość (nawet 4-krotnie dłużej).



Alarm wzrostu temperatury

Zaprojektowana dla Twojego spokoju. Alarm ostrzega Cię, gdy temperatura w Twojej lodówce rośnie, pomagając Ci zapobiegać psuciu się żywności.



Szuflada Fresh Box

Zapewnia idealne warunki do przechowywania owoców i warzyw. Szuflada do przechowywania owoców i warzyw.



Zarządzanie przestrzenią

Tyle przestrzeni, ile potrzebujesz. Innowacyjna budowa chłodziarkozamrażarki Whirlpool zapewnia przestrzeń i wszechstronność, której potrzebujesz, by wygodnie i z łatwością przechowywać żywność i napoje.



Wentylacja

Ta chłodziarko-zamrażarka Whirlpool ma wentylator, równomiernie rozpraszający powietrze po komorze urządzenia dla lepszej wentylacji.



ECONIGHT

Ciesz się zmniejszonym zużyciem energii. Funkcja EcoNight optymalizuje pracę urządzenia i redukuje koszty energii, skupiając zużycie w godzinach nocnych, gdy jest ona najtańsza.



Szklane półki

Umiłowanie piękna w każdym detalu. Lodówka Whirlpool ma szklane półki zaprojektowane tak, by połączyć piękno i funkcjonalność oraz zapewnić Ci najwygodniejsze korzystanie.

ART 880/A+/NF

12NC: 856479296000

Kod EAN: 8003437039218

Whirlpool

SENSING THE DIFFERENCE

DANE OGÓLNE

| | |
|--|------------------------|
| Grupa produktowa | Chłodziarko-zamrażarka |
| Sposób instalacji | Do zabudowy |
| Sterowanie | Elektroniczne |
| Typ budowy | built-in |
| Dominujący kolor produktu | White |
| Moc przyłączeniowa | 160 |
| Natężenie | 16 |
| Napięcie | 220-240 |
| Częstotliwość | 50 |
| Liczba agregatów | 1 |
| Długość przewodu zasilającego | 245 |
| Rodzaj wtyczki | Schuko |
| Pojemność całkowita netto | 264 |
| Liczba gwiazdek | 4 |
| Wysokość urządzenia | 1770 |
| Szerokość urządzenia | 540 |
| Głębokość urządzenia | 545 |
| Maksymalna wysokość regulowanych nóżek | 0 |
| Waga netto | 58 |

DANE TECHNCZNE

| | |
|---------------------------------------|--------------------|
| Sposób rozmrażania w chłodziarce | Automatyczne |
| Sposób rozmrażania w zamrażarce | No Frost |
| Funkcja szybkiego chłodzenia | Brak |
| Funkcja szybkiego mrożenia | Tak |
| Wskaźnik otwartych drzwi w zamrażarce | Tak |
| Regulowana temperatura | - |
| Zamrażarka z regulowaną temperaturą | Tak |
| Wewnętrzny wentylator w chłodziarce | Tak |
| Liczba szuflad w zamrażarce | 3 |
| Automatyczna kostkarka do lodu | Brak |
| Liczba półek w chłodziarce | 5 |
| Materiał wykonania półek | Glass With Profile |
| Wyświetlacz temperatury w chłodziarce | Brak |
| Wyświetlacz temperatury w zamrażarce | Brak |
| Liczba stref temperatury | 2 |

EFEKTYWNOŚĆ

| | |
|--|------------|
| Klasa efektywności energetycznej - NOWA DYREKTYWA (2010/30/UE) | A+ |
| Roczne zużycie energii (kWh/rok) - NOWA DYREKTYWA (2010/30/WE) | 297 |
| Pojemność chłodziarki netto - NOWA DYREKTYWA (2010/30/WE) | 201 |
| Pojemność zamrażarki netto - NOWA DYREKTYWA (2010/30/WE) | 63 |
| Wydajność zamrażania - NOWA DYREKTYWA (2010/30/WE) | 9 |
| Klasa klimatyczna | SN-T |
| Poziom hałasu | 38 |
| No Frost | Zamrażarka |

