

VODIČ ZA SVAKODNEVNU UPOTREBU



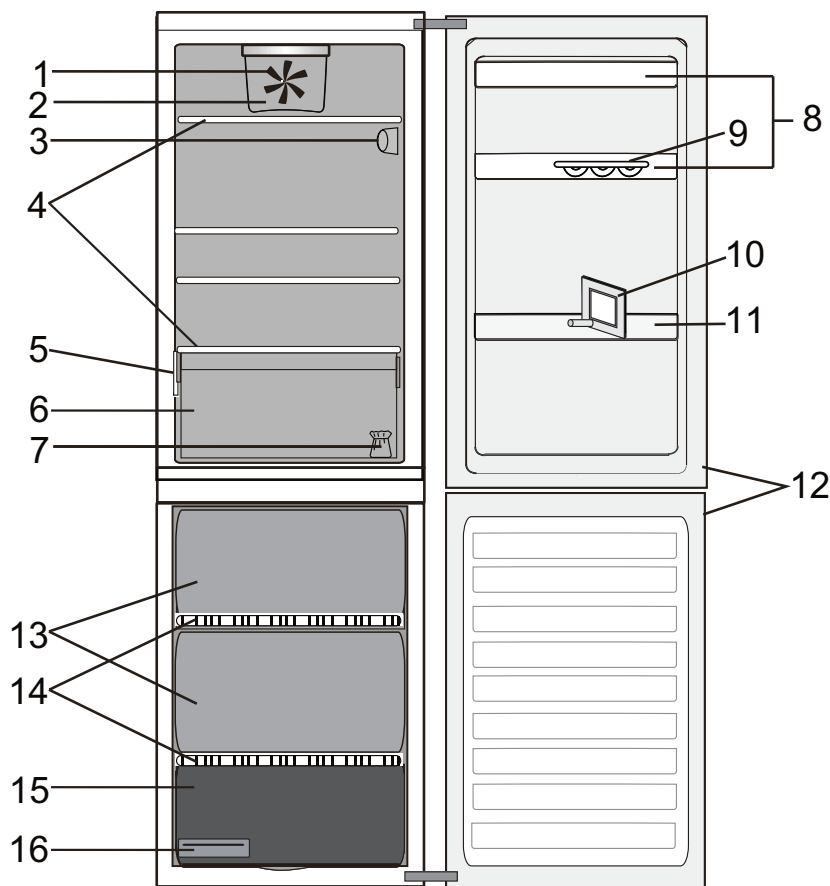
ZAHVALJUJEMO VAM NA KUPOVINI PROIZVODA WHIRLPOOL.

Kako bismo vam mogli pružiti potpuniju pomoć, registrirajte svoj uređaj na adresi www.whirlpool.eu/register

Prije upotrebe uređaja pažljivo pročitajte vodič za zdravlje i sigurnost.

OPIS PROIZVODA

UREĐAJ



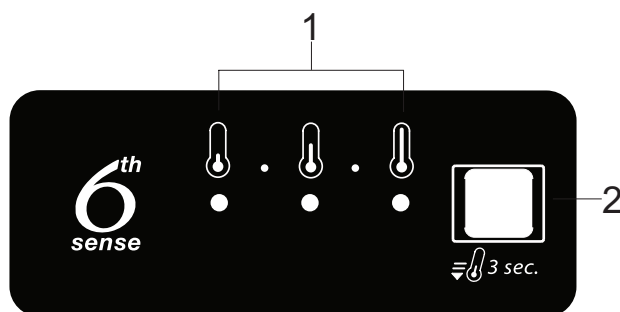
Odjeljak hladnjaka

1. Ventilator
2. Poklopac ventilatora i područje antibakterijskog filtra
3. Elektronička upravljačka ploča / jedinica svjetla
4. Police
5. Nazivna pločica s trgovačkim nazivom
6. Pretinac za održavanje svježine voća i povrća
7. Komplet za promjenu smjera otvaranja vrata
8. Duboke police u vratima
9. Polica za jaja
10. Separator za boce
11. Polica za boce
12. Brtva na vratima

Odjeljak zamrzivača

12. Brtve na vratima
13. Ladice zamrzivača
14. Police
15. Donja ladica: najhladnije područje za zamrzavanje svježih namirnica
16. Ladica za led

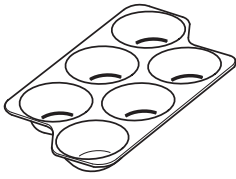
UPRAVLJAČKA PLOČA



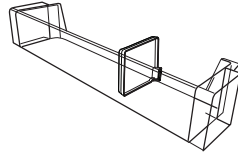
1. LED indikatori (za prikaz trenutne zadane vrijednosti temperature funkcije Brzo hlađenje)
2. Gumb BRZO HLAĐENJE /gumb temperature

DODATNI PRIBOR

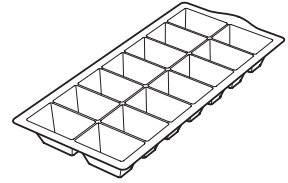
LADICA ZA JAJA



SEPARATOR ZA BOCE



LADICA ZA LED



PRVA UPOTREBA

NAČIN POKRETANJA UREĐAJA

Nakon priključivanja uređaja u struju on automatski započinje s radom.

Nakon pokretanja uređaja pričekajte najmanje 4 – 6 sati prije stavljanja namirnica u hladnjak i odjeljak zamrzivača.

Kada je uređaj priključen na napajanje, sva svjetla su uključena i sve ikone prikazuju se na zaslonu približno 1 sekundu. Svijetle zadane (tvorničke) vrijednosti postavki odjeljka hladnjaka.

SVAKODNEVNA UPOTREBA

Pojedinosti o funkcijama potražite u Vodiču za upotrebu i održavanje / na posljednjoj stranici potražite informacije o tome kako nabaviti Vodič za upotrebu i održavanje

FUNKCIJE

POSTAVKA TEMPERATURA

Pritisnite gumb temperature na upravljačkoj ploči kako biste namjestili temperaturu od najtoplije do najhladnije razine.

Pritiskom na gumb Temperatura postavka temperature ciklički će se mijenjati. Kod prvog uključivanja uređaja zadana vrijednost temperature nalazi se u srednjem položaju (tvornička postavka). U sljedećoj tablici prikazuju se zadane vrijednosti temperature:



Napomena: Prikazane zadane vrijednosti odgovaraju prosječnoj temperaturi u cijelom hladnjaku.

6TH SENSE

Ova je funkcija automatski uključena kako bi se omogućili optimalni uvjeti za čuvanje spremljenih namirnica.

Funkcija "6th Sense" automatski se uključuje ako:

- se velika količina namirnica stavlja u hladnjak
- vrata hladnjaka predugo ostanu otvorena
- je došlo do duljeg nestanka električne energije što je prouzročilo rast temperature u unutrašnjosti uređaja na vrijednosti koje ne mogu jamčiti sigurno čuvanje namirnica.

BRZO HLAĐENJE

Upotreba funkcije brzo hlađenje preporučuje se za povećavanje mogućnosti hlađenja prilikom stavljanja velike količine namirnica u odjeljak hladnjaka.

Za uključivanje funkcije Brzo hlađenje, **3 ciklički pritisnite gumb temperature** na upravljačkoj ploči dok se ne uključe sva 3 LED svjetla.

Ova se funkcija automatski isključuje nakon 24 sati i vraća se na prethodno odabranu zadanu vrijednost.



Funkcija se može ručno isključiti tako da pritisnete i 3 sekunde držite pritisnut gumb temperature na upravljačkoj ploči.

SVJETLO HLADNJAKA

Za sustav osvjetljenja u odjeljku hladnjaka upotrebljavaju se LED žarulje koje omogućuju bolje osvjetljenje kao i vrlo nisku potrošnju.

Ako sustav LED svjetala ne radi obratite se servisu kako bi ih zamijenili.

Važno: Svjetlo odjeljka hladnjaka uključuje se kada se vrata hladnjaka otvore. Ako vrata ostanu otvorena dulje od 8 minute, svjetlo će se automatski isključiti.

VENTILATOR + ANTIBAKTERIJSKI FILTAR

Ventilator poboljšava raspodjelu temperature u odjeljku hladnjaka omogućujući bolje čuvanje spremljenih namirnica.

Ventilator je uključen prema zadanim postavkama.

Za isključivanje ventilatora pritisnite gumb ventilatora.

Zapamtite da ako je ventilator uključen, on neće stalno raditi. Ventilator će se pokretati/zaustavljati ovisno o temperaturi i/ili vlazi u hladnjaku.

Zbog toga je potpuno normalno da se ventilator ne kreće čak i ako je ventilator uključen.

Ako uređaj ima ventilator, on se može opremiti antibakterijskom filtrom.

Izvadite ga iz kutije u ladici

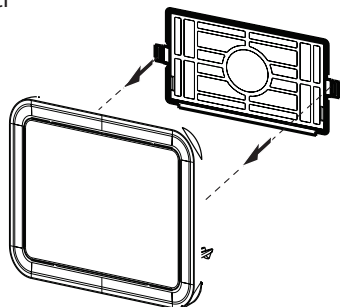
za očuvanje svježine i

umetnite u poklopac

ventilatora – kao što je

prikazano na slici.

Postupak zamjene nalazi se u kutiji filtra.

**TABLICA ALARMA****VRSTA ALARMA****SIGNAL****UZROK****RJEŠENJE**

Alarm otvorenih vrata

Svjetlo hladnjaka trepće

Vrata su ostala otvorena više od 5 minuta.

Zatvorite vrata

Alarm otvorenih vrata

Svjetlo hladnjaka isključeno

Vrata su ostala otvorena više od 8 minuta.

Zatvorite vrata

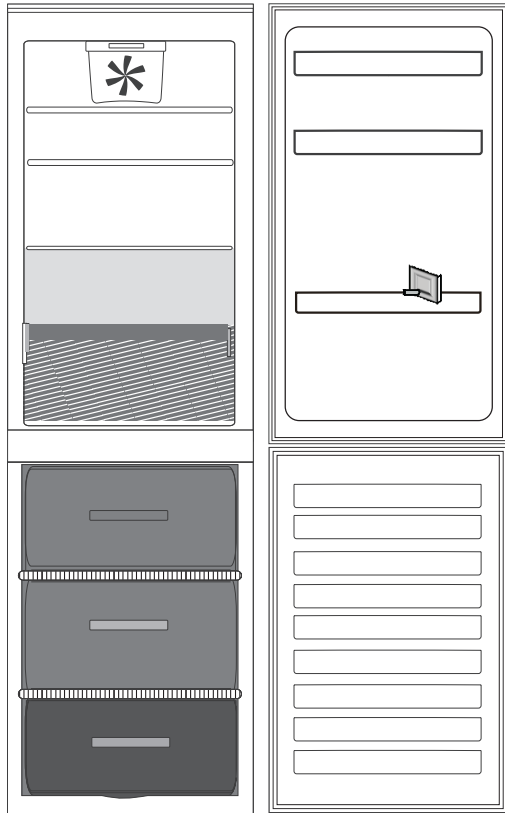
Neispravnost

Bilo koji od indikatora temperature trepće

Neispravnost proizvoda.

Kontaktirajte postprodajni servis

NAČIN SPREMANJA HRANE I PIĆA



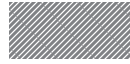
Legenda



UMJERENO PODRUČJE preporučuje se za spremanje tropskog voća, limenki, napitaka, jaja, umaka, konzerviranog povrća, maslaca, pekmeza



HLADNO PODRUČJE preporučuje se za spremanje sira, mlijeka, mliječnih proizvoda, delikatesa, jogurta, hladnih narezaka, deserta



LADICA ZA VOĆE I POVRĆE



UOBIČAJENE LADICE ZAMRZIVAČA



LADICA PODRUČJA ZAMRZAVANJA (PODRUČJE MAKS: HLADNOĆE)
Preporučuje se za zamrzavanje svježih/skuhanih namirnica.

Napomena: Siva nijansa iz legende ne odgovara bojama ladica

ODJELJAK HLADNJAKA

Za omatanje namirnica upotrebljavajte spremnike od plastike, metala i stakla koji se mogu reciklirati i folije za omatanje.

Uvijek upotrebljavajte spremnike za tekućine ili namirnice koje šire mirise ili mogu poprimiti miris ili aromu ili nadjačati druge mirise.

Ako imate malu količinu namirnica koje trebate spremati u hladnjak, preporučujemo upotrebu policica iznad ladice za očuvanje svježine voća i povrća jer je to najhladnije područje u odjeljku.

Namirnice koje ispuštaju veliku količinu etilena ili one koje su osjetljive na taj plin kao što su voće, povrće i salate uvijek se trebaju odvojiti i omotati kako bi dulje zadržale svježinu tijekom čuvanja; na primjer ne spremajte rajčice zajedno s kivijem ili kupusom.

Kako biste izbjegli prevrtanje boca možete upotrijebiti držač za boce (dostupan na odabranim modelima).

Namirnice ne spremajte preblizu kako bi se omogućila dovoljna cirkulacija zraka.

ODJELJAK ZAMRZIVAČA

Zamrzivač je idealno mjesto za odlaganje zamrznutih namirnica, izradu kockica leda i zamrzavanje svježih namirnica u odjeljku zamrzivača.

Maksimalan broj kilograma svježih namirnica koje se mogu zamrznuti u razdoblju od 24 sata naveden je na nazivnoj pločici (...kg/24 h).

Ako imate malu količinu namirnica za odlaganje u zamrzivaču preporučujemo upotrebu najhladnijeg područja odjeljka zamrzivača koje odgovara srednjem području.

ODRŽAVANJE, ČIŠĆENJE I OTKLANJANJE KVARA

Postupke održavanja, čišćenja i otklanjanja kvara pogledajte u **Vodiču za upotrebu i održavanje**.

Vodič za upotrebu i održavanje može se dobiti u:

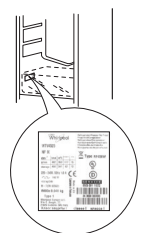
- > postprodajnom servisu; broj telefona potražite u knjižici jamstva.
- > preuzimanjem s web-mjesta tvrtke Whirlpool <http://docs.whirlpool.eu>



KONTAKTIRANJE POSTPRODAJNOG SERVISA

Prilikom kontaktiranja postprodajnog servisa navedite oba broja prikazana na servisnoj naljepnici. <http://www.whirlpool.eu>

Tehničke informacije nalaze se na nazivnoj pločici unutar uređaja.



Whirlpool® je registrirani robni žig tvrtke Whirlpool iz SAD-a.

