

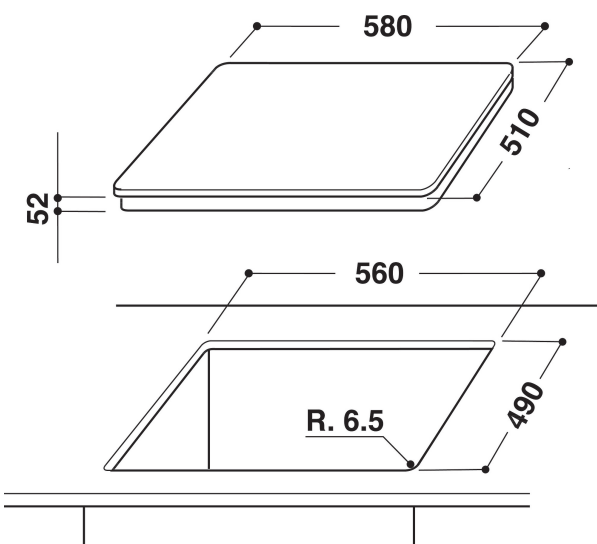
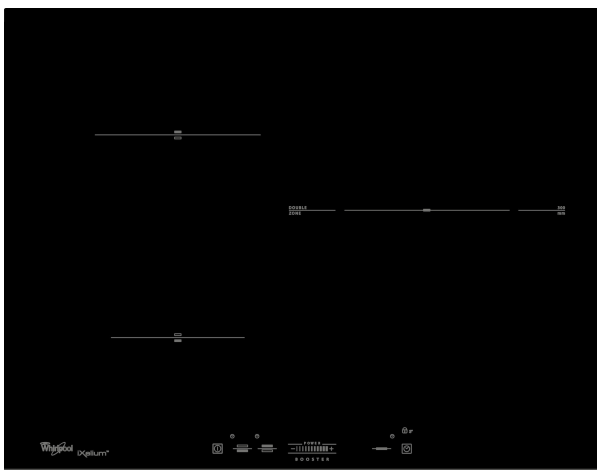
ACM 331/BF/IXL

12NC: 855733101000

Código EAN: 8003437832765

Whirlpool

SENSING THE DIFFERENCE



CARACTERÍSTICAS PRINCIPALES

| | |
|--|-----------------|
| Grupo de producto | Placa de cocina |
| Tipo de construcción | Integrable |
| Tipo de control | Electrónica |
| Control e indicadores | - |
| Número de quemadores de gas | 0 |
| Número de zonas eléctricas de cocción | 3 |
| Número de placas eléctricas | 0 |
| Número de placas radiantes | 0 |
| Número de placas halógenas | 0 |
| Número de placas de inducción | 3 |
| Número de zonas térmicas eléctricas | 0 |
| Ubicación del panel de control | Frontal |
| Material de la superficie básica | Glass Ixellium |
| Color principal del producto | Negro |
| Potencia de conexión | 7000 |
| Potencia de conexión de gas | 0 |
| Intensidad corriente eléctrica | 30,4 |
| Tensión | 230 |
| Frecuencia | 50/60 |
| Longitud del cable de alimentación eléctrica | 150 |
| Tipo de clavija | No |
| Conexión de gas | N/A |
| Anchura del producto | 650 |
| Altura del producto | 56 |
| Fondo del producto | 510 |
| Altura mínima del hueco | 30 |
| Anchura mínima del nicho | 560 |
| Fondo del hueco | 490 |
| Peso neto | 12,5 |
| Programa automático | No |

CARACTERÍSTICAS TÉCNICAS

| | |
|--|----------|
| Indicador de encendido | Si |
| Indicador de encendido de placa | 3 |
| Tipo de regulación | Inductor |
| Tipo de tapa | No tiene |
| Indicador de calor residual | Separado |
| Interruptor principal de encendido/apagado | Si |
| Dispositivo de seguridad | - |
| Temporizador | si |

DATOS DE CONSUMO

| | |
|--------------------|-----------|
| Entrada de energía | Eléctrico |
|--------------------|-----------|