

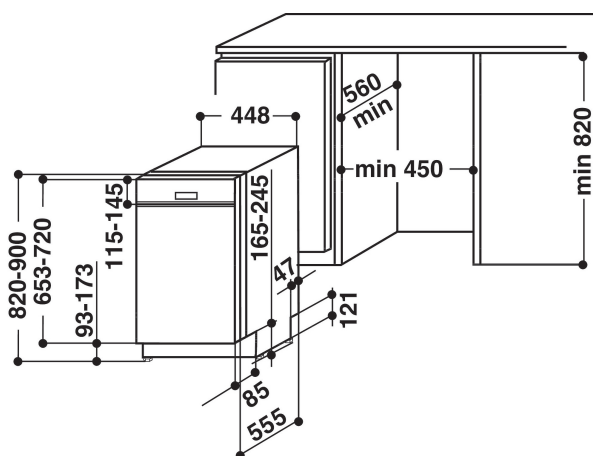
# ADG 321 IX

12NC: 851125510010

GTIN (EAN) code: 8003437220791

Whirlpool

SENSING THE DIFFERENCE



## ALAPTULAJDONSÁGOK

Konstruációs kivitel	Built-in
Beszerelesi mód	Half-integrated
Vezérlés módja	Electronic
Type of control settings	-
Levehető munkalap	N/A
Ajtó dekorpanel	N/A
Termék színe	Nemesacél
Elektromos csatlakozási érték (W)	1900
Áramfelvétel (A)	10
Feszültség (V)	220-240
Frekvencia (Hz)	50
Length of Electrical Supply Cord (cm)	130
Csatlakozódugó típusa	Schuko
Vízbevezető cső hossza (cm)	155
Kivezető cső hossza (cm)	150
Állítható lábazat	No
Levehető munkalap magassága (mm)	0
Állítható láb	Yes - all from front
Termékmagasság	820
Termék szélessége	445
Termékmélység	570
Termékmélység 90°-ban nyitott ajtónál (mm)	-
Minimális beépítési magasság	820
Maximális beépítési magasság	900
Minimális beépítési szélesség	450
Maximális beépítési szélesség	600
Beépítési mélység	570
Nettó tömeg (kg)	30.5
Bruttó tömeg (kg)	32.5

## MŰSZAKI ADATOK

Automatikus programok	No
Maximálisan bevezethető vízhőmérséklet (°C)	60
Indításkésleltetési lehetőségek	Continuous
Maximális indításkésleltetési idő (óra)	24
Programállapot jelzés	-
Digitális visszaszámláló jelzés	No
Sóhiány jelzés	Yes
Öblítőszerhiány jelzés	Yes
Biztonsági eszköz	Yes
Állítható felső kosár	Yes
Legnagyobb berakatható tányér a felső kosárban (cm)	0
Legnagyobb berakatható tányér az alsó kosárban (cm)	0
Terítékek száma	10

## MŰSZAKI TELJESÍTMÉNY

Energy efficiency class - NEW (2010/30/EU)	A+
Energy consumption annual (kWh/annum) - NEW (2010/30/EU)	237
Duration of the left-on mode - NEW (2010/30/EU)	12
Power consumption in left-on mode - NEW (2010/30/EU)	5
Power consumption in off-mode - NEW (2010/30/EU)	0.5
Water consumption annual (l/annum) - NEW (2010/30/EU)	2800
Zajszint (dB(A) re 1 pW)	49