

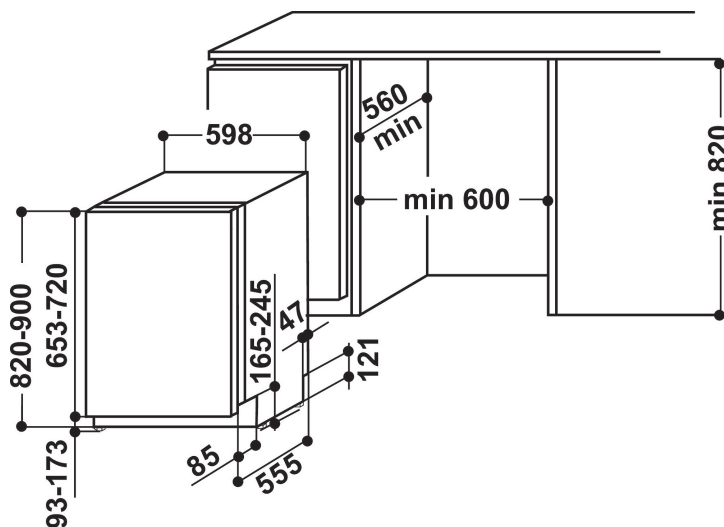
WIO 3P23 PL

12NC: 859991001730

EAN-kode: 8003437203213

Whirlpool

SENSING THE DIFFERENCE



- Installasjonstype: Til innbygging
- EnergiklasseA++
- 15 kuverter
- 6TH SENSE-sensorteknologi
- Lydnivå 43 dB(A)
- Vannforbruk 11 l per vask (3080 l Årlig vannforbruk)
- PowerCleanPRO-funksjon, intensiv vask med jetstråler
- PowerCleanPRO-funksjon, jetstråler tar den mest gjenstridige skitten
- En tredje vaskekurv for bestikk (toppkurv)
- Selvrensende filter
- Utsatt start 1-12 timer
- Ekstra støysvakt program
- FlexiSpace
- Høydejusterbar overkurv
- Multizone-funksjon for oppvask bare i over- eller underkurven

Whirlpool integrert oppvaskmaskin: farge stål, 60 cm - WIO 3P23 PL

Denne integrerte oppvaskmaskinen fra Whirlpool har følgende funksjoner: stålfarge. Glimrende energiklassifisering, A++, for redusert strømforbruk. Justerbare føtter, som gir perfekt stabilitet på ujevne gulv og overflater. Innovativ teknologi sikrer en svært stillegående maskin. Ypperlige oppvaskprestasjoner, for ideelle vaskeresultater.



Modular Third rack

Den tredje hyllen er perfekt for spisebestikk og redskaper, og har glidemoduler som gjør det enklere å sette inn høye gjenstander i den øverste hyllen.



Enkeltkurv-alternativet

Enestående vanneffektivitet. Enkeltkurv-alternativet lar deg vaske en liten mengde kopper, uten å måtte fylle oppvaskmaskinen. Nyt perfekt resultat og lavt vannforbruk.



Forsinket start

Skreddersydd for deg. Forsinket-start-funksjonen lar deg stille inn oppvaskmaskin å begynne syklusen når det er mest praktisk for deg, slik at du sparer både tid og energi.



Opp til 15 pls

Rommer opp til 15 kuverter takket være den tredje hyllen som gir stor fleksibilitet for hver innsetting.



Power Clean

POWERCLEAN. Ingen forvask nødvendig. PowerClean teknologi rengjør selv den mest skitne oppvasken med kraftfulle jetstråler. Sensorer kjenner under programmets gang på skittenhetsgraden på oppvasken og regulerer vanntrykket etter behov.



PowerClean Pro

Kraftig jetstråler på baksiden av maskinen gir overlegne rengjøringsresultater på den mest skitne oppvask. De intelligente sensorene registrerer hvor skittent serviset er, og justerer vannet for å få det beste resultat.



Fleksible vaskeløsninger

Ideell plassorganisering. Legg til, fjern eller tilpasse plassen inne i oppvaskmaskinen som du selv vil, takket være modulære stativer og sammenleggbare beholdere.

WIO 3P23 PL

12NC: 859991001730

EAN-kode: 8003437203213

Whirlpool

SENSING THE DIFFERENCE

PRODUKTINFORMASJON

Konstruksjonstype	Bygg-inn
Installasjonstype	Helintegrert
Betjeningstype	Elektronisk
Type betjeningsinnstillinger og varselenheter	-
Avtakbar topplate	I/t
Møbeldør/dekordør	I/t
Hovedfarge på produktet	Rustfritt
Tilkoblingseffekt	1900
Strøm	10
Spenning	220-240
Frekvens	50
Lengden på strømledningen	130
Støpseltype	Schuko
Lengden på inntaksslangen	155
Lengden på avløpslangen	150
Justerbar sokkel	Nei
Høyde på avtakbar topplate	0
Justerbare føtter	Ja - alle forfra
Høyde på produktet	820
Bredde på produktet	598
Dybde på produktet	555
Dybde med 90 graders åpen dør	-
Minste nisjehøyde	820
Maksimal nisjehøyde	900
Minste nisjebredde	600
Maksimal nisjebredde	600
Nisjedybde	560
Nettovekt	35.5
Bruttovekt	37.5

TEKNISKE SPESIFIKASJONER

Automatiske programmer	Ja
Maksimal temperatur for vanninntak	60
Mulige startforsinkelser	Kontinuerlig
Startforsinkelse maks.	12
Fremdriftsindikator	-
Digital nedtellingsindikator	Nei
Lysindikator for salt	Ja
Lysindikator for skyllemiddel	Ja
Sikkerhetsinnretning	N/A
Justerbar øvre kurv	Ja
Største tallerken i overkurv	0
Største tallerken i underkurv	0
Antall kuverter	15

FORBRUK

Energieffektivitetsklasse - NY (2010/30/EU)	A++
Årlig energiforbruk - NY (2010/30/EU)	271
Varighet til på-modus - NY (2010/30/EU)	12
Strømforbruk i på-modus - NY (2010/30/EU)	6
Strømforbruk i av-modus - NY (2010/30/EU)	0.5
Årlig vannforbruk - NY (2010/30/EU)	3080
Støynivå	43

ENERGIA - ENERGIJA - ENERGIJA
ENERGIJA - ENERGIJA - ENERGIJA
ENERGIJA - ENERGIJA - ENERGIJA
ENERGIJA - ENERGIJA - ENERGIJA

WHIRLPOOL WIO 3P23 PL

A++

271 kWh/annum

3080 L/annum

ABCDEF G

X 15

43 dB

2010/1059