

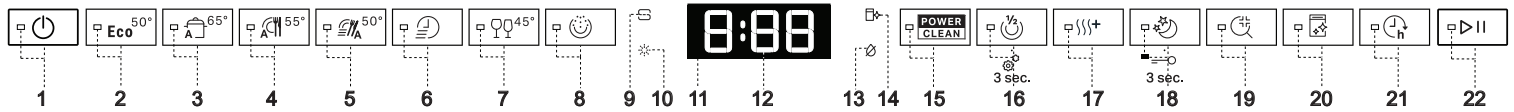


VĂ MULȚUMIM CĂ AȚI ACHIZIȚIONAT UN PRODUS WHIRLPOOL. Pentru a beneficia de servicii complete de asistență, vă rugăm să vă înregistrați aparatul pe: www.whirlpool.eu/register

Înainte de a utiliza aparatul, citiți cu atenție instrucțiunile privind siguranța și de instalare. Mai multe informații despre produs sunt disponibile pe site-ul web: docs.whirlpool.eu

După instalare, nu uitați să îndepărtați toate piesele de protecție pentru transport ale mașinii de spălat vase.

PANOU DE COMANDĂ



1. Buton **PORNIRE/OPRIRE/Resetare** cu indicator luminos
2. Butonul **programului Eco** cu indicator luminos
3. Butonul **programului Auto Intensiv** cu indicator luminos
4. Butonul **programului Auto Amestec** cu indicator luminos
5. Butonul **programului Auto Rapidă** cu indicator luminos
6. Butonul **programului Rapidă** cu indicator luminos
7. Butonul **programului Cristal** cu indicator luminos
8. Butonul **programului Prespălare** cu indicator luminos
9. Indicator luminos al compartimentului pentru **Săruri gol**
10. Indicator luminos al compartimentului pentru agent de **Clătire gol**
11. **Afișaj**
12. **Indicator număr program și timp rămas**

13. Indicator luminos **pentru Robinet de apă închis**
14. Indicator luminos **DECALCIFIERE**
15. Butonul **opțiunii Power Clean®** cu indicator luminos
16. Butonul **opțiunii Încărcare Pe Jumătate** cu indicator luminos/Setări - apăsați 3 sec.
17. Butonul **opțiunii Uscare Extra** cu indicator luminos
18. Butonul **opțiunii Silențios** cu indicator luminos/Blocarea Tastelor - apăsați 3 sec.
19. Butonul **opțiunii Clătire Igienizantă** cu indicator luminos
20. Butonul **programului Autocurățare** cu indicator luminos
21. Butonul **opțiunii Întârziere** cu indicator luminos
22. Butonul **PORNIRE/Pauză** cu indicator luminos

PRIMA UTILIZARE

MENIUL DE SETĂRI

1. Porniți aparatul apăsând pe butonul **PORNIRE/OPRIRE**.
2. Mențineți apăsat butonul **Setări** (Încărcare Pe Jumătate) timp de 3 secunde, până când auziți un semnal sonor.
3. După o secundă va fi afișată prima setare disponibilă (litera „h”).
4. Apăsați butonul **Eco** pentru a derula lista de setări disponibile (consultați tabelul de mai jos), apoi apăsați pe **PORNIRE/Pauză** pentru a vizualiza și modifica valoarea setării selectate în mod actual.
5. Apăsați pe **Eco** pentru a modifica valoarea, apoi apăsați pe **PORNIRE/Pauză** pentru a salva noua valoare.
6. Pentru a modifica o altă setare, repetați punctele 2 și 5.
7. Apăsați pe **PORNIRE/OPRIRE** sau așteptați 30 de secunde pentru a ieși din meniu.

LITERĂ	SETARE	VALORI (Implicit - cu caractere albine)
h	Nivel de duritate a apei (consultați „SETAREA DURITĂȚII APEI” și „TABELUL DURITĂȚII APEI”)	1 2 3 4 5
f	Nivelul agentului de clătire (consultați „REGLAREA DOZEI DE AGENT DE CLĂTIRE”)	0 1 2 3 4 5
□	NaturalDry (consultați „OPȚIUNI ȘI FUNCȚII”) „1” = Pornit, „0” = Oprit	1 0
☺	Sunet „1” = Pornit, „0” = Oprit	1 0
⌂	Setări din fabrică Apăsați pe PORNIRE/PAUZĂ pentru a restabili la setările implicite din fabrică toate valorile setărilor incluse în meniul de setări.	-

UMPLEREA COMPARTIMENTULUI PENTRU SĂRURI

Utilizarea sărurilor previne formarea DEPUNERILOR DE CALCAR pe vase și pe componentele funcționale ale mașinii. Compartimentul pentru săruri este amplasat în partea inferioară a mașinii de spălat vase (sub raftul inferior din stânga).

- Este obligatoriu ca **COMPARTIMENTUL PENTRU SĂRURI SĂ NU FIE NICIODĂTĂ GOL**.
- Este important să setați duritatea apei.
- Trebuie să alimentați cu săruri atunci când **indicatorul luminos NIVELUL SĂRURILOR** de pe panoul de comandă este aprins.



1. Demontați raftul inferior și desfiletați capacul compartimentului (în sens antiorar).
2. Poziționați pâlnia (consultați figura) și umpleți compartimentul pentru săruri până la margine (aproximativ 0,5 kg); este perfect normal să curgă puțină apă în afară.
3. **Numai la prima operațiune de acest fel: umpleți compartimentul pentru săruri cu apă.**

4. Scoateți pâlnia și ștergeți resturile de săruri de pe deschidere. Asigurați-vă că este înfiletat bine capacul, astfel încât să nu intre detergent în compartiment în timpul programului de spălare (acest lucru poate avaria iremediabil instalația de dedurizare a apei).

Rulați de fiecare dată un program imediat ce finalizați reumplerea compartimentului pentru săruri pentru a evita coroziunea.

Setarea durității apei

Pentru a permite instalației de dedurizare a apei să funcționeze perfect, este esențial ca setarea durității apei să se bazeze pe nivelul de duritate a apei din locuința dumneavoastră. Aceste informații pot fi obținute de la furnizorul local de apă. Setarea din fabrică se aplică pentru un nivel mediu de duritate a apei "3".

Pentru a modifica, urmați instrucțiunile din secțiunea „MENIUL DE SETĂRI”.

Tabelul durității apei

Nivel	°dH	°fH	°Clark
	Grade germane	Grade franceze	Grade engleze
1 (moale)	0 - 6	0 - 10	0 - 7
2 (medie)	7 - 11	11 - 20	8 - 14
3 (normală)	12 - 16	21 - 29	15 - 20
4 (dură)	17 - 34	30 - 60	21 - 42
5 (foarte dură)	35 - 50	61 - 90	43 - 62

Utilizați numai săruri concepute special pentru mașini de spălat vase.

După ce ați introdus sărurile în mașină, indicatorul luminos de nivel al sărurilor se stinge.

Dacă compartimentul pentru săruri nu este umplut, este posibilă deteriorarea instalației de dedurizare a apei și a rezistenței din cauza acumulării depunerilor.

Se recomandă utilizarea sării indiferent de tipul de detergent pentru mașina de spălat vase.

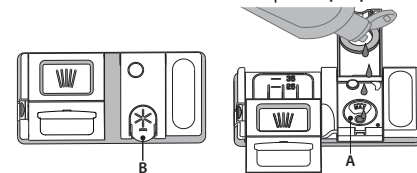
SISTEMUL DE DEDURIZARE A APEI

Sistemul de dedurizare a apei reduce automat duritatea apei, împiedicând astfel acumularea de depuneri pe încălzitor și contribuind, de asemenea, la creșterea eficienței de curățare. **Acest sistem se regenerează singur cu sare, de aceea este necesar să reumpleți recipientul pentru sare când este gol.** Frecvența regenerării depinde de setarea nivelului durității apei - regenerarea are loc odată la 4-6 cicluri Eco cu nivelul durității apei setat la 3. Procesul de regenerare se activează la începutul ciclului, cu o cantitate suplimentară de apă proaspătă.

- Procesul de regenerare implică următorul consum: ~3 L de apă;
- Adaugă până la 5 minute suplimentare pe ciclu;
- Consumul de energie este sub 0,005 kWh.

UMPLEREA DOZATORULUI PENTRU AGENT DE CLĂTIRE

Agentul de clătire facilitează uscarea vaselor. Dozatorul pentru agentul de clătire **A** trebuie umplut atunci când **indicatorul luminos de NIVEL AL AGENTULUI DE CLĂTIRE** de pe panoul de comandă este aprins.



1. Deschideți dozatorul **B** apăsând și trăgând în sus clapeta de pe capac.
2. Introduceți cu grijă agentul de clătire până la marcajul de referință maxim (110 ml) al spațiului de umplere - evitați scurgerile. În caz contrar,

curățați imediat folosind o lavetă uscată.

3. Apăsați capacul în jos până când auziți un clic de închidere.

Nu turnați NICIODĂTĂ agentul de clătire direct în cuvă.

Reglarea dozei de agent de clătire

Dacă nu sunteți pe deplin mulțumit de rezultatele de uscare, puteți regla cantitatea de agent de clătire utilizat.

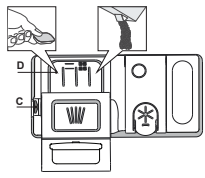
Pentru a modifica, urmați instrucțiunile din secțiunea „MENIUL DE SETĂRI”. Dacă nivelul de agent de clătire este setat la ZERO (ECO), nu se va alimenta cu agent de clătire. Indicatorul luminos pentru **NIVEL SCĂZUT DE AGENT DE CLĂTIRE** nu se va aprinde dacă agentul de clătire este consumat.

Pot fi setate maxim 6 niveluri în conformitate cu modelul de mașină de spălat vase.

- Dacă observați urme albe de sare, setați un număr mic (0-3).
- Dacă există urme de apă sau depuneri de calcar pe vase, setați un număr mare (4-5).

UMPLEREA DOZATORULUI DE DETERGENT

Pentru a deschide dozatorul de detergent, folosiți dispozitivul de deschidere C. Introduceți detergent numai în compartimentul uscat D. Introduceți cantitatea de detergent pentru prespălare direct în cuvă.



1. Atunci când măsurați cantitatea de detergent, consultați informațiile menționate anterior pentru a adăuga cantitatea corespunzătoare. În interiorul dozatorului D există indicații care vă pot ajuta la dozarea detergentului.
2. Îndepărtați resturile de detergent de pe marginile dozatorului și închideți sonor capacul.
3. Închideți capacul dozatorului de detergent trăgând în sus până când dispozitivul de închidere este fixat în poziție.

Dozatorul de detergent se deschide automat la momentul potrivit, în conformitate cu programul.

Utilizarea unui detergent care nu este conceput pentru mașinile de spălat vase poate provoca defecțiuni sau deteriorarea mașinii.

UTILIZAREA ZILNICĂ

- 1. VERIFICAREA RACORDĂRII LA REȚEAUA DE ALIMENTARE CU APĂ**
Verificați ca mașina de spălat vase să fie racordată la rețeaua de alimentare cu apă și ca robinetul să fie deschis.
- 2. PORNIREA MAȘINII DE SPĂLAT VASE**
Apăsăți butonul de PORNIRE/OPRIRE.
- 3. ÎNCĂRCAREA RAFTURILOR** (consultați ÎNCĂRCAREA RAFTURILOR).
- 4. UMLEREA DOZATORULUI DE DETERGENT**
- 5. SELECTAREA PROGRAMULUI ȘI PERSONALIZAREA CICLULUI**
Selectați cel mai adecvat program în funcție de tipul de veselă și gradul de murdărie al acesteia (consultați secțiunea DESCRIEREA PROGRAMELOR) apăsând butonul PROGRAMULUI selectat.
Selectați opțiunile dorite (consultați OPȚIUNI ȘI FUNCȚII). Nu toate opțiunile sunt compatibile cu fiecare program.
- 6. PORNIREA**
Pentru a porni ciclul de spălare, închideți ușa și apăsați butonul PORNIRE/Pauză (LED-ul se aprinde). Când programul începe, este emis un semnal sonor unic.
- 7. TERMINAREA CICLULUI DE SPĂLARE**
Finalul ciclului de spălare este indicat prin emiterea unui semnal sonor și prin afișarea mesajului END (FINALIZAT). Opriti aparatul apăsând pe butonul de PORNIRE/OPRIRE și deschizând ușa.
Așteptați câteva minute înainte de a scoate vesela pentru a evita producerea arsurilor. Descărcați rafturile, începând cu cel inferior.

MODIFICAREA UNUI PROGRAM CARE RULEAZĂ

Dacă a fost selectat un program greșit, îl puteți schimba, cu condiția ca acesta să fi început de scurt timp. **RESETAREA** mașinii: apăsați și mențineți apăsat butonul de PORNIRE/OPRIRE timp de peste 3. sec., aparatul se va opri. **Pe panoul de comandă se va afișa „0:01”**. Așteptați finalizarea ciclului de evacuare (aproximativ 1 minut). Reporniți aparatul apăsând butonul de PORNIRE/OPRIRE și selectați noul ciclu de spălare, precum și opțiunile dorite. Porniți ciclul apăsând butonul de PORNIRE/Pauză.

ADĂUGAREA DE VASE SUPLIMENTARE

Fără a opri aparatul, deschideți mai întâi puțin ușa pentru a evita împrăștierea cu apă (LED-ul de PORNIRE/Pauză) începe să se aprindă intermitent) (**Atenție! Abur fierbinte!**) și introduceți vesela în interiorul mașinii de spălat vase. Închideți ușa și apăsați pe butonul PORNIRE/Pauză, ciclul va fi reluat din punctul în care a fost întrerupt.

ÎNTRERUPERI ACCIDENTALE

Dacă ușa este deschisă în timpul ciclului de spălare sau dacă s-a produs o pană de curent, ciclul se oprește. Închideți ușa, iar ciclul va fi reluat din punctul în care a fost întrerupt **NUMAI DACĂ APĂSAȚI** butonul de PORNIRE/Pauză.

SFATURI ȘI RECOMANDĂRI

RECOMANDĂRI

Înainte de a încărca rafturile, eliminați toate resturile de alimente de pe vase și goliți paharele. **Nu este necesar să le clătiți în prealabil sub jet de apă curentă.**

Aranjați vesela astfel încât să fie bine poziționată și să nu se răstoarne; de asemenea, aranjați recipientele cu deschiderile în jos și așezați înclinat articolele concave/convexe, pentru a permite apei să ajungă pe orice suprafață și să curgă liber.

Avertisment: capacele, mânerurile, tăvile și tigăile nu trebuie să împiedice rotirea brațelor de pulverizare.

Amplasați articolele mici în coșul pentru tacâmuri. Vasele și cratițele foarte murdare trebuie așezate pe raftul inferior deoarece în această zonă jeturile de apă sunt mai puternice și se înregistrează performanțe mai mari de spălare. După încărcarea aparatului, asigurați-vă că brațele de pulverizare se pot roti liber.

VESELĂ NECORESPUNZĂTOARE PENTRU SPĂLAREA ÎN MAȘINĂ

- Veselă și tacâmuri din lemn.
- Pahare cu decorațiuni delicate, veselă artizanală și veselă antică. Aceste decorațiuni nu sunt rezistente la spălarea în mașina de spălat vase.
- Articole din material sintetic care nu sunt rezistente la temperaturi ridicate.
- Veselă din cupru și cositor.
- Veselă murdară de cenușă, ceară, unsoare sau cerneală.

Culorile decorațiilor din pe articolele din sticlă și ale articolelor din aluminiu/argint se pot modifica și pot albi în timpul procesului de spălare. Unele tipuri de articole din sticlă (de exemplu, obiecte de cristal) pot deveni opace după câteva cicluri de spălare.

DETERIORAREA PAHARELOR ȘI A VESELEI

- Utilizați numai pahare și veselă din porțelan marcate de către producător ca fiind rezistente la spălarea în mașină.
- Utilizați un detergent delicat pentru veselă
- Scoateți paharele și vesela din mașina de spălat vase imediat ce ciclul de spălare este finalizat.

RECOMANDĂRI PRIVIND ECONOMISIREA DE ENERGIE

- Atunci când mașina de spălat vase este folosită conform instrucțiunilor producătorului, **spălarea tacâmurilor într-o mașină de spălat vase consumă de obicei MAI PUȚINĂ ENERGIE și apă decât spălarea manuală.**
- Pentru a crește la maximum eficiența mașinii de spălat vase, se recomandă **inițierea ciclului de spălare după ce mașina este încărcată complet.** Încărcarea mașinii de spălat vase de uz domestic până la capacitatea indicată de producător va contribui la economii de energie și apă. Informații despre încărcarea corectă a vaselor pot fi găsite în capitoul ÎNCĂRCAREA RAFTURILOR. În cazul încărcării parțiale, se recomandă utilizarea opțiunilor de spălare dedicate, dacă sunt disponibile (Half load/ Zone Wash/ Multizone), adăugând vase doar pe rafturile selectate. Încărcarea incorectă sau supraîncărcarea mașinii de spălat vase poate crește utilizarea resurselor (cum ar fi apa, energia și timpul, precum și nivelul de zgomot), reducând performanțele de curățare și uscare.
- Pre-clătirea manuală a vaselor duce la creșterea consumului de apă și energie și nu este recomandată.

IGIENĂ

Pentru a evita acumularea mirosurilor neplăcute și a sedimentelor în mașina de spălat vase, **vă rugăm să rulați un program de temperatură ridicată cel puțin o dată pe lună.** Folosiți o măsură de detergent și rulați un program fără a încărca vase pentru a curăța aparatul.

REZISTENȚA LA ÎNGHEȚ

Dacă mașina de spălat vase este amplasată într-un loc expus riscului de îngheț, aceasta **trebuie să fie golită complet.** Închideți robinetul de apă, scoateți furtunurile de alimentare și de evacuare și lăsați întreaga cantitate de apă să se scurgă. Pentru a asigura protecția aparatului la temperaturi de până la -20 °C, **asigurați-vă că compartimentul pentru săruri este plin cu săruri regenerante dizolvate în produsul de dedurizare a apei.** Dacă mașina de spălat vase a fost depozitată în condiții de îngheț, aceasta trebuie menținută la o temperatură ambientală de min. 5 °C timp de cel puțin 24 de ore înainte de prima sa punere în funcțiune.

TABEL CU PROGRAME

Program	Descrierea programelor	Durate de uscare	NaturalDry	Opțiuni disponibile	Durata programului de spălare (h:min) ^(**)	Consum de apă (litri/ciclu)	Consum de energie (kWh/ciclu)
Eco	Eco 50° - Programul Eco este potrivit pentru curățarea tacămurilor cu un grad mediu de murdărie, fiind cel mai eficient program pentru această utilizare din punct de vedere al consumului combinat de energie și apă și este utilizat pentru a evalua respectarea legislației UE de proiectare ecologică.	✓	✓		4:00	9,5	0,65
	Auto Intensiv 65° - Program automat pentru vase și cratițe cu grad ridicat de murdărie. Detectează gradul de murdărie a vaselor și adaptează programul în funcție de acesta. În momentul în care senzorul detectează gradul de murdărie, pe afișaj apare o animație și durata ciclului se actualizează.	✓	✓		2:25 - 3:10	15,5 - 24,5	1,30 - 1,70
	Auto Amestec 55° - Program automat pentru vesela cu un grad mediu de murdărie, cu reziduri de alimente uscate.	✓	✓		1:20 - 3:00	7,5 - 19,5	0,75 - 1,20
	Auto Rapidă 50° - Program automat pentru vesela cu un grad mediu sau redus de murdărie. Ciclu zilnic care asigură performanțe optime de curățare și uscare într-un timp mai scurt.	✓	✓		1:00 - 1:50	7,5 - 15,5	0,70 - 1,10
	Rapidă 45° - Programul este recomandat pentru o cantitate limitată de vase, cu un grad redus de murdărie, fără resturi de alimente uscate. Nu include etapa de uscare.	-	✓		0:30 - 0:40	10,0 - 12,0	0,55 - 0,65
	Cristal 45° - Program pentru articole delicate, mai sensibile la temperaturi ridicate, de exemplu pahare și cești.	✓	✓		1:40 - 1:50	12,5 - 16,5	0,95 - 1,20
	Prespălare - Utilizat pentru a împerspăta vasele care trebuie să fie spălate mai târziu. A nu se utiliza derogat cu acest program.	-	✓		0:12	4,5	0,10
	Autocurățare 65° - Utilizați acest program pentru a efectua întreținerea mașinii de spălat vase; a se realiza numai când mașina de spălat vase este GOALĂ, utilizând detergenți special concepuți pentru întreținerea mașinii de spălat vase.	-	-		1:15	11,0	1,10

Datele programului ECO sunt stabilite în condiții de laborator, în conformitate cu standardul european EN 60436:2020.

Notă pentru laboratoarele de testări: pentru informații privind condițiile testului comparativ EN, trimiteți o solicitare la adresa:

dw_test_support@whirlpool.com

Nu este necesară tratarea în prealabil a vaselor înaintea oricăruia dintre aceste programe.

*) Nu toate opțiunile pot fi utilizate simultan.

**) Valorile date pentru alte programe diferite de programul Eco sunt doar orientative. Durata actuală poate varia în funcție de o multitudine de factori, cum ar fi temperatura și presiunea apei la intrare, temperatura încăperii, cantitatea de detergent, dimensiunea și tipul încărcăturii, distribuția încărcăturii, opțiunile suplimentare selectate și calibrarea senzorului. Calibrarea senzorului poate mări durata programului cu până la 20 min.

OPȚIUNI ȘI FUNCȚII

OPȚIUNILE pot fi selectate/deselectate, după selectarea programului, apăsând direct pe butonul corespunzător (dacă există - indicatorul se aprinde) (consultați PANoul DE COMANDĂ). Dacă o opțiune nu este compatibilă cu programul selectat, (consultați TABEL CU PROGRAME), LED-ul aferent clipește rapid de 3 ori și sunt emise semnale sonore. Opțiunea nu va fi activată. O opțiune poate modifica durata sau consumul de apă sau energie pentru programul respectiv.

POWER CLEAN® - Datorită jeturilor cu putere suplimentară, această opțiune oferă o spălare mai intensivă și mai puternică în coșul inferior, într-o anumită zonă. Această opțiune este recomandată pentru spălarea oalelor și a cratițelor (consultați secțiunea privind încărcarea Power Clean®).

ÎNCĂRCARE PE JUMĂTATE - Dacă nu aveți multe vase de spălat, funcția ÎNCĂRCARE PE JUMĂTATE este utilizată pentru a se economisi apă, energie electrică sau timp, în funcție de programul selectat.

Nu uitați să reduceți cantitatea de detergent.

+USCARE EXTRA - Temperatura mai înaltă în timpul clătirii finale și etapa de uscare extinsă permit uscarea îmbunătățită. Utilizarea opțiunii USCARE EXTRA determină prelungirea ciclului de spălare.

SILENȚIOS - Adecvat pentru funcționarea aparatului pe timpul nopții. Această opțiune poate fi utilizată pentru limitarea emisiilor de zgomot din timpul etapelor de spălare. Aceasta va prelungi durata ciclului, în funcție de ciclul de bază selectat.

CLĂTIRE IGIENIZANTĂ - Această opțiune poate fi utilizată pentru a igieniza vasele spălate. Va crește temperatura în cadrul clătirii finale și va adăuga un ciclu de spălare cu acțiune antibacteriană la programul selectat. Ideal pentru curățarea vasele și a biberoanelor. Ușa mașinii de spălat vase trebuie să fie ținută închisă pe întreaga durată a programului, pentru a se garanta reducerea numărului de microbi.

AVERTISMENT: vasele și tăvile pot fi foarte fierbinți la terminarea ciclului.

DETECTARE - Atunci când senzorul detectează gradul de murdărie, pe afișaj apare o animație (de aproximativ 20 min.), iar durata ciclului este actualizată. Opțiunea Detectare evaluează gradul de murdărie a vaselor și este disponibilă la toate ciclurile (cu excepția ciclului Eco), reglând în mod corespunzător programul.

BLOCAREA TASTELOR - O apăsare lungă (timp de 3 secunde) pe butonul SILENȚIOS va activa funcția BLOCARE TASTE. Funcția BLOCARE TASTE va bloca panoul de comandă, cu excepția butonului PORNIRE/OPRIRE. Pentru a dezactiva funcția BLOCARE TASTE, apăsați din nou lung.

ROBINET DE APĂ ÎNCHIS - Alarma - Clipește când alimentarea cu apă nu funcționează sau robinetul de apă este închis.

ÎNTĂRZIERE - Pornirea programului poate fi amânată pentru o perioadă de timp cuprinsă între 30 de minute și 24 de ore.

1. Selectați programul și opțiunile dorite. Apăsați pe butonul ÎNTĂRZIERE (în mod repetat) pentru a amâna pornirea programului. Se poate regla de la 0:30 la 24 de ore. Odată atinsă setarea de 24 de ore, apăsați încă o dată pe ÎNTĂRZIERE pentru a dezactiva funcția ÎNTĂRZIERE.

2. Închideți ușa și apăsați butonul PORNIRE/PAUZĂ. Temporizatorul va începe număratoarea inversă.

3. După finalizarea perioadei de timp setate, indicatorul luminos se stinge, iar programul pornește automat.

Funcția ÎNTĂRZIERE nu poate fi setată după pornirea programului.

DECALCIFIERE - Alarmă - S-a detectat acumulare de calcar pe componentele interne ale aparatului. Verificați **Setarea durtății apei** prezintă valoarea corectă și dacă sărurile sunt prezente în recipientul pentru săruri (consultați PRIMA UTILIZARE), apoi utilizați un produs de decalcifiere (se recomandă marca WPro) împreună cu programul Autocurățare. După o decalcifiere reușită, pictograma va dispărea de pe afișaj.

Dacă acțiunile de mai sus nu sunt efectuate, performanța produsului va fi redusă. Avertismentul DECALCIFIERE va începe să clipească și alarma «DES» va apărea pe afișaj. Dacă nu este efectuată nicio acțiune, aparatul va permite doar pornirea unui anumit număr de cicluri (indicat în timpul afișării alarmei «DES»), apoi se va BLOCA pentru a preveni deteriorarea componentelor, doar programul Autocurățare fiind disponibil. Efectuarea unei decalcifieri complete va debloca produsul. În cazul unei cantități extrem de ridicate de calcar, este posibil să trebuiască să efectuați decalcifierea de două ori pentru ca aceasta să fie eficientă.

NaturalDry - Este un sistem de uscare prin convecție, care deschide automat ușa în timpul desfășurării/după desfășurarea etapei de uscare pentru a asigura performanțe excepționale de uscare în fiecare zi. Ușa se deschide la o temperatură care este sigură pentru mobilierul din bucătăria dumneavoastră, astfel ușa nu va fi deschisă atunci când este activă opțiunea CLĂTIRE IGIENIZANTĂ.

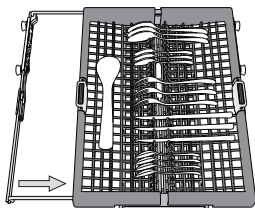
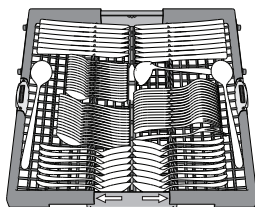
Ca protecție suplimentată împotriva acțiunii aburilor, se poate adăuga și o folie de protecție specială pe mașina de spălat vase. Pentru a afla cum trebuie montată folia de protecție, vă rugăm să consultați GHIDUL DE INSTALARE. Această funcție este activă în mod implicit, dar poate fi dezactivată în „MENIUL DE SETĂRI”.

COȘUL PENTRU TACĂMURI

Al treilea nivel a fost conceput pentru depozitarea tacămurilor. Aranjați tacămurile conform indicațiilor din figură. Aranjarea separată a tacămurilor permite scoaterea cu ușurință a acestora după spălare și optimizează performanțele de spălare și uscare.

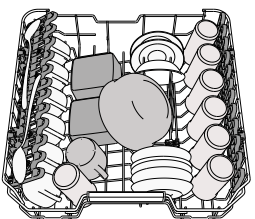
Cuțitele și alte ustensile cu margini ascuțite trebuie poziționate cu lamele în jos.

Coșul pentru tacămuri este dotat cu două tăvi laterale culisante pentru a profita din plin de înălțimea spațiului de dedesubt, permițând astfel încărcarea articolelor înalte pe raftul superior.

**COȘUL SUPERIOR**

Încărcați vasele delicate și ușoare: pahare, cești, farfurioare, boluri pentru salată puțin adânci. Raftul superior este prevăzut cu suporturi rabatabile care pot fi utilizate în poziție verticală pentru aranjarea farfurioarelor pentru cești de ceai/pentru desert, sau în poziție mai joasă pentru a introduce castroane și caserole.

(exemplu de încărcare pentru raftul superior)

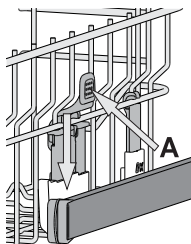
**Reglarea înălțimii raftului superior**

Înălțimea raftului superior poate fi reglată: în poziție înaltă pentru a introduce vesela voluminoasă pe raftul inferior și în poziție joasă pentru a profita din plin de suporturile rabatabile, creând mai mult spațiu în partea superioară și evitând ciocnirea cu articolele de pe raftul inferior.

Raftul superior este prevăzut cu un **mecanism de reglare a înălțimii raftului superior** (consultați figura); fără a apăsa pe manete, ridicați în sus ținând pur și simplu de părțile laterale ale raftului, și fixați imediat ce raftul este stabil în poziția de sus.

Pentru a reveni în poziția inferioară, apăsați pe manetele **A** din părțile laterale ale raftului și deplasați-l în jos.

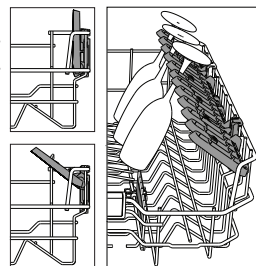
Vă recomandăm cu insistență să nu reglați înălțimea raftului atunci când acesta este încărcat. Nu ridicați și nu coborâți NICIODATĂ raftul numai pe o singură parte.

**Clapete rabatabile cu poziție reglabilă**

Clapetele rabatabile laterale pot fi pliate sau depilate pentru a optimiza aranjarea veselei pe raft. Paharele pentru vin pot fi așezate în siguranță pe clapetele rabatabile, introducând picioarele acestora în fantele corespunzătoare.

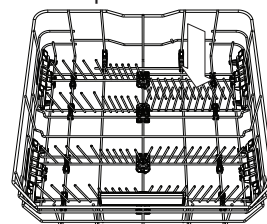
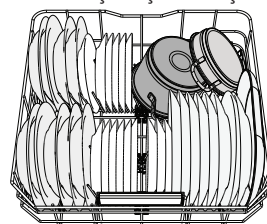
În funcție de model:

- pentru a depila clapetele, este necesar să le glisați în sus și să le rotiți sau să le eliberați din clemele de fixare, trăgându-le în jos.
- pentru a plia clapetele, este necesar să le rotiți și să le glisați în jos sau să le trageți în sus și să le fixați pe poziție.

**COȘUL INFERIOR**

Pentru oale, capace, farfurii, boluri pentru salată, tacămuri etc. În mod ideal, farfuriile și capacele mari trebuie amplasate în părțile laterale, pentru a se evita interferențele cu brațul de pulverizare.

Raftul inferior este prevăzut cu suporturi rabatabile care pot fi utilizate în poziție verticală pentru aranjarea farfuriilor sau în poziție orizontală (joasă) pentru încărcarea cu ușurință a cratițelor și bolurilor pentru salată.



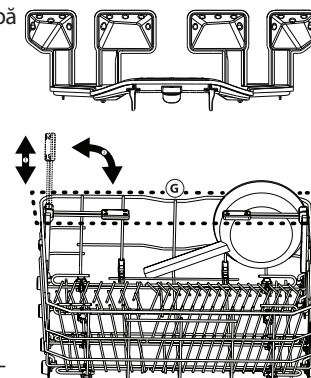
(exemplu de încărcare pentru raftul inferior)

POWER CLEAN®

Power Clean® folosește jeturile speciale de apă din partea posterioară a cavității pentru a spăla intensiv articolele foarte murdare. Raftul inferior este prevăzut cu o **zonă de economisire a spațiului**, un suport special care se trage din partea din spate a raftului și care poate fi utilizat pentru a susține tigăile sau tăvile de copt în poziție verticală, astfel ocupându-se mai puțin spațiu. Poziționând oalele/crațițele cu fața spre componenta Power Clean®, vă rugăm să activați **POWER CLEAN** pe panou

Utilizarea Power Clean®:

1. Reglați zona Power Clean® (G) rabatănd în jos suporturile din spate pentru farfurii, pentru a încărca oalele.
2. Încărcați oalele și cratițele înclinate pe verticală în zona Power Clean®. Oalele trebuie să fie înclinate spre jeturile intensive de apă.

**CURĂȚAREA ȘI ÎNTREȚINEREA****CURĂȚAREA ANSAMBLULUI DE FILTRE**

Curățați în mod regulat ansamblul de filtre astfel încât filtrele să nu se infunde și apa reziduală să fie evacuată în mod corespunzător.

Utilizarea mașinii de spălat vase cu filtre înfundate sau obiecte străine în interiorul sistemului de filtrare sau al brațelor de pulverizare poate provoca defecțiuni ale unității, conducând la scăderea performanței, creșterea nivelului de zgomot sau utilizarea mai multor resurse.

Ansamblul de filtre este alcătuit din trei filtre care îndepărtează resturile de alimente din apa de spălare, permițând apoi recircularea acesteia.

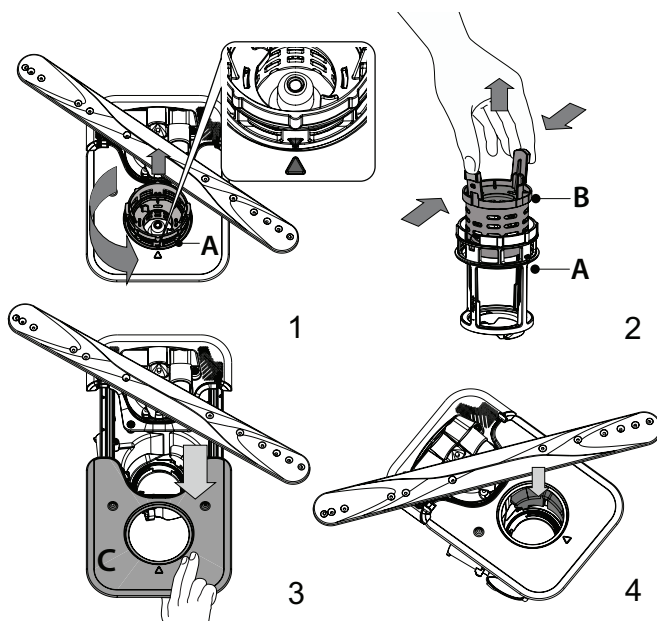
Mașina de spălat vase nu trebuie utilizată fără filtre sau dacă un filtru este desprins.

Cel puțin o dată pe lună sau după fiecare 30 de cicluri, verificați ansamblul de filtre și, dacă este necesar, curățați-l temeinic sub jet de apă curentă, folosind o perie nemetalică și respectând instrucțiunile de mai jos:

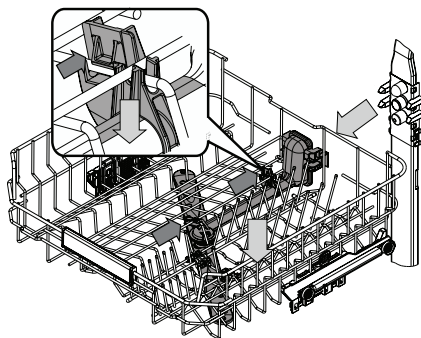
1. Rotiți filtrul cilindric **A** în sens antiorar și scoateți-l afară (Fig 1). **La reinstalarea filtrului este important ca cele două triunghiuri indicate pe imaginea mărită să se întâlnească.**
2. Demontați filtrul în formă de ceașcă **B** apăsând ușor pe clapetele laterale (Fig 2).
3. Culsați în afară placa din oțel inoxidabil a filtrului **C** (Fig 3).
4. În cazul în care găsiți obiecte străine (cum ar fi sticlă spartă, porțelan, oase, semințe de fructe etc.), **vă rugăm să le îndepărtați cu atenție.**
5. Examinați obturațiile și îndepărtați resturile de alimente.

NU DEMONTAȚI NICIODATĂ protecția pompei acționate în timpul ciclului de spălare (indicate de o săgeată) (Fig 4).

După curățarea filtrelor, montați la loc ansamblul de filtre și fixați-l în poziția corectă; acest lucru este esențial pentru menținerea funcționării eficiente a mașinii de spălat vase.

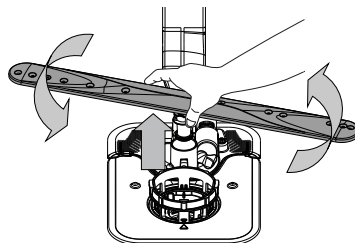


CURĂȚAREA BRAȚELOR DE PULVERIZARE

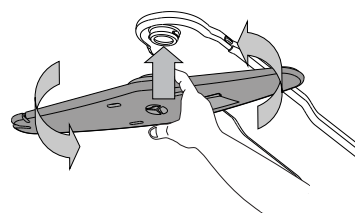


Ocazional, resturile de alimente se pot usca pe brațele de pulverizare și pot bloca orificiile de pulverizare a apei. Prin urmare, se recomandă să verificați brațele din când în când și să le curățați folosind o perie nemetalică mică.

Pentru a scoate brațul de pulverizare superior, trebuie să-l demontați împreună cu colectorul.



Brațul de pulverizare inferior poate fi demontat prin tragere în sus și rotire în sens antiorar. Remontarea brațului de pulverizare se realizează prin tragere în jos și rotire în sens orar.

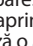


Brațul de pulverizare superior poate fi demontat prin împingere în sus și apoi rotindu-l în sens antiorar. Remontarea brațului de pulverizare se realizează prin tragere în sus și rotire în sens orar.

REMEDIEREA PROBLEMELOR

În cazul în care mașina de spălat vase nu funcționează corect, verificați dacă problema poate fi remediată parcurgând lista de mai jos. Pentru alte erori sau probleme, vă rugăm să contactați serviciul de asistență tehnică post-vânzare autorizat, ale cărui date de contact pot fi găsite în certificatul de garanție. Piesele de schimb vor fi disponibile pentru o perioadă de până la 7 sau până la 10 ani, în conformitate cu cerințele normelor specifice.

PROBLEME	CAUZE POSIBILE	SOLUȚII
Indicatorul nivelului de săruri este aprins	Compartimentul pentru săruri este aproape gol.	Reumpleți cu săruri compartimentul (pentru mai multe informații, consultați <i>UMPLEREA COMPARTIMENTULUI PENTRU SĂRURI</i>). Dacă este necesar, verificați gradul de duritate a apei - consultați tabelul de la <i>TABELUL DURITĂȚII APEI</i> .
Indicatorul nivelului de săruri se aprinde intermitent	Compartimentul pentru săruri este gol.	Reumpleți cu săruri compartimentul cât mai curând posibil. Utilizarea fără săruri a aparatului poate duce la deteriorarea componentelor interne ale acestuia.
Indicatorul nivelului de agent de clătire se aprinde intermitent	Dozatorul de agent de clătire este gol. (După reumplere, indicatorul nivelului de agent de clătire poate rămâne aprins pentru scurt timp).	Reumpleți cu agent de clătire dozatorul (pentru mai multe informații, consultați <i>UMPLEREA DOZATORULUI PENTRU AGENT DE CLĂTIRE</i>).
Indicatorul de decalcifiere este aprins continuu sau se aprinde intermitent; este afișată alarma „dES”.	Pe componentele interne ale aparatului se formează depuneri de calcar.	Decalcificați imediat aparatul utilizând programul Autocurățare și un produs de decalcifiere din comerț (consultați <i>OPȚIUNI ȘI FUNCȚII</i>). Reumpleți cu săruri compartimentul. Verificați gradul de duritate de apei. Dacă aparatul nu este decalcifiat, acesta nu va mai funcționa.
Mașina de spălat vase nu pornește sau nu răspunde la comenzi.	Aparatul nu a fost conectat la priză în mod corespunzător.	Introduceți ștecherul în priză.
	Pană de curent.	Din motive de siguranță, mașina de spălat vase nu va reporni automat la restabilirea alimentării cu energie. Închideți ușa și apăsați butonul de PORNIRE/Pauză.
	Ușa mașinii de spălat vase nu este închisă. Știftul NaturalDry nu este tras.	Împingeți ferm ușa până când auziți un „clic”.
	Un ciclu aflat în desfășurare este întrerupt dacă ușa este deschisă pentru mai mult de 4 secunde.	Închideți ușa în decurs de 4 sec. și apăsați butonul de PORNIRE/Pauză.
Mașina de spălat vase nu evacuează apa. Pe afișaj apare: F7 E3 sau F9 E1	Filtrul este infundat cu resturi de alimente sau depuneri de calcar.	Curățați filtrul și decalcificați aparatul (consultați secțiunea <i>CURĂȚAREA ANSAMBLULUI DE FILTRE ȘI INSTRUCȚIUNI PRIVIND DECALCIFIEREA</i>).
	Furtunul de evacuare este îndoit.	Verificați furtunul de evacuare (consultați secțiunea <i>INSTRUCȚIUNI DE INSTALARE</i>).
	Conducta de evacuare a chiuvetei este blocată.	Curățați conducta de evacuare a chiuvetei.
Mașina de spălat vase produce un zgomot excesiv.	Vesele se lovesc unele de celelalte.	Aranjați corect vesela (consultați secțiunea <i>ÎNCĂRCAREA RAFTURILOR</i>).
	Există o cantitate excesivă de spumă.	Cantitatea de detergent nu a fost măsurată corect sau detergentul nu este adecvat pentru utilizarea în mașini de spălat vase (consultați secțiunea <i>UMPLEREA DOZATORULUI DE DETERGENT</i>). Reporniți ciclul curent oprind mașina de spălat vase, iar apoi repornind-o, selectând un program nou, închizând ușa și apăsând butonul de PORNIRE/Pauză. Vă rugăm să nu mai adăugați detergent.
	Vesela nu a fost aranjată corespunzător.	Aranjați corect vesela (consultați secțiunea <i>ÎNCĂRCAREA RAFTURILOR</i>).
	Filtrul este infundat cu resturi de alimente sau depuneri de calcar.	Curățați ansamblul de filtre (consultați secțiunea <i>CURĂȚAREA ȘI ÎNȚEȚINEREA</i>).
Vasele nu sunt curate.	Vesela nu a fost aranjată corespunzător.	Aranjați corect vesela (consultați secțiunea <i>ÎNCĂRCAREA RAFTURILOR</i>).
	Brațele de pulverizare nu se pot roti liber deoarece sunt obstrucționate de vase.	Aranjați corect vesela (consultați secțiunea <i>ÎNCĂRCAREA RAFTURILOR</i>). Asigurați-vă că raftul superior este în poziție corectă și reglați-l (ridicați-l) dacă este necesar.
	Ciclul de spălare este prea lejer.	Selectați un ciclu de spălare corespunzător (consultați <i>TABEL CU PROGRAME</i>).
	Există o cantitate excesivă de spumă.	Cantitatea de detergent nu a fost măsurată corect sau detergentul nu este adecvat pentru utilizarea în mașini de spălat vase (consultați secțiunea <i>UMPLEREA DOZATORULUI DE DETERGENT</i>).
	Capacul compartimentului pentru agent de clătire nu a fost închis corect.	Asigurați-vă că este închis capacul dozatorului pentru agent de clătire.
	Filtrul este infundat cu resturi de alimente sau depuneri de calcar.	Curățați filtrul și decalcificați aparatul (consultați secțiunea <i>CURĂȚAREA ANSAMBLULUI DE FILTRE</i>).
Compartimentul pentru săruri este gol.	Umpleți compartimentul pentru săruri (consultați <i>UMPLEREA COMPARTIMENTULUI PENTRU SĂRURI</i>).	

PROBLEME	CAUZE POSIBILE	SOLUȚII
Mașina de spălat vase nu încarcă apă. Pe afișaj apare: H2O și  sunt aprinse; se activează o alarmă sonoră.	Nu există apă în rețeaua de alimentare sau robinetul este închis.	Asigurați-vă că există apă în rețeaua de alimentare și că robinetul de apă este deschis.
	Furtunul de alimentare cu apă este îndoit.	Verificați furtunul de alimentare (<i>consultați secțiunea INSTALAREA</i>). Închideți ușa și apăsați butonul de PORNIRE/Pauză.
	Sita furtunului de alimentare cu apă este înfundată; aceasta necesită curățare.	Verificați și curățați sita din furtunul de alimentare cu apă. Închideți ușa și apăsați butonul de PORNIRE/Pauză.
Mașina de spălat vase încheie prematur ciclul. Pe afișaj apare: F8 E3	Filtrul este înfundat cu resturi de alimente sau depuneri de calcar.	Curățați filtrul și decalcificați aparatul (<i>consultați secțiunea CURĂȚAREA ANSAMBLULUI DE FILTRE și INSTRUCȚIUNI PRIVIND DECALCIFIEREA</i>).
	Furtunul de evacuare este poziționat prea jos sau evacuează apa în sistemul de canalizare local.	Verificați dacă furtunul de evacuare este poziționat la înălțimea corectă (<i>consultați secțiunea INSTALAREA</i>). Verificați dacă evacuarea se realizează în sistemul de canalizare local și instalați un întrerupător de sifon/o supapă de admisie a aerului dacă este necesar.
	Există o cantitate excesivă de spumă.	Cantitatea de detergent nu a fost măsurată corect sau detergentul nu este adecvat pentru utilizarea în mașini de spălat vase (<i>consultați secțiunea UMPLEAREA DOZATORULUI DE DETERGENT</i>).
Vasele nu sunt uscate bine.	Există aer în rețeaua de alimentare cu apă.	Verificați alimentarea cu apă pentru a vă asigura că nu există scurgeri sau alte probleme care lasă aerul să pătrundă în interior.
	Nu există agent de clătire sau dozarea este insuficientă.	Asigurați-vă că dozatorul pentru agentul de clătire este umplut (<i>consultați secțiunea UMPLEAREA DOZATORULUI PENTRU AGENT DE CLĂTIRE</i>). Utilizarea exclusivă a tabletelor multifuncționale nu va asigura efecte de uscare corespunzătoare ca în cazul utilizării unui agent de clătire lichid.
	Vasele au fost scoase din aparat după deschiderea automată a ușii, însă înainte de finalizarea ciclului propriu-zis.	Înainte de a începe să scoateți vasele, asigurați-vă că ciclul s-a încheiat (<i>consultați secțiunea UTILIZAREA ZILNICĂ</i>). Pentru rezultate de uscare și mai bune, este recomandat să mai lăsați vasele în interiorul mașinii de spălat vase, cu ușa acesteia deschisă, timp de încă 15 minute după finalizarea ciclului.
	Vasele sunt așezate într-o poziție prea orizontală.	Dacă observați acumulări de apă în interiorul ceștilor, cănilor sau castroanelor, încercați să încărcați vasele (în special pe raftul superior) într-o poziție mai înclinată pentru a permite scurgerea cantităților mari de apă înainte de începerea procesului de uscare.
	Ciclul selectat nu are o etapă de uscare.	Verificați în <i>TABEL CU PROGRAME</i> dacă programul selectat include o etapă de uscare. Este posibil ca un ciclu care nu include o etapă de uscare să nu asigure eficiența de uscare dorită, motiv pentru care este recomandat să schimbați ciclul selectat cu unul care are inclusă o etapă de uscare.
Vasele sunt fabricate din material antiaderent sau din plastic.	Rămânerea câtorva picături de apă pe acest tip de material reprezintă un fenomen normal.	
Vasele și paharele au dăre albastre sau nuanțe albastrii.	Doza de agent de clătire este prea mare.	Reglați dozarea la o treaptă mai mică.
Vasele și paharele sunt acoperite cu depuneri de calcar sau cu o peliculă albă.	Compartimentul pentru săruri este gol.	Reumpleți cu săruri compartimentul cât mai curând posibil. Utilizarea fără săruri a aparatului poate duce la deteriorarea componentelor interne ale acestuia.
	Treapta de reglare a gradului de duritate a apei este prea scăzută.	Creșteți treapta de reglare (<i>consultați TABELUL DURITĂȚII APEI</i>).
	Capacul compartimentului pentru săruri nu este închis corespunzător.	Verificați capacul compartimentului pentru săruri și închideți-l.
	Compartimentul pentru agent de clătire este gol sau dozarea agentului de clătire este insuficientă.	Reumpleți cu agent de clătire dozatorul și verificați setarea dozării (pentru mai multe informații, <i>consultați UMPLEAREA DOZATORULUI PENTRU AGENT DE CLĂTIRE</i>).
Mașina de spălat vase afișează mesajul F8 E5	Supapa este înfundată sau defectă.	Închideți robinetul de apă dacă este posibil. Nu deconectați aparatul de la rețeaua de alimentare cu energie electrică. Contactați departamentul de service.



Puteți găsi politicile, documentația standard, informațiile despre comandarea pieselor de schimb și informațiile suplimentare despre produs:

- Utilizând codul QR și vizitând site-ul nostru web: docs.hotpoint.eu
- Vizitând site-ul nostru web: parts-selfservice.whirlpool.com
- Ca alternativă, **contactați serviciul nostru de asistență tehnică post-vânzare** (consultați numărul de telefon din certificatul de garanție). Când contactați serviciul nostru de asistență tehnică post-vânzare, vă rugăm să precizați codurile specificate pe plăcuța cu date de identificare a produsului dumneavoastră.

Informațiile modelului pot fi accesate folosind codul QR indicat pe eticheta energetică. Eticheta include, de asemenea, identificatorul de model care poate fi utilizat pentru a consulta portalul de înregistrare la <https://eprel.ec.europa.eu>.

