

Gebrauchsanweisung

Instructions for use

Mode d'emploi

Gebruiksaanwijzing

Istruzioni per l'uso



Brugsanvisning

Bruksanvisning

Käyttöohje

Manual de utilização

Instrucciones para el uso



Οδηγίες χρήσης

Instrukcje użytkowania

Használati utasítás

Инструкция за употреба



Návod k použití

Návod na použitie

Instrucțiuni de utilizare

Инструкції по експлуатації

 **Whirlpool**

SENSING THE DIFFERENCE

ESPAÑOL	Instrucciones de uso	Page 4
PORTUGUÉS	Instruções de uso	Page 21
ENGLISH	Instructions for use	Page 38
GERMAN	BEDIENUNGSANLEITUNG	Page 55
FRANÇAIS	Mode d'emploi	Page 75

Lea las instrucciones detenidamente antes de utilizar el horno microondas, y guárdelas en un lugar seguro.

Si sigue las instrucciones, el horno funcionará mucho más tiempo.

GUARDE ESTAS INSTRUCCIONES EN UN LUGAR SEGURO

PRECAUCIONES PARA PREVENIR UNA POSIBLE EXPOSICIÓN EXCESIVA A LA ENERGÍA DEL MICROONDAS

- (a) No intente utilizar este horno con la puerta abierta, ya que puede resultar en una exposición perjudicial a la energía del microondas. Es importante no romper o forzar los cierres de seguridad.
- (b) No coloque ningún objeto entre la cara frontal y la puerta ni permita que se acumulen residuos de tierra o limpiadores en las superficies de sellado.
- (c) **ADVERTENCIA:** si se daña la puerta o su cierre hermético, el horno no debe ponerse en funcionamiento hasta que un especialista la repare.

APÉNDICE

Si el aparato no se conserva en buen estado de limpieza, es posible que la superficie se deteriore, lo cual afecta a la vida útil del aparato y conlleva situaciones de riesgo.

Especificaciones

Modelo:	AMW 140 IX
Tensión nominal:	230 V~50 Hz
Potencia nominal de entrada (microondas):	1250 W
Potencia nominal de salida (microondas):	800 W
Potencia nominal de entrada (grill):	1000 W
Capacidad del microondas:	20 l
Diámetro del plato giratorio:	∅ 245 mm
Dimensiones externas:	594x343.5x388 mm
Peso neto:	aprox. 15.4 kg

INSTRUCCIONES IMPORTANTES DE SEGURIDAD

ADVERTENCIA

Para reducir los riesgos de incendio, descarga eléctrica, lesiones o exposición excesiva a la energía de microondas al utilizar el aparato, siga las precauciones básicas, que incluyen:

1. Advertencia: los líquidos y otros alimentos no deben calentarse en recipientes sellados ya que pueden explotar.
2. Advertencia: es peligroso que cualquier persona que no esté específicamente cualificada retire la cubierta que protege de la energía del microondas.
3. Este aparato pueden usarlo niños mayores de 8 años y personas con capacidad física, sensorial o mental reducida o que carezcan de la experiencia y los conocimientos necesarios, siempre y cuando estén bajo supervisión o se les hayan proporcionado instrucciones para que puedan utilizarlo con total seguridad y si comprenden los peligros relacionados.
Los niños no deben jugar con el aparato. Las tareas de limpieza y mantenimiento del usuario no deben realizarlas niños, a no ser que sean mayores de 8 años y que lo hagan bajo supervisión.
4. Mantenga el aparato y su cable fuera del alcance de los niños menores de 8 años.
5. Utilice únicamente utensilios aptos para su uso en hornos microondas.
6. El horno y los restos de comida deberían limpiarse regularmente.
7. Lea y siga las "PRECAUCIONES PARA PREVENIR UNA POSIBLE EXPOSICIÓN EXCESIVA A LA ENERGÍA DEL MICROONDAS" específicas.
8. Al calentar alimentos en recipientes de plástico o papel, vigile el microondas por si estos se prenden.
9. Si hay humo, apague o desenchufe el aparato y mantenga la puerta cerrada para que se extingan las llamas si las hubiera.
10. No caliente demasiado los alimentos.
11. No utilice el interior del microondas como almacén. No guarde alimentos como pan, galletas, etc. dentro del aparato.
12. Quite las tiras de precinto y las asas metálicas de los recipientes o las bolsas de papel o plástico antes de introducirlos en el microondas.
13. Instale o coloque este horno de acuerdo con las instrucciones de instalación proporcionadas.
14. No deberían calentarse en hornos microondas huevos con cáscara ni huevos duros, puesto que pueden explotar, incluso después de que hayan terminado de calentarse en el microondas.
15. Este aparato se ha diseñado para utilizarse en aplicaciones domésticas y similares, como las que se indican a continuación:
 - Zonas de cocina para empleados en tiendas, oficinas y otros entornos laborales.
 - Clientes de hoteles, hostales y otros entornos de tipo residencial.
 - Casas rurales.
 - Alojamientos de cama y desayuno.
16. Con el fin de evitar riesgos, si se el cable de alimentación resulta dañado, debe reemplazarlo el fabricante, un representante del servicio técnico o personal cualificado.
17. No guarde ni utilice este aparato en el exterior.
18. No utilice el horno cerca del agua, en lugares con humedad o cerca de piscinas.
19. La temperatura de las superficies expuestas puede aumentar cuando el aparato está en funcionamiento. Es posible que las superficies se calienten durante el uso. Mantenga el cable lejos de superficies calientes, y no cubra nada de lo que se introduce en el microondas.
20. No deje que el cable cuelgue del borde de la mesa o la encimera.
21. Si el horno no se mantiene limpio, es posible que su superficie se deteriore, lo que afectaría negativamente a la vida útil del aparato y podría generar una situación peligrosa.
22. El contenido de biberones y tarros de comida para bebés debe agitarse y es necesario comprobar su temperatura antes de consumirlos para evitar quemaduras.

23. El calentamiento de bebidas en el microondas puede provocar una ebullición retardada, por lo que hay que proceder con precaución a la hora de manejar el recipiente.
24. El aparato no está pensado para que lo utilicen personas (incluidos niños) con discapacidades mentales, sensoriales o físicas, o bien con la falta de experiencia y conocimiento necesarios, a menos que la persona responsable de su seguridad las supervise o les enseñe cómo funciona el aparato.
25. Es necesario vigilar a los niños a fin de garantizar que no juegan con el aparato.
26. Este electrodoméstico no está diseñado para que funcione por medio de un temporizador externo o un sistema de control remoto independiente.
27. Es posible que las partes expuestas se calienten durante el uso del aparato. Mantenga a los niños pequeños alejados.
28. No deben utilizarse máquinas de limpieza con vapor.
29. Durante su uso, el aparato se calienta. Hay que tener cuidado y evitar tocar los elementos calefactores del interior del horno.
30. Use únicamente la sonda de temperatura recomendada para este horno (en el caso de hornos que cuenten con una función para usar una sonda de temperatura).
31. ADVERTENCIA: el aparato y sus partes expuestas se calientan durante su uso. Hay que tener cuidado y evitar tocar los elementos calefactores. Mantenga alejados a los niños menores de 8 años a no ser que estén bajo supervisión continua.
32. El horno microondas debe utilizarse con la puerta decorativa abierta (en el caso de hornos que cuenten con puerta decorativa).
33. La superficie de un armario de almacenamiento puede calentarse.

**LEA LAS INSTRUCCIONES DETENIDAMENTE Y
GUÁRDELAS PARA CONSULTARLAS EN EL FUTURO**

Para reducir el riesgo de lesiones personales con la instalación de puesta a tierra

PELIGRO

Riesgo de descarga eléctrica

Tocar algunos componentes internos puede ocasionar lesiones graves o incluso la muerte. No desmonte este electrodoméstico.

ADVERTENCIA

Riesgo de descarga eléctrica

El uso inapropiado de la toma de tierra puede provocar una descarga eléctrica. No enchufe el aparato a una toma de corriente hasta que esté correctamente instalado y conectado a tierra.

El aparato debe estar conectado a tierra. En el caso de que se produzca algún cortocircuito eléctrico, la toma de tierra reduce el riesgo de descarga eléctrica, ya que proporciona un cable de escape para la corriente eléctrica. Este aparato está equipado con un cable que tiene una toma de tierra con un enchufe de toma de tierra. El enchufe debe conectarse a una toma de corriente que esté correctamente instalada y conectada a tierra.

Consulte con un electricista cualificado o un técnico de servicio si no entiende las instrucciones de conexión a tierra o si tiene alguna duda sobre si el aparato está bien conectado a tierra. Si fuera necesario utilizar un cable alargador, utilice uno de 3 hilos.

1. Se suministra un cable de corriente corto para reducir el riesgo de enredarse en un cable más largo o tropezarse con él.
2. Si se utiliza un conjunto de cables largos o un cable alargador:

1) La capacidad eléctrica nominal que indica el conjunto de cables o el cable alargador debería ser al menos la misma que la del aparato.

2) El alargador debe ser un cable de 3 hilos de toma de tierra.

3) El cable largo debería colocarse de forma que no cuelgue de la encimera o la mesa, de modo que un niño no pueda tirar de este o tropezarse de forma accidental.

LIMPIEZA

Asegúrese de desenchufar el aparato de la corriente eléctrica.

1. Limpie el interior del horno con un paño ligeramente húmedo.
2. Limpie los accesorios de la forma habitual, en agua con jabón.
3. Si el marco, el sellado de la puerta y las partes contiguas se ensucian, deben limpiarse con precaución con un paño húmedo.
4. No utilice limpiadores abrasivos fuertes ni rascadores de metal afilados para limpiar el cristal de la puerta del horno, ya que pueden rayar la superficie y provocar que el cristal se rompa.
5. Sugerencia de limpieza. Para limpiar más fácilmente las paredes interiores con las que puedan haber entrado en contacto los alimentos cocinados: Coloque medio limón en un recipiente, añada 300 ml de agua y caliente a una potencia de 100% del microondas durante 10 minutos.
Frote el interior del horno con un paño suave y seco para limpiarlo.

UTENSILIOS

ADVERTENCIA

Riesgo de daños

Resulta peligroso que personas no cualificadas realicen cualquier tipo de servicio o reparación que requiera retirar una tapa que proteja de la exposición a la energía del microondas.

Lea las instrucciones de “Materiales que puede utilizar en el horno microondas o que debe evitar introducir en él”. Hay algunos utensilios no metálicos cuyo uso en el microondas no es seguro. En caso de duda, puede realizar una prueba con el utensilio en cuestión siguiendo el procedimiento que se describe a continuación.

Prueba de utensilio:

1. Llene un recipiente que se pueda introducir en el microondas con 1 vaso de agua fría (250 ml) y el utensilio en cuestión.
2. Caliéntelo a la máxima potencia durante 1 minuto.
3. Con mucho cuidado, toque el utensilio. Si éste está caliente, no lo utilice para cocinar con el microondas.
4. **No supere 1 minuto de cocción.**

Materiales que se pueden utilizar en el horno microondas

Utensilios	Observaciones
Papel de aluminio	Solamente para protección. Pueden utilizarse trozos pequeños y lisos para cubrir porciones delgadas de carne de vacuno o de ave y evitar que se calienten en exceso. Si el papel está demasiado cerca de las paredes del microondas, es posible que salten chispas. Éste debe estar como mínimo a 2,5 cm de distancia de las paredes del aparato.
Rustidera	Siga las instrucciones del fabricante. La parte inferior de la rustidera debe encontrarse al menos 5 mm por encima del plato giratorio. Un uso incorrecto puede hacer que el plato giratorio se rompa.
Vajilla	Uso sólo apto para microondas. Siga las instrucciones del fabricante. No utilice platos rotos o desconchados.
Tarros de cristal	Retire siempre la tapa. Utilícelos sólo para calentar alimentos hasta que estén templados. La mayoría de tarros de cristal no son resistentes a altas temperaturas y pueden romperse.
Cristalería	Use sólo cristalería resistente al calor del horno. Asegúrese de que no tenga adornos metálicos. No utilice platos rotos o desconchados.
Bolsas para cocinar en el horno	Siga las instrucciones del fabricante. No las cierre con tiras metálicas. Realice algunas perforaciones para permitir que salga el vapor.
Platos y vasos de plástico	Utilícelos únicamente en calentamiento y cocción breves. No desatienda el horno mientras esté en funcionamiento.
Papel de cocina	Utilícelo para cubrir alimentos cuando se vuelven a calentar y para absorber la grasa. Úselo sólo en cocciones breves y supervíselo siempre.
Papel manteca	Utilícelo como protección para evitar salpicaduras o como envoltura para cocinar al vapor.
Plástico	Uso sólo apto para microondas. Siga las instrucciones del fabricante. Debe llevar la etiqueta “Microwave Safe” (apto para microondas). Algunos recipientes de plástico se ablandan cuando los alimentos de su interior se calientan. Las “bolsas para hervir” y las bolsas de plástico totalmente cerradas deben rasgarse, agujerarse o pincharse como se indique en el envoltorio.
Film transparente	Uso sólo apto para microondas. Utilícelo para cubrir alimentos mientras se cocinan y para retener la humedad. No permita que el film transparente toque los alimentos.
Termómetros	Utilice sólo los aptos para microondas (termómetros para carnes y dulces).
Papel encerado	Utilícelo como protección para evitar salpicaduras y retener la humedad.

Materiales que no se pueden utilizar en el horno microondas

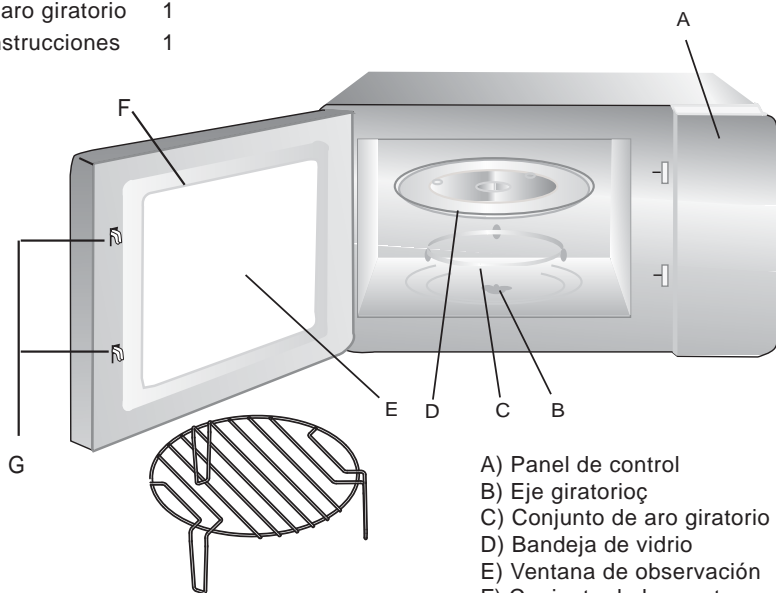
Utensilios	Observaciones
Bandeja de aluminio	Es posible que haga saltar chispas. Traslade los alimentos a una bandeja segura para microondas.
Cartón para comida con asa metálica	Es posible que haga saltar chispas. Traslade los alimentos a una bandeja segura para microondas.
Utensilios metálicos o con adornos metálicos	El metal protege la comida de la energía del microondas. Los adornos metálicos pueden hacer que salten chispas.
Tiras de precinto metálicas	Es posible que hagan saltar chispas y que éstas se incendien en el horno.
Bolsas de papel	Es posible que se incendien en el horno.
Espuma plástica	La espuma plástica puede fundirse o contaminar el líquido que contiene al exponerla a altas temperaturas.
Madera	La madera se secará al utilizarla en el horno microondas; además es posible que se rompa o agriete.

PREPARACIÓN DEL HORNO

Nombres de las piezas y accesorios del horno

Retire el horno y todos los materiales del embalaje y del interior del aparato. El horno se entrega con los accesorios siguientes:

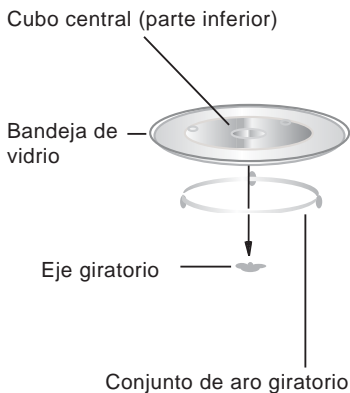
Bandeja de vidrio	1
Conjunto de aro giratorio	1
Manual de instrucciones	1



Rejilla (sólo para los productos con grill)

- A) Panel de control
- B) Eje giratorioç
- C) Conjunto de aro giratorio
- D) Bandeja de vidrio
- E) Ventana de observación
- F) Conjunto de la puerta
- G) Sistema de bloqueo de seguridad

Instalación del plato giratorio



- Nunca coloque la bandeja de vidrio al revés. Nunca debe quitarse la bandeja de vidrio.
- Tanto la bandeja de vidrio como el conjunto con aro giratorio deben usarse siempre en la cocción.
- Todos los alimentos y recipientes deben colocarse siempre sobre la bandeja de vidrio.
- Si la bandeja de vidrio o el conjunto con aro giratorio se rompe o agrieta, póngase en contacto con el centro de servicio autorizado más cercano.

Instalación y conexión

- Este aparato está diseñado exclusivamente para uso doméstico.
- Este horno está pensado únicamente para un uso como aparato empotrado. No está diseñado para usarlo en encimeras o dentro de armarios.
- Lea detenidamente las instrucciones especiales de instalación.
- El aparato puede instalarse en un armario fijado a la pared de 60 cm de ancho (al menos, 55 cm de profundidad y 85 cm de distancia del suelo).
- El electrodoméstico se instala con un enchufe que debe conectarse a una toma de corriente de tierra adecuadamente instalada.
- El voltaje de la red de suministro ha de corresponder al voltaje especificado en la placa de tensión.
- La toma de corriente debe instalarse y el cable de conexión sólo puede ser reemplazado por un electricista cualificado. Si el enchufe deja de ser accesible después de la instalación, debe haber un dispositivo de desconexión de todos los polos en el lado de la instalación con una separación de al menos 3 mm.
- No deben utilizarse adaptadores, ladrones ni alargadores. Una sobrecarga podría provocar un incendio.

La superficie de apoyo podría calentarse durante el funcionamiento.



Instrucciones de uso

1. Configuración del reloj


Cuando se enchufa el horno microondas a la corriente, el LED muestra "0:00" y el timbre suena una vez.

1) Pulse " **Kitchen Timer/Clock** " dos veces para seleccionar la función de reloj.

La cifra de la hora parpadeará.

2) Gire "  " para ajustar la hora; la hora indicada debe ser de 0 a 23.

3) Pulse " **Kitchen Timer/Clock** " y la cifra del minuto parpadeará.



4) Gire "  " para ajustar la cifra del minuto; la cifra indicada debe ser de 0 a 59.

5) Pulse " **Kitchen Timer/Clock** " para finalizar la configuración. ":" parpadeará y se iluminará la hora.

Nota: 1) Si no se configura el reloj, no funcionará cuando se encienda.


2) Durante el proceso de configuración del reloj, si pulsa " **Stop/Clear** ", el horno volverá al estado anterior de forma automática.

2. Cómo cocinar con el microondas


Pulse " **Micro./Grill/Combi.** " , el LED mostrará "P100". Pulse " **Micro./Grill/Combi.** " para establecer los tiempos o gire "  " para seleccionar la potencia deseada; se mostrará "P100", "P80", "P50", "P30" o "P10" en cada pulsación. A continuación, pulse " **Start/+30Sec./Confirm** " para confirmar la acción y gire "  " para definir el tiempo de cocción de 0:05 a 95:00. Vuelva a pulsar " **Start/+30Sec./Confirm** " para iniciar la cocción.

Ejemplo: si desea utilizar el 80% de la potencia del microondas para cocinar durante 20 minutos, siga los pasos siguientes.

1) Pulse " **Micro./Grill/Combi.** " una vez, la pantalla mostrará "P100".

2) Vuelva a pulsar " **Micro./Grill/Combi.** " una vez o gire "  " para seleccionar el 80% de la potencia.

3) Pulse " **Start/+30Sec./Confirm** " para confirmar; la pantalla mostrará "P80".

4) Gire "  " para ajustar el tiempo de cocción hasta que se muestre "20:00".

5) Pulse " **Start/+30Sec./Confirm** " para iniciar la cocción.



Nota: los tramos de cantidad para definir los tiempos del botón son los siguientes:

0---1	mín.	:	5 segundos
1---5	mín.	:	10 segundos
5---10	mín.	:	30 segundos
10---30	mín.	:	1 minuto
30---95	mín.	:	5 minutos



“Micro/Grill/Combi.” Instrucciones del panel

Orden	Visualización	Potencia del microondas	Potencia del grill
1	P100	100%	
2	P80	80%	
3	P50	50%	
4	P30	30%	
5	P10	10%	
6	G	0%	100%
7	C-1	55%	45%
8	C-2	36%	64%

3. Cocinar en grill o modo combinado


Pulse " **Micro./Grill/Combi.** ", el LED mostrará "P100". Pulse " **Micro./Grill/Combi.** " para establecer los tiempos o gire "  " para seleccionar la potencia deseada; se mostrará "G", "C-1" o "C-2" en cada pulsación. A continuación, pulse " **Start/+30Sec./Confirm** " para confirmar la acción y gire "  " para definir el tiempo de cocción de 0:05 a 95:00. Vuelva a pulsar " **Start/+30Sec./Confirm** " para iniciar la cocción.

Ejemplo: si desea utilizar el 55% de la potencia del microondas y el 45% del grill (C-1) para cocinar durante 10 minutos, siga los pasos siguientes.

- 1) Pulse " **Micro./Grill/Combi.** " una vez; la pantalla mostrará "P100".
- 2) Pulse " **Micro./Grill/Combi.** " de nuevo o gire "  " para seleccionar el modo combinado 1.
- 3) Pulse " **Start/+30Sec./Confirm** " para confirmar; la pantalla mostrará "C-1".
- 4) Gire "  " para ajustar el tiempo de cocción hasta que se muestre "10:00".
- 5) Pulse " **Start/+30Sec./Confirm** " para iniciar la cocción.


Nota: si transcurre la mitad del tiempo de grill, el horno pitará dos veces. Esto es habitual. Para obtener un mayor efecto del grill, debe dar la vuelta a la comida, cerrar la puerta y el horno seguirá funcionando.

4. Inicio rápido

- 1) En estado de espera, pulse " **Start/+30Sec./Confirm** " para iniciar la cocción con la potencia del 100%. Cada pulsación nueva incrementará el tiempo de cocción en 30 segundos hasta un máximo de 95 minutos.
- 2) En estado de cocción o descongelación, cada pulsación a " **Start/+30Sec./Confirm** " aumentará el tiempo en 30 segundos.
- 3) En estado de espera, gire  " a la izquierda para definir el tiempo de cocción al 100% de la potencia y luego pulse " **Start/+30Sec./Confirm** " para iniciar la cocción.

5. Cómo descongelar según el peso


- 1) Pulse " **Weight/Time Defrost** " una vez; se mostrará "dEF1".

- 2) Gire  " para seleccionar el peso de los alimentos de 100 a 2000 g.

- 3) Pulse " **Start/+30Sec./Confirm** " para iniciar la descongelación.


6. Cómo descongelar por tiempo

- 1) Pulse " **Weight/Time Defrost** " dos veces; se mostrará "dEF2".

- 2) Gire  " para seleccionar el tiempo de descongelación. El tiempo MÁXIMO es 95 minutos.


- 2) Pulse " **Start/+30Sec./Confirm** " para iniciar la descongelación.
La potencia es P30 y no se modificará.

7. Temporizador de cocina

- (1) Pulse " **Kitchen Timer/Clock** " una vez el LED mostrará 00:00.
- (2) Gire  " para especificar el temporizador correcto. (El tiempo de cocción máximo es de 95 minutos.)
- (3) Pulse " **Start/+30Sec./Confirm** " para confirmar esta configuración.
- (4) Cuando se alcanza ese tiempo, el indicador del reloj se apagará. El timbre sonará 5 veces. Si el reloj está definido (sistema de 24 horas), el LED mostrará la hora actual.

Nota: el temporizador de cocina es diferente del sistema de 24 horas. Se trata de un temporizador.

8. Menú automático


1) Gire  " a la derecha para seleccionar el menú. Se mostrará de "A-1" a "A-8", que significa pizza, carne, verduras, pasta, patatas, pescado, Bebida o Palomitas de maíz.

2) Pulse " **Start/+30Sec./Confirm** " para confirmar.

3) Gire  " para seleccionar el peso predeterminado del menú.

4) Pulse " **Start/+30Sec./Confirm** " para iniciar la cocción.

Ejemplo: si desea utilizar el menú automático para cocinar pescado de 350 g:

1) Gire  " en sentido horario hasta que se visualice "A-6".

2) Pulse " **Start/+30Sec./Confirm** " para confirmar.

3) Gire  " para seleccionar el peso del pescado hasta que se visualice "350".

4) Pulse " **Start/+30Sec./Confirm** " para iniciar la cocción.

El procedimiento de menú automático:


Menú	Peso	Visualización
A-1 Pizza	200 g	200
	400 g	400
A-2 Carne	250 g	250
	350 g	350
	450 g	450
A-3 Verduras	200 g	200
	300 g	300
	400 g	400
A-4 Pasta	50 g (con 450 ml de agua)	50
	100 g (con 800 ml de agua)	100
A-5 Patatas	200 g	200
	400 g	400
	600 g	600
A-6 Pescado	250 g	250
	350 g	350
	450 g	450
A-7 Bebida	1 cup(120 ml)	1
	2 cups(240 ml)	2
	3 cups(360ml)	3
A-8 Palomitas de maíz	50 g	50
	100 g	100

9. Cocción en múltiples secciones


Es posible definir un máximo de 2 secciones para la cocción. En la cocción de múltiples secciones, si una de ellas esdescongelar, la descongelación se situará en la primera sección.

Ejemplo: si desea descongelar comida durante 5 minutos y después cocinarla con el 80% de la potencia del microondas durante 7 minutos, hágalo de la siguiente manera:


- 1) Pulse "**Weight/Time Defrost**" dos veces; se mostrará "dEF2".

- 2) Gire  " para seleccionar el tiempo de descongelación hasta que se visualice "5:00".

- 3) Pulse "**Micro./Grill/Combi.**" una vez; la pantalla mostrará "P100".

- 4) Pulse "**Micro./Grill/Combi.**" otra vez o gire  " para seleccionar el 80% de la potencia.

- 5) Pulse "**Start/+30Sec./Confirm**" para confirmar; la pantalla mostrará "P80".


- 6) Gire  " para ajustar el tiempo de cocción hasta que se muestre "7:00".

- 7) Pulse "**Start/+30Sec./Confirm**" para iniciar la cocción. El timbre sonará una vez en la primera sección y se iniciará el tiempo de descongelación. El timbre sonará otra vez al iniciar la segunda cocción. Cuando ésta acabe sonará cinco veces.

10. Función de consulta

- (1) En los estados de microondas, grill y cocción combinada, pulse "**Micro./Grill/Combi.**", para que se muestre la potencia actual durante 3 segundos. Transcurridos estos 3 segundos, el horno volverá a su estado.
- (2) En estado de cocción, pulse "**Kitchen Timer/Clock**" para consultar el tiempo, que se mostrará durante 3 segundos.

11. Función de bloqueo para niños

Bloquear: en estado de espera, pulse "**Stop/Clear**" durante 3 segundos. Se oirá un sonido largo que indica que se está activando el estado de bloqueo para niños, y se mostrará el tiempo actual si se ha definido; de lo contrario el LED mostrará "  ".

Desbloquear: en estado bloqueado, pulse "**Stop/Clear**" durante 3 segundos, se oirá un sonido largo que indica que se ha cancelado el bloqueo.

Resolución de problemas

Normal	
El horno microondas interfiere en la recepción de la televisión	Es posible que la recepción de radio y televisión se vea afectada cuando el horno microondas está en funcionamiento. Es parecida a la interferencia de pequeños electrodomésticos, como batidoras, aspiradoras y ventiladores. Es algo normal.
Luz tenue del horno	En cocción a baja potencia, la luz del horno se puede atenuar. Es normal.
Vapor acumulado en la puerta, sale aire caliente por los conductos de ventilación	Durante la cocción, puede salir vapor de los alimentos. La mayor parte saldrá por los conductos de ventilación. Sin embargo, es posible que se acumule en un lugar frío como la puerta del horno. Es normal.
Se inició el horno accidentalmente sin comida.	Está prohibido hacer funcionar el horno sin comida en su interior. Resulta muy peligroso.

Problema	Causa posible	Solución
No se puede iniciar el horno	(1) El cable no está conectado correctamente.	Desconéctelo. Vuelva a conectarlo pasados 10 segundos.
	(2) El fusible o el interruptor automático se quemaron.	Sustituya el fusible o restablezca el interruptor (reparado por personal profesional de nuestra empresa).
	(3) Problema con la salida.	Pruebe la salida con otros aparatos eléctricos.
El horno no calienta.	(4) La puerta no se ha cerrado correctamente.	Cierre bien la puerta.
El plato de vidrio giratorio hace ruido cuando funciona el horno microondas.	(5) Restos de suciedad.	Consulte el apartado "Mantenimiento del microondas" para saber cómo limpiar los componentes sucios.



Según la directiva de Residuos de aparatos eléctricos y electrónicos (WEE), estos residuos han de recogerse y tratarse por separado. Si en algún momento necesita deshacerse de este producto, NO lo tire con los residuos domésticos. Envíelo a los puntos de recogida de WEEE disponibles.

Instrucciones de instalación

Lea el manual con detenimiento antes de la instalación

Tenga en cuenta

Conexión eléctrica

El horno se instala con un enchufe que debe conectarse a una toma de corriente de tierra adecuadamente instalada. Sólo debe estar instalada la toma de corriente y el cable de conexión sólo podrá ser sustituido por un electricista cualificado siguiendo la normativa correspondiente. Si el enchufe deja de ser accesible después de la instalación, debe utilizarse un conmutador de aislamiento multipolar en el lado de la instalación con una separación de al menos 3 mm.

El armario donde se incorpora no debe tener una pared trasera detrás del aparato.

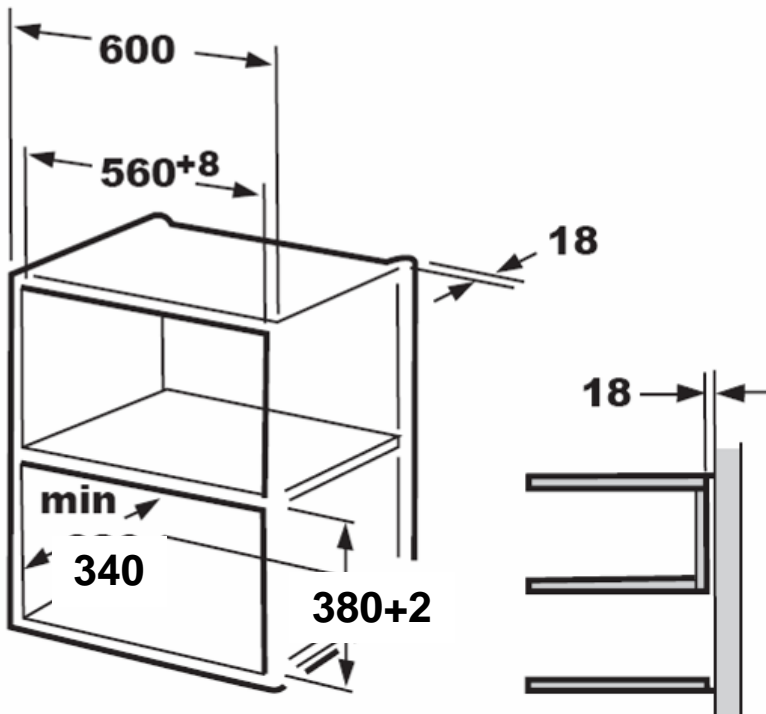
Altura mínima de instalación: 85 cm.

No cubra las ranuras de ventilación ni los agujeros de succión.

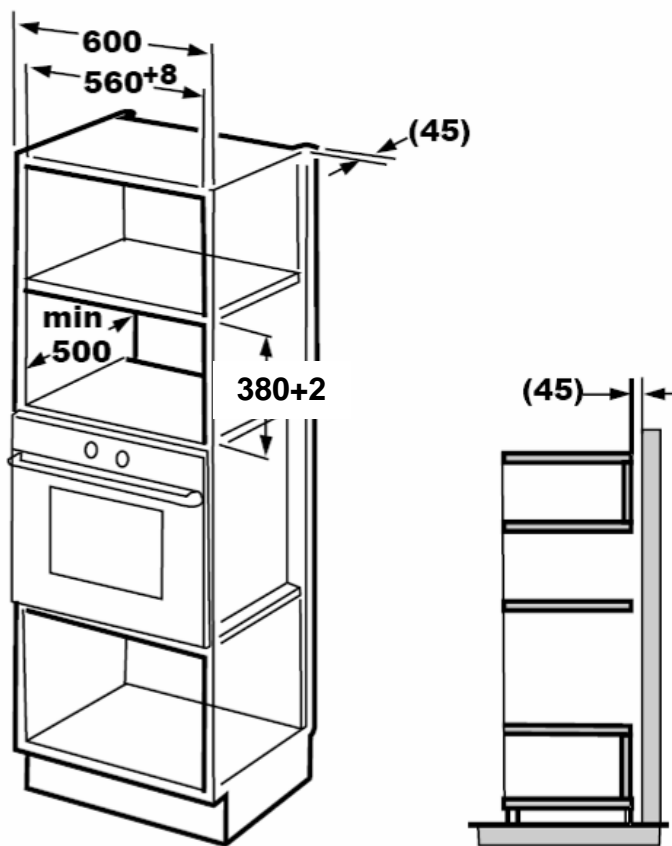
Nota:

No retenga ni curve el cable de alimentación.

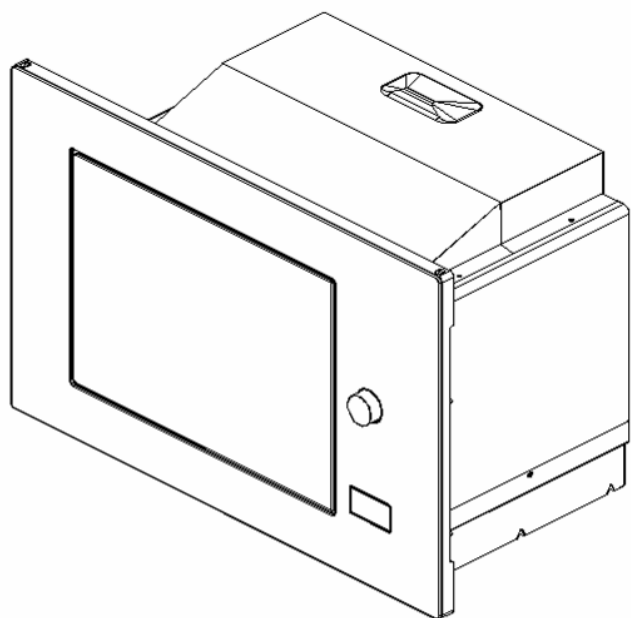
1.



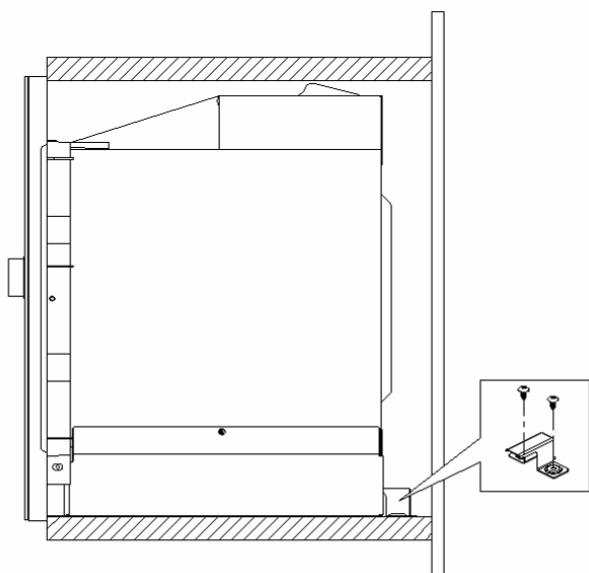
2.



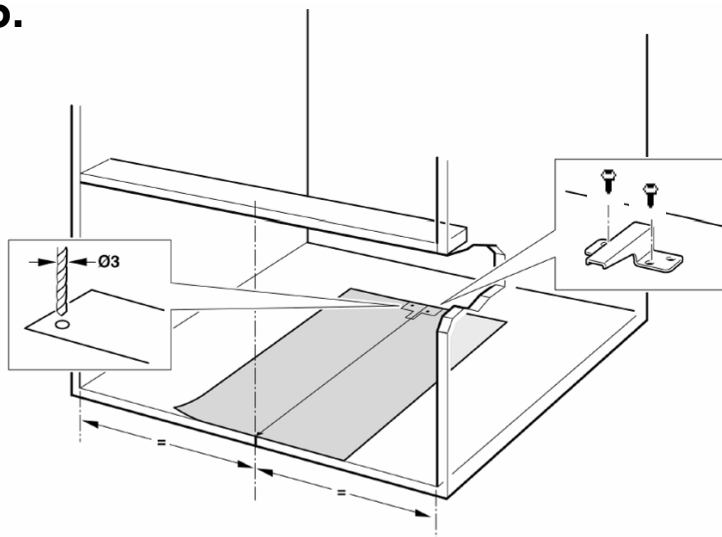
3.



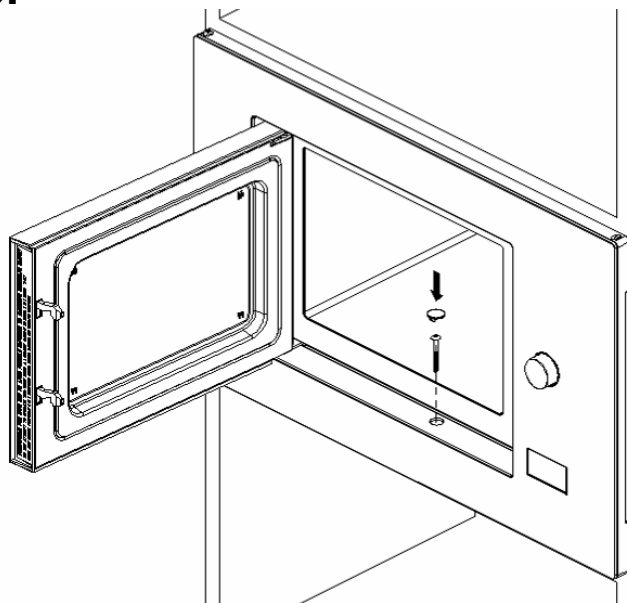
4.



5.



6.



Leia atentamente estas instruções antes de utilizar o seu microondas e guarde-as cuidadosamente para futura consulta.

Se seguir as instruções, o seu forno funcionará correctamente durante vários anos.

CONSERVE ESTAS INSTRUÇÕES CUIDADOSAMENTE

PRECAUÇÕES A TER EM CONTA PARA EVITAR POSSÍVEL EXPOSIÇÃO A ENERGIA EXCESSIVA DO MICROONDAS

- (a) Não tente colocar este microondas em funcionamento com a porta aberta, uma vez que pode resultar numa exposição nociva à energia de microondas. É importante não forçar ou alterar os dispositivos de bloqueio de segurança.
- (b) Não introduza qualquer objecto entre a face frontal e a porta do forno, nem deixe que se acumule sujidade ou resíduos de produtos de limpeza nas juntas da porta. vedação.
- (c) AVISO: Se a porta ou as juntas da porta estiverem danificadas, o forno não deve ser colocado em funcionamento até que os danos sejam reparados por um técnico qualificado.

ADENDA

Se não for mantida a limpeza do aparelho, a superfície pode ficar danificada, o que pode afectar a vida útil do aparelho e criar uma situação de risco.

Especificações

Modelo:	AMW 140 IX
Tensão nominal:	230 V~50 Hz
Potência nominal de entrada (microondas):	1250 W
Potência nominal de saída (microondas):	800 W
Potência nominal de entrada (grelhador):	1000 W
Capacidade do forno:	20 l
Diâmetro do prato rotativo:	Ø 245 mm
Dimensões externas:	594x343.5x388 mm
Peso líquido:	Aprox. 15.4 kg

INSTRUÇÕES DE SEGURANÇA IMPORTANTES

AVISO

Para reduzir o risco de incêndio, choque eléctrico, lesão ou exposição a energia excessiva do forno de microondas ao utilizar o seu aparelho, siga as seguintes precauções básicas:

1. Aviso: os líquidos e outros alimentos não devem ser aquecidos em recipientes fechados, pois podem explodir.
2. Aviso: retirar a cobertura que protege da exposição à energia de microondas é perigoso e apenas deve ser efectuado por um técnico qualificado.
3. Este aparelho pode ser utilizado por crianças com idade igual ou superior a 8 anos e por pessoas com capacidades físicas, sensoriais ou mentais reduzidas ou com falta de experiência e conhecimento, se lhes tiverem sido dadas instruções adequadas para que o utilizem em segurança e compreendam os perigos de uma utilização inadequada. As crianças não devem brincar com o aparelho.
A limpeza e manutenção não deve ser efectuada por crianças, excepto se tiverem uma idade superior a 8 anos e sob a supervisão de um adulto.
4. Mantenha o aparelho e o respectivo cabo fora do alcance de crianças com menos de 8 anos de idade.
5. Utilize apenas utensílios adequados para microondas.
6. O forno deve ser limpo regularmente e devem ser retirados quaisquer restos de alimentos.
7. Leia e siga as "PRECAUÇÕES A TER EM CONTA PARA EVITAR UMA POSSÍVEL EXPOSIÇÃO À ENERGIA EXCESSIVA DO MICROONDAS" específicas.
8. Preste atenção quando aquecer alimentos em recipientes de plástico ou papel, uma vez que existe a possibilidade de ignição.
9. Se se começar a formar fumo, desligue ou retire a ficha do aparelho e mantenha a porta fechada de modo a abafar quaisquer chamas.
10. Não cozinhe os alimentos excessivamente.
11. Não utilize o microondas como local de armazenamento. Não guarde produtos como pão, bolos, etc. dentro do microondas.
12. Retire os arames e pegas de metal dos recipientes/sacos de plástico ou papel antes de os colocar no microondas.
13. Instale ou coloque este microondas apenas de acordo com as instruções de instalação fornecidas.
14. Os ovos que ainda se encontrem dentro da casca ou os ovos cozidos não devem ser aquecidos nos fornos de microondas, pois podem explodir, mesmo após o aquecimento com o microondas.
15. Este aparelho destina-se a ser utilizado em aplicações domésticas e aplicações semelhantes, tais como:
 - áreas reservadas para as refeições do pessoal em lojas, escritórios e outros ambientes de trabalho;
 - por clientes em hotéis, motéis e outros ambientes de tipo residencial;
 - quintas;
 - ambientes do tipo hospedaria.
16. Se o cabo de alimentação estiver danificado, terá de ser substituído pelo fabricante, agente de reparação ou por um técnico qualificado, de modo a evitar riscos.
17. Não guarde nem utilize este aparelho no exterior.
18. Não utilize este microondas perto de água, numa superfície molhada ou perto de uma piscina.
19. A temperatura das superfícies acessíveis pode ser elevada quando o aparelho estiver a ser utilizado. As superfícies podem ficar quentes quando o aparelho estiver a ser utilizado. Mantenha o cabo afastado da superfície quente e não tape quaisquer elementos do microondas.
20. Não deixe o cabo pendurado na extremidade de uma mesa ou balcão.
21. Se não mantiver o microondas limpo, a superfície pode deteriorar-se, o que pode afectar negativamente a vida útil do aparelho e possivelmente originar situações de risco.
22. O conteúdo de biberões e frascos de comida de bebé deve ser mexido ou agitado e a temperatura verificada antes do consumo, de modo a evitar queimaduras.

23. O aquecimento de bebidas no microondas pode levar a uma fervura tardia repentina, portanto tenha cuidado ao manusear o recipiente.
24. O aparelho não foi concebido para ser utilizado por pessoas (incluindo crianças) com capacidades físicas, sensoriais ou mentais reduzidas ou com falta de experiência e conhecimento, a menos que a pessoa responsável pela sua segurança lhes tenha dado instruções relativamente à utilização do aparelho.
25. As crianças devem ser supervisionadas para impedir que brinquem com o aparelho.
26. Os aparelhos não foram concebidos para serem utilizados com um temporizador externo ou com um sistema de controlo remoto em separado.
27. A temperatura das superfícies acessíveis pode ser elevada quando o aparelho estiver a ser utilizado. Deve manter-se as crianças afastadas do aparelho.
28. Não deve utilizar-se um aparelho de limpeza a vapor.
29. O aparelho fica quente quando está a ser utilizado. Tenha cuidado para evitar tocar nos elementos de aquecimento existentes no interior do forno.
30. Utilize apenas a sonda de temperatura recomendada para este forno. (Para os fornos fornecidos com um recurso para a utilização de uma sonda com detecção de temperatura.)
31. AVISO: o aparelho e as respectivas peças acessíveis ficam quentes quando o aparelho estiver a ser utilizado. Deve ter-se cuidado para evitar tocar nos elementos de aquecimento. As crianças com idade inferior a 8 anos devem estar afastadas do aparelho, a menos que estejam a ser continuamente supervisionadas.
32. A porta do microondas deve ser utilizada com a porta decorativa aberta. (Para os fornos com uma porta decorativa.)
33. A superfície de um armário de armazenamento do microondas pode ficar quente.

LEIA ATENTAMENTE E GUARDE PARA FUTURA CONSULTA

Instalação da ligação à terra para reduzir o risco de lesões

PERIGO

Perigo de choque eléctrico

Tocar em alguns componentes internos pode provocar lesões graves ou mesmo levar à morte. Não desmonte este aparelho.

AVISO

Perigo de choque eléctrico

A utilização inadequada da ligação à terra pode provocar um choque eléctrico. Não ligue a ficha a uma tomada até que o aparelho esteja correctamente instalado e ligado à terra.

Este aparelho tem de ser ligado à terra. No caso de um curto-circuito eléctrico, a ligação à terra reduz o risco de choque eléctrico, proporcionando um condutor para a corrente eléctrica. Este aparelho vem equipado com um cabo com um fio de ligação à terra e uma ficha de ligação à terra. A ficha tem de ser ligada a uma tomada que esteja correctamente instalada e ligada à terra.

Consulte um electricista ou um especialista qualificado caso não compreenda totalmente as instruções relativas a ligações à terra ou se tiver dúvidas em relação à correcta instalação da ligação à terra. Se for necessário utilizar uma extensão, utilize apenas uma com ligação à terra.

1. É fornecido um cabo de alimentação curto para reduzir o risco de emaranhamento ou de que se tropece num cabo comprido.

2. Se utilizar um cabo comprido ou uma extensão:

1) A potência eléctrica nominal assinalada no cabo ou extensão deve ser igual ou superior à potência eléctrica nominal do aparelho.

2) A extensão deve possuir ligação à terra.

3) O cabo comprido deve ser colocado de modo a que não fique pendurado num balcão ou mesa, onde poderia ser puxado por uma criança ou fazer com que alguém tropeçasse no mesmo inadvertidamente.

LIMPEZA

Certifique-se de que desliga o aparelho da fonte de alimentação.

1. Limpe a parte interior do microondas, após a utilização, com um pano ligeiramente húmido.
2. Limpe os acessórios da maneira habitual, com água e detergente.
3. Quando estiverem sujas, a estrutura e a vedação da porta e as peças adjacentes devem ser limpas cuidadosamente com um pano húmido.
4. Não utilize produtos de limpeza abrasivos agressivos nem raspadores metálicos pontiagudos para limpar o vidro da porta do forno, uma vez que pode riscar a superfície, o que pode resultar no estilhaçamento do vidro.
5. Sugestão de limpeza---Para uma limpeza mais fácil das paredes do interior do forno com as quais a comida cozinhada pode entrar em contacto: Coloque metade de um limão numa taça, adicione 300 ml de água e aqueça no microondas a uma potência de 100% durante 10 minutos.
Limpe o forno com um pano macio e seco.

UTENSÍLIOS

CUIDADO

Perigo de lesões

É perigoso para todos, excepto para um técnico qualificado, efectuar qualquer serviço ou reparação que envolva a remoção da cobertura que protege da exposição à energia de microondas.

Consulte as instruções acerca de "Materiais que podem ser utilizados ou materiais que não devem ser utilizados no forno de microondas". Existem certos utensílios não metálicos que não são seguros para utilização em microondas. Em caso de dúvida, pode testar o utensílio em questão, seguindo o procedimento em baixo.

Teste ao utensílio:

1. Encha um recipiente seguro para ser utilizado no microondas com 1 copo de água fria (250ml), juntamente com o utensílio em questão vazio.
2. Aqueça com a energia no máximo durante 1 minuto.
3. Toque cuidadosamente no utensílio. Se o utensílio sem sílio que ficou fora de água estiver quente, não o utilize no microondas.
4. **Não aqueça durante mais de 1 minuto.**

Materiais que pode utilizar no forno de microondas

Utensílios	Notas
Folha de alumínio	Apenas para protecção. Pode utilizar peças pequenas para cobrir partes finas de carne ou aves, para evitar que fiquem demasiado cozinhadas. Podem surgir faíscas caso a folha esteja demasiado próxima das paredes do microondas. A folha deve estar afastada, no mínimo, 2,5 cm das paredes do microondas.
Prato para gratinar	Siga as instruções do fabricante. O fundo do prato para gratinar deve estar, no mínimo, 5 mm acima do prato rotativo. A utilização incorrecta pode fazer com que o prato rotativo se parta.
Serviço de jantar	Apenas se for apto para microondas. Siga as instruções do fabricante. Não utilize pratos lascados ou rachados.
Frascos de vidro	Retire sempre a tampa. Utilize apenas para aquecer os alimentos até ficar quente. A maioria dos frascos de vidro não são resistentes ao calor e podem-se partir.
Copos	Utilize apenas copos resistentes ao calor. Certifique-se de que não têm rebordo metálico. Não utilize copos lascados ou rachados.
Sacos para cozinhar no forno	Siga as instruções do fabricante. Não feche com um fio de metal. Faça pequenos orifícios para permitir que o vapor saia.
Pratos e copos de papel	Utilize apenas para cozinhar/aquecer durante curtos períodos de tempo. Não deixe o microondas sem supervisão durante a cozedura
Rolos de papel	Utilize para cobrir os alimentos, como forma de reaquecer e absorver a gordura. Utilize apenas com supervisão durante um curto período de tempo.
Papel vegetal	Utilize como cobertura para impedir salpicos ou como cobertura para cozinhar a vapor.
Plástico	Apenas se for apto para microondas. Siga as instruções do fabricante. Deve ter a etiqueta "Seguro para microondas". Alguns recipientes de plástico amolecem à medida que os alimentos aquecem no interior. Os "sacos de ebulição" e os sacos de plástico herméticos devem ter pequenos orifícios, conforme indicado na caixa.
Embrulho de plástico	Apenas se for apto para microondas. Utilize para cobrir os alimentos durante a cozedura, para reter a humidade. Não deixe que o embrulho de plástico toque os alimentos.
Termómetros	Apenas se for apto para microondas (termómetros para a carne e doces).
Papel de cera	Utilize como cobertura para impedir salpicos e para reter a humidade.

Materiais que não devem ser utilizados no forno de microondas

Utensílios	Notas
Tabuleiro de alumínio	Pode provocar faíscas. Transfira os alimentos para um recipiente seguro para microondas.
Recipiente de cartão com pega de metal	Pode provocar faíscas. Transfira os alimentos para um recipiente seguro para microondas.
Utensílios de metal ou com rebordo de metal	O metal protege os alimentos da energia de microondas. O rebordo de metal pode provocar faíscas.
Fios de metal	Podem provocar faíscas e chamas no microondas.
Sacos de papel	Podem provocar chamas no microondas.
Espuma plástica	A espuma plástica pode derreter ou contaminar o líquido no interior quando exposta a altas temperaturas.
Madeira	A madeira seca quando é utilizada no microondas e pode rachar ou quebrar.

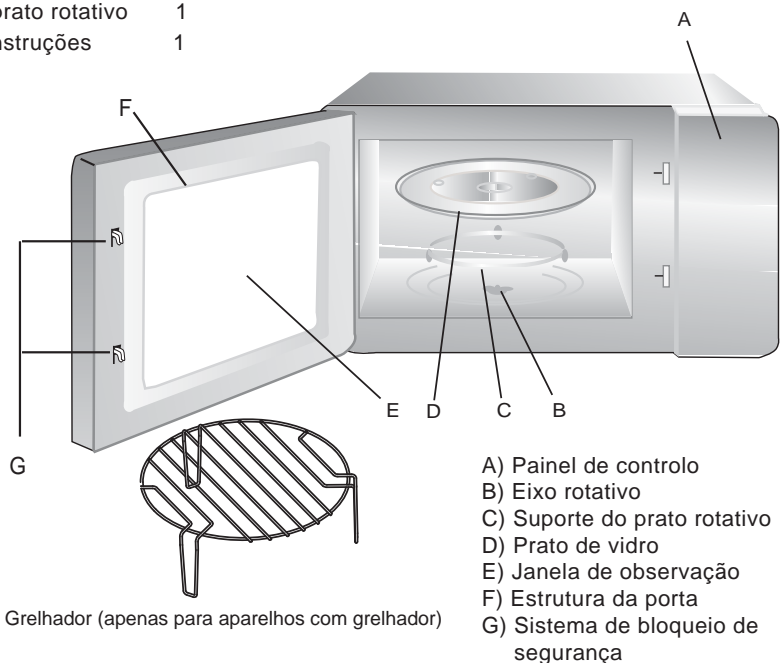
INSTALAR O MICROONDAS

Nomes das peças e acessórios do microondas

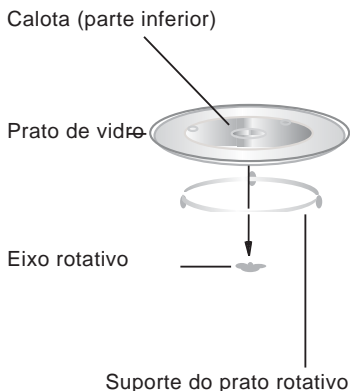
Retire o microondas e todos os materiais da caixa e da cavidade do microondas.

O microondas inclui os seguintes acessórios:

Prato de vidro	1
Suporte do prato rotativo	1
Manual de instruções	1



Instalação do prato rotativo



- Nunca tente colocar o prato de vidro voltado para baixo. O movimento do prato de vidro nunca deve estar limitado.
- O prato de vidro e o suporte do prato rotativo devem ser sempre utilizados durante a cozedura.
- Todos os alimentos e recipientes devem ser colocados em cima do prato de vidro, para se proceder à cozedura.
- Se o prato de vidro ou o suporte do prato rotativo se partir ou rachar, contacte o serviço de assistência técnica autorizado mais próximo.

Instalação e ligação

- Este aparelho destina-se exclusivamente a utilização doméstica.
- Este microondas foi concebido apenas para ser encastrado. Não foi fabricado para ser utilizado numa bancada nem no interior de um armário.
- Siga as instruções especiais de instalação.
- O aparelho pode ser instalado num armário de parede com 60 cm de largura (no mínimo, com 55 cm de profundidade e 85 cm acima do nível do solo chão).
- O aparelho está equipado com uma ficha que apenas deve ser ligada a uma tomada com ligação à terra, instalada correctamente.
- A tensão de rede deve corresponder à tensão especificada na placa de características.
- Apenas um electricista qualificado pode instalar a tomada e substituir o cabo de ligação. Se a ficha deixar de ser acessível após a instalação, deve haver um dispositivo seccionador omnipolar no momento da instalação, com uma distância de contacto de, pelo menos, 3 mm.
- Não deve utilizar adaptadores, fichas múltiplas ou cabos de extensão. Em caso de sobrecarga, existe perigo de incêndio.



**A superfície
acessível pode ficar
quente durante o
funcionamento.**



Instruções de funcionamento

1. Configuração do relógio



Quando o microondas se encontra ligado, a luz LED apresenta "0:00" e o aparelho emite um sinal sonoro.

- 1) Prima " **Kitchen Timer/Clock** " duas vezes para seleccionar a função de relógio; os dígitos das horas ficam intermitentes.
- 2) Rode o botão  " para ajustar as horas; a hora deve ser definida entre 0 e 23.
- 3) Prima " **Kitchen Timer/Clock** " ; os dígitos dos minutos ficam intermitentes.
- 4) Rode o botão  " para ajustar os dígitos dos minutos; os minutos devem ser definidos entre 0 e 59.
- 5) Prima " **Kitchen Timer/Clock** " para terminar a configuração do relógio. ":" fica intermitente e a hora ilumina-se.



Nota: 1) Se o relógio não estiver configurado, o microondas não funcionará mesmo ligado.

- 2) Durante o processo de configuração do relógio, se premir " **Stop/Clear** " , o microondas volta automaticamente ao estado anterior.

2. Cozinhar no microondas

Prima " **Micro /Grill/Combi** " e o LED apresentará "P100". Continue a pressionar **Micro./Grill/Combi.** quatro vezes ou rode o botão  " para seleccionar a potência que pretende; é apresentado "P100", "P80" "P50", "P30" ou "P10" de cada vez que premir o botão. Em seguida, prima " **Start/+30Sec./Confirm** " para confirmar e rode o botão  " para definir o tempo de cozedura de 0:05 a 95:00. Prima novamente " **Start/+30Sec./Confirm** " para começar a cozinhar.

Exemplo: Se pretende utilizar 80% da potência do microondas para cozinhar durante 20 minutos, siga os seguintes passos.

- 1) Prima uma vez **Micro./Grill/Combi.** e o ecrã apresenta "P100".
- 2) Prima novamente " **Micro./Grill/Combi.** " ou rode o botão  " para definir a potência do microondas para 80%.
- 3) Prima " **Start/+30Sec./Confirm** " para confirmar e o ecrã apresenta "P 80".
- 4) Rode o botão  " para ajustar o tempo de cozedura até o microondas apresentar "20:00".
- 5) Prima " **Start/+30Sec./Confirm** " para começar a cozinhar.



Nota: a tabela de quantidades para o ajuste de tempo através do interruptor de código é a seguinte:

0---1 min	:	5 segundos
1---5 min	:	10 segundos
5---10 min	:	30 segundos
10---30 min	:	1 minuto
30---95 min	:	5 minutos

"Microondas./Grelhador/Combi." Instruções


Ordem	Ecrã	Potência do microondas	Potência do grelhador
1	P100	100%	
2	P80	80%	
3	P50	50%	
4	P30	30%	
5	P10	10%	
6	G	0%	100%
7	C-1	55%	45%
8	C-2	36%	64%

3. Grelhador ou Combi. Cozinhar


Prima " **Micro./Grill/Combi.** " e o LED apresenta "P100"; continue a pressionar **Micro./Grill/Combi.** quatro vezes ou rode o botão  " para seleccionar a potência que pretende e será apresentado "G", "C-1" ou "C-2" por cada vez que premir o botão. Em seguida, prima " **Start/+30Sec./Confirm** " para confirmar e rode o botão  " para definir o tempo de cozedura de 0:05 a 95:00. Prima novamente " **Start/+30Sec./Confirm** " para começar a cozinhar.

Exemplo: Se pretende utilizar 55% da potência do microondas e 45% da potência do grelhador (C-1) para cozinhar durante 10 minutos, siga os seguintes passos.

1) Prima **Micro./Grill/Combi.** uma vez e o ecrã apresenta "P100".

2) Prima " **Micro./Grill/Combi.** " novamente ou rode o botão  " para seleccionar o modo de combinação 1.


3) Prima " **Start/+30Sec./Confirm** " para confirmar e o ecrã apresenta "C-1".

4) Rode o botão  " para ajustar o tempo de cozedura até o microondas apresentar "10:00".


5) Prima " **Start/+30Sec./Confirm** " para começar a cozinhar.

Nota: Após decorrido metade do tempo para grelhar, o microondas emite dois sinais sonoros, o que é normal. Para grelhar melhor os alimentos, deve virá-los e fechar a porta. Caso não seja efectuada qualquer operação, o microondas continua a cozinhar.


4. Início rápido

- 1) Em estado de espera, prima " **Start/+30Sec./Confirm** " para começar a cozinhar com 100% de potência; cada vez que premir o botão aumentará o tempo de cozedura em 30 segundos até 95 minutos.
- 2) Enquanto o microondas está a cozinhar ou a descongelar, cada vez que premir " **Start/+30Sec./Confirm** " aumenta o tempo de cozedura em 30 segundos.
- 3) Em estado de espera, rode o botão  " para a esquerda para definir o tempo de cozedura com 100% de potência do microondas. Em seguida, prima " **Start/+30Sec./Confirm** " para começar a cozinhar.


5. Descongelar por peso

- 1) Prima " **Weight/Time Defrost** " uma vez e o microondas apresenta "dEF1".
- 2) Rode o botão  " para seleccionar o peso dos alimentos de 100 a 2000 g.
- 3) Prima " **Start/+30Sec./Confirm** " para começar a descongelar.

6. Descongelar por tempo


- 1) Prima " **Weight/Time Defrost** " duas vezes e o microondas apresenta "dEF2".
- 2) Rode o botão  " para seleccionar o tempo de descongelação. O tempo MÁXIMO é de 95 minutos.
- 3) Prima " **Start/+30Sec./Confirm** " para começar a descongelar.
A potência de descongelação é P30 e não pode ser alterada.

7. Temporizador de cozinha


- 1) Prima " **Kitchen Timer/Clock** " uma vez e o LED apresenta 00:00.
- 2) Rode o botão  " para introduzir o tempo correcto (o tempo máximo de cozedura é de 95 minutos).
- 3) Prima " **Start/+30Sec./Confirm** " para confirmar a definição.
- 4) Quando o tempo de cozedura é atingido, o indicador do relógio desliga-se. O sinal sonoro é emitido 5 vezes. Se o relógio estiver configurado (sistema de 24 horas), o LED apresentará a hora actual.

Nota: O Temporizador de cozinha difere do sistema de 24 horas; funciona como um temporizador.

8. Menu automático


1) Rode o botão  " para a direita para seleccionar o menu, o ecrã apresenta de "A-1" a "A-8", o que corresponde a piza, carne, legumes, massa, batatas, peixe, Bebidas e pipoca.

2) Prima " **Start/+30Sec./Confirm** " para confirmar a opção desejada.


3) Rode o botão  " para seleccionar o peso predefinido na tabela de menu.

4) Prima " **Start/+30Sec./Confirm** " para começar a cozinhar.

Exemplo: Se pretender utilizar o "Menu automático" para cozinhar peixe com 350 g.

1) Rode o botão  " para a direita até surgir "A-6".

2) Prima " **Start/+30Sec./Confirm** " para confirmar.

3) Rode o botão  " para seleccionar o peso do peixe até aparecer "350".

4) Prima " **Start/+30Sec./Confirm** " para começar a cozinhar.

Procedimento do menu automático:


Menu	Peso	Ecrã
A-1 Piza	200 g	200
	400 g	400
A-2 Carne	250 g	250
	350 g	350
	450 g	450
A-3 Legumes	200 g	200
	300 g	300
	400 g	400
A-4 Massa	50 g (con 450 ml de agua)	50
	100 g (con 800 ml de agua)	100
A-5 Batatas	200 g	200
	400 g	400
	600 g	600
A-6 Peixe	250 g	250
	350 g	350
	450 g	450
A-7 Bebidas	1 cup(120 ml)	1
	2 cups(240 ml)	2
	3 cups(360ml)	3
A-8 Pipoca	50 g	50
	100 g	100

9. Cozedura multi-secções


Podem ser programadas, no máximo, 2 secções de cozedura. Em cozedura multi-secções, se uma das secções for a de descongelação, esta deve ser colocada na primeira secção. descongelação, esta deve ser colocada na primeira secção.

Exemplo: Se pretender descongelar alimentos durante 5 minutos e, em seguida, cozinhar a 80% de potência do microondas durante 7 minutos, proceda do seguinte modo:


- 1) Prima " **Weight/Time Defrost** " duas vezes e o microondas apresenta "dEF2".

- 2) Rode o botão  " para seleccionar o tempo de descongelação até aparecer "5:00" no ecrã.

- 3) Prima " **Micro./Grill/Combi.** " uma vez e o ecrã apresenta "P100".

- 4) Prima " **Micro./Grill/Combi.** " novamente ou rode o botão  " para escolher 80% da potência do microondas.

- 5) Prima " **Start/+30Sec /Confirm** " para confirmar e o ecrã apresenta "P 80".

- 6) Rode o botão  " para regular o tempo de cozedura até o microondas apresentar "7:00" no ecrã.

- 7) Prima " **Start/+30Sec /Confirm** " para começar a cozinhar e é emitido um sinal sonoro para a primeira secção, começando a contagem decrescente do tempo de descongelação. É emitido outro sinal sonoro quando começa a segunda secção. Quando o tempo de cozedura termina, o microondas emite cinco sinais sonoros.

10. Função de consulta

- (1) Na função de microondas, grelhador e combinado, prima " **Micro./Grill/Combi.** " e a potência actual é apresentada durante 3 segundos. Após 3 segundos, o microondas regressa ao estado anterior;
- (2) Durante a cozedura, prima " **Kitchen Timer/Clock** " para consultar o tempo e este é apresentado durante 3 segundos.

11. Função de bloqueio para as crianças

Bloquear: Em estado de espera, prima " **Stop/Clear** " durante 3 segundos, é emitido um sinal sonoro prolongado a confirmar o estado de bloqueio para crianças e é apresentada a hora actual, caso tenha sido definida; caso contrário, será apresentado " [] [] " no ecrã LED.

Desactivar o bloqueio: No estado de bloqueio, prima " **Stop/Clear** " durante 3 segundos; é emitido um sinal sonoro prolongado, confirmando que o bloqueio foi desactivado.

Resolução de problemas

Normal	
O microondas interfere com a recepção da televisão	O rádio e a televisão podem sofrer interferências quando o microondas estiver a funcionar. É semelhante à interferência de pequenos electrodomésticos, como a trituradora, o aspirador ou a ventoinha eléctrica. Esta é uma situação normal.
A luz do microondas é reduzida	Ao aquecer com pouca potência, a luz do microondas pode ser reduzida. Esta é uma situação normal.
O vapor acumula-se na porta e sai ar quente das saídas de ar	Ao aquecer, os alimentos podem libertar vapor. Grande parte sai pelas saídas de ar. No entanto, algum vapor pode acumular-se em locais mais frescos, como a porta do microondas. Esta é uma situação normal.
O microondas foi ligado acidentalmente sem alimentos no interior.	Nunca utilize o aparelho sem alimentos no interior. Esta é uma situação É muito perigoso.

Problema	Causa possível	Solução
Não consigo ligar o microondas	(1) A ficha não está bem ligada na tomada	Retire a ficha da tomada. Volte a ligar passados 10 segundos.
	(2) O fusível está fundido ou o disjuntor foi accionado.	Substitua o fusível ou reinicie o disjuntor (reparação efectuada por profissionais da nossa empresa).
	(3) Problema com a tomada.	Teste a tomada com outros aparelhos eléctricos.
O microondas não aquece.	(4) A porta não está bem fechada.	Feche bem a porta.
O prato rotativo faz ruídos quando o microondas está a funcionar	(5) Existe sujidade no sistema rotativo e na parte inferior	Consulte a “Manutenção do microondas” para limpar as peças sujas.



De acordo com a directiva da Eliminação de Equipamento Eléctrico e Electrónico (WEEE), estes aparelhos devem ser separados do lixo comum e tratados. Se precisar de eliminar este produto, NÃO o coloque no lixo doméstico comum. Envie o Entregue o produto para um ponto de recolha, quando disponível.

Instruções de instalação

Leia atentamente o manual antes de efectuar a instalação

Tome nota

Ligação eléctrica

O microondas está equipado com uma ficha que apenas deve ser ligada a uma tomada com uma ligação à terra instalada correctamente. Apenas um electricista qualificado pode instalar a tomada e substituir o cabo de ligação, de acordo com os regulamentos adequados. Se a ficha deixar de ser acessível após a instalação, deve existir um dispositivo seccionador omnipolar aquando da instalação, com uma distância de contacto de, pelo menos, 3 mm.

O armário não deve ter um painel posterior, a tapar o aparelho.

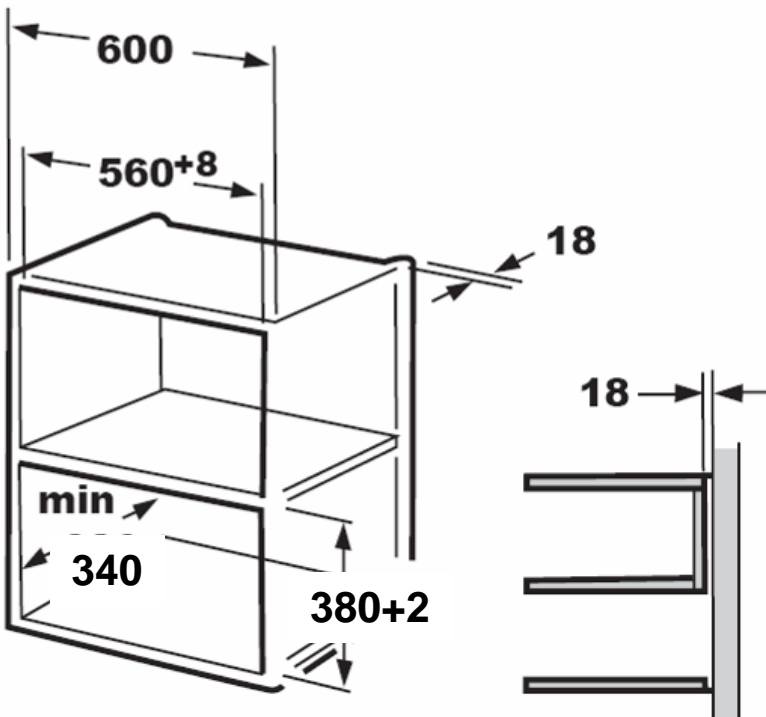
Altura mínima de instalação: 85 cm.

Não tape orifícios de ventilação, nem de sucção.

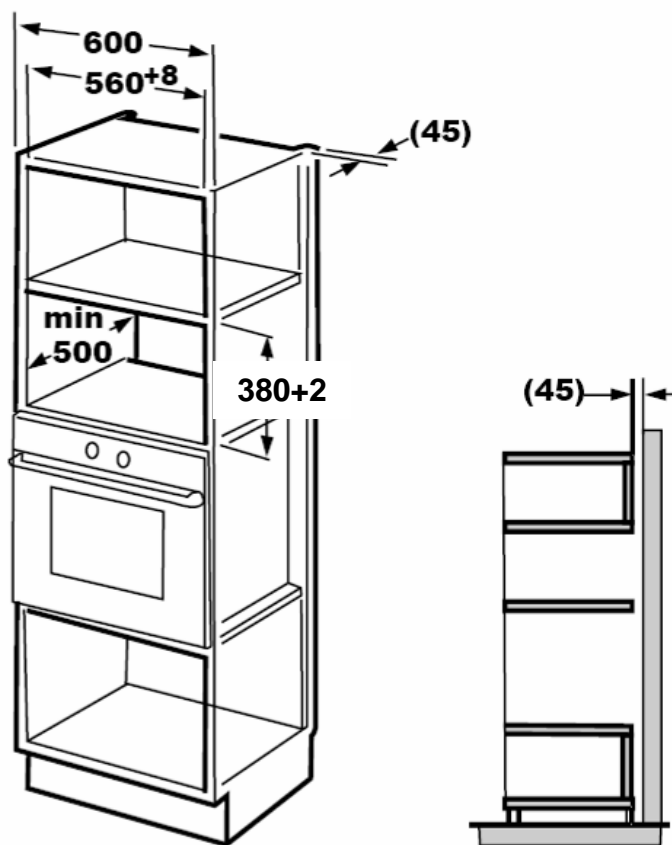
Nota:

Não prenda, nem dobre o cabo de alimentação.

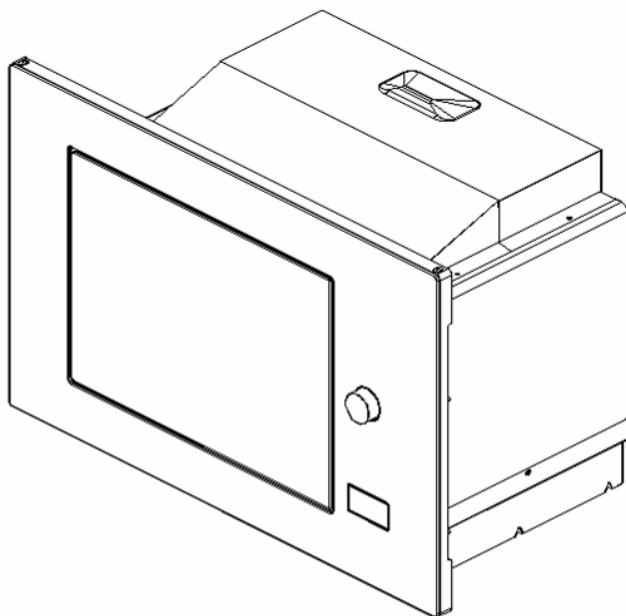
1.



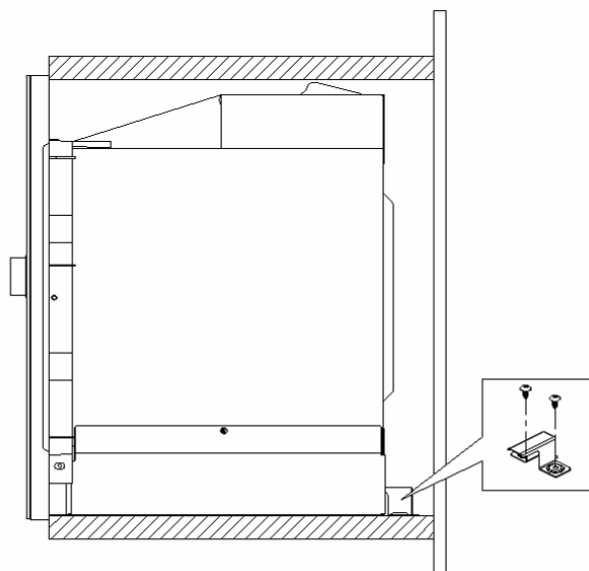
2.



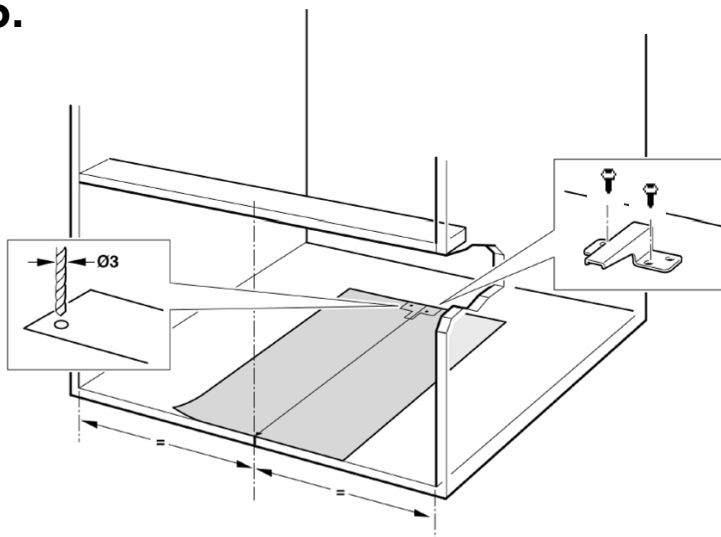
3.



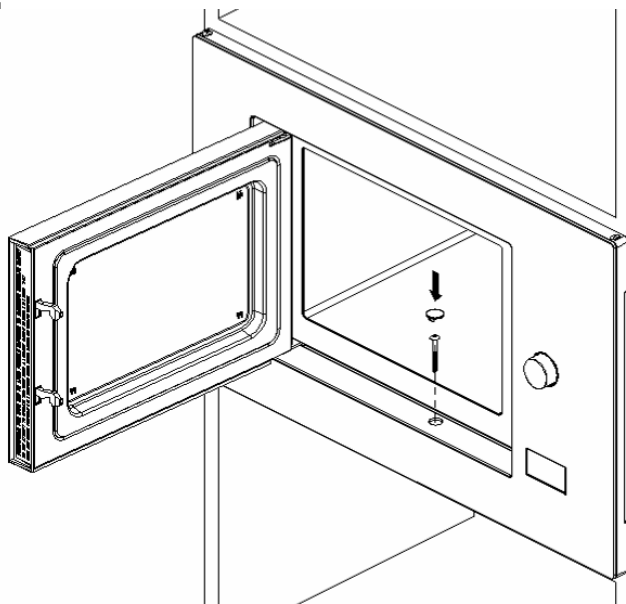
4.



5.



6.



Read these instructions carefully before using your microwave oven, and keep it carefully.

If you follow the instructions, your oven will provide you with many years of good service.

SAVE THESE INSTRUCTIONS CAREFULLY

PRECAUTIONS TO AVOID POSSIBLE EXPOSURE TO EXCESSIVE MICROWAVE ENERGY

- (a) Do not attempt to operate this oven with the door open since this can result in harmful exposure to microwave energy. It is important not to break or tamper with the safety interlocks.
- (b) Do not place any object between the oven front face and the door or allow soil or cleaner residue to accumulate on sealing surfaces.
- (c) **WARNING:** If the door or door seals are damaged, the oven must not be operated until it has been repaired by a competent person.

ADDENDUM

If the apparatus is not maintained in a good state of cleanliness, its surface could be degraded and affect the lifespan of the apparatus and lead to a dangerous situation.

Specifications

Model:	AMW 140 IX
Rated Voltage:	230 V~50 Hz
Rated Input Power(Microwave):	1250 W
Rated Output Power(Microwave):	800 W
Rated Input Power(Grill):	1000 W
Oven Capacity:	20 l
Turntable Diameter:	Ø 245 mm
External Dimensions:	594x343.5x388 mm
Net Weight:	Approx. 15.4 kg

IMPORTANT SAFETY INSTRUCTIONS

WARNING

To reduce the risk of fire, electric shock, injury to persons or exposure to excessive microwave oven energy when using your appliance, follow basic precautions, including the following:

1. Warning : Liquids and other foods must not be heated in sealed containers since they are liable to explode.
2. Warning : It is hazardous for anyone other than a competent person to carry out any service or repair operation that involves the removal of a cover which gives protection against exposure to microwave energy.
3. This appliance can be used by children aged from 8 years and above and persons with reduced physical, sensory or mental capabilities or lack of experience and knowledge if they have been given supervision or instruction concerning use of the appliance in a safe way and understand the hazards involved. Children shall not play with the appliance. Cleaning and user maintenance shall not be made by children unless they are older than 8 and supervised.
4. Keep the appliance and its cord out of reach of children less than 8 years.
5. Only use utensils suitable for use in microwave ovens.
6. The oven should be cleaned regularly and any food deposits should be removed.
7. Read and follow the specific: "PRECAUTIONS TO AVOID POSSIBLE EXPOSURE TO EXCESSIVE MICROWAVE ENERGY".
8. When heating food in plastic or paper containers, keep an eye on the oven due to the possibility of ignition.
9. If smoke is emitted, switch off or unplug the appliance and keep the door closed in order to stifle any flames.
10. Do not overcook food.
11. Do not use the oven cavity for storage purposes. Do not store items, such as bread, cookies, etc. inside the oven.
12. Remove wire twist-ties and metal handles from paper or plastic containers/bags before placing them in the oven.
13. Install or locate this oven only in accordance with the installation instructions provided.
14. Eggs in the shell and whole hard-boiled eggs should not be heated in microwave ovens since they may explode, even after microwave heating has ended.
15. This appliance is intended to be used in household and similar applications such as:
 - staff kitchen areas in shops, offices and other working environments;
 - by clients in hotels, motels and other residential type environments;
 - farm houses;
 - bed and breakfast type environments.
16. If the supply cord is damaged, it must be replaced by the manufacturer, its service agent or similarly qualified persons in order to avoid a hazard.
17. Do not store or use this appliance outdoors.
18. Do not use this oven near water, in a wet basement or near a swimming pool.
19. The temperature of accessible surfaces may be high when the appliance is operating. The surfaces are liable to get hot during use. Keep cord away from heated surface, and do not cover any events on the oven.
20. Do not let cord hang over edge of table or counter.
21. Failure to maintain the oven in a clean condition could lead to deterioration of the surface that could adversely affect the life of the appliance and possibly result in a hazardous situation.
22. The contents of feeding bottles and baby food jars shall be stirred or shaken and the temperature checked before consumption, in order to avoid burns.

23. Microwave heating of beverages can result in delayed eruptive boiling, therefore care must be taken when handling the container.
24. The appliance is not intended for use by persons (including children) with reduced physical, sensory or mental capabilities, or lack of experience and knowledge, unless they have been given supervision or instruction concerning use of the appliance by a person responsible for their safety.
25. Children should be supervised to ensure that they do not play with the appliance.
26. The appliances are not intended to be operated by means of an external timer or separate remote-control system.
27. Accessible parts may become hot during use. Young children should be kept away.
28. Steam cleaner is not to be used.
29. During use the appliance becomes hot. Care should be taken to avoid touching heating elements inside the oven.
30. Only use the temperature probe recommended for this oven. (for ovens provided with a facility to use a temperature-sensing probe.)
31. **WARNING:** The appliance and its accessible parts become hot during use. Care should be taken to avoid touching heating elements. Children less than 8 years of age shall be kept away unless continuously supervised.
32. The microwave oven must be operated with the decorative door open. (for ovens with a decorative door.)
33. surface of a storage cabinet can get hot.

READ CAREFULLY AND KEEP FOR FUTURE REFERENCE

To Reduce the Risk of Injury to Persons

Grounding Installation

DANGER

Electric Shock Hazard

Touching some of the internal components can cause serious personal injury or death. Do not disassemble this appliance.

WARNING

Electric Shock Hazard

Improper use of the grounding can result in electric shock. Do not plug into an outlet until appliance is properly installed and grounded.

This appliance must be grounded. In the event of an electrical short circuit, grounding reduces the risk of electric shock by providing an escape wire for the electric current. This appliance is equipped with a cord having a grounding wire with a grounding plug. The plug must be plugged into an outlet that is properly installed and grounded.

Consult a qualified electrician or serviceman if the grounding instructions are not completely understood or if doubt exists as to whether the appliance is properly grounded. If it is necessary to use an extension cord, use only a 3-wire extension cord.

1. A short power-supply cord is provided to reduce the risks resulting from becoming entangled in or tripping over a longer cord.
2. If a long cord set or extension cord is used:

- 1)The marked electrical rating of the cord set or extension cord should be at least as great as the electrical rating of the appliance.

- 2)The extension cord must be a grounding-type 3-wire cord.

- 3)The long cord should be arranged so that it will not drape over the counter top or tabletop where it can be pulled on by children or tripped over unintentionally.

CLEANING

Be sure to unplug the appliance from the power supply.

1. Clean the cavity of the oven after using with a slightly damp cloth.
2. Clean the accessories in the usual way in soapy water.
3. The door frame and seal and neighbouring parts must be cleaned carefully with a damp cloth when they are dirty.
4. Do not use harsh abrasive cleaners or sharp metal scrapers to clean the oven door glass since they can scratch the surface, which may result in shattering of the glass.
5. Cleaning Tip—For easier cleaning of the cavity walls that the food cooked can touch:
Place half a lemon in a bowl, add 300ml (1/2 pint) water and heat on 100% microwave power for 10 minutes.
Wipe the oven clean using a soft, dry cloth.

UTENSILS

CAUTION

Personal Injury Hazard

It is hazardous for anyone other than a competent person to carry out any service or repair operation that involves the removal of a cover which gives protection against exposure to microwave energy.

See the instructions on "Materials you can use in microwave oven or to be avoided in microwave oven." There may be certain non-metallic utensils that are not safe to use for microwaving. If in doubt, you can test the utensil in question following the procedure below.

Utensil Test:

1. Fill a microwave-safe container with 1 cup of cold water (250ml) along with the utensil in question.
2. Cook on maximum power for 1 minute.
3. Carefully feel the utensil. If the empty utensil is warm, do not use it for microwave cooking.
4. **Do not exceed 1 minute cooking time.**

Materials you can use in microwave oven

Utensils	Remarks
Aluminum foil	Shielding only. Small smooth pieces can be used to cover thin parts of meat or poultry to prevent overcooking. Arcing can occur if foil is too close to oven walls. The foil should be at least 1 inch (2.5cm) away from oven walls.
Browning dish	Follow manufacturer's instructions. The bottom of browning dish must be at least 3/16 inch (5mm) above the turntable. Incorrect usage may cause the turntable to break.
Dinnerware	Microwave-safe only. Follow manufacturer's instructions. Do not use cracked or chipped dishes.
Glass jars	Always remove lid. Use only to heat food until just warm. Most glass jars are not heat resistant and may break.
Glassware	Heat-resistant oven glassware only. Make sure there is no metallic trim. Do not use cracked or chipped dishes.
Oven cooking bags	Follow manufacturer's instructions. Do not close with metal tie. Make slits to allow steam to escape.
Paper plates and cups	Use for short-term cooking/warming only. Do not leave oven unattended while cooking.
Paper towels	Use to cover food for reheating and absorbing fat. Use with supervision for a short-term cooking only.
Parchment paper	Use as a cover to prevent splattering or a wrap for steaming.
Plastic	Microwave-safe only. Follow the manufacturer's instructions. Should be labeled "Microwave Safe". Some plastic containers soften, as the food inside gets hot. "Boiling bags" and tightly closed plastic bags should be slit, pierced or vented as directed by package.
Plastic wrap	Microwave-safe only. Use to cover food during cooking to retain moisture. Do not allow plastic wrap to touch food.
Thermometers	Microwave-safe only (meat and candy thermometers).
Wax paper	Use as a cover to prevent splattering and retain moisture.

Materials to be avoided in microwave oven

Utensils	Remarks
Aluminum tray	May cause arcing. Transfer food into microwave-safe dish.
Food carton with metal handle	May cause arcing. Transfer food into microwave-safe dish.
Metal or metal-trimmed utensils	Metal shields the food from microwave energy. Metal trim may cause arcing.
Metal twist ties	May cause arcing and could cause a fire in the oven.
Paper bags	May cause a fire in the oven.
Plastic foam	Plastic foam may melt or contaminate the liquid inside when exposed to high temperature.
Wood	Wood will dry out when used in the microwave oven and may split or crack.

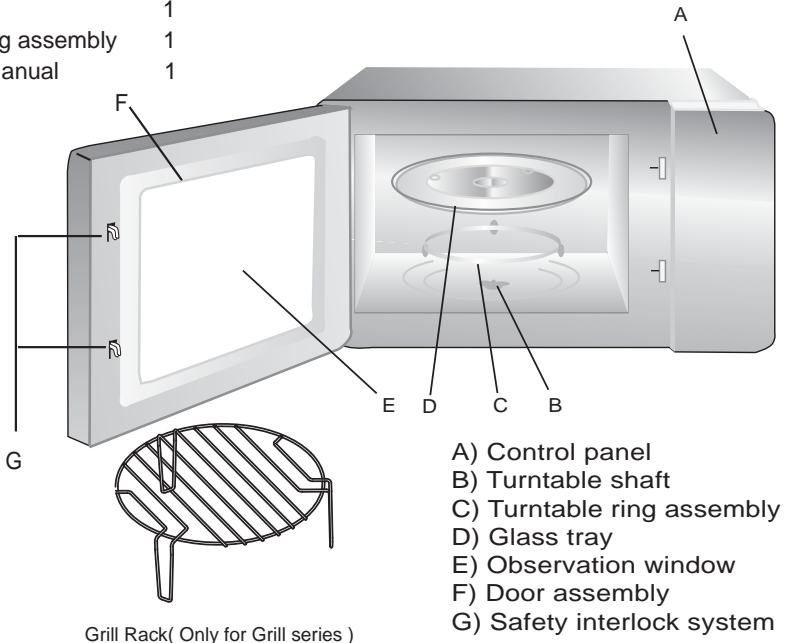
SETTING UP YOUR OVEN

Names of Oven Parts and Accessories

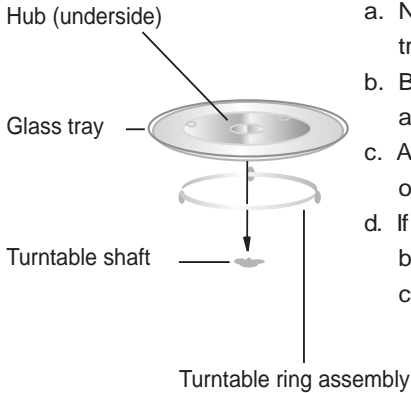
Remove the oven and all materials from the carton and oven cavity.

Your oven comes with the following accessories:

Glass tray	1
Turntable ring assembly	1
Instruction Manual	1



Turntable Installation



- a. Never place the glass tray upside down. The glass tray should never be restricted.
- b. Both glass tray and turntable ring assembly must always be used during cooking.
- c. All food and containers of food are always placed on the glass tray for cooking.
- d. If glass tray or turntable ring assembly cracks or breaks, contact your nearest authorized service center.

Installation and connection

1. This appliance is only intended for domestic use.
2. This oven is intended for built-in use only. It is not intended for counter-top use or for use inside a cupboard.
3. Please observe the special installation instructions.
4. The appliance can be installed in a 60cm wide wall-mounted cupboard (at least 55cm deep and 85cm off the floor).
5. The appliance is fitted with a plug and must only be connected to a properly installed earthed socket.
6. The mains voltage must correspond to the voltage specified on the rating plate.
7. The socket must be installed and connecting cable must only be replaced by a qualified electrician. If the plug is no longer accessible following installation, an all-pole disconnecting device must be present on the installation side with a contact gap of at least 3mm.
8. Adapters, multi-way strips and extension leads must not be used. Overloading can result in a risk of fire.

**The accessible surface
may be hot during
operation.**




Operation Instructions


1. Clock Setting

When the microwave oven is electrified, the LED will display "0:00", buzzer will ring once.

1) Press " **Kitchen Timer/Clock** " twice to select clock function, the hour figures will flash.

2) Turn "  " to adjust the hour figures, the input time should be within 0--23.

3) Press " **Kitchen Timer/Clock** ", the minute figures will flash.



4) Turn "  " to adjust the minute figures, the input time should be within 0--59.

5) Press " **Kitchen Timer/Clock** " to finish clock setting. ":" will flash, and the time will light.

Note: 1) If the clock is not set, it would not function when powered.


2) During the process of clock setting, if you press " **Stop/Clear** ", the oven will go back to the previous status automatically.

2. Microwave Cooking


Press " **Micro./Grill/Combi.** " the LED will display "P100". Press " **Micro./Grill/Combi.** " for times or turn "  " to choose the power you want, and "P100", "P80", "P50", "P30" or "P10" will display for each added press. Then press " **Start/+30Sec./Confirm** " to confirm, and turn "  " to set cooking time from 0:05 to 95:00. Press " **Start/+30Sec./Confirm** " again to start cooking.

Example: If you want to use 80% microwave power to cook for 20 minutes, you can operate the oven as the following steps.

1) Press " **Micro./Grill/Combi.** " once, the screen display "P100".

2) Press " **Micro./Grill/Combi.** " once again or turn "  " to choose 80% microwave power.

3) Press " **Start/+30Sec./Confirm** " to confirm, and the screen displays "P 80".

4) Turn "  " to adjust the cooking time until the oven displays "20:00".



5) Press " **Start/+30Sec./Confirm** " to start cooking .

Note: the step quantities for the adjustment time of the coding switch are as follow:

0---1 min	:	5 seconds
1---5 min	:	10 seconds
5---10 min	:	30 seconds
10---30 min	:	1 minute
30---95 min	:	5 minutes


"Micro./Grill/Combi." Order	Pad instructions Display	Microwave Power	Grill Power
1	P100	100%	
2	P80	80%	
3	P50	50%	
4	P30	30%	
5	P10	10%	
6	G	0%	100%
7	C-1	55%	45%
8	C-2	36%	64%

3. Grill or Combi. Cooking


Press " **Micro./Grill/Combi.** " the LED will display "P100", and press " **Micro./Grill/Combi.** " for times or turn the "  " to choose the power "G", "C-1" or "c-2" you want. Then press " **Start/+30Sec./Confirm** " to confirm, and turn "  " to set cooking time from 0:05 to 95:00. Press " **Start/+30Sec./Confirm** " again to start cooking.

Example: If you want to use 55% microwave power and 45% grill power(C-1) to cook for 10 minutes, you can operate the oven as the following steps.

- 1) Press " **Micro./Grill/Combi.** " once, the screen display "P100".

- 2) Press " **Micro./Grill/Combi.** " for times or turn "  " to choose C-1 mode.


- 3) Press " **Start/+30Sec./Confirm** " to confirm, and the screen displays "C-1".

- 4) Turn "  " to adjust the cooking time until the oven displays "10:00".

- 5) Press " **Start/+30Sec./Confirm** " to start cooking .


Note: If half the grill time passes, the oven sounds twice, and this is normal. In order to have a better effect of grilling food, you should turn the food over, close the door, and then press "START/ +30SEC./ Confirm" to continue cooking. If no operation, the oven will continue working.

4. Quick Start

- 1) In standby mode, Press **Start/+30Sec./Confirm** " to start cooking with 100% power, each added press will increase 30 seconds cooking time up to 95 minutes.
- 2) In cooking mode ,except auto menu or weight defrost each press of **Start/+30Sec./Confirm** " can increase 30 seconds of cooking time.
- 3) In standby mode, turn "  " left to set cooking time with 100% microwave power, then press " **Start/+30Sec./Confirm** " to start cooking.

5. Defrost By Weight


- 1) Press " **Weight/Time Defrost** " once, and the oven will display "dEF1".

- 2) Turn "  " to select the weight of food from 100 to 2000 g.

- 3) Press " **Start/+30Sec./Confirm** " to start defrosting.


6. Defrost By Time

- 1) Press " **Weight/Time Defrost** " twice, and the oven will display "dEF2".

- 2) Turn "  " to select the defrost time. The MAX time is 95 minutes.

- 3) Press " **Start/+30Sec./Confirm** " to start defrosting.


7. Kitchen Timer

- (1) Press " **Kitchen Timer/Clock** " once, LED will display 00:00.
- (2) Turn "  " to enter the correct timer.(The maximum cooking time is 95 minutes.)
- (3) Press " **Start/+30Sec./Confirm** " to start timer .
- (4) When the kitchen time is reached, timer indicator will go out. The buzzer will ring 5 times.


If the clock be set (24-hour system), LED will display the current time.

Note: The kitchen Time is differ from 24-hour system, Kitchen Timer is a timer.

8. Auto Menu


1) Turn "  " right to choose the menu, and "A-1" to "A-8" will display, which means pizza, meat, vegetable, pasta, potato, fish, beverage and popcorn.

2) Press " **Start/+30Sec./Confirm** " to confirm.


3) Turn "  " to choose the default weight as the menu chart.

4) Press " **Start/+30Sec./Confirm** " to start cooking.

Example: If you want to use "Auto Menu" to cook fish for 350g.

1) Turn "  " clockwise till "A-6" display.

2) Press " **Start/+30Sec./Confirm** " to confirm.

3) Turn "  " to select the weight of fish till "350" display.

4) Press " **Start/+30Sec./Confirm** " to start cooking.

The menu chart:


Menu	Weight	Display
A-1 Pizza	200 g	200
	400 g	400
A-2 Meat	250 g	250
	350 g	350
	450 g	450
A-3 Vegetable	200 g	200
	300 g	300
	400 g	400
A-4 Pasta	50g(with 450 ml cold water)	50
	100g(with 800 ml cold water)	100
A-5 Potato	200 g	200
	400 g	400
	600 g	600
A-6 Fish	250 g	250
	350 g	350
	450 g	450
A-7 Beverage	1 cup(120 ml)	1
	2 cups(240 ml)	2
	3 cups(360ml)	3
A-8 Popcorn	50 g	50
	100 g	100

9. Multi-section cooking


At most 2 sections can be set for cooking.

Example: If you want to defrost food for 5 minutes and then cook with 80% microwave power for 7 minutes, operate it as the following:


- 1) Press " **Weight/Time Defrost** " twice, and the oven will display "dEF2".

- 2) Turn "  " to select the defrost time till "5:00" display.

- 3) Press " **Micro./Grill/Combi.** " once, the screen display "P100".

- 4) Press " **Micro./Grill/Combi.** " once again or turn "  " to choose 80% microwave power.

- 5) Press " **Start/+30Sec./Confirm** " to confirm, and the screen displays "P 80".

- 6) Turn "  " to adjust the cooking time till the oven displays "7:00".

- 7) Press "**Start/+30Sec./Confirm**" to start cooking, and buzzer will sound once , defrosting time counts down; buzzer will sound once entering the second cooking. when cooking finish, buzzer sounds five times.

10. Inquiring Function

- (1) In states of microwave, grill and combination cooking, press " **Micro./Grill/Combi.** ", the current power will be displayed for 3 seconds. After 3 seconds, the oven will turn back to the former state;
- (2) In cooking state, press " **Kitchen Timer/Clock** " to inquire the time and the time will display for 3 seconds.

11. Lock-out Function for Children

Lock: In standby mode, press " **Stop/Clear** " for 3 seconds, there will be a long beep denoting entering the children-lock state and the current time will display if the time has been set, otherwise, the LED will display "**⏸**".

Lock quitting: In locked state, press " **Stop/Clear** " for 3 seconds, there will be a long "beep" denoting that the lock is released.

Trouble shooting

Normal	
Microwave oven interfering TV reception	Radio and TV reception may be interfered when microwave oven operating. It is similar to the interference of small electrical appliances, like mixer, vacuum cleaner, and electric fan. It is normal.
Dim oven light	In low power microwave cooking, oven light may become dim. It is normal.
Steam accumulating on door, hot air out of vents	In cooking, steam may come out of food. Most will get out from vents. But some may accumulate on cool place like oven door. It is normal.
Oven started accidentally with no food in.	It is forbidden to run the unit without any food inside. It is very dangerous.

Trouble	Possible Cause	Remedy
Oven can not be started.	(1) Power cord not plugged in tightly.	Unplug. Then plug again after 10 seconds.
	(2) Fuse blowing or circuit breaker works.	Replace fuse or reset circuit breaker (repaired by professional personnel of our company)
	(3) Trouble with outlet.	Test outlet with other electrical appliances.
Oven does not heat.	(4) Door not closed well.	Close door well.
Glass turntable makes noise when microwave oven operates	(5) Dirty roller rest and oven bottom.	Refer to "Maintenance of Microwave" to clean dirty parts.



According to Waste of Electrical and Electronic Equipment (WEEE) directive, WEEE should be separately collected and treated. If at any time in future you need to dispose of this product please do NOT dispose of this product with household waste. Please send this product to WEEE collecting points where available.

Installation Instructions

Please Read the Manual Carefully Before Installation

Please note

Electrical connection

The oven is fitted with a plug and must only be connected to a properly installed earthed socket. The socket must only be installed and the connecting cable must only be replaced by a qualified electrician, and in accordance with the appropriate regulations. If the plug is no longer accessible following installation, an all-pole isolating switch must be present on the installation side with a contact gap of at least 3 mm.

The fitted cabinet must not have a back wall behind the appliance.

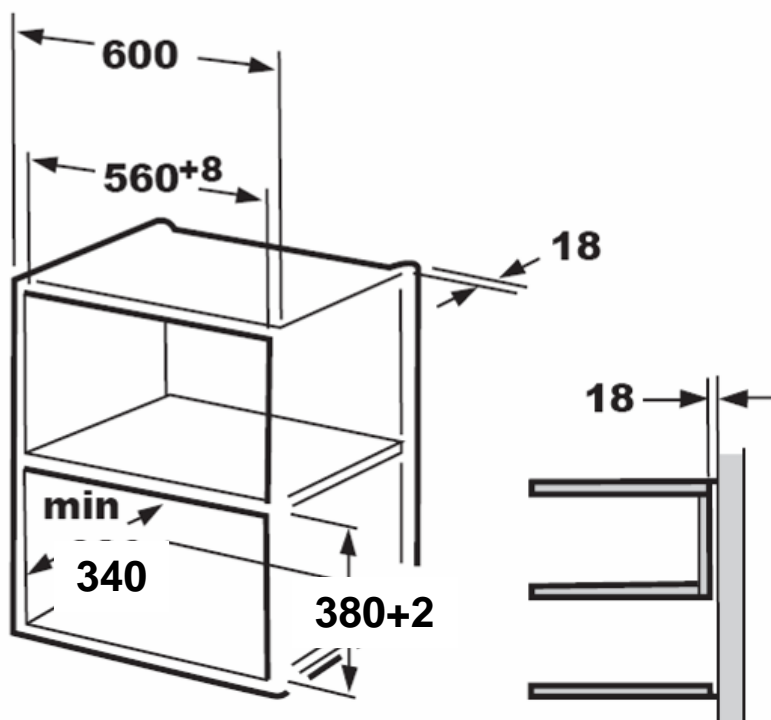
Minimum installation height: 85 cm.

Do not cover ventilation slots and suction holes.

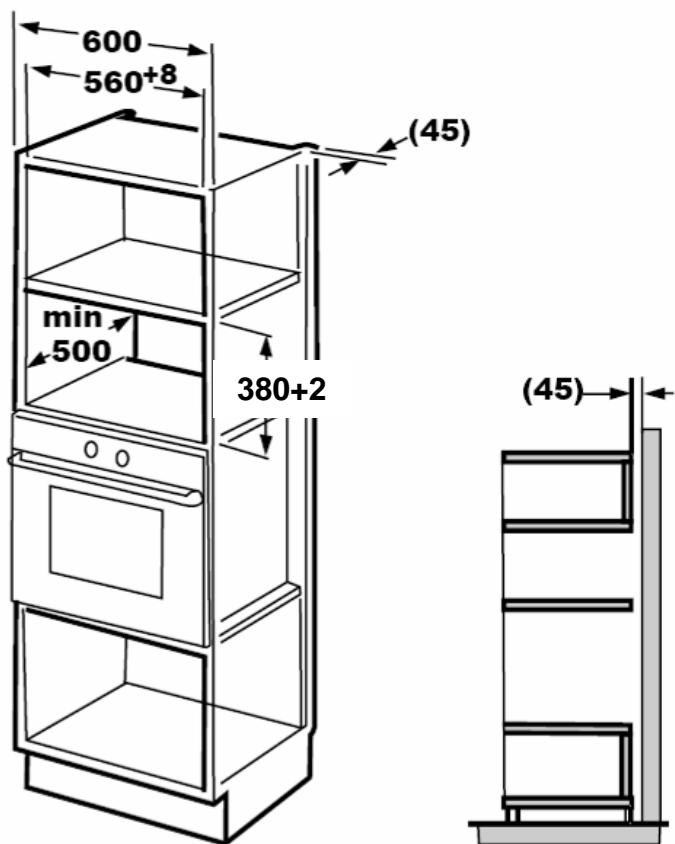
Note:

Do not trap or bend the power cable.

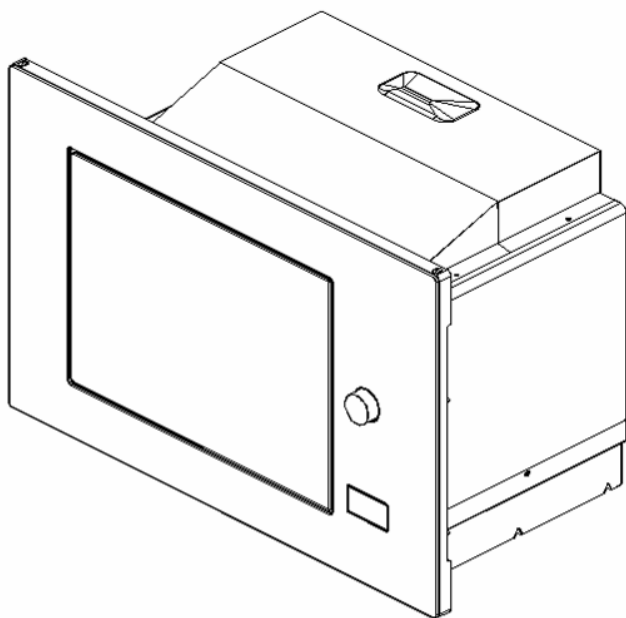
1.



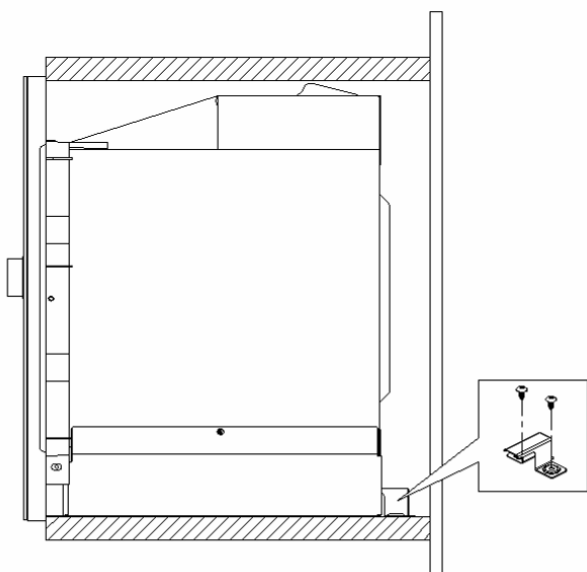
2.



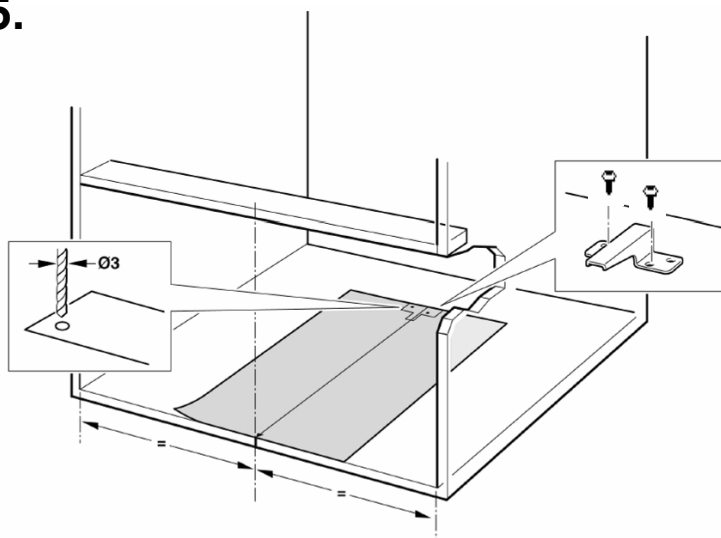
3.



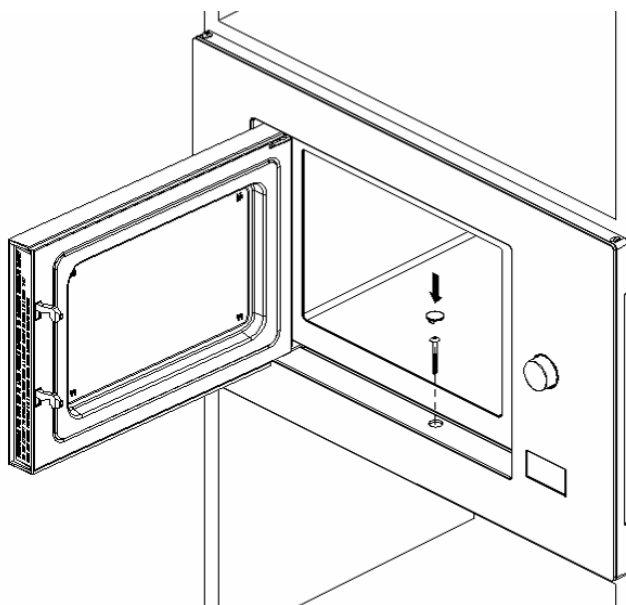
4.



5.



6.



Lesen Sie diese Bedienungsanleitung vor dem Gebrauch der Mikrowelle sorgfältig durch und bewahren Sie die Anleitung gut auf.

Sofern Sie die Bedienungsanleitung befolgen, wird Ihnen die Mikrowelle über viele Jahre hinweg gute Dienste leisten.

BEWAHREN SIE DIESE BEDIENUNGSANLEITUNG GUT AUF

SICHERHEITSVORKEHRUNGEN ZUM SCHUTZ VOR ÜBERMÄSSIGER MIKROWELLENSTRAHLUNG

(a) Verwenden Sie die Mikrowelle nicht mit geöffneter Tür, da Sie sich anderenfalls gefährlicher Mikrowellenstrahlung aussetzen. Die Sicherheitsvorrichtungen dürfen nicht zerstört oder modifiziert werden.

(b) Legen Sie keine Gegenstände zwischen die Tür und die Vorderseite des Geräts. Sorgen Sie dafür, dass sich weder Schmutz noch Reinigungsmittelrückstände auf den Dichtungen ansammeln.

(c) **WARNUNG:** Falls die Tür oder Türdichtungen beschädigt sind, darf das Gerät erst wieder verwendet werden, wenn es von einer qualifizierten Fachkraft repariert wurde.

ERGÄNZUNG

Wird das Gerät nicht in einem guten und sauberen Zustand gehalten, könnten die Oberfläche zerstört und dadurch die Lebensdauer des Geräts beeinträchtigt und Gefahrensituationen verursacht werden.

Technische Daten

Modell:	AMW 140 IX
Nennspannung:	230V~50Hz
Nenningangsleistung (Mikrowelle):	1250W
Nennausgangsleistung (Mikrowelle):	800W
Nenningangsleistung (Grill):	1000W
Kapazität:	20 L
Durchmesser Drehteller:	∅245 mm
Externe Abmessungen:	594 × 343,5 × 388 mm
Nettogewicht:	Ca. 15, 4 kg

WICHTIGE SICHERHEITSHINWEISE

WARNUNG

Um die Gefahr von Feuer, Stromschlägen, Verletzungen oder übermäßiger Mikrowellenstrahlung zu vermeiden, beachten Sie beim Gebrauch des Geräts die nachfolgenden, grundlegenden Sicherheitshinweise:

1. Warnung: Flüssigkeiten und andere Lebensmittel dürfen nicht in geschlossenen Behältern erwärmt werden, da solche explodieren können.
2. Warnung: Wartungs- und Reparaturarbeiten, bei denen die Abdeckung zum Schutz vor Mikrowellenstrahlung entfernt werden muss, dürfen nur von qualifizierten Fachkräften durchgeführt werden, da anderenfalls Gefahrensituationen auftreten können.
3. Dieses Gerät ist geeignet für den Gebrauch durch Kinder ab 8 Jahren und Personen mit eingeschränkten körperlichen, sensorischen oder geistigen Fähigkeiten, oder ohne Erfahrung und Wissen, sofern sie beaufsichtigt oder über den sicheren Gebrauch des Geräts angeleitet werden und die damit einhergehenden Gefahren verstehen. Kinder dürfen nicht mit dem Gerät spielen. Reinigungs- und Wartungsarbeiten dürfen nur dann von Kindern vorgenommen werden, wenn sie älter als 8 Jahre sind und beaufsichtigt werden.
4. Halten Sie das Gerät und dessen Netzkabel von Kindern unter 8 Jahren fern.
5. Verwenden Sie nur mikrowellengeeignetes Zubehör.
6. Reinigen Sie die Mikrowelle regelmäßig und entfernen Sie Essensrückstände.
7. Lesen und befolgen Sie die:
„SICHERHEITSVORKEHRUNGEN ZUM SCHUTZ VOR ÜBERMÄSSIGER MIKROWELLENSTRAHLUNG“.
8. Wenn Sie Speisen in Plastik- oder Papierbehältern aufwärmen, dürfen Sie die Mikrowelle nicht aus den Augen lassen, da Brandgefahr besteht.

9. Wenn Rauch austritt, schalten Sie das Gerät aus oder ziehen Sie den Stecker aus der Steckdose. Lassen Sie die Tür geschlossen, um mögliche Flammen zu ersticken.

10. Kochen Sie Speisen nicht zu lange.

11. Verwenden Sie den Garraum des Geräts nicht für Lagerzwecke.

Bewahren Sie keine Sachen wie Brot, Plätzchen usw. im Inneren des Geräts auf.

12. Entfernen Sie Drahtverschlüsse und Metallgriffe von Papier- oder Plastikbehältern/-beuteln, bevor Sie diese in die Mikrowelle stellen.

13. Installieren Sie diese Mikrowelle nur gemäß den mitgelieferten Installationsanleitungen.

14. Eier mit Schale und ganze hart gekochte Eier dürfen nicht in der Mikrowelle erhitzt werden, da sie auch noch nach dem Betrieb des Geräts explodieren könnten.

15. Dieses Gerät ist für den Gebrauch in Haushalten und ähnliche Anwendungen bestimmt, wie z.B.:

-Mitarbeiterküchen in Geschäften, Büros und anderen Arbeitsumgebungen;

-Kunden in Hotels, Motels und anderen Unterkünften;

-Gutshäuser;

- Frühstückspensionen.

16. Ein beschädigtes Netzkabel muss vom Hersteller, von dessen Kundendienst oder einer ähnlich qualifizierten Fachkraft ersetzt werden, um Gefahrensituationen zu vermeiden.

17. Gerät nicht im Freien aufbewahren oder verwenden.

18. Verwenden Sie das Gerät nicht in der Nähe von Wasser, in nassen Kellern oder in der Nähe eines Swimming Pools.

19. Während des Betriebs werden die zugänglichen Oberflächen sehr heiß. Die Oberflächen werden während des Betriebs heiß. Halten Sie das Netzkabel von heißen Oberflächen fern und bedecken Sie nicht die Belüftungsöffnungen des Geräts.

20. Lassen Sie das Netzkabel nicht über Tischkanten oder Tresen hängen.
21. Wird das Gerät nicht in einem guten und sauberen Zustand gehalten, könnten die Oberfläche zerstört und dadurch die Lebensdauer des Geräts beeinträchtigt und Gefahrensituationen verursacht werden.
22. Inhalte in Babyflaschen und Kindernahrung in Gläsern müssen umgerührt oder geschüttelt werden. Überprüfen Sie vor dem Füttern die Temperatur, um Verbrennungen zu vermeiden.
23. Flüssigkeiten, die in der Mikrowelle erhitzt werden, können verzögert überkochen. Deren Behälter müssen daher besonders vorsichtig gehandhabt werden.
24. Das Gerät ist nicht geeignet für den Gebrauch durch Personen (einschließlich Kinder) mit eingeschränkten körperlichen, sensorischen oder geistigen Fähigkeiten, oder ohne Erfahrung und Wissen, es sei denn sie werden von einer für Ihre Sicherheit zuständigen Person beaufsichtigt oder über den sicheren Gebrauch des Geräts angeleitet.
25. Kinder müssen beaufsichtigt werden, damit sie nicht mit dem Gerät spielen.
26. Das Gerät darf nicht über eine externe Zeitschaltuhr oder über eine separate Fernsteuerung betrieben werden.
27. Zugängliche Teile können während des Betriebs heiß werden.
Kleinkinder sollten ferngehalten werden.
28. Verwenden Sie keine Dampfreiniger.
29. Das Gerät wird während des Betriebs heiß. Nehmen Sie sich vor heißen Elementen im Inneren des Geräts in Acht.
30. Verwenden Sie nur den mit diesem Gerät mitgelieferten Temperaturfühler (nur bei Geräten mit einer Vorrichtung zum Gebrauch eines Temperaturmessfühlers).

31. **WARNUNG:** Das Gerät und die zugänglichen Teile werden während des Betriebs heiß. Berühren Sie nicht die Heizelemente. Halten Sie Kinder unter 8 Jahren vom Gerät fern, es sei denn sie werden kontinuierlich beaufsichtigt.
32. Während des Betriebs der Mikrowelle muss die Dekotür geöffnet werden (nur bei Mikrowellen mit Dekotür).
33. Die Oberfläche eines Aufbewahrungsschranks kann heiß werden.
34. **ERHITZEN ODER VERWENDEN SIE KEINE BRENNBAREN MATERIALIEN** in der Nähe des Geräts. Dämpfe stellen eine Brand- und Explosionsgefahr dar.
35. **VERWENDEN SIE IHRE MIKROWELLE NICHT** zum Trocknen von Kleidung, Papier, Gewürzen, Kräutern, Holz, Blumen, Früchten oder explosiven Materialien. Es besteht Brandgefahr.
36. **FALLS MATERIALIEN IM GERÄT / AUSSERHALB DES GERÄTS FEUER FANGEN ODER RAUCH ENTSTEHT**, halten Sie die Gerätetür geschlossen und schalten Sie das Gerät aus. Ziehen Sie den Netzstecker oder schalten Sie die Stromversorgung an der Sicherung oder am Leistungsschalter aus.
37. **SPEISEN NICHT ZERKOCHEN LASSEN.** Es besteht Brandgefahr.
38. **ES IST VERBOTEN, DAS GERÄT OHNE SPEISEN IM INNEREN EINZUSCHALTEN.** Das ist sehr gefährlich.

SORGFÄLTIG DURCHLESEN UND GUT AUFBEWAHREN

Zur Vermeidung von Verletzungsgefahren

Geerdete Installation

GEFAHR

Stromschlaggefahr
Der Kontakt mit einigen internen Komponenten kann ernsthafte Verletzungen mit Todesfolge verursachen. Nehmen Sie das Gerät nicht auseinander.

WARNUNG

Stromschlaggefahr
Bei unsachgemäßer Erdung besteht Stromschlaggefahr. Schließen Sie das Gerät erst dann an das Netz an, wenn es ordnungsgemäß installiert und geerdet wurde.

Dieses Gerät muss geerdet werden. Im Falle eines Kurzschlusses reduziert der Schutzleiter die Gefahr eines Stromschlags, indem er für den Stromfluss einen Fluchtweg bietet. Das Netzkabel dieses Geräts verfügt über einen Schutzleiter mit Erdungsvorrichtung am Stecker.

Schließen Sie den Netzstecker an eine ordnungsgemäß installierte und geerdete Steckdose an.

Wenden Sie sich an einen qualifizierten Elektriker oder Techniker, falls Sie die Anleitungen zur Erdung nicht verstehen oder falls Sie Zweifel haben, ob Ihr Gerät ordnungsgemäß geerdet ist.

Falls Sie eine Verlängerungsschnur verwenden, dann nur ein 3-adriges Verlängerungskabel mit 3-zackigem Stecker.

1. Das Gerät verfügt über ein kurzes Netzkabel, um ein Verheddern des Kabels oder Stolpergefahren für Personen zu vermeiden.

2. Beachten Sie beim Gebrauch eines längeren Netzkabels oder Verlängerungskabels folgendes:

1) Die Leistungsangaben auf dem Kabel oder Verlängerungskabel müssen mindestens genauso hoch sein wie die Leistungsangaben auf dem Gerät.

2) Bei der Verlängerungsschnur muss es sich um ein 3-adriges, geerdetes Kabel handeln.

3) Längere Kabel müssen so verlegt werden, dass niemand versehentlich darüber stolpern kann und dass sie nicht über Arbeitsflächen oder Tischkanten herunterhängen, wo Kinder daran ziehen könnten.

REINIGUNG

Trennen Sie das Gerät vom Stromnetz.

1. Reinigen Sie den Garraum des Geräts nach dem Gebrauch mit einem leicht angefeuchteten Lappen.
2. Reinigen Sie das Zubehör normal in Spülwasser.
3. Wenn der Rahmen und die Dichtungen der Tür und angrenzende Teile schmutzig sind, müssen sie mit einem feuchten Lappen gereinigt werden.
4. Verwenden Sie keine aggressiven Scheuermittel oder scharfe Metallkratzer zum Reinigen der Glastür, da anderenfalls die Oberfläche beschädigt und daraus resultierend das Glas zerbrechen könnte.
5. Tipps für die Reinigung---Zum Entfernen von Essensrückständen an den Wänden des Garraums: Legen Sie eine halbe Zitrone in eine Schüssel, fügen Sie 300 ml (1/2 Pint) Wasser hinzu und erhitzen Sie das Gemisch 10 Minuten lang bei 100% Mikrowellenleistung. Wischen Sie das Gerät danach mit einem weichen, trockenen Lappen aus.

KOCHGESCHIRR

ACHTUNG

Verletzungsgefahr

Fest verschlossene

Behälter können

explodieren. Öffnen

Sie geschlossene

Behälter und stechen

Sie Plastikbeutel vor

dem Kochen an.

Siehe Abschnitt „Mikrowellengeeignetes und nicht geeignetes Material“.

Auch einige nicht metallene Gegenstände sind nicht mikrowellengeeignet. Im Zweifelsfall können Sie den Gegenstand wie folgt auf dessen Eignung testen.

Eignungstest:

1. Füllen Sie einen mikrowellengeeigneten Behälter mit 1 Tasse kaltem Wasser (250 ml) und legen Sie den gewünschten Gegenstand hinein.
2. Starten Sie das Gerät bei höchster Leistung 1 Minute lang.
3. Fassen Sie den Gegenstand vorsichtig an. Falls der leere Gegenstand warm ist, verwenden Sie ihn nicht in der Mikrowelle.
4. **Schalten Sie das Gerät nicht länger als 1 Minute ein.**

Mikrowellengeeignetes Material

Material	Hinweise
Aluminiumfolie	Nur zum Abdecken. Verwenden Sie kleine, glatte Stückchen Folie, um dünne Stellen Fleisch oder Geflügel abzudecken, damit diese nicht verbrennen. Funkenbildung kann entstehen, wenn die Folie zu nah an den Wänden liegt. Lassen Sie zwischen der Folie und den Wänden mindestens 1 Zoll (2,5 cm) Platz.
Bratgeschirr	Befolgen Sie die Anleitungen des Herstellers. Die Unterseite von Bratgeschirren muss sich mindestens 3/16 Zoll (5 mm) über dem Drehteller befinden. Bei unsachgemäßem Gebrauch könnte der Drehteller zerspringen.
Essgeschirr	Nur falls mikrowellengeeignet. Befolgen Sie die Anleitungen des Herstellers. Verwenden Sie kein Geschirr mit Sprüngen oder Rissen.
Glasbehälter	Nehmen Sie immer den Deckel ab. Erhitzen Sie Speisen nur soweit, bis sie gerade warm sind. Die meisten Gläser sind nicht hitzebeständig und könnten zerspringen.
Glasgeschirr	Nur falls hitzebeständig. Das Geschirr darf keine Metallumrandung haben. Verwenden Sie kein Geschirr mit Sprüngen oder Rissen.
Kochbeutel für Mikrowellen	Befolgen Sie die Anleitungen des Herstellers. Nicht mit Metallbindern verschließen. Ritzen Sie die Beutel an, damit Dampf entweichen kann.
Papierteller und -becher	Nur zum kurzen Kochen/Aufwärmen. Lassen Sie die Mikrowelle während des Betriebs nicht unbeaufsichtigt.
Küchenpapier	Um Speisen abzudecken und Fett aufzusaugen. Nur unter Beobachtung und zum kurzen Kochen.
Backpapier	Zum Abdecken, um Spritzer zu vermeiden, oder um Speisen, die gedämpft werden sollen, einzuwickeln.
Plastik	Nur falls mikrowellengeeignet. Befolgen Sie die Anleitungen des Herstellers. Suchen Sie nach der Markierung „Microwave Safe“ (Mikrowellengeeignet). Einige Plastikbehälter werden aufgrund der heißen Speisen weich. „Kochbeutel“ und dicht verschlossene Plastikbeutel müssen je nach Herstelleranleitung angeritzt, angestochen oder belüftet werden.
Plastikfolie	Nur falls mikrowellengeeignet. Zum Abdecken, um Feuchtigkeit zu erhalten. Achten Sie darauf, dass die Plastikfolie nicht in den Kontakt mit den Speisen kommt.
Thermometer	Nur falls mikrowellengeeignet (Fleisch- und Zuckerthermometer).
Wachspapier	Zum Abdecken, um Spritzer zu vermeiden und Feuchtigkeit zu erhalten.

Nicht mikrowellengeeignetes Material

Material	Hinweise
Aluminiumteller	Funkenbildung möglich. Geben Sie die Lebensmittel in einen mikrowellengeeigneten Behälter.
Essbehälter mit Metallgriff	Funkenbildung möglich. Geben Sie die Lebensmittel in einen mikrowellengeeigneten Behälter.
Gegenstände aus Metall oder mit Metallverzierung	Metall blockiert die Mikrowellenstrahlen. Metallverzierungen können Funkenbildung verursachen.
Metallverschlüsse	Funkenbildung möglich und Brandgefahr.
Papiertüten	Brandgefahr.
Styropor	Styropor kann bei zu hohen Temperaturen schmelzen und die Flüssigkeiten im Behälter verunreinigen.
Holz	Holz trocknet in der Mikrowelle aus und könnte zerspringen.

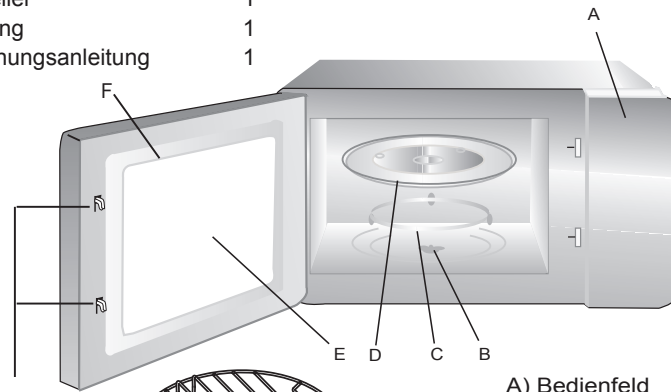
AUFBAU DER MIKROWELLE

Geräteteile und Zubehör

Nehmen Sie die Mikrowelle und alle Materialien aus der Verpackung und aus dem Inneren der Mikrowelle heraus.

Ihre Mikrowelle wird mit folgendem Zubehör geliefert:

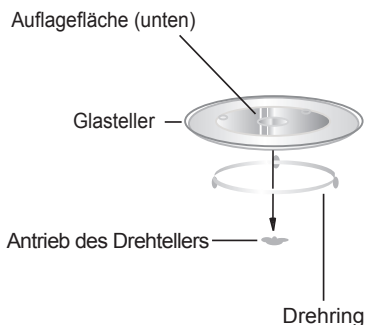
Glasteller	1
Drehring	1
Bedienungsanleitung	1



Grillrost (nur für die Grill-funktion)

- A) Bedienfeld
- B) Antrieb des Drehtellers
- C) Drehring
- D) Glasteller
- E) Sichtfenster
- F) Tür
- G) Sicherheitsverriegelungen

Installation des Drehtellers



- Der Glasteller darf nicht falsch herum installiert oder blockiert werden.
- Sowohl der Glasteller als auch der Drehring müssen während des Betriebs verwendet werden.
- Speisen und Behälter müssen zum Kochen auf den Glasteller gestellt werden.
- Falls der Glasteller oder der Drehring Risse oder Brüche aufweisen, wenden Sie sich bitte an ein Kundendienstzentrum in Ihrer Nähe.

Installation und Anschlüsse

- Dieses Gerät ist nur für den Heimgebrauch vorgesehen.
- Die Mikrowelle ist nur für Einbauinstallationen geeignet. Sie darf nicht auf Arbeitsflächen oder in einem Schrank installiert werden.
- Bitte beachten Sie die besonderen Installationsanleitungen.
- Das Gerät kann in einem 60 cm breiten Hängeschrank (mindestens 55 cm tief und 85 cm über dem Boden) installiert werden.
- Das Gerät verfügt über einen Netzstecker, der an eine ordnungsgemäß installierte und geerdete Steckdose angeschlossen werden muss.
- Die Netzspannung muss den Spannungsangaben auf dem Typenschild entsprechen.
- Die Steckdose und das Anschlusskabel dürfen nur von einem qualifizierten Elektriker installiert bzw. ersetzt werden. Falls der Netzstecker nach der Installation nicht mehr zugänglich ist, ist installationsseitig eine allpolige Trennvorrichtung mit einer Kontaktöffnungsweite von mindestens 3 mm vorzusehen.
- Adapter, Mehrfachsteckleisten und Verlängerungskabel dürfen nicht verwendet werden. Es besteht Brandgefahr aufgrund von Überladung.

Zugängliche Oberflächen können während des Betriebs heiß werden.



GEBRAUCHSANLEITUNGEN

1. Einstellung der Uhrzeit

Wenn Sie die Mikrowelle einschalten, erscheint im Display die Anzeige „0:00“ und der Buzzer ertönt einmal.

1) Drücken Sie einmal die Taste **Kitchen Timer/Clock**, die Stundenanzeige beginnt zu blinken.

2) Stellen Sie mit dem Regler  die Stunden ein (0--23).

3) Drücken Sie die Taste **Kitchen Timer/Clock** erneut; die Minutenanzeige beginnt zu blinken.

4) Stellen Sie mit dem Regler  die Minuten ein (0--59).

5) Drücken Sie zum Abschluss die Taste **Kitchen Timer/Clock**. „:“ blinkt im Display.

Hinweis: 1) Falls die Uhrzeit nicht eingestellt ist, funktioniert die Mikrowelle nicht nach dem Start des Betriebs.


2) Drücken Sie während der Einstellung der Uhrzeit die Taste **Stop/Clear** um zum vorhergehenden Modus zurückzukehren.

2. Mikrowellen-Funktion

Drücken Sie die Taste **Microwave/Grill/Combi** im L ED erscheint die Anzeige „P100“.

Drücken Sie wiederholt die Taste **Microwave/Grill/Combi** oder Drehen Sie den Regler 

Leistungsstufe einzustellen. Je nach Einstellung erscheint im Display die Anzeige „P100“, um die gewünschte „P80“, „P50“, „P30“ oder „P10“. Bestätigen Sie Ihre Einstellung mit der

Taste **Start/+30Sec./Confirm** und stellen Sie dann mit dem Regler  eine Kochzeit


zwischen 0:05 und 95:00 Minuten ein. Drücken Sie **Start/+30Sec./Confirm** erneut, um den Kochvorgang zu starten.

Beispiel: Sie möchten 20 Minuten lang bei einer Leistung von 80% kochen.
Nehmen Sie dafür folgende Einstellungen vor:

1) Drücken Sie einmal die Taste **Microwave/Grill/Combi**; im Display erscheint „P100“.

2) Drücken Sie **Microwave/Grill/Combi** erneut, um die Leistung von 80% einzustellen.

3) Drücken Sie die Taste **Start/+30Sec./Confirm** zum Bestätigen; im Display erscheint die Anzeige „P 80“.

4) Drehen Sie den Regler  zum Einstellen der Kochzeit, bis im Display „20:00“ erscheint.

5) Drücken Sie **Start/+30Sec./Confirm**, um den Kochvorgang zu starten.



Hinweis: Bei der Einstellung der Kochzeit ändert sich die Anzeige in folgenden Schritten:

5 Sekunden	:	0---1 min
10 Sekunden	:	1---5 min
30 Sekunden	:	5---10 min
1 Minute	:	10---30 min
5 Minuten	:	30---95 min

Leistungsübersicht der “Microwave/Grill/Combi.”


Tastendruck	Display	Mikrowelle	Grill
1	P100	100%	
2	P80	80%	
3	P50	50%	
4	P30	30%	
5	P10	10%	
6	G	0%	100%
7	C-1	55%	45%
8	C-2	36%	64%

3. Grill- oder Kombi-Funktion


Drücken Sie die Taste **Microwave/Grill/Combi** ; im LED erscheint die Anzeige „G“. Drücken Sie nun wiederholt die Taste **Microwave/Grill/Combi** Oder drehen Sie den Regler  , um die gewünschte Leistung einzustellen. Je nach Einstellung erscheint im Display „G“, „C-1“, oder „C-2“. Bestätigen Sie Ihre Auswahl mit der Taste **Start/+30Sec./Confirm** und stellen Sie dann mit dem Regler  eine Kochzeit zwischen 0:05 und 95:00 Minuten ein. Drücken Sie **Start/+30Sec./Confirm** erneut, um den Kochvorgang zu starten.

Beispiel: Möchten Sie etwas 10 Minuten lang mit 55% Energie und 45% des Grills kochen, bedienen Sie die Mikrowelle folgendermaßen.

- 1) Drücken Sie einmal **Microwave/Grill/Combi** . Der Bildschirm zeigt "P100" an.

- 2) Drücken Sie erneut **Microwave/Grill/Combi** oder drehen Sie  um den C-1 Modus zu wählen.


- 3) Drücken Sie zum Bestätigen **Start/+30Sec./Confirm** . Der Bildschirm zeigt "C-1" an.

- 3) Drehen Sie den Regler  zum Einstellen der Kochzeit, bis im Display „10:00“ erscheint.

- 5) Drücken Sie **Start/+30Sec./Confirm** , um den Kochvorgang zu starten.


Hinweis: Nach Ablauf der Hälfte der Grillzeit ertönen zwei Signaltöne. Das ist normal und soll Sie daran erinnern, die gegrillten Speisen für ein besseres Ergebnis zu wenden. Schließen Sie danach die Tür und drücken Sie **Start/+30Sec./Confirm** , um den Kochvorgang fortzusetzen. Falls Sie die Signaltöne ignorieren und nichts unternehmen, läuft das Gerät normal weiter.

4. Schnellkochfunktion

- 1) Drücken Sie im Standby-Modus die Taste **Start/+30Sec./Confirm** , um 30 Sekunden lang mit einer Leistung von 100% zu kochen. Mit jedem weiteren Drücken lässt sich die Kochzeit bis zu einem Höchstwert von 95 Minuten erhöhen.
- 2) Drücken Sie in den Modi Mikrowelle, Grill, Heißluft oder Kombi die Taste **Start/+30Sec./Confirm** , um 30 Sekunden lang mit einer Leistung von 100% zu kochen.
- 3) Drehen Sie  im Wartemodus nach links um die Kochzeit mit 100% zu starten. Drücken Sie **Start/+30Sec./Confirm** zum Kochen.

5. Auftauen nach Gewicht


- 1) Drücken Sie einmal die Taste **Weight/Time Defrost** ; im Display erscheint die Anzeige „dEF-1“.

- 2) Stellen Sie mit dem Regler  das Gewicht der Lebensmittel ein. Wählen Sie ein Gewicht 100-2000g.

- 3) Drücken Sie die Taste **Start/+30Sec./Confirm** , um den Auftauvorgang zu starten.


6. Auftauen nach Zeit

- 1) Drücken Sie einmal die Taste **Weight/Time Defrost** ; im Display erscheint die Anzeige „dEF-2“.


- 2) Stellen Sie mit dem Regler  eine Dauer von höchstens 95 Minuten ein.

- 3) Drücken Sie **Start/+30Sec./Confirm** zum entfrosten. Die Entfrost Wert ist P30 und kann nicht geändert werden.

7. Kochzeit

- (1) Drücken Sie zweimal die Taste **Kitchen Timer/Clock** ; im LED erscheint die Anzeige 00:00.
- (2) Stellen Sie mit dem Regler  die entsprechende Zeit ein (max. Kochzeit beträgt 95 Minuten).
- (3) Bestätigen Sie Ihre Einstellung mit der Taste **Start/+30Sec./Confirm** .
- (4) Nach Ablauf der Zeit ertönt der Buzzer 5 Mal. Falls die Uhrzeit basierend auf dem 24-Stundenformat eingestellt wurde, wird nun im LED die aktuelle Uhrzeit angezeigt.
Hinweis: Die Einstellung der Kochzeit ist nicht identisch mit der Uhrzeit, es handelt sich stattdessen um einen Timer.

8. Auto Menü


1) Drehen Sie  nach rechts zum Wählen des Menüs. "A-1" bis "A-8" wird angezeigt und steht für Pizza, Fleisch, Gemüse, Nudeln, Kartoffeln, Fisch, Getränke und Popcorn.

2) Zum Bestätigen **Start/+30Sec./Confirm** drücken.


3)  drehen um das Standardgewicht als Menütabelle zu wählen.

4) Drücken Sie **Start/+30Sec./Confirm** zum Kochen.

Beispiel: Wenn Sie das Auto Menü zum Kochen von 350g Fisch gebrauchen wollen:

1) Drehen Sie  im Uhrzeigersinn bis "A-6" angezeigt wird.

2) Zum Bestätigen **Start/+30Sec./Confirm** drücken.

3)  drehen bis bei "350" das Gewicht des Fisches angezeigt wird.

4) Drücken Sie **Start/+30Sec./Confirm** zum Kochen.

Menüfunktionen


Menü	Gewicht	Display
A-1 Pizza	200 g	200
	400 g	400
A-2 Fleisch	250 g	250
	350 g	350
	450 g	450
A-3 Gemüse	200 g	200
	300 g	300
	400 g	400
A-4 Nudeln	50g (mit Wasser 450ml)	50
	100g (mit Wasser 800ml)	100
A-5 Kartoffeln	200 g	200
	400 g	400
	600 g	600
A-6 Fisch	250 g	250
	350 g	350
	450 g	450
A-7 Getränk	1 tasse (120ml)	1
	2 tassen(240ml)	2
	3 tassen(360ml)	3
A-8 Popcorn	50 g	50
	100 g	100

9. Mehrstufiges Kochen

Es können höchstens 2 Bereiche zum Kochen gewählt werden. Wenn Entfrostern gewählt wurde, muss es beim mehrstufigen Kochen als erste Stufe ausgewählt werden.

Beispiel: Verfahren Sie folgendermaßen, wenn Sie Speisen 5 Minuten lang entfrostern und danach bei 80% Energie 7 Minuten kochen möchten:

1) **Weight/Time Defrost** drücken. Das Gerät zeigt "dEF2" an.

2)  drehen, um die Entfrost Zeit von 05:00 zu wählen.

3) **Microwave/Grill/Combi** drücken. Der Bildschirm zeigt "P100" an.

4) Drücken Sie erneut **Microwave/Grill/Combi** oder drehen Sie  um 80% Energie zu wählen.

5) Drücken Sie zum Bestätigen **Start/+30Sec./Confirm**. Der Bildschirm zeigt "P 80" an.

6) Zum Auswählen der Kochdauer  drehen bis das Gerät 07:00 anzeigt.

7) Zum Starten **Start/+30Sec./Confirm** drehen. Der Buzzer ertönt einmal für die erste Stufe, Entfrostern beginnt; der Buzzer ertönt erneut, die zweite Stufe beginnt. Bei Beendigung der Kochzeit ertönt der Buzzer fünf Mal.

10. Aktuelle Einstellungen anzeigen lassen

(1) Drücken Sie während des Kochvorgangs die Taste **Microwave/Grill/Combi**, um für 3 Sekunden lang die aktuelle Uhrzeit anzuzeigen.

(2) Drücken Sie während des Kochvorgangs die Taste **Kitchen Timer/Clock**, um 3 Sekunden lang die aktuelle Leistungsstufe anzuzeigen.

11. Kindersicherung

Sperren: Drücken Sie im Standby-Modus 3 Sekunden lang die Taste **Stop/Clear**. Es ertönt ein langer „Piep“-Ton. Die Kindersicherung wird aktiviert und es erscheint die Anzeige „“. Im LED wird außerdem die aktuelle Uhrzeit oder **⏸** angezeigt.

Entsperren: Drücken Sie bei aktivierter Kindersicherung 3 Sekunden lang die Taste **Stop/Clear**. Es ertönt ein langer „Piep“-Ton. Die Kindersicherung wird deaktiviert und die Anzeige erschwimmt aus dem Display.

Störbehebung

Normal	
Der Betrieb der Mikrowelle stört den Fernsehempfang	Während des Betriebs der Mikrowelle kann der Radio- und Fernsehempfang gestört sein. Dies ähnelt den Störungen kleiner elektrischer Geräte wie Mixer, Staubsaugern und Ventilatoren. Das ist normal.
Lampe ist dunkel	Bei Kochprogrammen der niedrigen Leistungsstufe kann die Beleuchtung dunkler werden. Das ist normal.
Dampf bildet sich an der Tür, heißer Dampf tritt aus den Belüftungsöffnungen aus	Während des Kochens erzeugen die Speisen heißen Dampf, der zum größten Teil über die Belüftungsöffnungen abgeleitet wird. Ein weiterer Teil kann sich an der kühleren Gerätetür absetzen. Das ist normal.
Gerät versehentlich ohne Speisen gestartet	Das Gerät darf nicht ohne Speisen gestartet werden. Dieser Zustand ist sehr gefährlich.

Problem	Mögliche Ursache	Behebung
Mikrowelle startet nicht	(1) Netzkabel nicht richtig angeschlossen.	Trennen Sie das Netzkabel und schließen es nach 10 Sekunden erneut an.
	(2) Sicherung durchgebrannt oder Leistungsschutzschalter aktiviert.	Ersetzen Sie die Sicherung oder stellen Sie den Leistungsschutzschalter zurück (muss von einer Fachkraft unserer Firma repariert werden).
	(3) Steckdose fehlerhaft.	Schließen Sie zum Test andere elektrische Geräte an die gleiche Steckdose an.
Mikrowelle erhitzt nicht	(4) Tür nicht richtig geschlossen.	Schließen Sie die Tür ordnungsgemäß.
Drehteller macht während des Betriebs Krach	(5) Drehtellerauflage und Boden der Mikrowelle sind schmutzig.	Reinigen Sie die schmutzigen Teile gemäß Abschnitt „Reinigung“.



Im Einklang mit der Richtlinie zur Entsorgung elektrischer und elektronischer Altgeräte (WEEE) müssen Altgeräte getrennt entsorgt und behandelt werden. Entsorgen Sie dieses Produkt zum gegebenen Zeitpunkt NICHT über den normalen Haushaltsmüll sondern geben Sie es an entsprechenden WEEE-Sammelstellen, sofern vorhanden, ab.

Installationsanleitungen

Lesen Sie die Bedienungsanleitung vor der Installation sorgfältig durch

Beachten Sie

Elektrische Anschlüsse

Die Mikrowelle verfügt über einen Netzstecker, der nur an eine ordnungsgemäß installierte und geerdete Steckdose angeschlossen werden darf. Die Steckdose und das Anschlusskabel dürfen nur von einem qualifizierten Elektriker und gemäß den geltenden Vorschriften installiert bzw. ersetzt werden.

Falls der Netzstecker nach der Installation nicht mehr zugänglich ist, ist installationseitig ein allpoliger Trennschalter mit einer Kontaktöffnungsweite von mindestens 3 mm vorzusehen.

Der Einbauschrank darf hinter dem Gerät keine Rückwand haben.

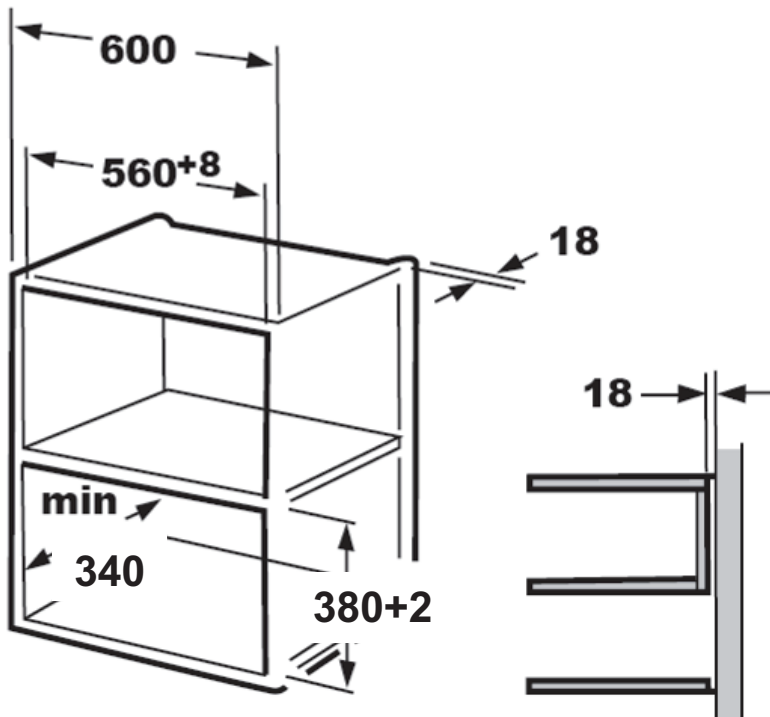
Mindesthöhe der Installation: 85 cm.

Belüftungsschlitze und Saugöffnungen dürfen nicht bedeckt werden.

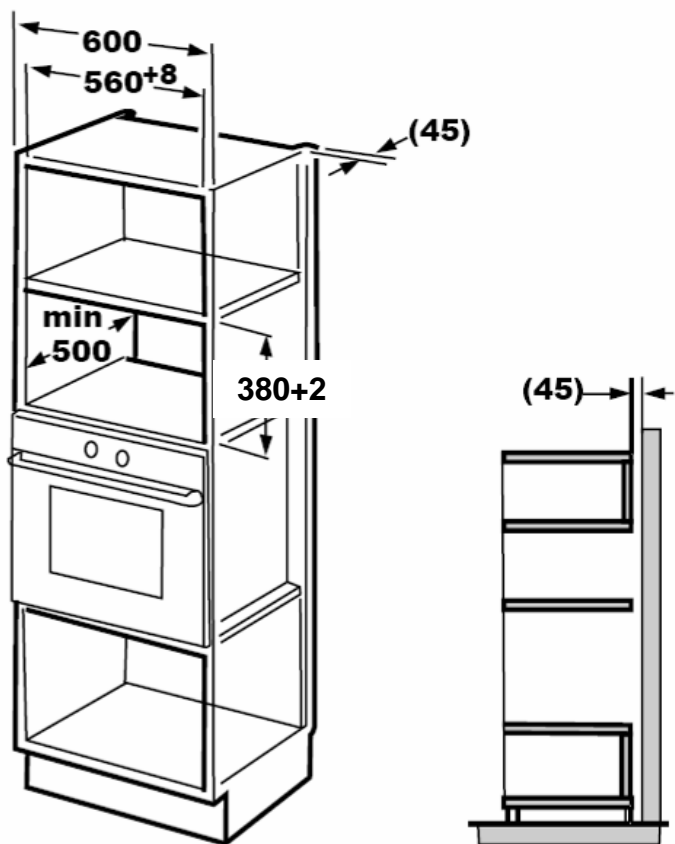
Hinweis:

Das Netzkabel nicht einklemmen oder knicken.

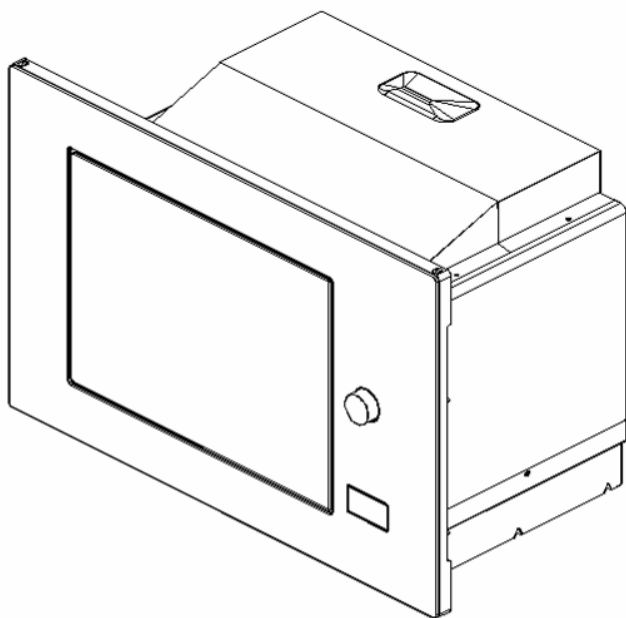
1.



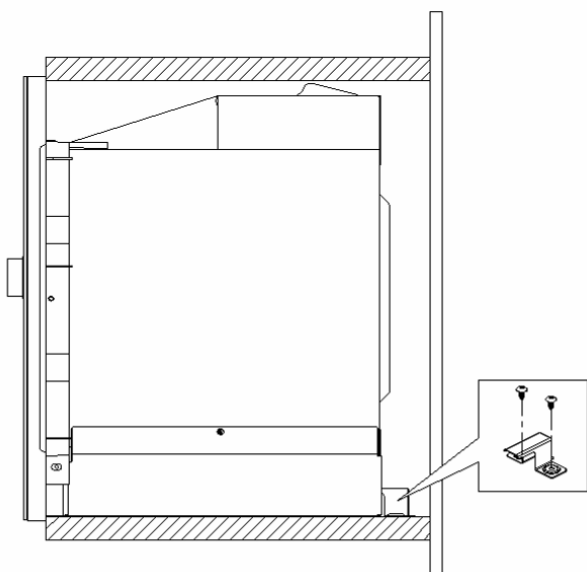
2.



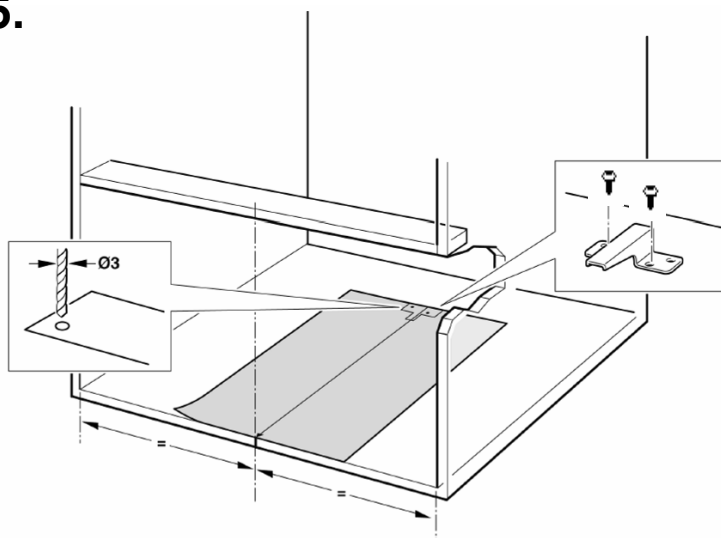
3.



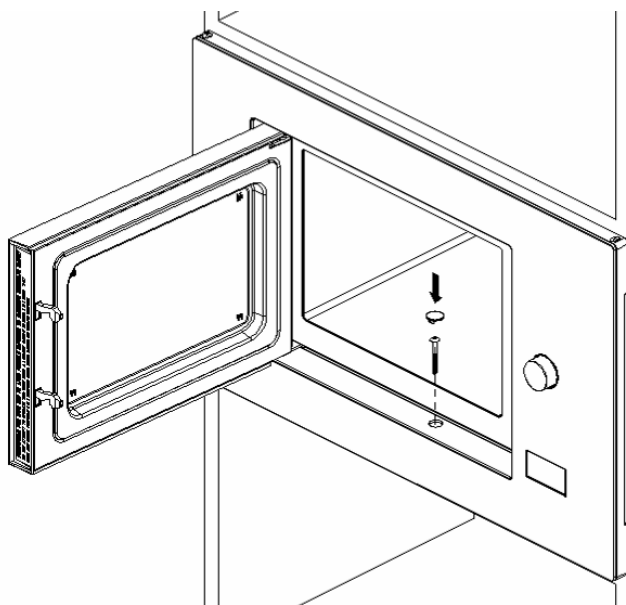
4.



5.



6.



Lisez attentivement ces instructions avant d'utiliser votre four à micro-ondes, et conservez-les en lieu sûr.

Si vous suivez ces instructions, votre four fonctionnera pendant de nombreuses années.

CONSERVEZ CES INSTRUCTIONS EN LIEU SÛR

PRÉCAUTIONS AFIN D'ÉVITER UNE ÉVENTUELLE EXPOSITION EXCESSIVE À L'ÉNERGIE DU FOUR À MICRO-ONDES

- (a) N'essayez pas d'utiliser ce four avec la porte ouverte puisque cela pourrait entraîner une exposition nocive à l'énergie du micro-ondes. Il est important de ne pas rompre ou forcer les fermetures de sécurité.
- (b) Ne placez aucun objet entre la partie frontale et la porte, ni ne laissez des impuretés ou des résidus de produits d'entretien s'accumuler sur les surfaces d'étanchéité.
- (c) **AVERTISSEMENT** : Si la porte ou les fermetures de la porte sont endommagées, le four ne doit pas être mis en marche jusqu'à ce qu'il soit réparé par une personne compétente.

ADDENDA

Si l'appareil n'est pas maintenu dans un état correct de propreté, sa surface pourrait se dégrader, ce qui affecterait sa durée de vie utile et provoquer une situation dangereuse.

Spécifications

Modèle :	AMW 140 IX
Tension nominale :	230 V~50 Hz
Puissance d'entrée nominale (four à micro-ondes) :	1250 W
Puissance de sortie nominale (four à micro-ondes) :	800 W
Puissance d'entrée nominale (Grill) :	1000 W
Capacité du four :	20 L
Diamètre du plateau tournant :	Ø 245 mm
Dimensions extérieures :	594x343.5x388 mm
Poids net :	Env. 15.4 kg

INSTRUCTIONS IMPORTANTES DE SÉCURITÉ AVERTISSEMENT

Pour réduire le risque d'incendie, de décharge électrique, de dommages aux personnes ou d'exposition excessive aux micro-ondes du four pendant l'utilisation, suivez les précautions de base ci-dessous :

1. Avertissement : Les liquides ou autres aliments ne doivent pas être réchauffés dans des récipients hermétiques, car ils pourraient exploser.
2. Avertissement : Pour une personne non qualifiée, il est dangereux de réaliser la maintenance ou la réparation impliquant l'ouverture d'une plaque qui protège contre l'énergie des micro-ondes.
3. Cet appareil peut être utilisé par des enfants âgés de plus de 8 ans, des personnes souffrant d'un handicap physique, sensoriel ou mental ou sans expérience ou connaissances dans ce domaine, mais ils doivent être surveillés ou avoir reçu des instructions concernant l'utilisation du four de manière sûre et avoir compris les dangers d'une utilisation incorrecte. Les enfants ne doivent pas jouer avec l'appareil. Le nettoyage et l'entretien du four ne doivent pas être réalisés par des enfants de moins de 8 ans et sans surveillance.
4. Maintenez l'appareil et son câble hors d'atteinte des enfants de moins de 8 ans.
5. Utilisez uniquement des ustensiles adaptés à une utilisation dans un four à micro-ondes.
6. Le four doit être nettoyé régulièrement et tout reste d'aliment doit être éliminé.
7. Veuillez lire et respecter les « MESURES DE PRÉCAUTION POUR ÉVITER UNE EXPOSITION EXCESSIVE À L'ÉNERGIE DES MICRO-ONDES » ci-dessous :

8. Lorsque vous réchauffez des aliments dans des récipients en plastique ou en papier, surveillez le four, en raison des risques d'incendie.
9. Si de la fumée se dégage, éteignez ou débranchez l'appareil et gardez la porte fermée pour étouffer les flammes.
10. Ne chauffez pas les aliments de manière excessive.
11. N'utilisez pas la cavité du four comme lieu de stockage. Ne stockez pas d'aliments comme le pain, les gâteaux, etc. à l'intérieur du four.
12. Retirez les dispositifs métalliques des sachets en papier ou en plastique avant de les mettre dans le four.
13. Installez ou placez ce four conformément aux instructions d'installation fournies.
14. Les œufs dans leur coque et les œufs durs ne doivent pas être réchauffés dans les fours à micro-ondes, car ils pourraient exploser, même après l'arrêt du micro-ondes et leur réchauffement terminé.
15. Cet appareil est prévu pour une utilisation domestique et analogue, notamment :
 - zone de cuisine pour le personnel dans les magasins, bureaux et autres lieux de travail ;
 - par des clients dans les hôtels, motels et autres lieux de résidence ;
 - les fermes ;
 - les gîtes et hébergements similaires.
16. Si le câble d'alimentation est endommagé, il doit être remplacé par le fabricant, son agent de maintenance ou des personnes qualifiées, afin d'éviter tout danger.
17. Cet appareil ne doit être ni stocké ni utilisé à l'extérieur.
18. Ne pas utiliser l'appareil à proximité de l'eau, dans un lieu humide ou près d'une piscine.

19. La température des surfaces accessibles peut être élevée lorsque l'appareil fonctionne. Les surfaces sont susceptibles de chauffer en cours d'utilisation. Le câble d'alimentation doit rester éloigné des surfaces chaudes et ne couvrez aucun élément sur le four.
20. Ne laissez pas le câble d'alimentation pendre du bord de la table ou du plan de travail.
21. Si l'appareil n'est pas maintenu en bon état de propreté, sa surface risque de se détériorer et sa durée de vie utile d'en être affectée, et des situations dangereuses d'être provoquées.
22. Le contenu des biberons ou des petits pots pour enfants doit être agité ou remué et la température vérifiée avant de servir, pour éviter les brûlures.
23. Le réchauffement des boissons dans le micro-ondes peut provoquer une ébullition retardée, toutes les précautions doivent donc être prises pour manipuler le récipient.
24. Cet appareil n'est pas prévu pour une utilisation par des personnes (enfants inclus) souffrant d'un handicap physique, sensoriel ou mental ou sans expérience ou connaissances dans ce domaine, à moins qu'elles soient surveillées ou aient reçu des instructions concernant l'utilisation du four par une personne responsable de leur sécurité.
25. Les enfants doivent se trouver sous surveillance et ne pas jouer avec l'appareil.
26. Cet appareil n'est pas prévu pour un fonctionnement au moyen d'un minuteur externe ou d'un système de commande à distance externe.
27. Les parties accessibles peuvent chauffer pendant l'utilisation. Les jeunes enfants doivent rester à l'écart.
28. Ne pas utiliser de nettoyeur à vapeur.
29. L'appareil chauffe pendant l'utilisation. Évitez de toucher les éléments chauds à l'intérieur du four.

30. Utilisez uniquement la sonde de température recommandée pour ce four (pour les fours équipés d'un dispositif pour l'utilisation d'une sonde de température).
31. AVERTISSEMENT : L'appareil et ses parties accessibles chauffent pendant l'utilisation. Évitez de toucher les éléments chauffants. Les enfants de moins de 8 ans doivent être maintenus à l'écart s'ils ne sont pas sous surveillance permanente.
32. Le four à micro-ondes ne doit pas fonctionner avec la porte décorative ouverte (pour les fours dotés d'une porte décorative).
33. La surface d'une armoire de rangement peut chauffer.
34. NE PAS CHAUFFER OU de matériaux inflammables dans ou à proximité du four. Émanations peuvent provoquer un risque d'incendie ou d'explosion.
35. NE PAS UTILISER VOTRE FOUR pour les textiles de séchage, le papier, des épices, des herbes, du bois, des fleurs, des fruits ou d'autres matériaux combustibles. Pourrait prendre feu.
36. EN CAS DE L'INTÉRIEUR / EXTÉRIEUR DU FOUR IGNITE OU fumée apparaît, vous garder four porte fermée et éteindre le four. Débranchez le cordon d'alimentation ou coupez le courant au fusible ou au panneau de disjoncteurs.
37. NE PLUS cuire les aliments. Pourrait prendre feu.
38. IL EST FORBIDDEN faire fonctionner l'unité sans nourriture INSIDE. Il est très dangereux.

**LIRE ATTENTIVEMENT ET CONSERVER POUR
CONSULTER ULTÉRIEUREMENT**

Pour réduire les risques de dommages aux personnes

Installation de mise à la terre

DANGER

Risque de décharge électrique. Le contact avec les éléments internes peut causer des lésions graves ou mortelles. Ne pas démonter l'appareil.

AVERTISSEMENT

Risque de décharge électrique. Une utilisation incorrecte de la prise de terre peut provoquer une décharge électrique. Ne pas brancher l'appareil à une prise avant de l'avoir correctement installé et relié à la terre.

Cet appareil doit être relié à la terre. En cas de court-circuit électrique, la mise à la terre réduit le risque de décharge électrique en offrant au courant électrique un fil d'évacuation. Cet appareil est équipé d'un câble avec un fil de mise à la terre avec une fiche de terre. La prise doit être branchée dans une prise murale correctement installée et mise à la terre.

Consultez un électricien ou un technicien qualifié en cas de doute sur les instructions ou le raccordement de mise à la terre. Si une rallonge doit être utilisée, elle doit être dotée de trois fils.

1. Un câble d'alimentation court est fourni, afin de réduire les risques de s'emmêler ou de trébucher dans un câble plus long.

2. En cas d'utilisation d'un ensemble de câbles longs ou d'une rallonge :

1) La capacité électrique nominale de l'ensemble de câbles ou de la rallonge doit être au moins égale à celle de l'appareil.

2) La rallonge doit posséder 3 fils pour être mise à la terre.

3) Le câble long doit être placé de sorte qu'il ne pende pas du bord de la table ou du plan de travail, afin qu'un enfant ne puisse pas tirer ou trébucher dessus par accident.

NETTOYAGE : Veillez à débrancher l'appareil.

1. Nettoyer l'intérieur du four à l'aide d'un chiffon légèrement humide.
2. Nettoyer les accessoires de la façon habituelle, avec de l'eau et du savon.
3. Le cadre et les charnières de la porte, ainsi que les parties adjacentes doivent être entièrement nettoyés avec un chiffon humide, si elles sont sales.
4. N'utilisez pas de nettoyant abrasif ou de racleur en métal pour nettoyer le verre de la porte du four, car ils peuvent rayer la surface et briser le verre.
5. Astuce de nettoyage – Pour un nettoyage plus facile des parois intérieures susceptibles d'entrer en contact avec les aliments cuisinés : Placez un demi-citron dans un bol, ajoutez 300 ml d'eau et chauffez pendant 10 minutes à puissance maximale. Séchez le four à l'aide d'un chiffon sec et doux.

USTENSILES

AVERTISSEMENT

Risque de blessures

Il est dangereux pour toute personne autre qu'une personne compétente d'effectuer tout type de maintenance ou de réparation qui implique le retrait d'un cache protégeant contre l'exposition à l'énergie du four à micro-ondes.

Lire les instructions relatives au « Matériaux adaptés au four à micro-ondes ou à éviter. » Il y a certains ustensiles non métalliques dont l'utilisation dans un four à micro-ondes n'est pas sûre. En cas de doute, vous pouvez faire un test avec l'ustensile en question en suivant la procédure décrite ci-dessous.

Test d'ustensile :

1. Remplissez un récipient adapté au four à micro-ondes avec l'équivalent de 1 verre d'eau froide (250 ml) avec l'ustensile en question.
2. Chauffez pendant 1 minute à la puissance maximale.
3. Touchez avec précaution l'ustensile. Si l'ustensile vide est chaud, ne l'utilisez pas pour cuisiner avec le four à micro-ondes.

4. Ne dépassez pas 1 minute de cuisson.

Matériaux que vous pouvez utiliser dans le four à micro-ondes

Ustensiles	Remarques
Papier aluminium	Uniquement pour protéger. Vous pouvez utiliser des morceaux petits et lisses afin de couvrir des morceaux de viande rouge ou de volaille, et éviter ainsi qu'ils ne soient trop cuits. Si le papier est trop près des parois du four, il est possible que des étincelles jaillissent. Le papier doit être placé au moins à 2,5 cm des parois du four.
Plat à rôtir	Suivez les instructions du fabricant. Le fond du plat à rôtir doit être situé au moins 5 mm au-dessus du plateau tournant. Une mauvaise utilisation pourrait provoquer la rupture du plateau tournant.
Vaisselle	Uniquement pour four à micro-ondes. Suivez les instructions du fabricant. N'utilisez pas de plats fendus ou ébréchés.
Pots en verre	Retirez toujours le couvercle. Ne les utilisez que pour chauffer les aliments jusqu'à ce qu'ils soient tièdes. La plupart des pots en verre ne résistent pas à la chaleur et peuvent se briser.
Verre	N'utilisez que du verre pour four à micro-ondes résistant à la chaleur. Vérifiez qu'il ne comporte aucun ornement métallique. N'utilisez pas de plats fendus ou ébréchés.
Sacs pour cuisiner dans le four	Suivez les instructions du fabricant. Ne les fermez pas avec une attache en métal. Faites quelques trous afin de laisser la vapeur s'échapper.
Assiettes et verres en carton	Ne les utilisez que pour un temps de cuisson court / réchauffer. Surveillez constamment le four pendant la cuisson.
Serviettes en papier	Utilisez-les pour couvrir les aliments afin de réchauffer et absorber la graisse. Ne les utilisez que pour un temps de cuisson court.
Papier sulfurisé	Utilisez-le comme protection afin d'éviter les éclaboussures ou pour envelopper les aliments cuits à la vapeur.
Plastique	Uniquement pour four à micro-ondes. Suivez les instructions du fabricant. Il doit porter l'étiquette « Adapté au micro-ondes ». Certains récipients en plastique ramollissent lorsque les aliments qu'ils contiennent deviennent chauds. Les « sachets pour bouillir » et les sacs en plastique totalement fermés doivent être fendus, percés ou troués suivant les indications se trouvant sur l'emballage.
Film transparent	Uniquement pour four à micro-ondes. Utilisez-le uniquement pour couvrir les aliments pendant la cuisson afin de retenir l'humidité. Évitez que le film transparent ne soit en contact avec les aliments.
Thermomètres	Pour four à micro-ondes uniquement (thermomètres à viande et à confiserie).
Papier ciré	Utilisez-le comme protection afin d'éviter les projections et retenir l'humidité.

Matériaux à ne pas utiliser dans un four à micro-ondes

Ustensiles	Remarques
Plateau en aluminium	Il peut provoquer des étincelles. Transférez les aliments dans un plat spécial pour four à micro-ondes.
Carton pour aliments doté de poignées en métal	Il peut provoquer des étincelles. Transférez les aliments dans un plat spécial pour four à micro-ondes.
Ustensiles en métal ou avec des ornements en métal	Le métal protège les aliments de l'énergie du four à micro-ondes. Les ornements en métal peuvent provoquer des étincelles.
Languettes de fermeture en métal	Elles peuvent provoquer des étincelles et entraîner un incendie dans le four.
Sacs en papier	Ils peuvent provoquer un incendie dans le four.
Mousse plastique	La mousse plastique peut fondre ou contaminer le liquide qu'elle contient lorsqu'elle est exposée à une température élevée.
Bois	Le bois sèche s'il est utilisé dans le four à micro-ondes et peut se fendre ou se rompre.

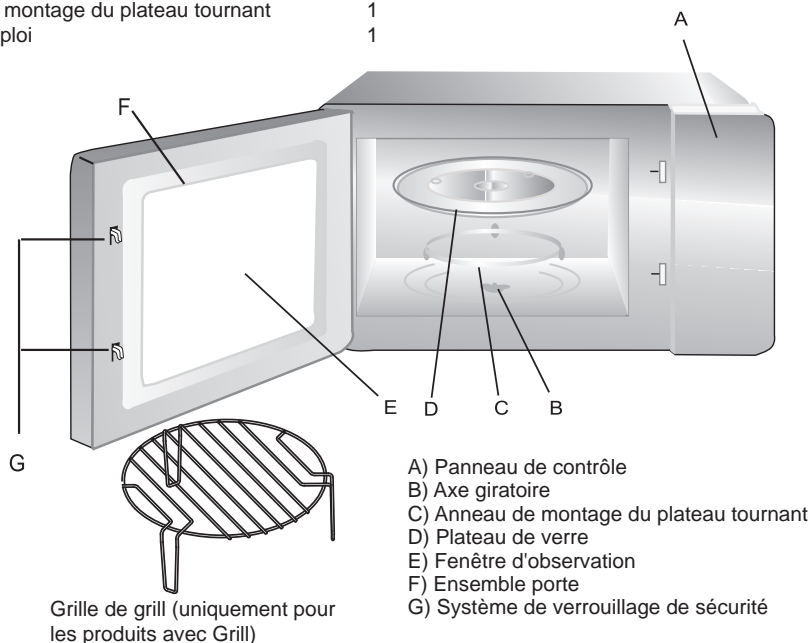
PRÉPARATION DU FOUR

Noms des pièces et des accessoires du four

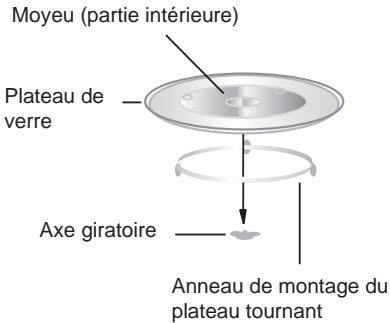
Retirez le four et tous les matériels du carton et de l'intérieur de l'appareil.

Votre four est fourni avec les accessoires suivants :

Plateau de verre	1
Anneau de montage du plateau tournant	1
Mode d'emploi	1



Installation du plateau tournant



- N'installez jamais le plateau de verre à l'envers. N'enlevez jamais le plateau de verre.
- Le plateau de verre et l'anneau du plateau tournant doivent toujours être utilisés pendant la cuisson.
- Tous les aliments et les récipients doivent toujours être placés sur le plateau de verre.
- Si le plateau de verre ou l'anneau de montage du plateau tournant s'ébrèche ou se brise, contactez le centre de service autorisé le plus proche de chez vous.

Installation et branchement

- Cet appareil est conçu exclusivement pour un usage domestique.
- Ce four est conçu afin d'être utilisé encastré dans un meuble. Il n'est pas conçu pour être utilisé sur un plan de travail ou à l'intérieur d'un placard.
- Veillez lire attentivement les instructions spéciales d'installation.
- L'appareil peut être installé dans un placard encastré de 60 cm de large (au moins 55 cm de profondeur et 85 cm de distance au sol).
- L'appareil s'installe avec une prise et doit être connecté uniquement à une prise de terre correctement installée.
- La tension du réseau électrique doit correspondre à la tension spécifiée sur la plaque de tension.
- La prise de courant ne doit être installée et le câble de connexion ne peut être remplacé que par un électricien qualifié. Si la prise n'est plus accessible après l'installation de l'appareil, le dispositif de déconnexion de tous les pôles devra se trouver sur le côté de l'installation avec un espace de séparation d'au moins 3mm.
- N'utilisez ni adaptateurs, ni prises multiples, ni rallonges. Une surcharge pourrait entraîner un risque d'incendie.

La surface accessible pourrait chauffer pendant le fonctionnement de l'appareil.




Instructions d'utilisation


1. Configuration de l'horloge

Lorsque le four à micro-ondes est branché au courant électrique, le LED affiche « 0:00 » et une sonnerie retentit une fois.

1) Appuyez une fois sur " **Kitchen Timer/Clock** " pour sélectionner la fonction d'horloge ; les chiffres de l'heure clignotent.

2) Faites tourner «  » afin de régler l'heure ; l'heure indiquée doit être comprise entre 0 et 23.



3) Appuyez sur " **Kitchen Timer/Clock** " ; les minutes clignotent.

4) Faites tourner «  » afin de régler les minutes ; le chiffre indiqué doit être compris entre 0 et 59.

5) Appuyez sur " **Kitchen Timer/Clock** " afin d'achever la configuration de l'heure. « : » clignote, et l'heure s'illumine.


Remarque : 1) Si l'horloge n'est pas configurée, elle ne fonctionnera pas lorsqu'elle sera branchée.
2) Pendant le processus de configuration de l'horloge, si vous appuyez sur " **Stop/Clean** ", le four reviendra automatiquement à son état antérieur.

2. Cuisiner avec le four à micro-ondes


Appuyez sur " **Microwave/Grill/Combi** " ; le LED affiche « P100 ». Appuyez sur " **Microwave/Grill/Combi** " pour établir les temps ou faites tourner «  » pour choisir la puissance que vous souhaitez ; « P100 », « P80 », « P50 », « P30 » ou « P10 » s'affiche à chaque pression. Puis appuyez sur " **Start/+30Sec./Confirm** " afin de confirmer, puis faites tourner «  » afin de programmer le temps de cuisson entre 0:05 et 95:00. Appuyez de nouveau sur " **Start/+30Sec./Confirm** " afin de démarrer la cuisson.

Exemple : Si vous souhaitez utiliser 80 % de la puissance du four à micro-ondes pour faire cuire pendant 20 minutes, suivez les indications suivantes, pas à pas.

1) Appuyez une fois sur " **Microwave/Grill/Combi** " ; l'écran affiche « P100 ».

2) Appuyez une fois de plus sur " **Microwave/Grill/Combi** " ou faites tourner «  » afin de sélectionner 80 % de la puissance.

3) Appuyez sur " **Start/+30Sec./Confirm** " pour confirmer ; l'écran affiche « P 80 ».

4) Faites tourner «  » afin d'ajuster le temps de cuisson jusqu'à ce que le four affiche « 20:00 ».

5) Appuyez sur " **Start/+30Sec./Confirm** " pour démarrer la cuisson.



Remarque : les intervalles de quantité pour le réglage du temps du bouton sont les suivants :

5 secondes	:	0 to 1 min
10 secondes	:	1 to 5 min
30 secondes	:	5 to 10 min
1 minute	:	10 to 30 min
5 minutes	:	30 to 95 min

« Microwave / Grill / Combi » Instructions

Ordre	Affichage	Puissance du micro-ondes	Puissance du grill
1	P100	100 %	
2	P80	80 %	
3	P50	50 %	
4	P30	30 %	
5	P10	10 %	
6	G	0 %	100 %
7	C-1	55 %	45 %
8	C-2	36 %	64 %

3. Cuisiner en mode grill ou combiné

Appuyez sur " **Microwave/Grill/Combi** "; le LED affiche « P100 », puis appuyez sur " **Microwave/Grill/Combi** " pour configurer les temps ou faites tourner «  » afin de choisir la puissance que vous souhaitez ; « G », « C-1 » ou « C-2 » s'affiche à chaque pression. Ensuite appuyez sur " **Start/+30Sec./Confirm** " pour confirmer, puis faites tourner «  » afin de configurer le temps de cuisson entre 0:05 et 95:00.


Appuyez de nouveau sur " **Start/+30Sec./Confirm** " pour démarrer la cuisson.

Exemple : Si vous souhaitez utiliser 55 % de la puissance du four à micro-ondes et 45 % de la puissance du grill (C-1) pour faire cuire pendant 10 minutes, suivez les indications suivantes.

1) Appuyez une fois sur " **Microwave/Grill/Combi** "; l'écran affiche « P100 ».

2) Appuyez de nouveau sur " **Microwave/Grill/Combi** " ou faites tourner «  » pour choisir le mode 1 combi.


3) Appuyez sur " **Start/+30Sec./Confirm** " pour confirmer ; l'écran affiche « C-1 ».

4) Faites tourner «  » afin d'ajuster le temps de cuisson jusqu'à ce que le four affiche « 10:00 ».

5) Appuyez sur " **Start/+30Sec./Confirm** " pour démarrer la cuisson.


Remarque : Lorsque la moitié du temps de grill est écoulée, le four sonne deux fois. Cela est normal. Afin d'obtenir un meilleur effet grill, vous devez retourner la nourriture, fermer la porte, et le four poursuit la cuisson.

4. Démarrage rapide

- 1) En mode attente, appuyez sur " **Start/+30Sec./Confirm** " pour démarrer la cuisson avec 100 % de la puissance ; chaque pression ajoute 30 secondes au temps de cuisson jusqu'à atteindre un maximum de 95 minutes.
- 2) En mode de cuisson ou de décongélation, à chaque fois que vous enfoncez " **Start/+30Sec./Confirm** ", vous augmentez de 30 secondes le temps de cuisson.
- 3) En mode attente, faites tourner «  » sur la gauche pour configurer le temps de cuisson avec 100 % de la puissance du four, puis appuyez sur " **Start/+30Sec./Confirm** " pour démarrer la cuisson.

5. Décongeler selon le poids


- 1) Appuyez une fois sur " **Weight/Time Defrost** " ; le four affiche « dEF1 ».

- 2) Faites tourner «  » pour sélectionner le poids des aliments compris entre 100 et 2 000 g.

- 3) Appuyez sur " **Start/+30Sec./Confirm** " pour démarrer la décongélation.

6. Décongeler selon le temps


- 1) Appuyez deux fois sur " **Weight/Time Defrost** " ; le four affiche « dEF2 ».

- 2) Faites tourner «  » pour sélectionner le temps de décongélation. Le temps MAXIMUM est de 95 minutes.

- 3) Appuyez sur " **Start/+30Sec./Confirm** " pour démarrer la décongélation. La puissance de décongélation est P30 et ne sera pas modifiée.

7. Minuterie de cuisine

- (1) Appuyez deux fois sur " **Kitchen Timer/Clock** " ; le LED affiche 00:00.


- (2) Faites tourner «  » pour spécifier la bonne minuterie. (Le temps de cuisson maximum est de 95 minutes.)

- (3) Appuyez sur " **Start/+30Sec./Confirm** " pour confirmer la configuration.

- (4) Lorsque ce temps est atteint, l'indicateur de l'horloge s'éteint. La sonnerie retentit 5 fois. Si l'horloge est configurée (système de 24 heures), le LED affiche l'heure actuelle.

Remarque : La minuterie de cuisine est différente d'un système de 24 heures car il s'agit d'une minuterie.

8. Menu automatique


1) Faites tourner «  » sur la droite pour choisir le menu ; les options « A-1 » à « A-8 », qui signifient réchauffage automatique, pizza, viande, légumes, pâtes, pomme de terre, poisson, boisson et pop-corn.

2) Appuyez sur " **Start/+30Sec./Confirm** " pour confirmer.


3) Faites tourner «  » pour sélectionner le poids prédéterminé du menu.

4) Appuyez sur " **Start/+30Sec./Confirm** " pour démarrer la cuisson.

Exemple : Si vous souhaitez utiliser le menu automatique pour cuisiner 350 g de poisson.

1) Faites tourner «  » dans le sens horaire jusqu'à ce que « A-6 » s'affiche.

2) Appuyez sur " **Start/+30Sec./Confirm** " pour confirmer.

3) Faites tourner «  » pour sélectionner le poids du poisson jusqu'à ce que « 350 » s'affiche.

4) Appuyez sur " **Start/+30Sec./Confirm** " pour démarrer la cuisson.


Procédure du menu automatique :

Menu	Poids	Affichage
A-1 Pizza (Pizza)	200 g	200
	400 g	400
A-2 Viande (Meat)	250 g	250
	350 g	350
	450 g	450
A-3 Légumes (Vegetable)	200 g	200
	300 g	300
	400 g	400
A-4 Pâtes (Pasta)	50g(with 450 ml cold water)	50
	100g(with 800 ml cold water)	100
A-5 Pommes de terre (Potato)	200 g	200
	400 g	400
	600 g	600
A-6 Poisson (Fish)	250 g	250
	350 g	350
	450 g	450
A-7 Boisson (Beverage)	1 cup(120 ml)	1
	2 cups(240 ml)	2
	3 cups(360 ml)	3
A-8 Pop-corn (Popcorn)	50 g	50
	100 g	100


9. Cuisson en sections multiples

Il est possible de configurer un maximum de 2 sections pour la cuisson. Dans la cuisson en sections multiples, si l'une des sections est la décongélation, celle-ci devra correspondre à la première section. Exemple : Si vous souhaitez décongeler des aliments pendant 5 minutes, puis les faire cuire à 80 % de la puissance du four pendant 7 minutes, faites-le de la manière suivante :


- 1) Appuyez deux fois sur " **Weight/Time Defrost** " ; le four affiche « dEF2 ».

- 2) Faites tourner «  » pour sélectionner le temps de décongélation jusqu'à ce que « 5:00 » s'affiche.

- 3) Appuyez une fois sur " **Microwave/Grill/Combi** " ; l'écran affiche « P100 ».

- 4) Appuyez de nouveau sur " **Microwave/Grill/Combi** " ou faites tourner «  » pour sélectionner 80 % de la puissance.

- 5) Appuyez sur " **Start/+30Sec./Confirm** " pour confirmer ; l'écran affiche « P 80 ».


- 6) Faites tourner «  » afin d'ajuster le temps de cuisson jusqu'à ce que le four affiche « 7:00 ».

- 7) Appuyez sur " **Start/+30Sec./Confirm** " pour démarrer la cuisson. La sonnerie retentit une fois pour la première section et le temps de décongélation commence à s'écouler. La sonnerie retentit une fois de plus lorsque la deuxième cuisson démarre. Lorsque celle-ci s'achève, la sonnerie retentit cinq fois.

10. Fonction de consultation

- (1) Dans les modes four à micro-ondes, grill et cuisson combinée, appuyez sur " **Microwave/Grill/Combi** " , afin que la puissance actuelle s'affiche pendant 3 secondes. Après 3 secondes, le four revient à son état précédent.
- (2) En mode de cuisson, appuyez sur " **Kitchen Timer/Clock** " afin de consulter le temps, lequel s'affiche pendant 3 secondes.

11. Fonction de blocage pour enfants

Bloquer : Dans le mode attente, appuyez sur " **Stop/Clean** " pendant 3 secondes. Un signal sonore prolongé indique que le mode de blocage pour enfants est activé et l'heure actuelle s'affiche, si l'heure a été configurée ; dans le cas contraire, le LED affiche «  ».

Débloquer : Dans le mode bloqué, appuyez sur " **Stop/Clean** " pendant 3 secondes. Un signal sonore prolongé indique que le mode de blocage a été désactivé.

Résolution des problèmes

Normal	
Le four à micro-ondes interfère avec la réception de la TV	Il est possible que la réception de la radio et de la TV subisse des interférences lorsque le four à micro-ondes est en marche. Elles sont semblables à celles de petits appareils électroménagers, tels que mixeur, aspirateur et ventilateur. Cela est normal.
Lumière du four faible	Lors de la cuisson à basse puissance, il est possible que la lumière s'affaiblisse. Cela est normal.
De la vapeur s'accumule sur la porte, de l'air chaud sort des conduits d'évacuation	Durant la cuisson, les aliments peuvent dégager de la vapeur. La plupart sortira par les conduits d'évacuation. Mais, il est possible qu'une certaine quantité s'accumule sur un endroit frais comme la porte du four. Cela est normal.
Le four a été mis en marche accidentellement sans contenir d'aliments.	Il est interdit de faire fonctionner l'appareil sans aliments à l'intérieur. Cela est très dangereux.

Problème	Cause éventuelle	Solution
Il est impossible de démarrer le four.	(1) Le câble d'alimentation n'est pas correctement branché.	Déconnectez-le. Puis, rebranchez-le au bout de 10 secondes.
	(2) Le fusible ou le disjoncteur automatique saute.	Remplacer le fusible ou rétablissez l'interrupteur (réparé par un professionnel de notre entreprise)
	(3) Problème avec la sortie.	Vérifiez la sortie avec d'autres appareils électriques.
Le four ne chauffe pas.	(4) La porte n'est pas bien fermée.	Fermez bien la porte.
Le plateau tournant fait du bruit lorsque le four à micro-ondes fonctionne	(5) Restes de saleté.	Consultez le paragraphe « Entretien du four à micro-ondes » pour nettoyer les composants sales.



En conformité avec la directive sur les Déchets d'équipement électriques et électroniques (DEEE), les DEEE devraient être collectés et traités séparément. Si à un certain moment vous devez vous débarrasser de ce produit, veuillez NE PAS le jeter avec les déchets ménagers. Veuillez l'envoyer aux points de collecte des DEEE disponibles.

Instructions d'installation

Veillez lire attentivement ce manuel avant d'installer l'appareil

À prendre en compte

Connexion électrique

Le four s'installe avec une prise et doit être connecté uniquement à une prise de terre correctement installée. La prise de courant ne doit être installée et le câble de connexion ne peut être remplacé que par un électricien qualifié, en conformité avec la réglementation en vigueur. Si la prise n'est plus accessible après l'installation, le dispositif de déconnexion de tous les pôles doit se trouver sur le côté de l'installation avec un espace de séparation d'au moins 3 mm.

L'appareil ne doit pas être encastré dans un placard avec un mur en fond de niche d'encastrement.

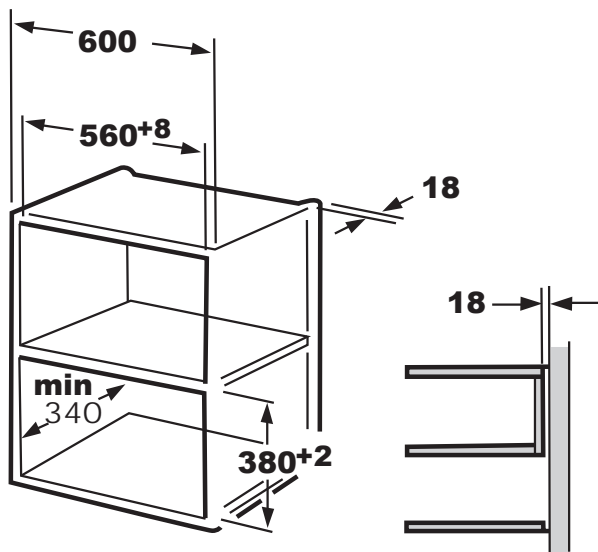
Hauteur minimum d'installation : 85 cm

Ne recouvrez pas les fentes d'aération et les orifices d'aspiration.

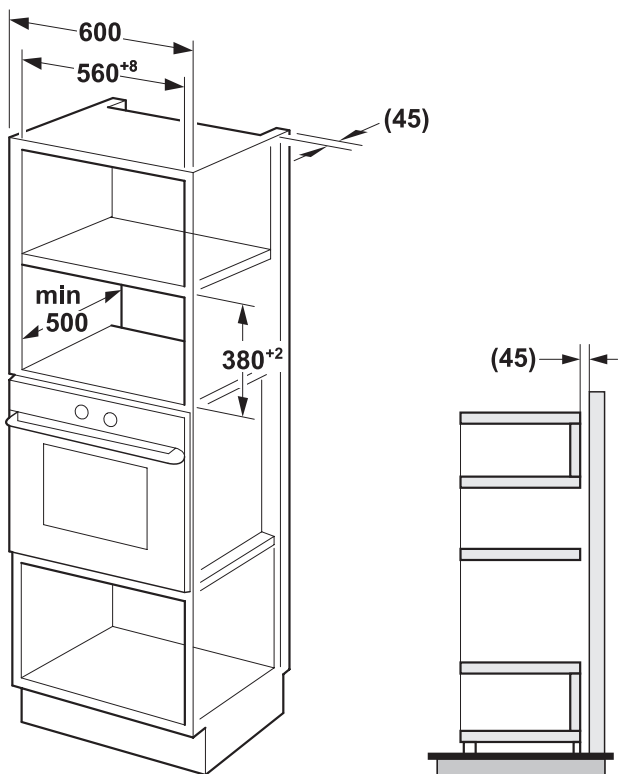
Remarque :

Évitez de coincer ou de plier le câble d'alimentation.

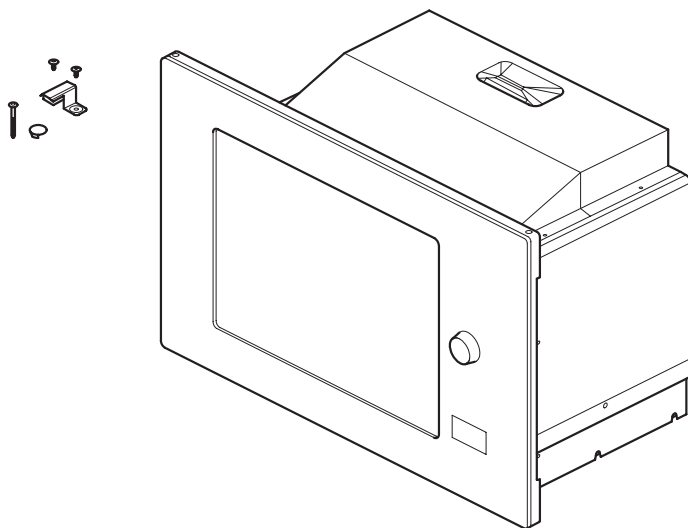
1.



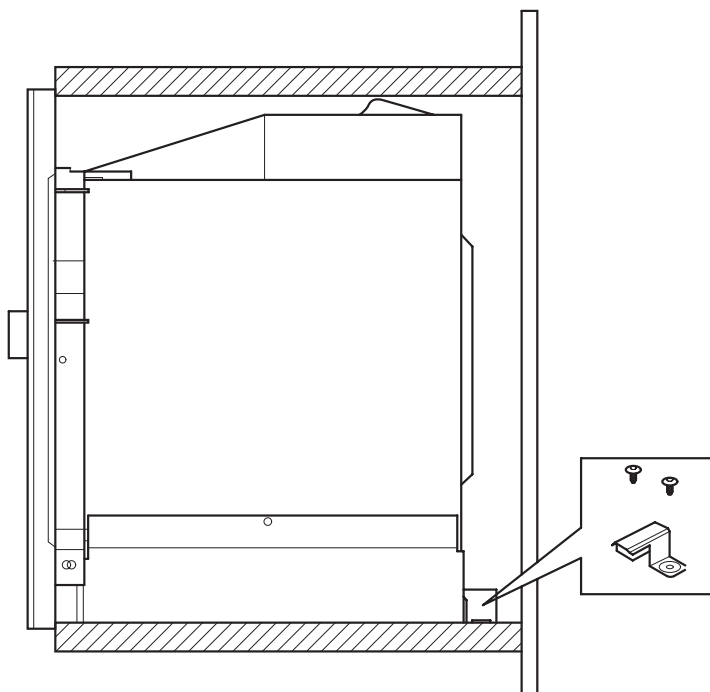
2.



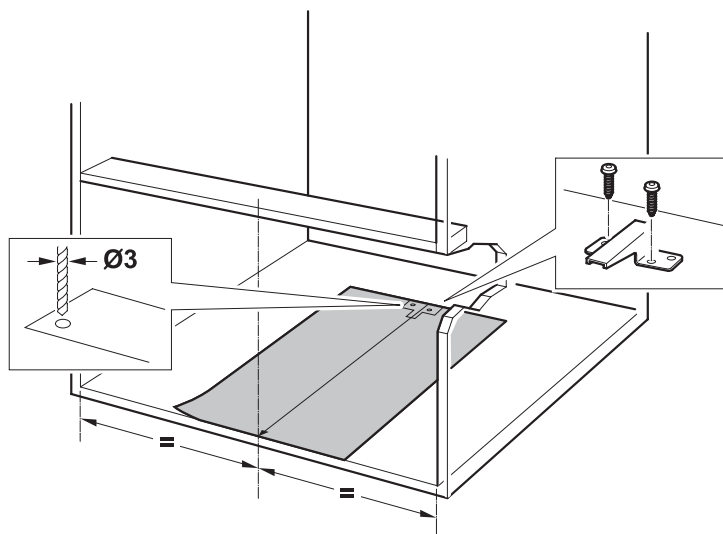
3.



4.



5.



6.

