

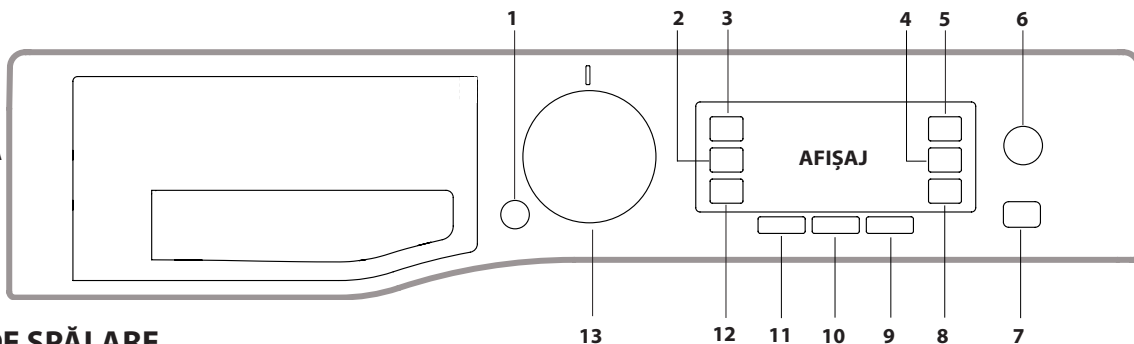
VĂ MULȚUMIM PENTRU CĂ AȚI CUMPĂRAT UN PRODUS HOTPOINT.

Pentru a beneficia de asistență mai cuprinzătoare, înregistrați aparatul la adresa www.hotpoint.eu/register**Înainte de a utiliza aparatul, citiți cu atenție aceste instrucțiuni de sănătate și siguranță.**

Este esențial să scoateți șuruburile de fixare pentru transport înainte de a pune mașina în funcțiune. Pentru informații detaliate despre scoaterea acestora, consultați Ghidul de instalare.

PANOU DE CONTROL

1. Butonul ON/OFF
2. Butonul NIVEL USCARE
3. Butonul DOAR USCARE
4. Butonul CLĂTIRE MULTIPLĂ
5. Butonul IGIENĂ ABUR
6. Butonul ACTIVE CARE
7. Butonul și indicatorul luminos PORNIRE/PAUZĂ
8. Butonul BLOCARE TASTE
9. Buton PORNIRE ÎNTĂRZIATĂ
10. Butonul CENTRIFUGARE
11. Butonul TEMPERATURĂ
12. Butonul AUTOCURĂȚARE
13. SELECTORUL PENTRU CICLUL DE SPĂLARE

**TABEL CU PROGRAMELE DE SPĂLARE**Încărcare maximă la spălare 9 kg. Încărcare maximă la uscare 6 kg.
Putere absorbită în modul oprit 0,5 W/în modul „lăsat pornit” 8 W

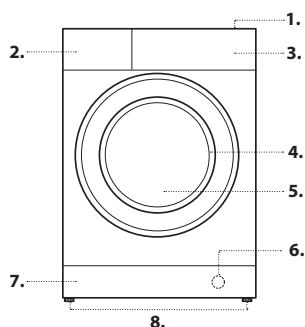
| Program de spălare | Temperatura | | Viteza de centrifugare maximă (rot./min.) | Încărcare maximă pentru spălare (kg) | Durată (hh:mm) | Uscare | Încărcare maximă pentru uscare (kg) | Detergenți și aditivi | | Detergent recomandat | | Umezeală reziduală % (***) | Consum de energie kWh | Total apă l | Temperatura de spălare °C |
|---------------------------|-------------|---------------|---|--------------------------------------|----------------|--------|-------------------------------------|-----------------------|----------------|----------------------|--------|----------------------------|-----------------------|-------------|---------------------------|
| | Setare | Interval | | | | | | Spălare | Balsam de rufe | Pudră | Lichid | | | | |
| Spală&Uscă Mixte | 30 °C | ☀ - 30 °C | 1200 | 3.0 | ** | ✓ | 3.0 | ● | ○ | - | ✓ | - | - | - | - |
| Spală&Uscă XL Pat/Baie | 60 °C | ☀ - 60 °C | 1400 | 5.0 | ** | ✓ | 5.0 | ● | ○ | - | ✓ | - | - | - | - |
| Bumbac (2) | 40 °C | ☀ - 60 °C | 1400 | 9.0 | 3:55 | ✓ | 6.0 | ● | ○ | ✓ | ✓ | 49 | 1.40 | 105 | 45 |
| Sintetice (3) | 40 °C | ☀ - 60 °C | 1200 | 4.0 | 2:55 | ✓ | 4.0 | ● | ○ | ✓ | ✓ | 35 | 0.80 | 55 | 43 |
| Lână | 40 °C | ☀ - 40 °C | 800 | 2.0 | ** | ✓ | 2.0 | ● | ○ | - | ✓ | - | - | - | - |
| Delicate | 30 °C | ☀ - 30 °C | 600 (****) | 1.0 | ** | ✓ | 1.0 | ● | ○ | - | ✓ | - | - | - | - |
| Antialergic | 60 °C | 40 °C - 60 °C | 1400 | 5.0 | ** | ✓ | 5.0 | ● | ○ | ✓ | ✓ | - | - | - | - |
| Anti Pată | 20 °C | ☀ - 20 °C | 1400 | 9.0 | ** | ✓ | 6.0 | ● | ○ | - | ✓ | - | - | - | - |
| Împrospătare aburi | - | - | - | 2.0 | ** | - | - | - | - | - | - | - | - | - | - |
| Centrifugare & Evacuare * | - | - | 1400 | 9.0 | ** | ✓ | 6.0 | - | - | - | - | - | - | - | - |
| Clătire & Centrifugare | - | - | 1400 | 9.0 | ** | ✓ | 6.0 | - | ○ | - | - | - | - | - | - |
| Spălare 20 °C | 20 °C | ☀ - 20 °C | 1400 | 9.0 | 1:50 | - | - | ● | ○ | - | ✓ | 49 | 0.16 | 90 | 22 |
| Eco 40-60 (1) (Spălare) | 40 °C | 40 °C | 1351 | 9.0 | 3:48 | ✓ | 6.0 | ● | ○ | ✓ | ✓ | 53 | 0.73 | 59 | 35 |
| | | | 1351 | 4.5 | 2:54 | ✓ | 6.0 | ● | ○ | ✓ | ✓ | 53 | 0.52 | 57 | 32 |
| | | | 1351 | 2.3 | 2:15 | ✓ | 6.0 | ● | ○ | ✓ | ✓ | 53 | 0.28 | 38 | 23 |
| Intens 60-90 °C | 60 °C | ☀ - 90 °C | 1400 | 9.0 | 2:45 | ✓ | 6.0 | ● | ○ | ✓ | ✓ | 49 | 0.90 | 90 | 55 |
| Spăl. Rapidă | 30 °C | ☀ - 30 °C | 1200 (****) | 4.5 | 0:30 | - | - | ● | ○ | - | ✓ | 71 | 0.20 | 45 | 27 |
| Spală&Uscă XS Rapid | 30 °C | 30 °C | 1400 | 1.0 | ** | ✓ | 1.0 | ● | ○ | - | ✓ | - | - | - | - |

● Doză necesară ○ Doză opțională

Durata programului, care apare pe afișaj sau în manualul de instrucțiuni, este o estimare bazată pe condiții standard. Durata efectivă poate fi influențată de mai mulți factori, cum ar fi temperatura și presiunea apei de alimentare, temperatura mediului, cantitatea de detergent, cantitatea și tipul încărcăturii, echilibrarea încărcăturii și eventualele opțiuni suplimentare selectate. Valorile specificate pentru alte programe, în afară de Eco 40-60, sunt strict orientative.

1) Eco 40-60 (Spălare) - Program de spălare testat conform regulamentului UE Ecodesign 2019/2014. Programul cu cel mai mic consum de energie și apă, pentru spălarea articolelor din bumbac cu nivel normal de murdărire.
Notă: turațiile de centrifugare care apar pe afișaj pot fi ușor diferite față de cele specificate în tabel.**4) Eco 40-60 (Spălare & Uscare) - Program spălare și uscare testat conform regulamentului UE Ecodesign 2019/2014.** Pentru a accesa programul „spălare și uscare”, selectați programul de spălare „Eco 40-60” și setați „Nivel uscare” la „Uscare în dulap”. Programul cu cel mai mic consum de energie și apă, pentru spălarea și uscarea articolelor din bumbac cu nivel normal de murdărire. La sfârșitul programului, articolele de îmbrăcăminte pot fi puse imediat în dulap.**DESCRIEREA PRODUSULUI**

1. Placa de sus
2. Sertarul distribuitorului de detergent
3. Panou de control
4. Clapetă
5. Ușă
6. Pompa de scurgere (în spatele soclului)
7. Soclu (se poate demonta)
8. Picioare reglabile (2)

**Pentru toate institutele de testare:**

2) Programul lung pentru bumbac: setați programul la BUMBAC temperatura de 40 °C.

3) Programul lung pentru materiale sintetice: setați programul la SINTETICE temperatura de 40 °C.

* Dacă selectați programul și excludeți programul de centrifugare, mașina de spălat cu uscător doar va evacua apa.

** Durata programelor de spălare se poate verifica pe afișaj.

*** După terminarea programului și centrifugarea cu turație maximă de centrifugare, la setarea implicită a programului.

**** Afișajul va indica viteza de centrifugare recomandată ca valoare implicită.

SERTARUL DISTRIBUTORULUI DE DETERGENT**Compartimentul *:**

Nu introduceți detergent în acest compartiment.

Compartimentul 1: detergent pentru spălare (pudră sau lichid)

Dacă se folosește detergent lichid, trebuie să se folosească separatorul de plastic amovibil A (furnizat) pentru o dozare corectă.

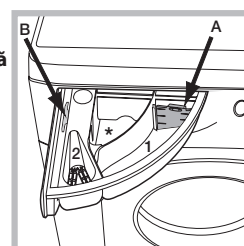
Dacă se folosește detergent pudră, puneți separatorul în locașul B.

Compartimentul 2: aditivi (balsamuri de rufe etc.)

Balsamul de rufe nu trebuie să depășească nivelul „MAX”.

! Utilizați detergent pudră pentru articolele de îmbrăcăminte albe din bumbac, pentru prespălare și pentru spălare la temperaturi de peste 60 °C.

! Urmați instrucțiunile de pe ambalajul detergentului.



PROGRAME DE SPĂLARE

Urmați instrucțiunile de pe eticheta cu informații despre îngrijirea articolelor de îmbrăcăminte. Valoarea indicată în simbol este temperatura maximă recomandată pentru spălarea articolului de îmbrăcăminte.

Spală&Uscă Mixte

Utilizați acest program pentru a spăla și usca articole mixte (bumbac și materiale sintetice) în mai puțin de 4 ore. Acest program se poate utiliza pentru a spăla și usca încărcături de până la jumătate din capacitatea de uscare a mașinii; recomandăm utilizarea de detergent lichid.

Spală&Uscă XL Pat/Baie

Acest program este adecvat pentru spălarea și uscarea neîntrerupte a articolelor voluminoase din bumbac, precum așternuturi și prosoape, cu posibilitatea de a încălca mașina complet, recomandăm utilizarea de detergent lichid.

Bumbac

Pentru spălarea prosoapelor, a lenjeriei, a fețelor de masă etc. din in sau bumbac rezistent, cu nivel de murdărire moderat sau ridicat.

Sintetice

Special pentru articolele din materiale sintetice (de ex. poliester, poliacrilice, viscoză etc.). Dacă se curăță greu, puteți crește temperatura până la cel mult 60 °C și puteți folosi detergent pudră.

Lână - Woolmark Apparel Care - Green:

The Woolmark Company a aprobat programul de spălare „Lână” al acestei mașini pentru spălarea articolelor de îmbrăcăminte din lână care au eticheta „spălare manuală”, cu condiția ca produsele să fie spălate cu respectarea instrucțiunilor de pe etichetă și a celor menționate de producătorul acestei mașini de spălat cu uscător. (M1318)

Delicate

Pentru spălarea articolelor de îmbrăcăminte foarte delicate. Pentru rezultate optime, întoarceți pe dos articolele de îmbrăcăminte și folosiți detergent lichid. Atunci când selectați o funcție de uscare bazată pe timp, la sfârșitul programului de spălare se realizează un program de uscare deosebit de delicat, datorită manipulării ușoare și controlului adecvat al temperaturii jetului de apă. Duratele recomandate sunt:

1 kg de articole sintetice --> 165 min.

1 kg de articole sintetice și din bumbac --> 180 min.

1 kg de articole din bumbac --> 180 min.

Gradul de uscare depinde de încărcătură și de compoziția materialului.

Antialergic

Adecvat pentru eliminarea alergenilor importanți, cum ar fi polenul, acarienii și părul de câine sau pisică.

Anti Pată

Acest program asigură îndepărtarea petelor la temperaturi scăzute, protejând materialele și culorile. Este potrivit pentru articole de îmbrăcăminte foarte murdare, cu culori rezistente. Dacă folosiți acest program, nu amestecați articole de îmbrăcăminte de diferite culori. Recomandăm utilizarea detergentilor pudră.

Împrospătare aburi

Acest program împrospătează rufe prin eliminarea mirosurilor neplăcute și prin relaxarea fibrelor și este destinat pentru articole de îmbrăcăminte uscate, curate. Puneți în mașină numai articole uscate (care nu sunt murdare) și selectați programul „Împrospătare aburi”. După terminarea programului, articolele de îmbrăcăminte vor fi umede, de aceea, vă recomandăm să le atârnați la uscat (2 kg, aproximativ 3 articole). Rufe tratate în cadrul programului „Împrospătare aburi” se calcă mai ușor.

! Nu adăugați nici balsam, nici detergent.

! Nu se recomandă pentru articolele de îmbrăcăminte din lână sau din mătase.

Centrifugare & Evacuare

Efectuează centrifugarea încărcăturii, apoi evacuează apa. Pentru articole de îmbrăcăminte rezistente. Dacă excludeți programul de centrifugare, mașina doar va evacua apa.

Clătire & Centrifugare

Clătește rufe, apoi pornește centrifugarea. Pentru articole de îmbrăcăminte rezistente.

Spălare 20 °C

Pentru spălarea articolelor de îmbrăcăminte din bumbac ușor murdare, la o temperatură de 20 °C.

Eco 40-60

Pentru spălarea articolelor de îmbrăcăminte din bumbac cu nivel normal de murdărire, care se pot spăla la 40 °C sau la 60 °C, împreună, în același program. Acesta este programul standard pentru articole din bumbac și cel mai eficient în ceea ce privește consumul de apă și de energie.

! Programul funcționează numai la 40 °C, conform regulamentului.

Intens 60-90 °C

Pentru rufe albe foarte murdare și culori rezistente.

Spăl. Rapidă

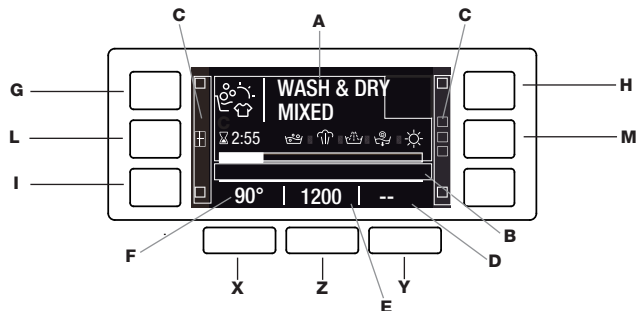
Pentru spălarea în timp scurt a articolelor de îmbrăcăminte ușor murdare. Nu este potrivit pentru articolele din lână și din mătase, nici pentru cele cu spălare manuală.

Spală&Uscă XS Rapid

Acest program spală și uscă fără întrerupere articole de îmbrăcăminte mici sau tricouri din diverse materiale și culori, de până la 1 kg, în 45'. Pentru a obține rezultate optime, utilizați detergent lichid.

AFIȘAJ

Afișajul este util pentru programarea mașinii și prezintă o mulțime de informații.



Zona **A**: aici vor apărea pictograma și programul selectat, fazele spălării și uscării și timpul rămas până la terminarea programului. Zona **B**: arată cele două moduri corespunzătoare ACTIVE CARE. Zona **C**: arată indicatorii Luminoși corespunzători funcțiilor disponibile. Zona **D**: afișează timpul rămas până la începerea programului selectat, dacă funcția Pornire Întârziată este setată.

Zona **E**: va afișa viteza de centrifugare maximă disponibilă pe baza programului setat; dacă programul nu include setarea pentru programul de centrifugare, simbolul slab luminat „--” va apărea în zonă.

Zona **F**: va afișa valoarea temperaturii care poate fi selectată pe baza programului setat, dacă programul nu include setarea pentru temperatură, simbolul slab luminat „--” va apărea în zonă.

SELECTAȚI LIMBA: la prima pornire a mașinii, vi se va solicita să selectați limba, iar pe afișaj va apărea automat meniul de selectare a limbii.

Pentru a selecta limba dorită, apăsați butoanele **X** și **Y**; pentru a confirma selecția, apăsați butonul **Z**.

Pentru a modifica limba, opriți mașina și apăsați simultan butoanele **G**, **H** și **I** până se emite un semnal sonor: meniul de selectare a limbii va apărea din nou.

LUMINOZITATE AFIȘAJ: pentru a modifica luminozitatea afișajului, setată implicit pe cea mai mare valoare, opriți mașina, iar apoi apăsați simultan butoanele **G**, **L** și **M** până se emite un semnal sonor.

Apăsați butoanele **X** și **Y** pentru a alege nivelul dorit al luminozității, iar apoi confirmați prin apăsarea butonului **Z**.

! Dacă utilizatorul nu interacționează cu afișajul timp de 1 minut în timpul unui program de spălare, respectiv în urma activării opțiunii Pornire Întârziată, se activează ECONOMIZORUL DE ECRAN. Pentru a reveni la fereastra anterioară, este suficient să apăsați oricare dintre butoane.

INDICATORUL DE UȘĂ BLOCATĂ

Dacă este aprins, simbolul indică faptul că ușa este blocată. Pentru a preveni deteriorarea ușii, nu încercați să o deschideți decât după ce simbolul s-a stins. Pentru a deschide ușa în timpul unui program, apăsați butonul PORNIRE/PAUZĂ ; dacă simbolul este stins, ușa poate fi deschisă.

PRIMA UTILIZARE

După ce aparatul a fost instalat și înainte de prima utilizare, lansați un program de spălare cu detergent și fără rufe, selectând programul „Autocurățare” .

UTILIZAREA ZILNICĂ

Pregătiți rufe conform recomandărilor din secțiunea „SFATURI ȘI SUGESTII”.

- Apăsați butonul ON/OFF , „HOTPOINT” va apărea pe afișaj; indicatorul luminos corespunzător butonului PORNIRE/PAUZĂ va lumina intermitent lent.

- Deschideți ușa. Puneți rufe în mașină având grijă să nu depășiți cantitățile maxime indicate în tabelul cu programele de spălare.

- Trageți sertarul distribuitorului de detergent și puneți detergent în compartimentele corespunzătoare, conform descrierii din secțiunea „SERTARUL DISTRIBUTORULUI DE DETERGENT”.

- Închideți ușa.

- Folosiți butonul de selectare PROGRAME DE SPĂLARE pentru a selecta programul de spălare dorit: numele programului va apărea pe afișaj; programul va fi asociat cu o temperatură și o viteză de centrifugare specifice, dar care pot fi modificate.

Durata programului va apărea pe afișaj.

- Modificați temperatura și/sau viteza de centrifugare: mașina selectează automat temperatura maximă și viteza de centrifugare maximă setate pentru programul de spălare selectat; prin urmare, aceste valori nu pot fi mărite. Apăsarea butonului reduce treptat temperatura până la setarea spălării cu apă rece (simbolul „--” va apărea pe afișaj). Apăsarea butonului reduce treptat viteza de centrifugare până este exclusiv complet (simbolul „--” va apărea pe afișaj). Dacă apăsați în continuare butoanele, se revine la valoarea maximă permisă pentru programul selectat.

- Selectați opțiunile dorite.

PORNIREA PROGRAMULUI

Apăsați butonul PORNIRE/PAUZĂ .

Mașina va bloca ușa (se aprinde simbolul) și tamburul va începe să se rotească; ușa se deblochează (se stinge simbolul) apoi se blochează din nou (se aprinde simbolul) în faza pregătitoare a fiecărui program de spălare. Sunetul de „clic” face parte din funcționarea normală a mecanismului de blocare a ușii. Imediat ce ușa se blochează, apa pătrunde în tambur și începe faza de spălare.

TRECEREA UNUI PROGRAM PE PAUZĂ

Pentru a trece pe pauză programul de spălare, apăsați butonul PORNIRE/PAUZĂ din nou; indicatorul luminos va lumina intermitent. Pentru a continua un program de spălare întrerupt, apăsați din nou butonul PORNIRE/PAUZĂ .

SCHIMBAREA UNUI PROGRAM DE SPĂLARE ÎN DESFĂȘURARE

Pentru a schimba un program de spălare în desfășurare, treceți mașina de spălat pe pauză folosind butonul PORNIRE/PAUZĂ (indicatorul luminos corespunzător se va aprinde intermitent), apoi selectați programul dorit și apăsați din nou butonul PORNIRE/PAUZĂ .

! Pentru a anula un program care a început deja, țineți apăsat butonul ON/OFF . Programul se va opri, apoi se va opri și mașina.


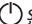
LA SFÂRȘITUL PROGRAMULUI DE SPĂLARE

Acesta va fi indicat prin cuvântul „Sfârșit ciclu” de pe afișaj; când se stinge simbolul , ușa poate fi deschisă. Deschideți ușa și opriți mașina. Dacă nu apăsați butonul ON/OFF , mașina de spălat se va opri automat după aproximativ 10 minute. Închideți robinetul de apă și descărcați mașina de spălat. Lăsați ușa întredeschisă pentru a permite tamburului să se usuce.

OPȚIUNI



- Dacă funcția selectată este incompatibilă cu programul de spălare setat, indicatorul luminos corespunzător va apărea slab luminat; incompatibilitatea va fi, de asemenea, semnalată printr-o avertizare sonoră (3 tonuri scurte), iar textul „Acțiunea nu este disponibilă” va apărea pe afișaj.

- Dacă funcția selectată este incompatibilă cu o altă funcție setată anterior, textul „Acțiunea nu este disponibilă” va apărea pe afișaj, iar funcția nu va fi activată.

MOD DEMO: pentru a dezactiva această funcție, **OPRIȚI** mașina de spălat. Apăsăți și mențineți apăsat butonul „PORNIRE/PAUZĂ”  , iar în interval de 5 secunde apăsați și butonul „ON/OFF”  și mențineți apăsați ambele butoane timp de 2 secunde.

DEPANARE

Este posibil ca, uneori, mașina de spălat să nu funcționeze conform așteptărilor. Înainte de a apela la Serviciul de asistență tehnică, verificați dacă problema se poate rezolva simplu, urmând instrucțiunile din următoarea listă.

| Anomalii | Cauze posibile/Soluție |
|--|---|
| Mașina de spălat cu uscător nu pornește. | Aparatul nu este conectat complet la priza electrică sau nu face contact. |
| | Este pană de curent în casă. |
| Programul de spălare nu pornește. | Ușa mașinii de spălat nu este închisă corect. |
| | Butonul ON/OFF  nu a fost apăsat. |
| | Butonul PORNIRE/PAUZĂ  nu a fost apăsat. |
| | Robinetul de apă nu a fost deschis. |
| | Este setată Pornire Întârziată. |
| Mașina de spălat cu uscător nu se umple cu apă (pe afișaj apare mesajul „LIPSEȘTE APA, deschide robinet”). | Furtunul de alimentare cu apă nu este racordat la robinet. |
| | Furtunul este îndoit. |
| | Robinetul de apă nu a fost deschis. |
| | Alimentarea cu apă a casei a fost oprită. |
| | Presiunea apei este prea mică. |
| | Butonul PORNIRE/PAUZĂ  nu a fost apăsat. |
| Mașina de spălat cu uscător se alimentează cu apă și o evacuează continuu. | Furtunul de evacuare nu a fost montat la o înălțime cuprinsă între 65 și 100 cm față de podea. |
| | Capătul liber al furtunului este scufundat în apă. |
| | Sistemul de evacuare din casă nu are țevă de aerisire. |
| | Dacă problema persistă și după aceste verificări, închideți robinetul de apă, opriți aparatul și contactați Serviciul de asistență tehnică. Dacă locuința se află la un etaj superior al clădirii, pot apărea probleme de sifonare, ceea ce determină mașina de spălat să se alimenteze cu apă și să o evacueze continuu. În comerț se găsesc supape speciale antisifonare, care ajută la prevenirea acestor neplăceri. |
| Mașina de spălat cu uscător nu evacuează apa și nu stoarce. | Programul nu include evacuarea apei: la unele programe, aceasta trebuie pornită manual. |
| | Furtunul de evacuare este îndoit. |
| | Conducta de evacuare este înfundată. |
| Mașina de spălat cu uscător vibrează mult în timpul programului de centrifugare. | Tamburul nu a fost deblocat corect în timpul instalării. |
| | Mașina de spălat nu are poziție perfect orizontală. |
| | Mașina de spălat este fixată între mobilă și perete. |
| Mașina de spălat cu uscător prezintă scurgeri. | Furtunul de alimentare cu apă nu este racordat corect. |
| | Sertarul distribuitorului de detergent este înfundat. |
| | Furtunul de evacuare nu este montat corect. |
| Mașina este blocată și afișajul iluminează intermitent, indicând un cod de eroare (de exemplu, F-01, F-...). | Opriți mașina de spălat, scoateți-o din priză, așteptați aproximativ 1 minut, apoi porniți-o din nou. Dacă problema persistă, contactați serviciul de asistență tehnică. |
| Se formează prea multă spumă. | Detergentul nu este potrivit pentru spălarea automată (trebuie să aibă specificația „pentru mașini de spălat”, „pentru spălarea manuală și mașini de spălat” sau ceva asemănător). |
| | S-a utilizat prea mult detergent. |
| Mașina de spălat cu uscător nu usucă. | Aparatul nu este conectat complet la priza electrică sau nu suficient cât să facă contact. |
| | A avut loc o pană de curent. |
| | Ușa aparatului nu este închisă corect. |
| | A fost setat un Pornire Întârziată. |
| | NIVEL USCARE este în poziția OFF. |



Politicele, documentația standard, comandarea pieselor de schimb și informații suplimentare despre produse pot fi găsite prin:

Accesarea paginii noastre de internet <http://docs.hotpoint.eu> și parts-selfservice.whirlpool.com

- Prin intermediul codului QR.
- Alternativă: **contactați serviciul nostru post-vânzare** (numărul de telefon este menționat în broșura de garanție). Atunci când luați legătura cu serviciul nostru post-vânzare, precizați codurile menționate pe plăcuța de identificare a produsului.
- Pentru informații despre reparații și întreținere care pot fi realizate de utilizator, accesați www.hotpoint.com

Informațiile despre model se pot accesa prin intermediul codului QR de pe eticheta cu caracteristicile energetice. Pe etichetă apare și identificatorul de model, cu care puteți consulta portalul registrului, accesând <https://eprel.ec.europa.eu>

