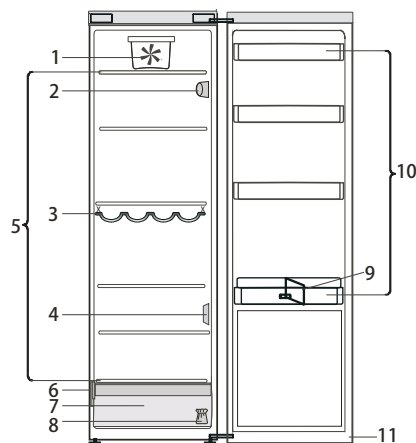


Прочетете внимателно инструкциите за употреба преди използване на уреда.



1. Вентилатор*
2. Електронен контролен панел/лампичка
3. Поставка за бутилки*
4. Капак на сензора
5. Рафтове на областта
6. Табелка с основните данни и търговското наименование
7. Отделение за плодове и зеленчуци
8. Комплект за реверсиране на посоката на отваряне на вратата
9. Поставка за бутилки*
10. Кутии на вратата
11. Уплътнение на вратата

* Налично при определени модели

ВКЛЮЧВАНЕ НА УРЕДА

След включването на уреда в електрическата мрежа, той започва да работи автоматично. След стартиране на уреда, изчакайте поне 4-6 часа, преди да поставите храни в него. Когато уредът се свърже към захранването, дисплеят светва и всички икони се появяват на дисплея за около 1 секунда. Стойностите по подразбиране (фабрични) на фризера и настройките на отделението на хладилника светват.

РЕВЕРСИРАНЕ НА ПОСОКАТА НА ОТВАРЯНЕ НА ВРАТАТА

- вижте приложените инструкции за употреба (Версия_2)

Препоръчва се реверсирането на посоката на отваряне на вратата да се извършва от двама души. Не е предвидено реверсиране на посоката на отваряне на вратата за:

- моделите с интегрирана дръжка
- моделите със стъклен панел на вратата.

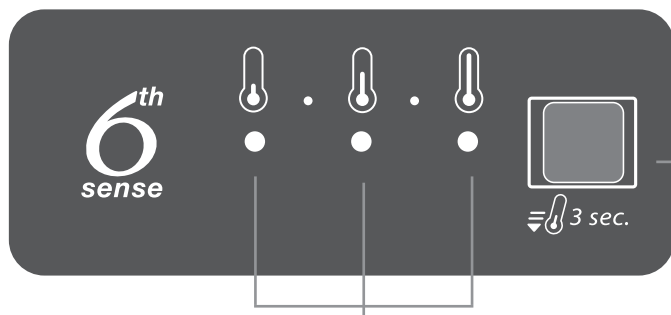
Спецификациите, техническите данни и изображенията може да се различават при отделните модели.

6th SENSE

Тази функция работи автоматично за гарантиране на оптималните условия за запазване на съхраняваните храни.

Функцията „6th Sense“ се активира автоматично, когато:

- в хладилника се постави голямо количество храни
- вратата на хладилника се остави отворена за дълго време
- възникне продължително прекъсване на захранването, водещо до повишаване на вътрешната температура на уреда до стойности, които не могат да гарантират безопасното съхранение на храните.



Светодиодни индикатори за показване на текущо зададената температура или функцията „Бързо охлаждане“.

ОСВЕТЛЕНИЕ НА ХЛАДИЛНИКА

Системата за осветление вътре в хладилника използва светодиодни лампички, което позволява по-добро осветление и по-ниска консумация на енергия. Ако системата на светодиодните лампички не работи, се свържете със сервизното обслужване за подмяна.

Важно: Когато вратата на хладилника е отворена, се включва осветлението на отделението на хладилника. Ако вратата се остави отворена за повече от 8 минути, осветлението ще се изключи автоматично.

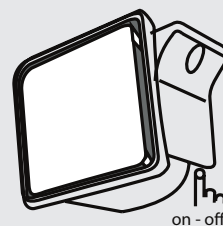
Функция „БЪРЗО ОХЛАЖДАНЕ“

Използвайте бутона на функцията „Бързо охлаждане“ се препоръчва за:

- увеличаване на скоростта на охлаждане на отделението на хладилника при поставяне на голямо количество храни в него,
- За да активирате функцията „Бързо охлаждане“, натиснете и задръжте за 3 секунди бутона Температура на контролния панел, докато всичките 3 светодиода се включат.



Функцията се деактивира автоматично след 6 часа и се връща на предишната избрана стойност. Функцията може да се деактивира ръчно чрез натискане и задръжане за 3 секунди на бутона Температура на контролния панел.



ВЕНТИЛАТОР

Вентилаторът подобрява разпределението на температурата в отделението на хладилника, позволявайки по-добро запазване на съхранената в него храна. Вентилаторът е включен по подразбиране. Препоръчва се вентилаторът да се оставя включен така, че функцията „6th Sense“ да може да работи правилно, както и когато околната температура на въздуха е над 27 - 28°C или ако забележите капки вода върху стъклените рафтове или при условия на голяма влажност. За да изключите вентилатора, натиснете бутона на вентилатора. Имайте предвид, че когато вентилаторът е включен, той не работи непрекъснато. Вентилаторът ще работи/ще спре да работи, в зависимост от температурата и/или нивото на влажност в хладилника. Затова е абсолютно нормално, вентилаторът да не се върти дори, ако той е включен.

Бутон ТЕМПЕРАТУРА

Натиснете бутона Температура на контролния панел, за да регулирате температурата от най-топла през по-ниската до най-студеното ниво. При натискането на бутона Температура настройката на температурата ще се променя циклично. При първото включване на уреда зададената температура е настроена на средна позиция (фабричната настройка). В таблицата по-долу са посочени стойностите на температурата:

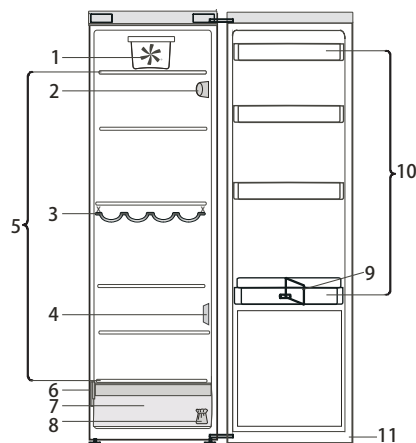
	high temp.	висока темп.
	med-high temp.	средно висока темп.
	medium temp.	средна темп.
	med-low temp.	средно ниска темп.
	low temp.	ниска темп.

Забележка: Показваните зададени стойности съответстват на средната температура в целия хладилник.

ТАБЛИЦА НА АЛАРМИТЕ

ВИД АЛАРМА	Сигнал	Причина	Решение
Аларма за отворена врата	Лампичката на хладилника премигва	Вратата е оставена отворена за повече от 5 минути.	Затворете вратата.
Аларма за отворена врата	Осветлението на хладилника ИЗКЛ.	Вратата е оставена отворена за повече от 8 минути.	Затворете вратата
Неизправност	Някой от температурните индикатори премигва	Неизправност на продукта.	Свържете се с отдела за следпродажбено обслужване

Před použitím spotřebiče si pečlivě přečtěte návod k použití.



1. Ventilátor*
2. Elektronický ovládací panel / osvětlení
3. Police na láhve*
4. Kryt senzoru
5. Oblast s policemi
6. Typový štítek s obchodním názvem
7. Zásuvka na čerstvé ovoce a zeleninu
8. Sada ke změně otevírání dvířek
9. Příhrádka na láhve*
10. Dveřní příhrádka
11. Těsnění dvířek

* K dispozici u vybraných modelů

ZAPNUTÍ SPOTŘEBIČE

Po zapojení do sítě se spotřebič automaticky spustí. Po spuštění spotřebiče počkejte alespoň 4–6 hodin a teprve pak do něj vložte potraviny. Po připojení spotřebiče k elektrické síti se rozsvítí displej a na 1 sekundu se zobrazí všechny ikony. Rozsvítí se hodnoty výchozího nastavení (z výroby) chladicího oddílu.

ZMĚNA OTEVÍRÁNÍ DVÍŘEK

- Projděte si příložený návod k použití (Verze_2).
Změnu otevírání dvířek se doporučuje provádět za účasti dvou osob.

Změna otevírání dvířek není možná:

- u modelů s vestavěnou rukojetí;
- u modelů, které mají dvířka se skleněným panelem.

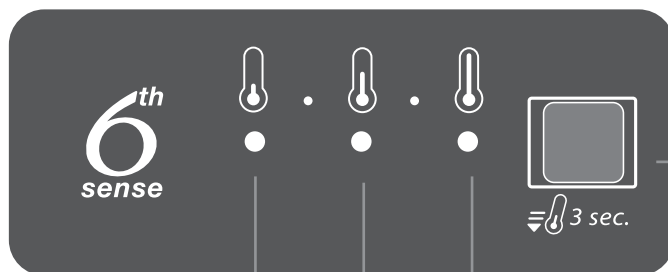
Specifikace, technické údaje a obrázky se mohou mezi jednotlivými modely lišit.

6th SENSE (6. SMYSL)

Tato funkce se snaží automaticky zajistit optimální podmínky pro uchování potravin.

Funkce 6. smyslu se automaticky aktivuje, když:

- je v chladničce umístěno velké množství potravin;
- dvířka chladničky zůstanou otevřená po delší dobu;
- dojde k delšímu výpadku napájení, který zvýší vnitřní teplotu spotřebiče na hodnotu, která nemůže zaručit bezpečné skladování potravin.

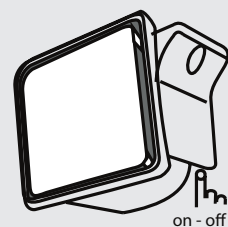


Kontrolky LED zobrazující aktuální nastavení teploty nebo funkci Rychlého chlazení.

OSVĚTLENÍ CHLADNIČKY

Uvnitř chladničky jsou použity žárovky LED, které umožňují lepší osvětlení při současně velmi nízké spotřebě energie. Pokud osvětlovací systém LED nefunguje, obraťte se na servisní středisko a požádejte o výměnu.

Důležité upozornění: Při otevření dvířek chladicího oddílu se rozsvítí vnitřní osvětlení. Pokud dvířka zůstanou otevřena po dobu delší než 8 minut, světlo se automaticky vypne.



VENTILÁTOR

Ventilátor umožňuje rovnoměrnější teplotu uvnitř chladicího oddílu, a tím zajišťuje lepší podmínky uchování potravin.

Z výroby je ventilátor zapnutý.

Ventilátor je vhodné ponechat zapnutý, aby mohla funkce 6. smyslu správně fungovat, a také pokud teplota okolního vzduchu převyšuje 27–28 °C, pokud si všimnete kapek vody na skleněných policích nebo při vysoké vlhkosti. Chcete-li ventilátor vypnout, stiskněte tlačítko ventilátoru.

Upozorňujeme, že je-li ventilátor zapnutý, neznamená to, že bude nepřetržitě fungovat. Ventilátor se spouští/zastavuje v závislosti na teplotě nebo vlhkosti uvnitř chladničky.

Z tohoto důvodu je naprosto normální, že se ventilátor netočí, i když je zapnutý.

Tlačítko TEPLoty

Tlačítko RYCHLÉHO CHLAZENÍ

Funkce RYCHLÉHO CHLAZENÍ

Funkci Rychlého chlazení se doporučuje používat:
- ke zvýšení rychlosti chlazení chladicího oddílu při uložení velkého množství potravin,

Chcete-li aktivovat funkci Rychlého chlazení, podržte na 3 sekundy stisknuté tlačítko teploty na ovládacím panelu, dokud se nerozsvítí všechny 3 kontrolky LED.



Funkce se automaticky deaktivuje po 6 hodinách a teplota se vrátí zpět na předchozí nastavenou hodnotu. Funkci můžete deaktivovat také ručně a to tak, že na 3 sekundy podržíte stisknuté tlačítko teploty na ovládacím panelu.

Tlačítko TEPLoty

K nastavení teploty od nejteplejší přes střední až po nejchladnější použijte tlačítko teploty na ovládacím panelu.

Nastavení teploty se po stisknutí tohoto tlačítka cyklicky mění.

Při prvním zapojení spotřebiče se teplota nastaví na střední hodnotu (nastavení z výroby).

Následující tabulka ukazuje nastavení teploty:

	high temp.	vys. tepl.
	med-high temp.	středně vys. tepl.
	medium temp.	střední tepl.
	med-low temp.	středně nízká tepl.
	low temp.	nízká tepl.

• • •

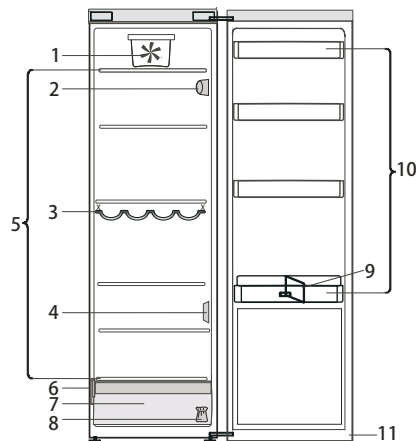
ON OFF

Poznámka: Zobrazené hodnoty odpovídají průměrné teplotě v celé chladničce.

TABULKA S POPLACHY

TYP POPLACHU	Signalizace	Příčina	Řešení
Poplach při otevřených dvířkách	Světlo v chladničce bliká.	Dvířka byla otevřena déle než 5 minut.	Zavřete dvířka.
Poplach při otevřených dvířkách	Světlo v chladničce se vypnulo.	Dvířka byla otevřena déle než 8 minut.	Zavřete dvířka.
Závada	Bliká některá z kontrolky teploty.	Jedná se o závadu produktu.	Obraťte se na servisní středisko.

Før man anvender apparatet, skal man omhyggeligt læse den medfølgende vejledning.



1. Ventilator*
2. Elektronisk betjeningspanel/belysning
3. Flaskehylde*
4. Sensordæksel
5. Hylde
6. Typeplade med varenavn
7. Frugt-/grøntsagsskuffe
8. Dørvendings sæt
9. Flaskeholder*
10. Hylde i døren
11. Lugens pakning

* Findes på valgte modeller

TÆNDING AF SKABET

Når strømstikket sættes i stikkontakten, starter apparatet automatisk. Når der er tændt for apparatet, skal der gå mindst 4-6 timer, inden der anbringes madvarer i det. Når apparatet sluttes til strømforsyningen, tænder displayet, og alle ikonerne vises i ca. 1 sekund. De fabriksindstillede værdier for køleafdelingen tænder.

ÆNDRING AF DØRENS ÅBNINGSRETNING

- se den medfølgende brugervejledning (Version_2)
Det anbefales, at ændring af dørens åbningsretning udføres af to personer.

Dørens åbningsretning kan ikke ændres for:

- modeller med integreret håndtag
- modeller med glaspanel på døren.

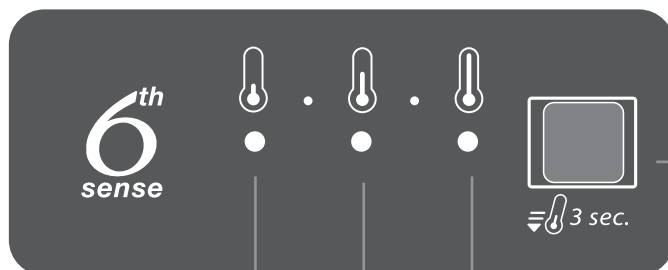
Specifikationer, tekniske data og billeder kan variere afhængigt af modellen.

6th SENSE

Denne funktion fungerer automatisk for at sikre optimale betingelser for de opbevarede fødevarer.

Funktionen "6th Sense" aktiveres automatisk:

- når der er anbragt en større mængde madvarer i køleskabet
- når køleskabsdøren har været åbnet i lang tid
- når der forekommer en længerevarende strømafbrydelse, så temperaturen i skabet stiger så meget, at der ikke længere kan garanteres en korrekt opbevaring af madvarerne.



Kontrollamper, der viser den aktuelle temperaturindstilling eller funktionen Lynafkøling.

KØLESKABSLYS

Lyssystemet i køleafdelingen bruger LED-lys, der giver en bedre belysning, og som har et meget lavt forbrug af energi. Hvis LED-lyssystemet ikke fungerer, skal det udskiftes af Service.

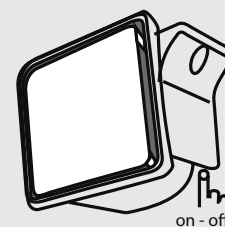
Vigtigt: Køleafdelingens lys tænder, når døren åbnes. Hvis døren holdes åben i mere end 8 minutter, slukkes lyset automatisk.

Funktionen LYNAFKØLING

Det anbefales at bruge funktionen Lynafkøling til at:
- øge afkølingshastigheden i køleafdelingen, når der anbringes meget store mængder af madvarer i den
Funktionen Lynafkøling aktiveres ved at trykke og holde på knappen Temperatur på betjeningspanelet i 3 sekunder, indtil alle 3 kontrollamper på betjeningspanelet blinker og forbliver tændt.



Funktionen deaktiveres automatisk efter 6 timer og går tilbage til den forrige indstilling. Funktionen kan deaktiveres manuelt ved at trykke på Temperaturknappen på betjeningspanelet og holde den inde i 3 sekunder.



VENTILATOR

Ventilatoren forbedrer temperaturfordelingen i køleafdelingen, hvilket giver en bedre opbevaring af madvarerne.

Ventilatoren er som standard tændt.

Det anbefales, at ventilatoren er tændt, så funktionen "6th Sense" kan fungere korrekt, samt når rumtemperaturen er over 27-28° C, hvis der er vanddråber på glashylderne, eller når det er meget fugtigt.

Tryk på knappen for at slukke for ventilatoren.

Bemærk, at ventilatoren ikke kører konstant, når der er tændt for den. Ventilatoren aktiveres/deaktiveres afhængigt af temperatur- og/eller fugtighedsniveauet i køleafdelingen.

Det er derfor helt normalt, at ventilatoren ikke kører, selvom der er tændt for den.

Knappen til TEMPERATUR

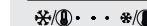
Tryk på knappen Temperatur på betjeningspanelet for at justere temperaturen fra det varmeste niveau til det koldeste.

Temperaturindstillingen ændres trinvist, hver gang der trykkes på knappen Temperatur.

Når apparatet tændes første gang, er den fabriksindstillede temperatur valgt (middelposition).

Nedenstående tabel viser temperaturindstillingerne:

<input type="radio"/> <input type="radio"/> <input checked="" type="radio"/>	high temp.	høj temp.
<input type="radio"/> <input checked="" type="radio"/> <input type="radio"/>	med-high temp.	middel-høj temp.
<input type="radio"/> <input type="radio"/> <input type="radio"/>	medium temp.	middel-temp.
<input checked="" type="radio"/> <input checked="" type="radio"/> <input type="radio"/>	med-low temp.	middel-lav temp.
<input checked="" type="radio"/> <input type="radio"/> <input type="radio"/>	low temp.	lav temp.

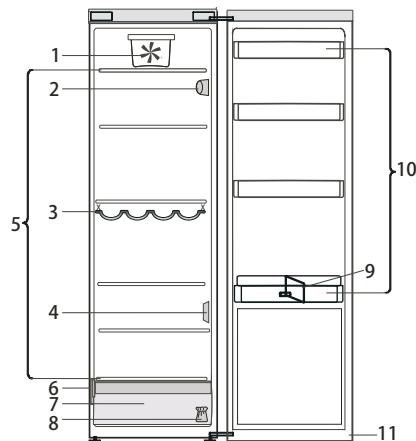


Bemærk: De viste temperaturindstillinger svarer til den gennemsnitlige temperatur i hele køleskabet.

ALARMTABEL

ALARMTYPE	Signal	Årsag	Løsningsforslag
Alarm for åben dør	Køleskabslys blinker	Døren har været åben i mere end 5 minutter.	Luk døren
Alarm for åben dør	Køleskabslys SLUKKET	Døren har været åben i mere end 8 minutter.	Luk døren
Funktionsfejl	En temperaturkontrollampe blinker	Funktionsfejl med apparatet.	Kontakt Service

Lees de Gebruiksaanwijzing voordat u het apparaat gebruikt.



1. Ventilator*
2. Elektronisch bedieningspaneel/verlichting
3. Flessenrek*
4. Afdekking sensor
5. Schappen
6. Typeplaatje met handelsnaam
7. Crisper voor groente en fruit
8. Set om de deur om te draaien
9. Flessenhouder*
10. Deurvakken
11. Deurafdichting

* Beschikbaar op bepaalde modellen

IN WERKING STELLEN VAN HET APPARAAT

Nadat de stekker in het stopcontact is gestoken, begint het apparaat automatisch te werken. Wacht nadat u het apparaat heeft ingeschakeld, minstens 4-6 uur voordat u levensmiddelen in het apparaat legt. Wanneer het apparaat wordt aangesloten op de netvoeding wordt het display verlicht en worden alle pictogrammen gedurende circa 1 seconde weergegeven. De standaardwaarden (fabriekswaarden) van de instellingen van de koelkast lichten op.

SCHARNIERZIJDE DEUR OMKEREN

- zie meegeleverde Gebruiksaanwijzing (Versie_2)
Het wordt aanbevolen om de scharnierzijde van de deur met twee personen om te keren.
Er is geen omkering van de scharnierzijde voorzien voor:
- modellen met geïntegreerde handgreep
- modellen met glaspaneel in de deur.

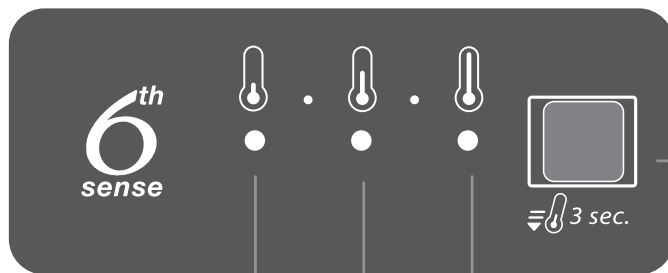
Specificaties, technische gegevens en afbeeldingen kunnen per model verschillen.

6th SENSE

Deze functie werkt automatisch om optimale omstandigheden te behouden voor het bewaren van de levensmiddelen.

De functie "6th Sense" wordt automatisch geactiveerd wanneer:

- een grote hoeveelheid levensmiddelen in de koelkast wordt geplaatst
- de koelkastdeur gedurende een langere periode geopend blijft
- de stroom gedurende een langere periode is uitgevallen, waardoor de interne temperatuur van het apparaat stijgt naar waarden die de veilige opslag van levensmiddelen niet kunnen waarborgen.



LED-controlelampjes voor het weergeven van de huidige temperatuurwaarde of de functie Snel koelen.

KOELKASTVERLICHTING

Het verlichtingssysteem in het koelkastcompartiment maakt gebruik van LED-verlichting voor een betere verlichting en een zeer laag energieverbruik.

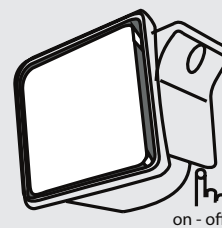
Neem contact op met het Servicecentrum voor vervanging wanneer het LED-verlichtingssysteem niet werkt.

Belangrijk: De binnenverlichting van het koelkastcompartiment gaat branden wanneer de deur van de koelkast geopend wordt. Als de deur langer dan 8 minuten geopend blijft, wordt de verlichting automatisch uitgeschakeld.

Functie SNEL KOELEN

Het gebruik van de functie Snel koelen wordt aanbevolen: - voor het verhogen van de koelsnelheid van het koelkastcompartiment als zeer veel levensmiddelen in het koelvak wordt geplaatst, Voor het activeren van de functie Snel koelen steeds houdt u de toets Temperatuur op het bedieningspaneel 3 seconden ingedrukt tot alle drie LED's blijven branden.

De functie wordt automatisch gedeactiveerd na 6 uur en er wordt teruggekeerd naar de eerder geselecteerde waarde. De functie kan handmatig worden gedeactiveerd door de toets Temperatuur op het bedieningspaneel 3 seconden ingedrukt te houden.



VENTILATOR

De ventilator verbetert de temperatuurverdeling in het koelkastcompartiment, waardoor de levensmiddelen beter geconserveerd worden. De ventilator is standaard ingeschakeld. Geadviseerd wordt de ventilator ingeschakeld te laten, zodat de functie "6th Sense" correct werkt en tevens als de temperatuur van de omgevingslucht hoger is dan 27-28 °C, als u waterdruppels op de glasplaten ziet of onder zeer vochtige omstandigheden. Druk op de knop van de ventilator om de ventilator uit te schakelen. Vergeet niet dat als de ventilator is ingeschakeld, deze niet continu zal werken. De ventilator start/stopt met werken afhankelijk van de temperatuur en/of de vochtigheidsgraad in de koelkast. Het is dus helemaal normaal als de ventilator niet werkt ook al is hij ingeschakeld.

TEMPERATUUR-toets

Druk op de Temperatuur toets op het bedieningspaneel om de temperatuur af te stellen van warm naar laag en koud. Door op de Temperatuur toets te drukken, wordt de temperatuurinstelling steeds opnieuw gewijzigd.

Bij de eerste keer aansluiten van het apparaat staat de temperatuurwaarde in de middenstand (fabrieksinstelling).

De onderstaande tabel toont de temperatuurwaarden:

<input type="radio"/> <input type="radio"/> <input checked="" type="radio"/>	high temp.	hoge temperatuur
<input type="radio"/> <input checked="" type="radio"/> <input type="radio"/>	med-high temp.	medium hoge temperatuur
<input type="radio"/> <input type="radio"/> <input type="radio"/>	medium temp.	medium temperatuur
<input checked="" type="radio"/> <input checked="" type="radio"/> <input type="radio"/>	med-low temp.	medium lage temperatuur
<input checked="" type="radio"/> <input type="radio"/> <input type="radio"/>	low temp.	lage temperatuur

⊗/⊕ • • • ⊗/⊕

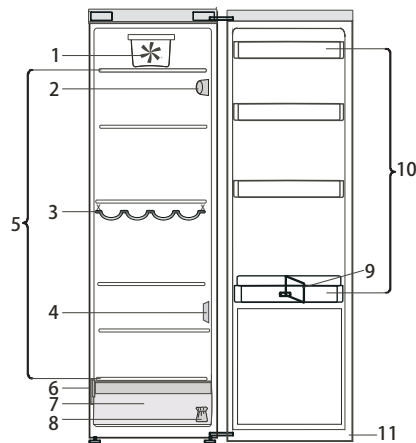
ON OFF

Opmerking: De weergegeven temperatuurinstelling komt overeen met de gemiddelde temperatuur in de hele koelkast.

TABEL MET ALARMEN

ALARMTYPE	Signaal	Oorzaak	Oplossing
Alarm deur open	Koelkastverlichting knippert	De deur heeft langer dan 5 minuten open gestaan.	Sluit de deur
Alarm deur open	Koelkastverlichting UIT	De deur heeft langer dan 8 minuten open gestaan.	Sluit de deur
Functiestoring	Een temperatuurcontrolelampje knippert	Storing in het product.	Contact opnemen met de Klantenservice

Lue käyttöohjeet huolellisesti ennen laitteen käyttöä.



1. Puhallin*
2. Elektroninen käyttöpaneeli / valoyksikkö
3. Pulloteline*
4. Anturin suojus
5. Hyllyalue
6. Arvokilpi, jossa laitteen merkki
7. Hedelmä- ja vihanneslaatikko
8. Oven kätisyyden vaihtotarvikkeet
9. Pullopidike*
10. Oviyhyllyt
11. Oven tiiviste

* Tietyissä malleissa

LAITTEEN KÄYNNISTÄMINEN

Laite käynnistyy automaattisesti, kun se kytketään verkkovirtaan. Odota laitteen käynnistymisen jälkeen ainakin 4–6 tuntia, ennen kuin asetat elintarvikkeita laitteen sisälle. Kun laite kytketään virtalähteeseen, näyttö kytkeytyy päälle ja näytön kaikki valot syttyvät noin 1 sekunnin ajaksi. Jäätökaappiasaston (tehtaan) oletusarvot tulevat näyttöön.

OVEN KÄTISYYDEN VAIHTAMINEN

- katso lisätietoja laitteen mukana toimitettavista käyttöohjeista (Versio 2)
Oven kätisyyden vaihtaminen onnistuu helpoiten kahden henkilön toimesta.
Oven kätisyyttä ei tarvitse vaihtaa, jos
- mallissa on integroitu kahva
- mallin ovessa on lasipaneeli.

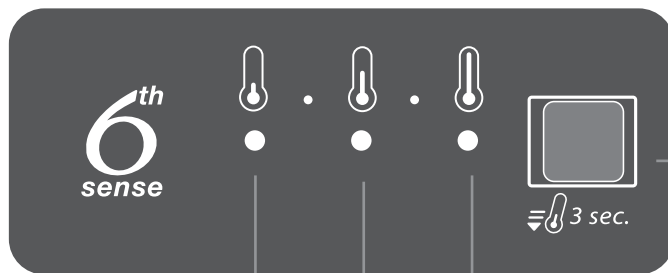
Varustelu, tekniset tiedot ja kuvat saattavat vaihdella mallikohtaisesti.

6th SENSE

Tämä toiminto varmistaa automaattinen elintarvikkeiden optimaaliset säilytysolosuhteet.

6th Sense -toiminto aktivoituu automaattisesti, kun:

- jäätökaappiin asetetaan kerralla suuri määrä elintarvikkeita
- jäätökaapin ovi jää auki pitkäksi aikaa
- sähkökatkos kestää pidemmän aikaa, jolloin laitteen sisäinen lämpötila nousee arvoihin, joissa elintarvikkeiden turvallista säilytystä ei voida taata.



LED-valot näyttävät senhetkisen lämpötila-asetuksen tai pikajäähdytystoiminnon käytön.

JÄÄKAAPIN SISÄVALO

Jäätökaappiasaston sisällä oleva valojärjestelmä käyttää LED-valoja. Niillä aikaansaadaan parempi valaistus ja niiden energiankulutus on hyvin alhainen.

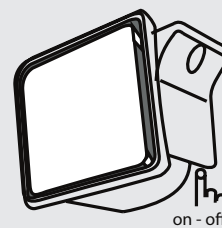
Jos LED-valojärjestelmä ei toimi, ota yhteys huoltopalveluun valojen vaihtamiseksi.

Tärkeää: Jäätökaappiasaston sisävalo syttyy, kun jäätökaapin ovi avataan. Jos ovea pidetään auki yli 8 minuuttia, valo sammuu automaattisesti.

PIKAJÄÄHDYTYSTOIMINTO

Pikajäähdytystoiminnon käyttöä suositellaan seuraavissa tilanteissa:
- nopeuttamaan jäähdytystoimintaa, kun jäätökaappiasastoon on asetettu kerralla suuri määrä elintarvikkeita.
Voit aktivoida pikajäähdytystoiminnon painamalla Lämpötila-painiketta käyttöpaneelissa 3 sekunnin ajan, kunnes kaikki 3 LED-valoa syttyvät.

Toiminto päättyy automaattisesti 6 tunnin jälkeen. Laite siirtyy käyttämään edellistä valittua lämpötila-asetusta. Toiminto voidaan poistaa käytöstä manuaalisesti painamalla Lämpötila-painiketta käyttöpaneelissa 3 sekunnin ajan.



PUHALLIN

Puhallin tasaa jäätökaappiasaston eri kohtien lämpötilaeroja, mikä parantaa elintarvikkeiden säilyvyyttä.
Puhallin on tavallisesti päällekytkettynä.
On suositeltavaa pitää puhallin päällekytkettynä, jotta 6th Sense -toiminto toimisi oikein. Sitä suositellaan myös, jos ulkolämpötila on yli 27–28 °C tai jos lasihyllyillä näkyy vesipisarointia tai sää on kostea.
Puhallin kytketään pois toiminnasta puhaltimen painikkeella.
Huomaa, että puhallin ei toimi jatkuvasti, vaikka se on kytketty päälle. Puhallin käynnistyy/pysähtyy jäätökaapin lämpötilan ja/tai kosteustason mukaisesti. Tämän vuoksi on täysin normaalia, jos puhallin ei toimi koko ajan, vaikka se on kytketty päälle.

LÄMPÖTILA-painike

Voit säätää lämpötilaa lämpimimmistä alemmas kylmimpään tasoon painamalla Lämpötila-painiketta käyttöpaneelissa.
Kun painat Lämpötila-painiketta, lämpötila-asetus vaihtuu.
Kun laitteeseen kytketään virta ensimmäistä kertaa, lämpötila on säädetty keskitasolle (tehdasasetus).

Seuraavassa taulukossa on esitetty lämpötila-asetukset:

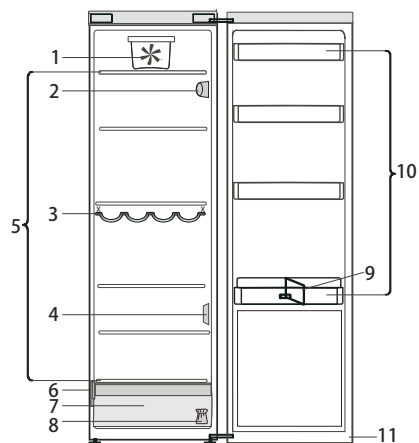
	high temp.	kork. lämp.
	med-high temp.	kesk.–kork. lämp.
	medium temp.	kesk. lämp.
	med-low temp.	kesk.–alh. lämp.
	low temp.	alh. lämp.

Huomautus: Näytössä näytettävät arvot vastaavat koko jäätökaapin keskimääräistä lämpötilaa.

HÄLYTYKSET

HÄLYTYKSEN TYPPI	Varoitusmerkki	Syy	Ratkaisu
Ovi auki -hälytys	Jäätökaapin valo vilkkuu.	Ovi on ollut avoinna yli 5 minuuttia.	Sulje ovi.
Ovi auki -hälytys	Jäätökaapin valo SAMMUU.	Ovi on ollut avoinna yli 8 minuuttia.	Sulje ovi.
Toimintahäiriö	Jokin lämpötilan merkivaloista vilkkuu.	Laitteen toimintahäiriö.	Ota yhteyttä huoltoliikkeeseen.

Lisez attentivement la notice d'utilisation avant d'utiliser l'appareil.



1. Ventilateur*
2. Bandeau de commandes électronique/éclairage
3. Galerie porte-bouteilles*
4. Couvercle du capteur
5. Zone à clayettes
6. Etiquette signalétique avec nom commercial
7. Bac à fruits et légumes
8. Kit pour l'inversion du sens d'ouverture de la porte
9. Cale-bouteilles*
10. Balconnets
11. Joint de porte

* Disponible sur certains modèles

MISE EN MARCHÉ DE L'APPAREIL

L'appareil se met automatiquement en marche une fois branché. Une fois l'appareil en marche, attendez au moins 4 à 6 heures avant d'y introduire des aliments. Lorsque l'appareil est branché au réseau, l'écran s'allume et toutes les icônes s'affichent pendant environ 1 seconde. Les valeurs par défaut (réglées en usine) des réglages du compartiment réfrigérateur s'allument.

COMMENT INVERSER LE SENS D'OUVERTURE DE LA PORTE

- voir la notice d'utilisation jointe (Version_2)
Il est recommandé que deux personnes effectuent l'opération d'inversement du sens d'ouverture de la porte.

Il n'y a pas d'inversement de porte prévu pour :
- les modèles avec poignée intégrée
- les modèles avec panneau en verre sur la porte.

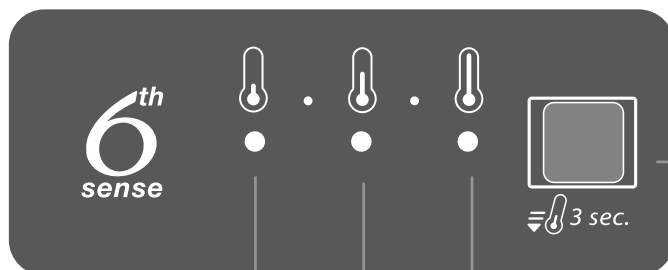
Les caractéristiques, données techniques et images peuvent varier en fonction du modèle.

6th SENSE (6^{EME} SENS)

La fonction se met automatiquement en marche pour garantir des conditions optimales pour la conservation des aliments.

La fonction « 6th Sense (6ème Sens) » est activée automatiquement lorsque :

- une grande quantité d'aliments est placée dans le réfrigérateur
- la porte du réfrigérateur est laissée ouverte pendant une période prolongée
- une coupure de courant prolongée a lieu, entraînant une augmentation de la température de l'appareil qui n'assure pas une bonne conservation des aliments.



Voyants à LEDs affichant le point de réglage actuel de la température ou la fonction Froid rapide.

ECLAIRAGE DU REFRIGERATEUR

Le système d'éclairage à l'intérieur du compartiment réfrigérateur utilise une ampoule à LED, ce qui permet un meilleur éclairage ainsi qu'une consommation d'énergie plus faible.

Si le système d'éclairage à LED ne fonctionne pas, veuillez contacter le Service Après-Vente pour le remplacer.

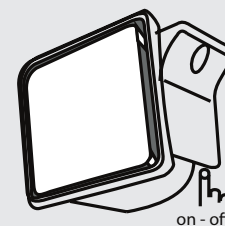
Remarque importante : L'éclairage du compartiment réfrigérateur s'allume à l'ouverture de la porte. Si la porte est laissée ouverte pendant plus de 8 minutes, l'ampoule s'éteint automatiquement.

Fonction FROID RAPIDE

L'utilisation de la fonction Froid rapide est recommandée :
- pour augmenter la vitesse de refroidissement du compartiment réfrigérateur lorsque vous y placez une très grande quantité d'aliments,
Pour activer la fonction Froid rapide, appuyez sur la touche Température du bandeau de commandes pendant 3 secondes jusqu'à ce que les 3 voyants à DEL s'allument.



La fonction est automatiquement désactivée après 6 heures et retourne au point de réglage sélectionné précédent. La fonction peut être désactivée manuellement en appuyant sur la touche Température du bandeau de commandes pendant 3 secondes.



VENTILATEUR

Le ventilateur assure une diffusion homogène de la température à l'intérieur du réfrigérateur, garantissant ainsi une meilleure conservation des aliments.

Le ventilateur est activé par défaut.

Il est recommandé de ne pas désactiver le ventilateur, de sorte que la fonction « 6th Sense (6ème Sens) » puisse fonctionner correctement et aussi lorsque la température de l'air ambiant dépasse 27-28 °C ou si des gouttes d'eau sont présentes sur les clayettes en verre, ou encore si le taux d'humidité est particulièrement élevé.

Pour ce faire, appuyez sur la touche du ventilateur.

Il convient de noter que, même s'il est activé, le ventilateur ne fonctionne pas en continu. Il s'activera/désactivera en fonction de la température et/ou du niveau d'humidité à l'intérieur du réfrigérateur.

Par conséquent, il est normal que le ventilateur ne tourne pas même s'il est activé.

Touche TEMPERATURE

Appuyez sur la touche Température sur le bandeau de commandes pour régler la température de la moins froide à la plus froide.

En appuyant sur la touche Température, le réglage de température changera de manière cyclique.

Au début, le point de réglage de la température de l'appareil se trouve sur la position de température moyenne (réglage en usine).

Le tableau suivant indique les points de réglage de la température :

	high temp.	temp. élevée
	med-high temp.	temp. moy-élevée
	medium temp.	temp. moyenne
	med-low temp.	temp. moy-basse
	low temp.	temp. basse

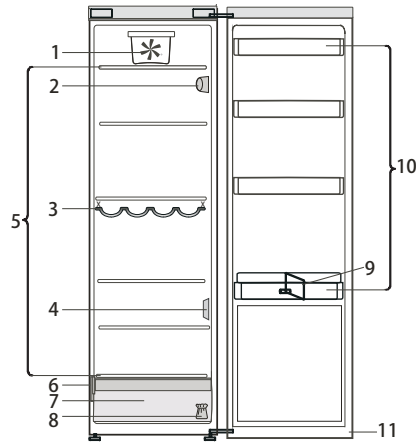


Remarque : Les points de réglage affichés correspondent à la température moyenne dans tout le réfrigérateur.

TABLEAU DES ALARMES

TYPE D'ALARME	Signal	Cause	Solution
Alarme porte ouverte	Le voyant du réfrigérateur clignote	La porte est restée ouverte plus de 5 minutes.	Fermez la porte
Alarme porte ouverte	Le voyant du réfrigérateur est éteint	La porte est restée ouverte plus de 8 minutes.	Fermez la porte
Dysfonctionnement	Un des voyants de température clignote	Dysfonctionnement de l'appareil.	Contactez le Service Après-Vente

Lesen Sie vor Gebrauch des Geräts die Gebrauchsanleitung aufmerksam durch.



1. Gebläse*
2. Elektronisches Bedienfeld / Leuchteneinheit
3. Flaschenfach*
4. Sensorabdeckung
5. Ablagen im Bereich
6. Typenschild mit Handelsnamen
7. Obst- und Gemüsefach
8. Bausatz für Türanschlagwechsel
9. Flaschenkamm*
10. Türeinsätze
11. Türdichtung

* Verfügbar bei ausgewählten Modellen

INBETRIEBNAHME DES GERÄTES

Den Netzstecker in die Steckdose stecken; das Gerät startet automatisch. Warten Sie nach der Inbetriebnahme des Gerätes mindestens 4-6 Stunden mit dem Einlegen von Lebensmitteln. Nach dem Anschluss an das Stromnetz leuchtet das Display auf und ungefähr eine Sekunde lang werden alle Symbole angezeigt. Die werkseitigen Einstellwerte des Kühlfachs werden eingeblendet.

TÜRANSCHLAG WECHSELN

- siehe beigefügte Gebrauchsanleitung (Version_2)
Es wird empfohlen, den Türanschlag zu zweit zu wechseln.
In folgenden Fällen ist kein Türanschlagwechsel vorgesehen:
- bei Modellen mit integriertem Griff
- bei Modellen mit Glasbedienfeld in der Tür.

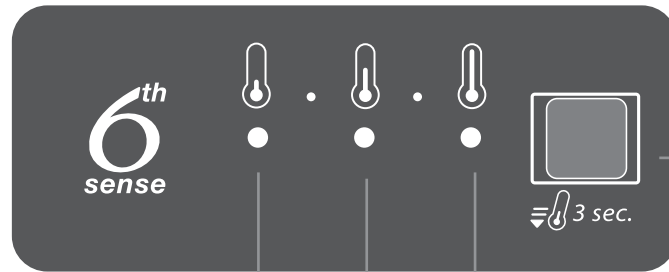
Spezifikationen, technische Daten und Abbildungen können von Modell zu Modell unterschiedlich ausfallen.

6th SENSE (SENSOR+)

Diese Funktion stellt automatisch die optimalen Bedingungen zur Konservierung der aufbewahrten Lebensmittel sicher.

Die Funktion „6th Sense“ (Sensor+) wird automatisch aktiviert, wenn:

- große Lebensmittelmengen in den Kühlschrank gegeben werden
- die Kühlschranktür längere Zeit geöffnet bleibt
- es zu einem langen Stromausfall kommt, bei dem die Innentemperatur des Geräts auf Werte ansteigt, bei denen die sichere Lagerung von Lebensmitteln nicht länger garantiert werden kann.



LEDs zur Anzeige der aktuellen Temperatureinstellung oder der Schnellkühlfunktion.

KÜHLSCHRANKLICHT

Im Lichtsystem in Inneren des Kühlfachs werden LED-Leuchten eingesetzt. Diese ermöglichen eine bessere Lichtausbeute bei sehr niedrigem Energieverbrauch.

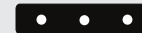
Falls das LED-System nicht funktioniert, kontaktieren Sie bitte den Kundenservice, um es zu ersetzen.

Wichtig: Beim Öffnen der Kühlschranktür schaltet sich die Innenbeleuchtung ein. Falls die Tür mehr als 8 Minuten lang geöffnet bleibt, schaltet sich das Licht von selbst aus.

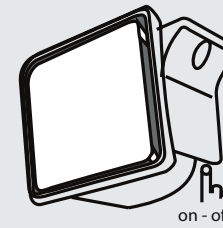
SCHNELLKÜHL-Funktion

Die Verwendung der Schnellkühlfunktion wird empfohlen: - zur Erhöhung der Abkühlgeschwindigkeit beim Platzieren großer Lebensmittelmengen.

Um die Schnellkühlfunktion zu aktivieren, halten Sie die Temperaturtaste auf dem Bedienfeld 3 Sekunden lang gedrückt, bis alle 3 LEDs aufleuchten.



Die Funktion wird nach 6 Stunden automatisch deaktiviert und kehrt zum zuvor eingestellten Einstellpunkt zurück. Die Funktion kann manuell deaktiviert werden, indem die Temperaturtaste auf dem Bedienfeld 3 Sekunden lang gedrückt wird.



GEBLÄSE

Das Gebläse sorgt für eine gleichmäßige Temperaturverteilung im Kühlfach und somit für eine optimale Konservierung des Kühlgutes.

Normalerweise ist das Gebläse eingeschaltet.

Es empfiehlt sich, das Gebläse eingeschaltet zu lassen, damit die Funktion „6th Sense“ (Sensor+) korrekt arbeiten kann, wenn die Umgebungstemperatur über 27-28 °C liegt, wenn Sie Wassertropfen auf den Glasablagen entdecken, sowie in extrem feuchter Umgebung.

Drücken Sie zum Abschalten des Gebläses die entsprechende Taste.

Bitte beachten Sie, dass das Gebläse nicht kontinuierlich arbeitet, auch wenn es eingeschaltet ist. Je nach Temperatur und/oder Feuchtigkeitsgrad im Kühlraum hört das Gebläse ab und zu auf oder startet neu.

Es ist also völlig normal, wenn sich das Gebläse nicht bewegt, auch wenn es eingeschaltet ist.

TEMPERATURtaste

Drücken Sie die Temperaturtaste auf dem Bedienfeld, um die Temperatur von der wärmsten bis zur kältesten Position einzustellen.

Mit der Temperaturtaste kann zyklisch durch die Temperatureinstellungen hindurchgeschaltet werden.

Beim ersten Einschalten ist die Temperatur auf die mittlere Stellung eingestellt (Werkseinstellung).

Die folgende Tabelle zeigt die Temperatur-Einstellstufen:

<input type="radio"/> <input type="radio"/> <input type="radio"/>	high temp.	Hohe Temperatur
<input type="radio"/> <input type="radio"/> <input type="radio"/>	med-high temp.	Mittelhohe Temperatur
<input type="radio"/> <input type="radio"/> <input type="radio"/>	medium temp.	Mittlere Temperatur
<input type="radio"/> <input type="radio"/> <input type="radio"/>	med-low temp.	Mittelniedrige Temperatur
<input type="radio"/> <input type="radio"/> <input type="radio"/>	low temp.	Niedrige Temperatur

⊗/Ⓜ • • • ⊗/Ⓜ

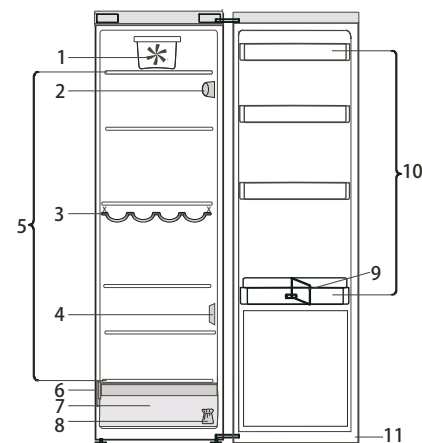
ON OFF

Hinweis: Die angezeigten Einstellwerte entsprechen der Durchschnittstemperatur im gesamten Kühlschrank.

ALARMTABELLE

ALARMTYP	Anzeige	Ursache	Abhilfe
Alarm „Tür offen“	Kühlschrankbeleuchtung blinkt	Die Tür war länger als 5 Minuten geöffnet.	Schließen Sie die Gerätetür
Alarm „Tür offen“	Kühlschranklicht ist AUS	Die Tür war länger als 8 Minuten geöffnet.	Schließen Sie die Gerätetür
Störung	Eine Temperaturanzeige blinkt	Produktstörung.	Kontaktieren Sie den Kundenservice

Διαβάστε τις οδηγίες χρήσης προσεκτικά πριν χρησιμοποιήσετε τη συσκευή.



1. Ανεμιστήρας*
2. Ηλεκτρονικός πίνακας χειρισμού / μονάδα λυχνίας
3. Ράφι μπουκαλιών *
4. Κάλυμμα αισθητήρα
5. Χώρος ραφιών
6. Ετικέτα τεχνικών χαρακτηριστικών με εμπορική ονομασία
7. Συρτάρι διατήρησης φρούτων και λαχανικών
8. Κιτ για αναστρέψιμες πόρτες
9. Θήκη μπουκαλιού*
10. Ράφια πόρτας
11. Λάστιχο πόρτας

* Διατίθεται σε επιλεγμένα μοντέλα

ΤΡΟΠΟΣ ΕΚΚΙΝΗΣΗΣ ΤΗΣ ΣΥΣΚΕΥΗΣ

Μόλις συνδέσετε τη συσκευή στην πρίζα, η λειτουργία ξεκινάει αυτόματα. Μετά την εκκίνηση της συσκευής, περιμένετε τουλάχιστον 4-6 ώρες πριν τοποθετήσετε τρόφιμα στο εσωτερικό της. Όταν η συσκευή συνδεθεί στην παροχή ρεύματος, ανάβει η οθόνη και εμφανίζονται όλα τα εικονίδια για περίπου 1 δευτερόλεπτο. Ανάβουν οι προεπιλεγμένες (εργοστασιακές) τιμές για το ψυγείο.

ΠΩΣ ΝΑ ΑΝΤΙΣΤΡΕΨΕΤΕ ΤΟ ΑΝΟΙΓΜΑ ΤΗΣ ΠΟΡΤΑΣ

- ανατρέξτε στις παρεχόμενες Οδηγίες χρήσης (Έκδοση_2)
Η αντιστροφή του ανοίγματος της πόρτας συνιστάται να πραγματοποιείται από δύο άτομα.
Δεν προβλέπεται δυνατότητα αντιστροφής για:
- μοντέλα με ενσωματωμένη λαβή
- μοντέλα με γυάλινο πάνελ στην πόρτα.

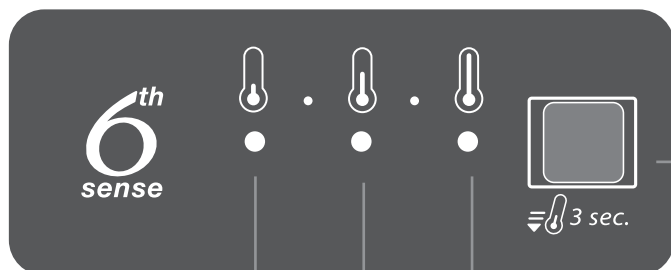
Οι προδιαγραφές, τα τεχνικά στοιχεία και οι εικόνες μπορεί να διαφέρουν από μοντέλο σε μοντέλο.

6th SENSE

Η λειτουργία αυτή διασφαλίζει αυτόματα τις βέλτιστες συνθήκες συντήρησης των τροφίμων.

Η λειτουργία «6th Sense» ενεργοποιείται αυτόματα όταν:

- τοποθετήσετε μεγάλη ποσότητα τροφίμων στο ψυγείο
- η πόρτα του ψυγείου παραμένει ανοικτή για μεγάλο διάστημα
- συμβεί παρατεταμένη διακοπή ρεύματος, η οποία αυξάνει την εσωτερική θερμοκρασία της συσκευής σε επίπεδα που δεν μπορούν να εγγραφθούν την ασφαλή συντήρηση των τροφίμων.

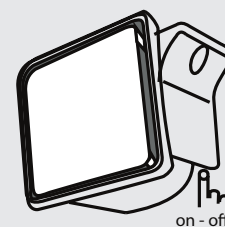


Ενδεικτικές λυχνίες του τρέχοντος επιπέδου θερμοκρασίας ή της λειτουργίας Ταχεία ψύξη.

ΛΑΜΠΑ ΨΥΓΕΙΟΥ

Το σύστημα φωτισμού στο εσωτερικό του ψυγείου χρησιμοποιεί λυχνίες LED, παρέχοντας καλύτερο φωτισμό και πολύ χαμηλή κατανάλωση ενέργειας.
Αν το σύστημα λυχνιών LED δεν λειτουργεί, επικοινωνήστε με το κέντρο σέρβις για να το αντικαταστήσετε.

Σημαντικό: Το φως του ψυγείου ανάβει όταν ανοίξει η πόρτα του ψυγείου. Αν η πόρτα παραμένει ανοικτή για περισσότερο από 8 λεπτά το φως θα σβήσει αυτόματα.



ΑΝΕΜΙΣΤΗΡΑΣ

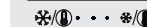
Ο ανεμιστήρας βελτιώνει την κατανομή της θερμοκρασίας εντός του ψυγείου, επιτρέποντας έτσι την καλύτερη συντήρηση των τροφίμων.
Συνιστάται να διατηρείτε τον ανεμιστήρα ενεργοποιημένο, έτσι ώστε η λειτουργία «6th Sense» να μπορεί να λειτουργήσει κανονικά και όταν η θερμοκρασία περιβάλλοντος είναι μεγαλύτερη από 27-28°C ή αν παρατηρήσετε σταγόνες νερού στα γυάλινα ράφια ή σε συνθήκες πολύ υψηλής υγρασίας.
Για να απενεργοποιήσετε τον ανεμιστήρα πατήστε το κουμπί του ανεμιστήρα.
Λάβετε υπόψη σας ότι, όταν ο ανεμιστήρας είναι ενεργοποιημένος, δεν λειτουργεί διαρκώς. Ο ανεμιστήρας σταματά και ξεκινά ανάλογα με τα επίπεδα θερμοκρασίας ή/και υγρασίας εντός του ψυγείου.
Για αυτό, είναι απολύτως φυσιολογικό να μην κινείται ο ανεμιστήρας ακόμα και όταν είναι ενεργοποιημένος.

Κουμπί ΘΕΡΜΟΚΡΑΣΙΑΣ

Πατήστε το κουμπί Θερμοκρασίας στον πίνακα χειρισμού για να ρυθμίσετε τη θερμοκρασία από το υψηλότερο στο μεσαίο και έως το χαμηλότερο επίπεδο. Πατώντας το κουμπί Θερμοκρασίας, η ρύθμιση της θερμοκρασίας θα αλλάξει κυκλικά.

Την πρώτη φορά που συνδέεται η συσκευή η θερμοκρασία τίθεται στη μεσαία θέση (εργοστασιακή ρύθμιση).
Στον πίνακα που ακολουθεί εμφανίζονται οι θέσεις ρύθμισης της θερμοκρασίας:

	high temp.	υψηλή θερμ.
	med-high temp.	μεσαία-υψηλή θερμ.
	medium temp.	μεσαία θερμ.
	med-low temp.	μεσαία-χαμηλή θερμ.
	low temp.	χαμηλή θερμ.



Σημείωση: Οι εμφανιζόμενες τιμές αντιστοιχούν στη μέση θερμοκρασία που επικρατεί σε ολόκληρο το ψυγείο.

Κουμπί ΘΕΡΜΟΚΡΑΣΙΑΣ

Κουμπί ΤΑΧΕΙΑ ΨΥΞΗ

Λειτουργία ΤΑΧΕΙΑ ΨΥΞΗ

Η χρήση της λειτουργίας Ταχεία ψύξη συνιστάται:
- για να αυξήσετε την ταχύτητα ψύξης του ψυγείου όταν τοποθετείτε μια πολύ μεγάλη ποσότητα φαγητού σε αυτό.
Για να ενεργοποιήσετε τη λειτουργία Ταχεία ψύξη, κρατήστε πατημένο για 3 δευτερόλεπτα το κουμπί Θερμοκρασία στον πίνακα ελέγχου μέχρι και οι 3 ενδεικτικές λυχνίες να ανάψουν.

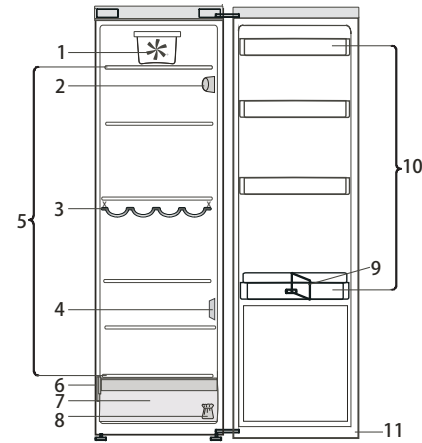


Η λειτουργία απενεργοποιείται αυτόματα μετά από 6 ώρες και επιστρέφει στο τελευταίο επιλεγμένο σημείο ρύθμισης. Μπορείτε να απενεργοποιήσετε τη λειτουργία χειροκίνητα κρατώντας πατημένο για 3 δευτερόλεπτα το κουμπί Θερμοκρασίας στον πίνακα ελέγχου.

ΠΙΝΑΚΑΣ ΣΥΝΑΓΕΡΜΩΝ

ΤΥΠΟΣ ΣΥΝΑΓΕΡΜΟΥ	Σήμα	Αιτία	Λύση
Συναγερμός ανοιχτής πόρτας	Αναβοσβήνει το φως στο ψυγείο	Η πόρτα έχει μείνει ανοικτή για περισσότερο από 5 λεπτά.	Κλείστε την πόρτα
Συναγερμός ανοιχτής πόρτας	Το φως στο ψυγείο είναι σβηστό	Η πόρτα έχει μείνει ανοικτή για περισσότερο από 8 λεπτά.	Κλείστε την πόρτα
Βλάβη	Αναβοσβήνει κάποια ένδειξη θερμοκρασίας	Δυσλειτουργία του προϊόντος.	Ενημερώστε το κέντρο σέρβις

A készülék használata előtt olvassa el figyelmesen a használati útmutatót.



1. Ventilátor*
2. Elektronikus kezelőlap / világítóegység
3. Palackállvány*
4. Az érzékelő burkolata
5. Polctér
6. Adattábla a kereskedelmi névvel
7. Zöldséges és gyümölcsös fiók
8. Ajtónyitás irányának megfordításához szükséges készlet
9. Palacktartó*
10. Ajtópolcok
11. Ajtótmítés

* Csak egyes modelleknél áll rendelkezésre

A KÉSZÜLÉK BEINDÍTÁSA

Miután a készüléket csatlakoztatta az elektromos hálózathoz, az automatikusan működni kezd. A készülék bekapcsolása után várjon legalább 4-6 órát, mielőtt az élelmiszert a készülékbe helyezné. Az elektromos hálózatra való csatlakoztatáskor a kijelző világítani kezd, és körülbelül egy másodpercre az összes ikon megjelenik a kijelzőn. A hűtőtér beállításainak alapértelmezett (gyári) értékei világítani kezdenek.

AZ AJTÓNYITÁS IRÁNYÁNAK MEGFORDÍTÁSA

- lásd a készülékhez kapott Használati útmutatót (2. verzió)

Azt javasoljuk, hogy az ajtónyitás irányának megfordítását két személy végezze.

Az ajtó nyitásának iránya nem fordítható meg:

- az integrált fogantyút tartalmazó modellek esetében
- az ajtón üveppanellel rendelkező modellek esetében.

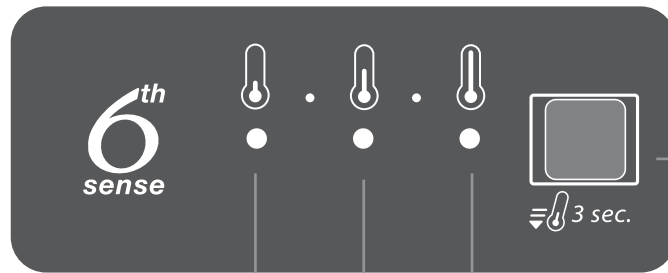
A készülék jellemzői, a műszaki adatok és a képek típusú függően eltérőek lehetnek.

6th SENSE

Ez a funkció automatikusan úgy működik, hogy optimális körülményeket biztosítson a készülékben lévő élelmiszerek eltárolásához.

A „6th Sense” funkció automatikusan aktiválódik, amikor:

- nagy mennyiségű élelmiszert pakol a készülékbe;
- a készülék ajtaja hosszú ideig nyitva marad;
- hosszú ideig tartó áramkimaradás következik be, amelynek következtében a készülék belső hőmérséklete olyan mértékben nő meg, hogy az élelmiszerek biztonságos tárolása már nem garantált.



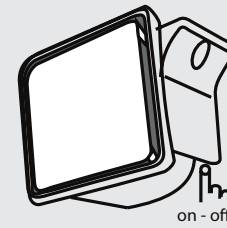
LED-jelzőfények az aktuális hőmérsékleti érték vagy a gyorshűtési funkció jelzésére.

A HŰTŐSZEKRENY VILÁGÍTÁSA

A hűtőtérben lévő világítórendszer LED-világítást használ, ami jobb megvilágítást és rendkívül alacsony energiafogyasztást eredményez.

Ha a LED-világítórendszer nem működik, vegye fel a kapcsolatot a vevőszolgálattal, hogy cseréljék ki.

Fontos! A hűtőtér belső világítása akkor kapcsol be, ha a hűtő ajtaját kinyitja. Ha az ajtó 8 percnél hosszabb ideig marad nyitva, a világítás automatikusan kikapcsol.



VENTILÁTOR

A ventilátor javítja a hőmérséklet-eloszlást a hűtőtérben, ami lehetővé teszi a tárolt élelmiszerek jobb eltartását.

Alapértelmezés szerint a ventilátor be van kapcsolva.

Ha azt szeretné, hogy a „6th Sense” funkció megfelelően működjön, illetve amikor a környezeti levegő hőmérséklete meghaladja a 27-28 °C értéket, vagy azt tapasztalja, hogy az üvegpolicokon vízcspekpek képződnek, vagy a páratartalom túlzott mértékű, akkor azt javasoljuk, hogy hagyja bekapcsolva a ventilátort.

A ventilátor kikapcsolásához nyomja meg a ventilátor gombját.

Kérjük, ne feledje, hogy amikor a ventilátor be van kapcsolva, nem fog folyamatosan működni. A ventilátor a hűtőszekrény belsejében lévő hőmérséklettől és/vagy páratartalomtól függően kezd meg/hagyja abba a működést.

Ezért teljesen normális az, hogy a ventilátor éppen nem jár, annak ellenére, hogy be van kapcsolva.

HŐMÉRSÉKLET gomb

GYORSHŰTÉS gomb

GYORSHŰTÉS funkció

A gyorshűtési funkció használata akkor ajánlott:

- ha növelni szeretné a hűtőtér hűtési sebességét, amikor nagyobb mennyiségű élelmiszert pakol a készülékbe.

A gyorshűtési funkció aktiválásához nyomja meg és tartsa lenyomva 3 másodpercig a Hőmérséklet gombot a kezelőlapon, amíg mindhárom LED-fény bekapcsol.



A funkció 6 óra elteltével automatikusan inaktiválódik és visszatér az előzőleg kiválasztott értékre. A funkciót igény szerint manuálisan is inaktiválhatja a kezelőlapon lévő Hőmérséklet gomb megnyomásával és 3 másodpercig nyomva tartásával.

HŐMÉRSÉKLET gomb

A kezelőlapon lévő Hőmérséklet gomb megnyomásával igény szerint a legmelegebb és a leghidegebb szint között állíthatja a hőmérsékletet.

A Hőmérséklet gomb megnyomására a hőmérséklet beállítása ciklikusan változik.

A készülék első alkalommal történő bekapcsolásakor a hőmérséklet középső pozícióba van állítva (ez a gyári beállítás).

A következő táblázat a hőmérsékleti beállításokat tartalmazza:

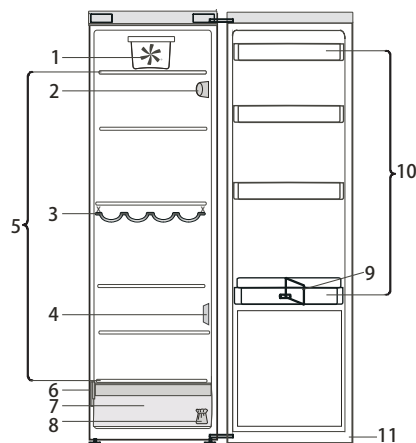
	high temp.	magas hőmérs.
	med-high temp.	közepesen magas hőmérs.
	medium temp.	közepes hőmérs.
	med-low temp.	közepesen alacsony hőmérs.
	low temp.	alacsony hőmérs.

Megjegyzés: A megjelenített értékek a készülék egészében mért átlaghőmérsékletet jelzik.

A FIGYELMEZTETÉSEK TÁBLÁZATA

FIGYELMEZTETÉS TÍPUSA	Jelzés	Ok	Megoldás
Az ajtó nyitott állapotára figyelmeztető vészjelzés	A hűtőszekrény világítása villog	Az ajtó 5 percnél tovább maradt nyitva.	Zárja be az ajtót.
Az ajtó nyitott állapotára figyelmeztető vészjelzés	A hűtőszekrény nem világít	Az ajtó 8 percnél tovább maradt nyitva.	Zárja be az ajtót.
Hibás működés	A hőmérséklet jelzőfényei villognak	A készülék hibás működése	Tájékoztassa a vevőszolgálatot.

Prima di utilizzare l'apparecchio, leggere attentamente le Istruzioni per l'uso.



1. Ventola*
2. Pannello comandi elettronico / luce
3. Mensola bottiglie*
4. Coperchio sensore
5. Zona ripiani
6. Targhetta dati con il nome commerciale
7. Cassetto per frutta e verdura
8. Kit reversibilità porta
9. Portabottiglie*
10. Mensole porta
11. Guarnizione della porta

* Disponibile in modelli selezionati

AVVIAMENTO DELL' APPARECCHIO

L'apparecchio si avvia in modo automatico, una volta collegato l'apparecchio alla rete di alimentazione. Dopo aver avviato l'apparecchio, attendere almeno 4-6 ore prima di introdurre alimenti. Quando l'apparecchio viene collegato all'alimentazione elettrica, il display si illumina e tutte le icone appaiono sul display per circa 1 secondo. I valori predefiniti impostati in fabbrica per il comparto frigorifero si illuminano.

INVERSIONE DEL SENSO DI APERTURA DELLA PORTA

- vedere le Istruzioni per l'uso allegata (Versione_2)
L'operazione di inversione del senso di apertura della porta deve essere eseguita da due persone.
L'inversione del senso di apertura della porta non è prevista per i:
- modelli con maniglia integrata
- modelli con pannello di vetro sulla porta.

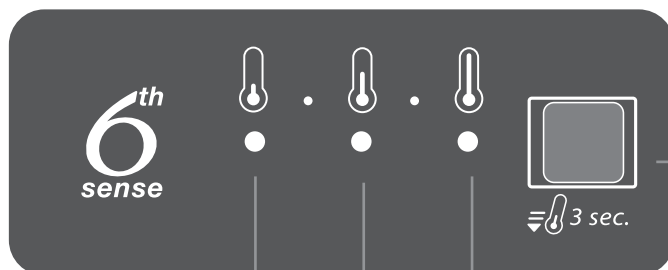
Caratteristiche, dati tecnici e immagini possono variare a seconda del modello.

6th SENSE (6° Senso)

Funzione automatica che consente di assicurare le condizioni ottimali per preservare gli alimenti conservati.

La funzione "6° Senso" viene attivata automaticamente quando:

- si introduce una quantità notevole di alimenti nel frigorifero
- la porta del frigorifero è stata lasciata aperta per un lungo periodo di tempo
- si verifica un'interruzione di corrente prolungata, che provoca l'aumento della temperatura interna dell'apparecchio fino a valori che non garantiscono la conservazione sicura degli alimenti.



Indicatori LED per visualizzare l'impostazione della temperatura o la funzione Freddo rapido.

LUCE FRIGORIFERO

Il sistema di illuminazione all'interno del comparto frigorifero utilizza una luce LED, che garantisce al contempo un'illuminazione più efficace e un ridotto consumo energetico. Qualora la luce LED non dovesse funzionare, rivolgersi al Servizio Assistenza per la sostituzione.

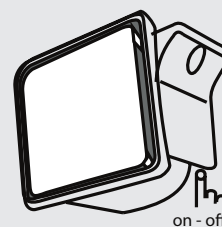
Importante: la luce all'interno del comparto frigorifero si accende quando si apre la porta del frigorifero. Se la porta viene lasciata aperta per più di 8 minuti la luce si spegnerà automaticamente.

Funzione FREDDO RAPIDO

L'uso della funzione Freddo rapido è consigliata:
- per aumentare la velocità di raffreddamento quando si introduce una quantità molto elevata di alimenti nel comparto frigorifero,
Per attivare la funzione Freddo rapido, tenere premuto il tasto Temperatura sul pannello comandi per 3 secondi fino a quando tutti e 3 i LED si accendono.



La funzione viene automaticamente disattivata dopo 6 ore e viene ripristinata l'impostazione precedentemente selezionata. La funzione può essere disattivata manualmente tenendo premuto il tasto Temperatura sul pannello comandi per 3 secondi.



VENTOLA

La ventola migliora la distribuzione della temperatura all'interno del comparto frigorifero, migliorando di conseguenza la conservazione degli alimenti. La ventola è preimpostata come attiva. È consigliabile mantenere la ventola accesa per garantire che la funzione "6° Senso" operi correttamente e quando la temperatura ambiente è superiore a 27-28°C, quando si notano gocce d'acqua sui ripiani in vetro o in condizioni di forte umidità. Per disattivare la ventola premere il relativo pulsante. Tenere presente che quando la ventola è attivata, non funziona continuamente. La ventola si attiva/si arresta in base alla temperatura e/o al livello di umidità all'interno del frigorifero. È pertanto assolutamente normale che la ventola sia ferma anche quando è stata attivata.

Tasto TEMPERATURA

Premere il tasto Temperatura sul pannello comandi per regolare la temperatura dal livello più caldo a un livello inferiore, fino al livello più freddo.

Premendo il tasto Temperatura, l'impostazione della temperatura cambia ciclicamente.

Al primo collegamento dell'apparecchio, la temperatura viene impostata sulla posizione intermedia (impostazione di fabbrica).

La seguente tabella mostra i livelli di impostazione della temperatura:

○ ○ ●	high temp.	Temp. alta
○ ● ●	med-high temp.	Temp. medio-alta
○ ● ○	medium temp.	Temp. media
● ● ○	med-low temp.	Temp. medio-bassa
● ○ ○	low temp.	Temp. bassa

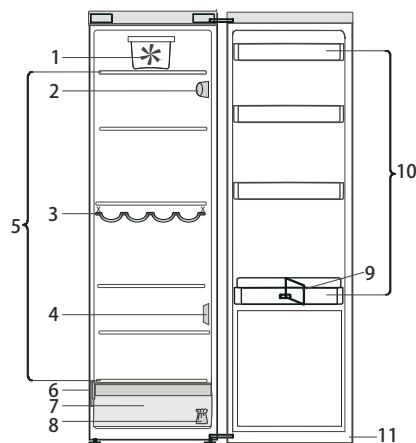


Nota: le impostazioni visualizzate corrispondono alla temperatura media in tutto il frigorifero.

TABELLA ALLARMI

TIPO DI ALLARME	Segnale	Causa	Soluzione
Allarme porta aperta	La luce frigorifero lampeggia	La porta è rimasta aperta per più di 5 minuti.	Chiudere la porta
Allarme porta aperta	Luce frigorifero spenta	La porta è rimasta aperta per più di 8 minuti.	Chiudere la porta
Malfunzionamento	Uno degli indicatori di temperatura lampeggia	Malfunzionamento del prodotto.	Contattare il Servizio Assistenza.

Құрылғыны пайдаланудан бұрын пайдалану нұсқауларын мұқият оқып шығыңыз.



1. Желдеткіш*
2. Электронды басқару панелі / шам құралы
3. Бөтелке ұстағышы *
4. Сенсор қақпағы
5. Аймақтық сөрелер
6. Сауда атауы бар техникалық төлқұжат
7. Жемістер мен көкөністерді сақтау ыдысы
8. Есіктің ашылу бағытын өзгерту жинағы
9. Бөтелке ұстағышы*
10. Есік науалары
11. Есік тығыздауышы

* Таңдалған үлгілерде қолжетімді

ҚҰРЫЛҒЫНЫ ҚОСУ ЖОЛЫ

Құрылғыны желіге қосқаннан кейін ол автоматты түрде жұмыс істей бастайды. Құрылғыны іске қосқаннан кейін, оған тағамды салудан бұрын кем дегенде 4-6 сағат күте тұрыңыз. Құрылғы қуат көзіне қосылғанда дисплей жанады және барлық белгішелер дисплейде шамамен 1 секунд бойы көрсетіледі. Тоңазытқыш бөлімі параметрлерінің әдепкі (зауыттық) мәндері жанады.

ЕСІКТІҢ АШЫЛУ БАҒЫТЫН АУЫСТЫРУ

- қоса берілген Пайдалану нұсқаулықтарын қараңыз (2_нұсқа)

Есіктің ашылу бағытын өзгерту екі адамның қатысуымен орындалуы тиіс.

Келесі жағдайларда есіктің ашылу бағытын өзгерту мүмкін болмайды:

- ендірілген тұтқасы бар үлгілер
- есігінде әйнек панелі бар үлгілер.

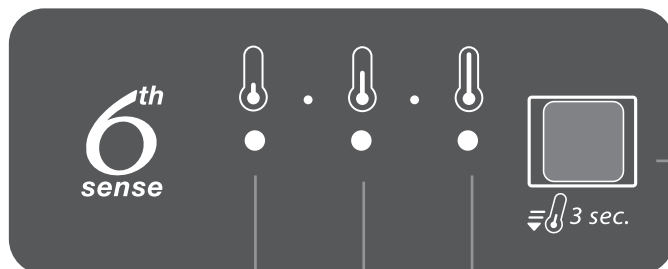
Сипаттамалар, техникалық деректер және кескіндер әр үлгіде әртүрлі болуы мүмкін.

6th SENSE

Бұл функция тоңазытқыштағы тағамды сақтау үшін оңтайлы шарттарды қамтамасыз ету үшін автоматты түрде жұмыс істейді.

«6th Sense» функциясы келесі жағдайларда автоматты түрде белсендіріледі:

- тоңазытқышқа тағамның көп мөлшері жүктелген
- тоңазытқыш есігі ұзақ уақыт бойы ашық қалған
- ұзақ уақыт тоқ ақаулығы орын алып, нәтижесінде құрылғының ішкі температурасы тағамның қауіпсіз сақталуына кепілдік бере алмайтын мәндерге артқан.



Индикатордың жарық диодтары ағымдағы температураның орнатылған мәндерін немесе Жылдам салқындату функциясын көрсетуге арналған.

ТОҢАЗЫТҚЫШ ШАМЫ

Тоңазытқыш бөлімінің ішіндегі жарық жүйесі, жарықтың жақсы жануына мүмкіндік беретін, соған байланысты қуаттың аз шығындалуын қамтамасыз ететін жарық диодының шамын пайдаланады.

Жарық диод шамының жүйесі жұмыс жасамаса, оны ауыстыру үшін Қызмет көрсету бөліміне хабарласыңыз.

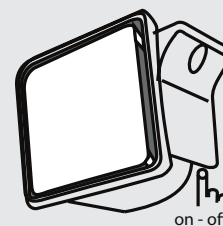
Маңызды: Тоңазытқыштың есігі ашылған кезде тоңазытқыш бөлімінің шамы қосылады. Егер есік 8 минуттан артық ашық күйде қалса, шам автоматты түрде өшіріледі.

ЖЫЛДАМ САЛҚЫНДАТУ функциясы

Жылдам салқындату функциясын пайдалану келесі жағдайларда ұсынылады:

- тоңазытқыш бөліміне тағамның өте көп мөлшерін орналастыру кезінде бөлімнің салқындату жылдамдығын арттыру үшін,
- Салқындату режимін белсендіру үшін, барлық 3 жарық диод қосылғанша басқару панеліндегі Температура түймешігін 3 секунд бойы басып ұстап тұрыңыз.

Функция 6 сағаттан кейін автоматты түрде өшіріліп, алдында таңдалып орнатылған мәнге қайтады. Функция басқару панеліндегі Температура түймешігін 3 секунд бойы басып ұстау арқылы өшіріле алады.



ЖЕЛДЕТКІШ

Желдеткіш тоңазытқыш бөлімінің ішіндегі температура таратылуын жақсартып, тоңазытқыштағы тағамның жақсырақ сақталуына мүмкіндік береді.

Әдепкі ретінде, желдеткіш қосулы болады.

«6th Sense» функциясы тиісті түрде жұмыс жасау мақсатында және де қоршаған ортаның температурасы 27–28°C артқанда немесе әйнек сөрелерінде су тамшылары байқалса не болмаса қатты ылғалдылық жағдайларында желдеткіштің қосулы болғаны ұсынылады.

Желдеткішті өшіру үшін, желдеткіш түймешігін басыңыз.

Желдеткіш қосылған кезде, оның үздіксіз түрде жұмыс жасамайтынын ескеріңіз.

Желдеткіш тоңазытқыш ішіндегі температура және/немесе ылғалдылық деңгейіне байланысты жұмыс жасауды бастайды/тоқтатады.

Желдеткіш қосулы болған жағдайдың өзінде желдеткіш қозғалмаса, ол толықтай қалыпты құбылыс болып табылады.

ТЕМПЕРАТУРА түймешігі
ЖЫЛДАМ САЛҚЫНДАТУ түймешігі

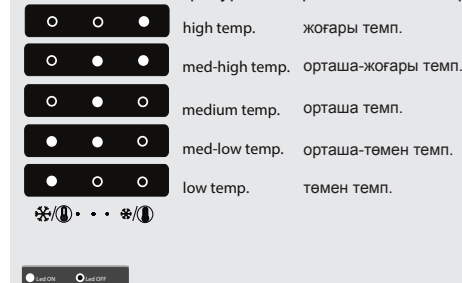
ТЕМПЕРАТУРА түймешігі

Температураны ең жылы деңгейден ең суық деңгейге дейін баптау үшін, басқару панеліндегі Температура түймешігін басыңыз.

Температура түймешігін басу арқылы, температураның орнатылуы циклдік түрде ауысады.

Құрылғыны бірінше рет қосқан кезде температураның орнатылған мәні орташа күйде болады (зауыттық параметр).

Келесі кесте температураның орнатылған мәндерін көрсетеді:

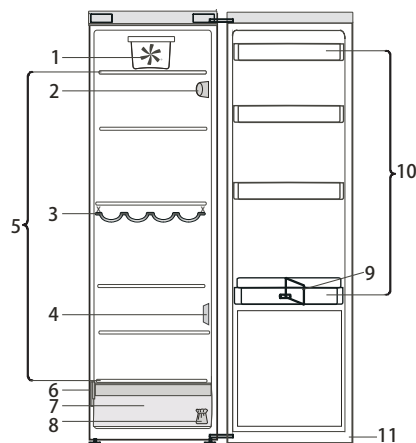


Ескертпе: Көрсетілген орнату нүктелері бүкіл тоңазытқыштың орташа температурасына сәйкес келеді.

ДАБЫЛДАР КЕСТЕСІ

ДАБЫЛ ТҮРІ	Сигнал	Себебі	Шешім
Ашық есік дабылы	Тоңазытқыш шамы жыпылықтайды	Есік 5 минуттан артық ашық тұр.	Есікті жабыңыз
Ашық есік дабылы	Тоңазытқыш шамы ӨШІРУЛІ	Есік 8 минуттан артық ашық тұр.	Есікті жабыңыз
Ақаулық	Кез келген температура индикаторлары жыпылықтайды	Өнімнің ақаулығы.	Кепілдік бойынша қызмет көрсету бөліміне хабарласыңыз

Les brukerveiledningen nøye før du bruker apparatet.



1. Vifte*
2. Elektronisk kontrollpanel / lysenhet
3. Flaskehylle*
4. Sensordeksel
5. Områdehyller
6. Servicemerke med kommersielt navn
7. Frukt- og grønnsaksskuff
8. Sett for reversering av dører
9. Flaskeholder*
10. Dørhyller
11. Gummipakningen på døren

* Tilgjengelig på utvalgte modeller

STARTE APPARATET

Etter at apparatet er tilkoblet strømmettet, starter det automatisk. Etter at apparatet er satt i gang, vent i minst 4–6 timer før du legger matvarer inn i apparatet. Når apparatet er koblet til strømmettet, tennes displayet og alle symbolene vises i ca 1 sekund. Standardinnstillingene (fabrikkinstillinger) for kjøleskapets lys.

SLIK SNUR DU DØREN

- se de vedlagte brukerveiledningene (versjon_2)
Det anbefales at man er to når døren skal omhengesles. Døren kan ikke snus for følgende:
- modeller med integrert håndtak
- modeller med glasspanel på døren.

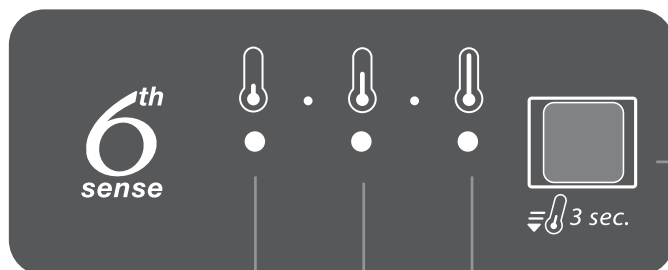
Spesifikasjoner, tekniske data og bilder kan variere fra modell til modell.

6th SENSE

Dette fungerer automatisk for å sikre optimale forhold for å bevare maten.

«6th Sense»-funksjonen aktiveres automatisk når:

- en stor mengde mat legges inn i kjøleskapet
- kjøleskapsdøren blir stående åpen lenge
- et lengre strømbrudd finner sted og fører til at apparatets indre temperatur øker til verdier som ikke kan garantere trygg matoppbevaring.



Indikatorledene som viser gjeldende temperatursettpunkt eller Fast Cooling-funksjonen.

KJØLESKAPSLYS

Lyssystemet inne i kjøleseksjonen bruker lysdioder. Dette gir et bedre lys samt meget lavt energiforbruk. Hvis lysdiodesystemet ikke virker, kontakter du service for å få skiftet det.

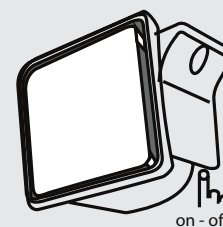
Viktig: Lyset i kjøleseksjonen tennes når døren åpnes. Hvis døren holdes åpen i mer enn 8 minutter, slås lyset automatisk av.

FAST COOLING-funksjon

Bruken av Fast Cooling-funksjonen anbefales:
- for å øke kjøle hastigheten i kjøleseksjonen når du plasserer en meget stor mengde mat inni den,
For å aktivere Fast Cooling-funksjonen, trykker du og holder på temperaturknappen på kontrollpanelet i 3 sekunder til alle de 3 lysdiodeene slås på.



Funksjonen deaktiveres automatisk etter 6 timer og går tilbake til tidligere valgte settpunkt. Funksjonen kan deaktiveres manuelt ved å trykke og holde på temperaturknappen på kontrollpanelet i 3 sekunder.



VIFTE

Viften forbedrer temperaturfordelingen inne i kjøleseksjonen, slik at maten bevares bedre.

Som standard er viften slått på.

Vi anbefaler å ha viften på, slik at «6th Sense»-funksjonen kan fungere ordentlig og også når omgivelsestemperaturen overstiger 27–28 °C, eller hvis du observerer vannråper på glasshyllene, eller hvis luftfuktigheten er svært høy.

Trykk på knappen på viften for å slå av viften.

Merk at selv om viften er på, vil den ikke være i drift kontinuerlig. Viften starter/stopper å gå avhengig av temperaturen og/eller fuktighetsnivået inne i kjøleskapet. Derfor er det absolutt normalt hvis viften ikke går selv om den er slått på.

TEMPERATURKNAPP

Trykk på temperaturknappen på kontrollpanelet for å justere temperaturen fra det varmeste gjennom det laveste til det kaldeste nivået.

Når temperaturknappen trykkes inn, endres temperaturen syklisk.

Første gang apparatet settes i kontakten, er settpunktet på medium stilling (fabrikkinstilling).

Følgende tabell viser temperatursettpunktene:

<input type="radio"/> <input type="radio"/> <input checked="" type="radio"/>	high temp.	høy temp.
<input type="radio"/> <input checked="" type="radio"/> <input type="radio"/>	med-high temp.	middels høy temp.
<input type="radio"/> <input type="radio"/> <input type="radio"/>	medium temp.	middels temp.
<input checked="" type="radio"/> <input checked="" type="radio"/> <input type="radio"/>	med-low temp.	middels lav temp.
<input checked="" type="radio"/> <input type="radio"/> <input type="radio"/>	low temp.	lav temp

⊗/Ⓜ • • • ⊗/Ⓜ

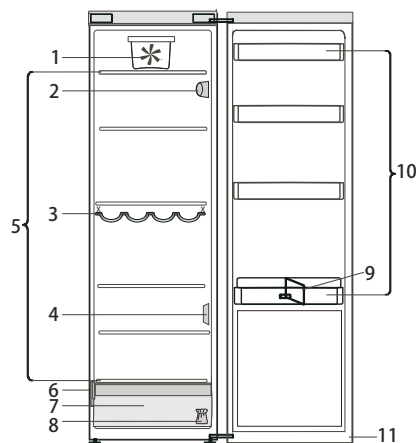
ON OFF

Merk: Viste settpunkter tilsvarer gjennomsnittstemperaturen i hele kjøleskapet.

ALARMTABELL

ALARMTYPE	Signal	Årsak	Løsning
Åpen dør-alarm	Kjøleskapslyset blinker	Døren har vært åpen i mer enn 5 minutter.	Lukk døren
Åpen dør-alarm	Kjøleskapslys AV	Døren har vært åpen i mer enn 8 minutter.	Lukk døren
Funksjonsfeil	En av temperaturindikatorer blinker	Produktfeil.	Ta kontakt med kundeservice

Przed użyciem urządzenia należy uważnie przeczytać instrukcję obsługi.



1. Wentylator*
2. Elektroniczny panel sterowania / oświetlenia
3. Stojak na butelki*
4. Osłona czujnika
5. Półki stref
6. Tabliczka znamionowa z nazwą urządzenia
7. Pojemnik na owoce i warzywa
8. Zestaw do zmiany mocowania drzwi
9. Uchwyt na butelki*
10. Półki na drzwiach
11. Uszczelka drzwi

* Dostępna w wybranych modelach

JAK WŁĄCZYĆ URZĄDZENIE

Po podłączeniu urządzenia do zasilania zostaje ono automatycznie włączone. Po włączeniu urządzenia należy odczekać co najmniej 4-6 godzin przed włożeniem do niego żywności. Gdy urządzenie zostaje podłączone do zasilania, wyświetlacz zostaje podświetlony i przez około 1 sek. widoczne są wszystkie ikony. Zostają podświetlone domyślne (fabryczne) wartości ustawień komory chłodziarki.

JAK ZMIENIĆ MOCOWANIE DRZWI

- patrz załączona instrukcja obsługi (Version_2)
Do zmiany mocowania drzwi potrzebne są dwie osoby. Nie można zmienić mocowania drzwi w następujących przypadkach:
- modele z wbudowaną klamką,
- modele z panelem szklanym na drzwiach.

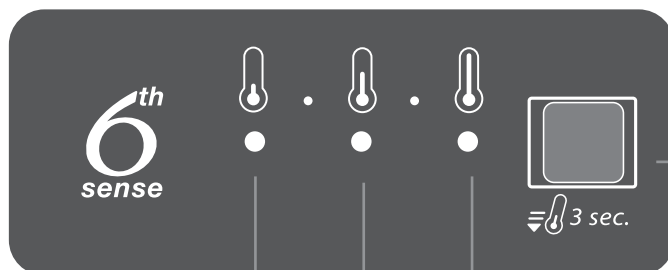
Specyfikacje, dane techniczne i ilustracje mogą różnić się w zależności od modelu.

6th SENSE (6TY ZMYŚŁ)

Ta funkcja automatycznie zapewni najlepsze warunki do przechowywania żywności.

Funkcja "6ty Zmysł" jest automatycznie włączana w następujących sytuacjach:

- w chłodziarce znajduje się duża ilość żywności
- drzwi chłodziarki są otwarte przez dłuższy czas
- wystąpiła dłuższa przerwa w zasilaniu powodująca wzrost temperatury wewnątrz urządzenia do poziomu, który nie może zagwarantować bezpiecznego przechowywania żywności.



Wskaźniki LED wyświetlają bieżącą wartość temperatury lub informują o funkcji Fast Cooling.

OŚWIETLENIE CHŁODZIARKI

W systemie oświetlenia wewnątrz chłodziarki zastosowano diody LED, które zapewniają lepsze oświetlenie i bardzo niskie zużycie energii.

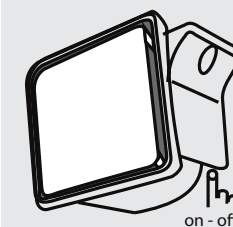
Jeśli oświetlenie LED nie działa, należy skontaktować się z serwisem w celu jego wymiany.

Ważna uwaga: Oświetlenie wewnątrz komory chłodziarki jest włączane po otwarciu drzwi chłodziarki. Jeśli drzwi pozostają otwarte przez ponad 8 minut, oświetlenie jest automatycznie wyłączone.

Funkcja FAST COOLING

Używanie funkcji Fast Cooling jest zalecane w następujących sytuacjach:
- aby przyspieszyć chłodzenie, gdy do komory chłodziarki zostanie włożona bardzo duża ilość żywności,
Aby włączyć funkcję Fast Cooling, należy nacisnąć i przytrzymać przez 3 sekundy przycisk Temperature na panelu sterowania, aż 3 diody LED zaświecą w sposób ciągły.

Po 6 godzinach funkcja jest automatycznie wyłączana i chłodziarka powraca do poprzednio wybranej wartości ustawienia. Funkcję można wyłączyć ręcznie przez naciśnięcie i przytrzymanie przez 3 sekundy przycisku Temperature na panelu sterowania.



WENTYLATOR

Wentylator zapewnia korzystniejszy rozkład temperatur w komorze chłodziarki, a w konsekwencji lepsze przechowywanie artykułów spożywczych.

Domyślnie wentylator jest włączony. Zaleca się włączenie wentylatora, aby zapewnić prawidłowe działanie funkcji "6ty Zmysł", a także gdy temperatura otoczenia przekracza 27-28°C lub gdy panuje znaczna wilgotność. W przeciwnym razie na szklanych półkach będą się gromadzić krople wody. Aby włączyć wentylator, nacisnąć przycisk wentylatora.

Należy pamiętać, że włączony wentylator nie pracuje bez przerwy. Wentylator rozpoczyna/kończy pracę w zależności od temperatury oraz/lub poziomu wilgotności wewnątrz chłodziarki.

W związku z tym jest rzeczą całkowicie normalną, że wentylator może się nie obracać, nawet jeśli zostanie włączony.

Przycisk TEMPERATURE

Naciśnięcie przycisku Temperature na panelu sterowania umożliwia ustawienie temperatury od najwyższej do najniższej.

Kolejne naciśnięcie przycisku Temperature powoduje cykliczną zmianę ustawienia temperatury.

Po pierwszym włączeniu urządzenia ustawiona jest średnia wartość temperatury (ustawienie fabryczne).

Wartości ustawień temperatury zostały przedstawione w poniższej tabeli.

	high temp.	wysoka temperatura
	med-high temp.	średnio-wysoka temperatura
	medium temp.	średnia temperatura
	med-low temp.	średnio-niska temperatura
	low temp.	niska temperatura

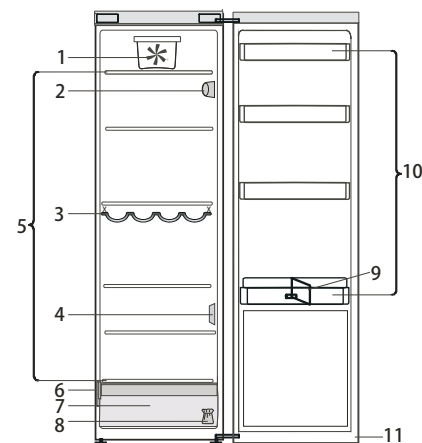
MED ON MED OFF

Uwaga: Wyświetlone punkty odpowiadają średniej temperaturze w całej chłodziarce.

TABELA ALARMÓW

TYP ALARMU	Sygnal	Przyczyna	Rozwiązanie
Alarm otwartych drzwi	Oświetlenie chłodziarki miga	Drzwi są otwarte przez ponad 5 minut.	Zamknąć drzwi
Alarm otwartych drzwi	Oświetlenie chłodziarki nie świeci	Drzwi są otwarte przez ponad 8 minut.	Zamknąć drzwi
Usterka	Miga dowolny wskaźnik temperatury	Usterka urządzenia.	Skontaktuj się z serwisem

Antes de usar o aparelho, leia cuidadosamente as Instruções de Utilização.



1. Ventoinha*
2. Painel de comandos eletrónico / unidade de luz
3. Suporte para garrafas*
4. Tapa do sensor
5. Área de prateleiras
6. Chapa de características com o nome comercial
7. Gaveta para fruta e legumes
8. Kit de reversibilidade das portas
9. Suporte para garrafas*
10. Prateleiras da porta
11. Juntas da porta

* Disponível em modelos seleccionados

COMO LIGAR O APARELHO

Depois de ligar o aparelho à eletricidade, este começa a trabalhar automaticamente. Depois de ligar o aparelho, aguarde pelo menos 4-6 horas antes de colocar alimentos no seu interior. Quando o aparelho é ligado à energia eléctrica, o visor ilumina-se, e todos os símbolos aparecem no visor durante cerca de 1 segundo. Os valores predefinidos (de fábrica) do compartimento do frigorífico acendem-se.

COMO INVERTER A ABERTURA DA PORTA

- consulte as Instruções de Utilização em anexo (Version_2)

Recomenda-se que a inversão da abertura da porta seja realizada por duas pessoas.

Não está prevista a inversão da abertura da porta para:

- modelos com pega integrada
- modelos com painel de vidro na porta.

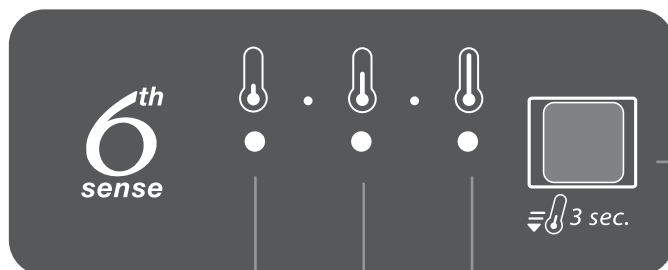
As especificações, dados técnicos e imagens podem variar conforme o modelo.

6th SENSE

Esta função funciona automaticamente para assegurar que são mantidas as condições ideais para conservar os alimentos guardados.

A função "6th Sense" é ativada automaticamente quando:

- é colocada uma grande quantidade de alimentos no frigorífico
- a porta do frigorífico fica aberta durante muito tempo
- ocorreu uma falha de energia prolongada, o que fez aumentar a temperatura interna do aparelho para valores que não podem garantir um armazenamento seguro dos alimentos.



Os LEDs indicadores apresentam a atual temperatura programada ou a função Arrefecimento Rápido.

LUZ DO FRIGORÍFICO

O sistema de luz no interior do compartimento do frigorífico utiliza lâmpada LED, o que permite uma melhor iluminação e também um muito menor consumo de energia. Se o sistema de luz LED não funcionar, contacte a Assistência para o substituir.

Importante: A luz do compartimento frigorífico acende-se ao abrir a porta do frigorífico. Se a porta ficar aberta durante mais do que 8 minutos, a luz apaga-se automaticamente.

Função ARREFECIMENTO RÁPIDO

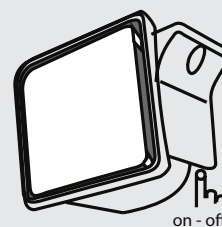
A utilização da função Arrefecimento Rápido é recomendada para:

- aumentar a velocidade de arrefecimento do compartimento frigorífico, quando coloca nele uma grande quantidade de alimentos,

Para ativar a função Arrefecimento Rápido, prima e mantenha premido durante 3 segundos o botão de Temperatura no painel de controlo até que todos os 3 LEDs se acendam.



A função será desativada após 6 horas e voltará ao nível de temperatura previamente selecionado. A função pode ser desativada manualmente premindo e mantendo premido durante 3 segundos o botão de Temperatura no painel de controlo.



VENTOINHA

A ventoinha melhora a distribuição da temperatura no interior do compartimento frigorífico, permitindo uma melhor conservação dos alimentos.

A ventoinha vem definida de fábrica para estar ligada.

Recomendamos que mantenha a ventoinha ligada para que a função "6th Sense" possa funcionar devidamente e também quando a temperatura ambiente for superior a 27-28 °C ou se detetar gotas de água nas prateleiras de vidro ou ainda em condições extremas de humidade.

Para desligar a ventoinha, prima o botão da ventoinha.

Tenha em atenção que quando a ventoinha é ativada não funcionará continuamente. A ventoinha ativa-se/desativa-se de acordo com a temperatura e/ou nível de humidade no interior do frigorífico.

Por conseguinte, é normal a ventoinha não se mexer, ainda que esteja ativa.

Botão da TEMPERATURA

Prima o botão de Temperatura no painel de comandos para ajustar a temperatura do mais quente até ao nível mais frio.

Ao premir o botão da Temperatura, faz mudar ciclicamente a temperatura programada.

A primeira vez que o aparelho é ligado, a temperatura encontra-se na posição média (programada de fábrica).

A tabela seguinte apresenta os níveis de temperatura:

	high temp.	temp. elevada
	med-high temp.	temp. méd-alta
	medium temp.	temp. média
	med-low temp.	temp. méd-baixa
	low temp.	temp. baixa

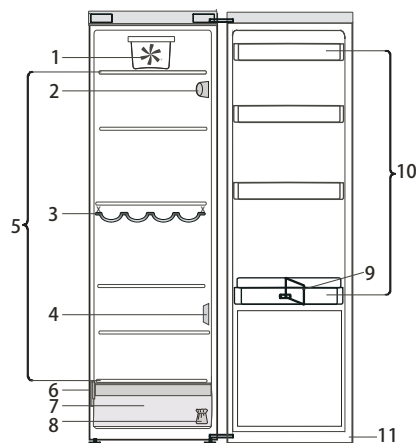


Nota: Os pontos de ajuste apresentados, correspondem à temperatura média em todo o frigorífico.

TABELA DE ALARMES

TIPO DE ALARME	Sinal	Causa	Solução
Alarme de porta aberta	A luz do frigorífico pisca	A porta permaneceu aberta durante mais de 5 minutos.	Feche a porta
Alarme de porta aberta	A luz do frigorífico está DESLIGADA	A porta permaneceu aberta durante mais de 8 minutos.	Feche a porta
Mau funcionamento	Alguns dos indicadores de temperatura pisca	Mau funcionamento do produto.	Contacte o Serviço Pós-venda

Înainte de a folosi aparatul, citiți cu atenție Instrucțiunile de utilizare.



1. Ventilator*
2. Panou electronic de comandă/unitate bec
3. Grătar pentru sticle*
4. Capacul senzorului
5. Zona pentru rafturi
6. Plăcuța cu date tehnice, cu numele comercial
7. Sertarul pentru legume și fructe
8. Kit de reversibilitate pentru ușă
9. Opritor pentru sticle*
10. Rafturi pe ușă
11. Garnitura ușii

* Disponibile la anumite modele

PUNEREA ÎN FUNCȚIUNE A APARATULUI

După ce ați conectat aparatul la rețeaua electrică, acesta începe să funcționeze automat. După pornirea aparatului, așteptați cel puțin 4-6 ore înainte de a introduce alimentele. Când aparatul este racordat la rețeaua de alimentare, afișajul se luminează și toate simbolurile apar pe afișaj timp de aproximativ 1 secundă. Valorile implicite (din fabricație) ale setărilor pentru compartimentul frigider se aprind pe afișaj.

INVERSAREA DIRECȚIEI DE DESCHIDERE A UȘII

- consultați Instrucțiunile de utilizare furnizate (Versiunea_2)

Se recomandă ca inversarea direcției de deschidere a ușii să fie efectuată de două persoane.

Kitul de reversibilitate nu este prevăzut la:
- modelele cu mâner integrat
- modelele cu panou de sticlă pe ușă.

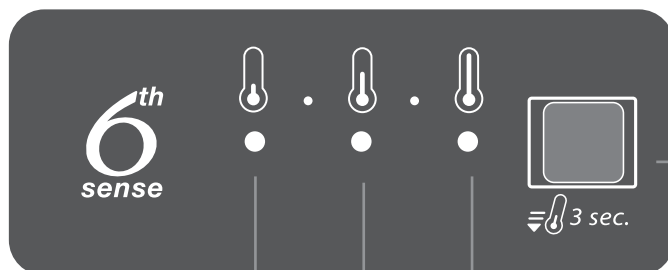
Specificațiile, datele tehnice și imaginile pot varia în funcție de model.

6th SENSE

Această funcție se activează automat pentru a asigura condițiile optime de păstrare a alimentelor depozitate.

Funcția „6th Sense” se activează automat când:

- s-a introdus o cantitate mare de alimente în frigider
- ușa frigiderului a fost lăsată deschisă mai mult timp
- a avut loc o întrerupere de curent de lungă durată, iar temperatura din interiorul aparatului a urcat până la valori care nu mai garantează conservarea sigură a alimentelor.



LED-uri indicatoare pentru afișarea valorii curente de temperatură sau a funcției Răcire rapidă.

BECUL DIN INTERIORUL FRIGIDERULUI

Sistemul de iluminare din interiorul compartimentului frigider utilizează becul cu LED-uri, care permite o iluminare mai bună, precum și un consum de energie foarte scăzut. Dacă sistemul de iluminare cu LED-uri nu funcționează, vă rugăm să contactați departamentul de service pentru a-l înlocui.

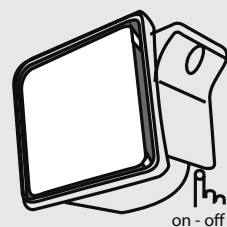
Important: Becul compartimentului frigider se aprinde când se deschide ușa frigiderului. Dacă ușa este lăsată deschisă mai multe de 8 minute, becul se va stinge automat.

Funcția RĂCIRE RAPIDĂ

Utilizarea funcției Răcire rapidă este recomandată:
- pentru a mări viteza de răcire a compartimentului frigider la introducerea unei cantități foarte mari de alimente. Pentru a activa funcția Răcire rapidă, apăsați și țineți apăsat timp de 3 secunde butonul Temperatură de pe panoul de comandă, până când toate cele 3 LED-uri se aprind.



Funcția se dezactivează automat după 6 de ore și se revine la valoarea de temperatură selectată anterior. Funcția se poate dezactiva manual apăsând și ținând apăsat timp de 3 secunde butonul Temperatură de pe panoul de comandă.



VENTILATORUL

Ventilatorul îmbunătățește distribuția temperaturii în compartimentul frigider, permițând o conservare mai bună a alimentelor depozitate.

În mod implicit, ventilatorul este pornit.

Se recomandă ca ventilatorul să fie lăsat pornit, astfel încât funcția „6th Sense” să poată acționa în mod corespunzător; de asemenea, se recomandă în cazul în care temperatura aerului din încăperea depășește 27-28°C, când observați că pe rafturile de sticlă apar picături de apă sau în condiții de umiditate foarte ridicată.

Pentru a opri ventilatorul, apăsați pe butonul ventilatorului.

Vă rugăm să rețineți faptul că atunci când ventilatorul este pornit, nu va funcționa în mod continuu. Ventilatorul va porni sau se va opri în funcție de nivelul de temperatură și/sau umiditate din interiorul frigiderului.

De aceea, este un lucru absolut normal dacă ventilatorul nu se mișcă, chiar dacă este pornit.

Butonul TEMPERATURĂ

Apăsați pe butonul Temperatură de pe panoul de comandă pentru a regla temperatura, de la cea mai ridicată, la o temperatură mai scăzută, până la cea mai rece.

Apăsând pe butonul Temperatură, setarea de temperatură va alterna în mod ciclic. La prima introducere în priză a aparatului, valoarea temperaturii este presetată la poziția medie (setarea din fabrică).

<input type="radio"/>	<input type="radio"/>	<input type="radio"/>	high temp.	temp. ridicată
<input type="radio"/>	<input type="radio"/>	<input type="radio"/>	med-high temp.	temp. medie-ridicată
<input type="radio"/>	<input type="radio"/>	<input type="radio"/>	medium temp.	temp. medie
<input type="radio"/>	<input type="radio"/>	<input type="radio"/>	med-low temp.	temp. medie-scăzută
<input type="radio"/>	<input type="radio"/>	<input type="radio"/>	low temp.	temp. scăzută



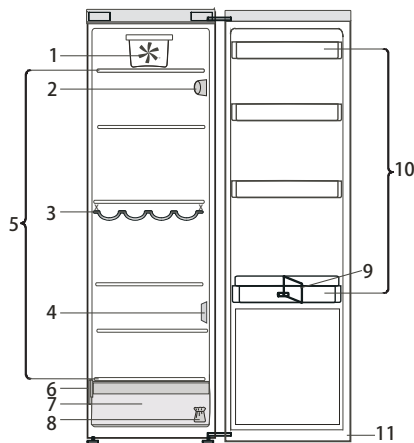
În următorul tabel sunt prezentate valorile de temperatură:

Notă: Valorile setate afișate corespund cu temperatura medie din întregul frigider.

TABEL DE ALARME

TIP DE ALARMĂ	Semnal	Cauză	Soluție
Alarma ușă deschisă	Becul frigiderului clipește	Ușa a rămas deschisă mai mult de 5 minute.	Închideți ușa
Alarma ușă deschisă	Becul frigiderului este STINS	Ușa a rămas deschisă mai mult de 8 minute.	Închideți ușa
Defecțiune	Oricare dintre indicatorii de temperatură clipește	Defectarea produsului.	Luați legătura cu Serviciul de Asistență Tehnică

Прежде чем начинать пользоваться прибором, внимательно ознакомьтесь с этими инструкциями.



1. Вентилятор*
2. Электронная панель управления/блок освещения
3. Полка для бутылок*
4. Крышка датчика
5. Зона полок
6. Паспортная табличка с наименованием
7. Контейнер для фруктов и овощей
8. Система для перенавешивания дверцы
9. Держатель для бутылок*
10. Дверные полки
11. Уплотнение дверцы

* Только для определенных моделей

ВКЛЮЧЕНИЕ ПРИБОРА

После того как вилка кабеля прибора вставлена в розетку, он начинает работать автоматически. Продукты следует помещать в холодильник не ранее чем через 4-6 часов после его включения. При подключении прибора к электрической сети дисплей загорается, и в течение приблизительно 1 секунды на нем отображаются все символы. Загораются также заданные по умолчанию (на заводе-изготовителе) значения температуры холодильной камеры.

КАК ПЕРЕНАВЕСИТЬ ДВЕРЦУ

- См. прилагаемые инструкции (Version_2)
Перенавешивание дверцы рекомендуется осуществлять вдвоем.
Возможность перенавешивания дверцы не предусмотрена:
- для моделей со встроенной ручкой;
- для моделей со стеклянной панелью на дверце.

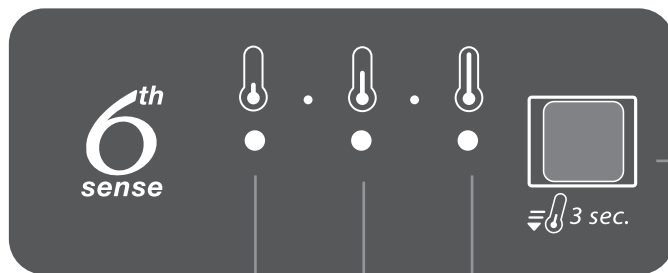
Функции, технические данные и внешний вид неодинаковы и зависят от модели.

6th SENSE

Это автоматическая функция, обеспечивающая оптимальные условия хранения продуктов.

Функция "6th Sense" активируется автоматически, если:

- в холодильник загружено большое количество продуктов;
- дверца холодильника долгое время остается открытой;
- в течение долгого времени была отключена подача электроэнергии, и температура внутри холодильника повысилась до такого уровня, при котором не может быть гарантировано безопасное хранение продуктов.



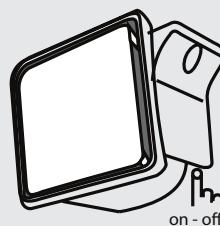
Светодиоды показывают действующую настройку температуры или указывают на работу функции быстрого охлаждения.

ОСВЕЩЕНИЕ ХОЛОДИЛЬНИКА

Система внутреннего освещения холодильного отделения работает на базе светодиодов, которые обеспечивают улучшенное освещение и потребляют очень мало электроэнергии.

Если светодиодная система не работает, обратитесь для её замены в сервисную службу.

Важно: Освещение холодильного отделения горит, когда открыта дверца холодильника. Если дверца открыта дольше 8 минут, свет гаснет автоматически.



ВЕНТИЛЯТОР

Вентилятор улучшает распределение температуры в холодильной камере и, следовательно, условия хранения продуктов.

По умолчанию вентилятор включен.

Рекомендуется, чтобы вентилятор был постоянно включен и поддерживал нормальную работу функции "6th Sense", если температура окружающей среды превышает 27-28°C, при высокой влажности или если на стеклянных полках появляются капли воды. Чтобы отключить вентилятор, нажмите на кнопку.

Обратите внимание: включенный вентилятор работает с перерывами. Вентилятор включается и отключается в зависимости от температуры и/или влажности внутри холодильника.

Если включенный вентилятор не вращается, это вполне нормально и не свидетельствует о неисправности.

Кнопка **TEMPERATURE** (регулировка температуры)

Кнопка **FAST COOLING** (режим быстрого охлаждения)

Функция быстрого охлаждения

Функцию быстрого охлаждения рекомендуется применять, - чтобы увеличить скорость охлаждения в холодильной камере, если в нее помещено очень большое количество продуктов.

Для активации функции быстрого охлаждения нажмите кнопку Температура на панели управления и удержите ее в нажатом состоянии в течение 3 секунд, пока не загорятся все 3 светодиодных индикатора.



Эта функция автоматически отключается через 6 часов, и восстанавливается ранее заданная настройка. Функцию можно деактивировать вручную, нажав кнопку Температура на панели управления и удержав ее в нажатом состоянии в течение 3 секунд.

Кнопка TEMPERATURE (регулировка температуры)

Нажмите на кнопку Temperature на панели управления, чтобы отрегулировать температуру.

При нажатии на кнопку Temperature происходит циклическое изменение настроек температуры

При первом подключении холодильника выбирается средний температурный уровень (заводская настройка).

Настройки температуры перечислены в таблице:

	high temp.	выс. темп.
	med-high temp.	средн.-выс. темп.
	medium temp.	средняя темп.
	med-low temp.	средн.-низк. темп.
	low temp.	низк. темп.

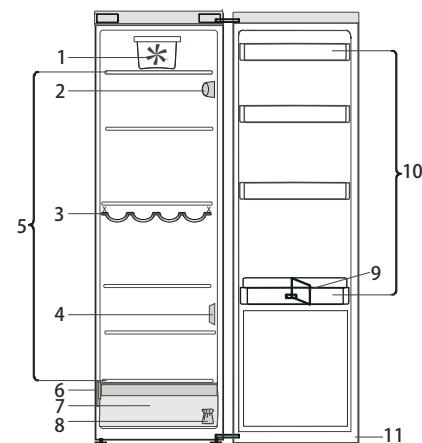


Примечание: отображаемые настройки соответствуют средней температуре в холодильной камере.

СИГНАЛЫ ТРЕВОГИ

ТИП СИГНАЛА ТРЕВОГИ	Сигнал	Причина	Способ устранения
Сигнализация открытой дверцы	Индикатор холодильника мигает	Дверца холодильника открыта в течение более 5 минут.	Закройте дверцу.
Сигнализация открытой дверцы	Индикатор холодильника не горит	Дверца холодильника открыта в течение более 8 минут.	Закройте дверцу.
Неисправность	Мигает любой индикатор температуры	Неисправность.	Обратитесь в службу сервиса.

Pred zahájením používania spotrebiča si pozorne prečítajte pokyny na používanie.



1. Ventilátor*
2. Elektronický ovládací panel/svetelná jednotka
3. Polica na fľaše*
4. Kryt senzora
5. Priestor s policami
6. Údajový štítok s obchodným menom
7. Zásuvka na ovocie a zeleninu
8. Súprava na zmenu smeru otvárania dverí
9. Stojan na fľaše*
10. Priehradky na dverách
11. Tesnenie dverí

* K dispozícii na niektorých modeloch

ZAPNUTIE SPOTREBIČA

Spotrebič sa zapne automaticky po zapojení do zásuvky elektrickej siete. Po zapnutí spotrebiča sa odporúča počkať 4 – 6 hodín, a až potom vložiť potraviny. Po zapojení spotrebiča do elektrickej siete sa displej rozsvieti a na približne 1 sekundu sa zobrazia všetky ikony. Rozsvietenie sa predvolené hodnoty (z výroby) chladiaceho priestoru.

AKO ZMENIŤ SMER OTVÁRANIA DVERÍ

– pozrite priložený návod na obsluhu (Verzia_2)
 Výmenu smeru otvárania dverí sa odporúča vykonávať dvom osobám.
 Zmena smeru otvárania dverí sa nepredpokladá pri:
 – modeloch so zabudovanou rukoväťou,
 – modeloch so skleneným panelom na dverách.

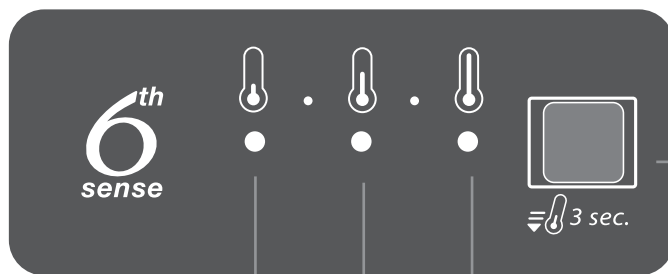
Špecifikácie, technické údaje a obrázky sa môžu líšiť v závislosti od modelu.

6th SENSE

Táto funkcia zabezpečuje optimálne podmienky pre uchovávanie skladovaných potravín.

Funkcia „6th Sense“ sa automaticky aktivuje, keď:

- sa vloží veľké množstvo jedla do chladničky,
- sa nechajú dlhý čas otvorené dveria chladničky,
- sa vyskytne dlhodobé zlyhanie napájania, ktoré spôsobí nárast vnútornej teploty v spotrebiči na hodnoty, pri ktorých sa nedá zaručiť bezpečné uskladnenie potravín.



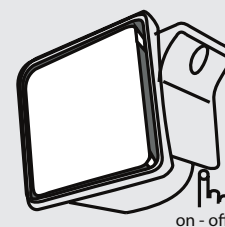
LED kontrolky indikátora zobrazujú práve nastavenú hodnotu teploty alebo funkciu Fast Cooling (Rýchle chladenie).

SVETLO CHLADNIČKY

Systém osvetlenia v priestore chladničky používa LED svetlo, ktoré umožňuje lepšie osvetlenie, ako aj veľmi nízku spotrebu energie.

Ak systém LED osvetlenia nefunguje, kontaktujte servis, aby ho vymenili.

Poznámka: Vnútorne osvetlenie chladiaceho priestoru sa zapne po otvorení dverí chladničky. Ak sa dveria nechajú otvorené na dlhšie ako 8 minút, osvetlenie sa automaticky vypne.



VENTILÁTOR

Ventilátor zlepšuje rozloženie teploty vnútri chladiaceho priestoru, čím napomáha uchovaniu kvality skladovaných potravín.

Pri pôvodnom nastavení je ventilátor zapnutý.

Odporúča sa ponechať ventilátor zapnutý, aby mohla správne fungovať funkcia „6th Sense“ a tiež aj vtedy, ak je teplota okolitého vzduchu vyššia než 27 až 28 °C, prípadne si všimnete na sklenených policiach kvapky vody alebo v prípade vysokej vlhkosti vzduchu.

Aby ste ventilátor vypli, stlačte tlačidlo.

Pripomíname, že aj keď je ventilátor zapnutý, nebude v prevádzke nepretržite.

Ventilátor sa zapne/zastaví v závislosti od teploty a/alebo úrovne vlhkosti vo vnútri chladničky.

Preto je úplne normálne, že ventilátor sa nebude otáčať, aj keď je zapnutý.

Tlačidlo TEMPERATURE (TEPLOTA)

Tlačidlo FAST COOLING (RÝCHLE CHLADENIE)

Funkcia FAST COOLING (RÝCHLE CHLADENIE)

Použitie funkcie Fast Cooling (Rýchle chladenie) sa odporúča:

- na zvýšenie rýchlosti chladenia priestoru chladničky, keď do neho dávate veľmi veľké množstvo jedla, Aby ste aktivovali funkciu Rýchle chladenie, stlačte a na 3 sekundy podržte tlačidlo Teplota na ovládacom paneli, kým sa nerozsvietia všetky 3 kontrolky LED.



Funkcia sa automaticky deaktivuje po 6 hodinách a vráti sa na predošlú nastavenú hodnotu. Funkcia sa dá manuálne deaktivovať stlačením tlačidla Teplota na ovládacom paneli na 3 sekundy.

Tlačidlo TEPLOTA

Stlačte tlačidlo Temperature (Teplota) na ovládacom paneli, aby ste nastavili teplotu od najteplejšej po nižšiu a až po najchladnejšiu úroveň.

Stlačením tlačidla Temperature (Teplota) sa bude cyklicky meniť nastavenie teploty. Pri prvom pripojení spotrebiča bude prednastavená určená hodnota teploty spotrebiča na stredovú polohu (výrobné nastavenie).

Nasledujúca tabuľka zobrazuje určené hodnoty teploty:

	high temp.	vysoká teplota
	med-high temp.	stredne-vysoká teplota
	medium temp.	stredná teplota
	med-low temp.	stredne-nízka teplota
	low temp.	nízka teplota

⊗/⊕ • • • ⊗/⊕

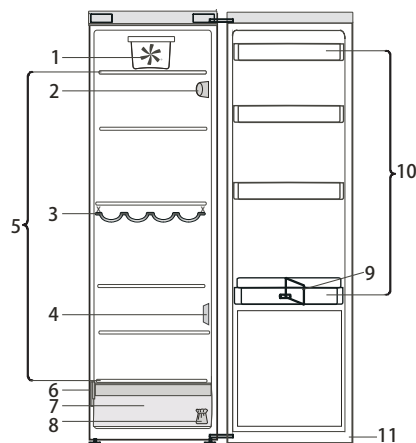
● ON ● OFF

Poznámka: Uvedené nastavené hodnoty zodpovedajú priemernej teplote v celej chladničke.

ALARMY

DRUH ALARMU	Signalizácia	Príčina	Riešenie
Alarm pri otvorených dverách	Bliká svetlo chladničky	Dvere zostali otvorené dlhšie ako 5 minúty.	Zatvorte dveria
Alarm pri otvorených dverách	Vyplo sa svetlo chladničky	Dvere zostali otvorené dlhšie ako 8 minúty.	Zatvorte dveria
Porucha	Bliká ktorýkoľvek indikátor teploty	Porucha spotrebiča.	Zavolať servis

Antes de usar el electrodoméstico, lea atentamente las instrucciones de uso.



1. Ventilador*
2. Panel de control electrónico/luz
3. Rejilla para botellas*
4. Cubierta del sensor
5. Zona de repisas
6. Placa de características con el nombre comercial
7. Cajón para frutas y verduras
8. Kit de reversibilidad de puertas
9. Portabotellas*
10. Estantes de la puerta
11. Junta de la puerta

* Disponible en determinados modelos

PUESTA EN MARCHA DEL ELECTRODOMÉSTICO

El electrodoméstico se pone en marcha automáticamente al enchufarlo. Después de poner en marcha el electrodoméstico, espere al menos 4-6 horas antes de colocar alimentos en su interior. Cuando el electrodoméstico está conectado a la red eléctrica, el visor se ilumina y se ven todos los iconos durante aproximadamente 1 segundo. Se encienden los valores por defecto (de fábrica) del compartimento frigorífico.

CÓMO MODIFICAR EL SENTIDO DE APERTURA DE LA PUERTA

- consulte las Instrucciones de uso adjuntas (Version_2)
Es recomendable que la modificación del sentido de apertura de la puerta la hagan dos personas.
No está prevista la reversibilidad de la puerta para:
- modelos con asa integrada
- modelos con panel de cristal en la puerta.

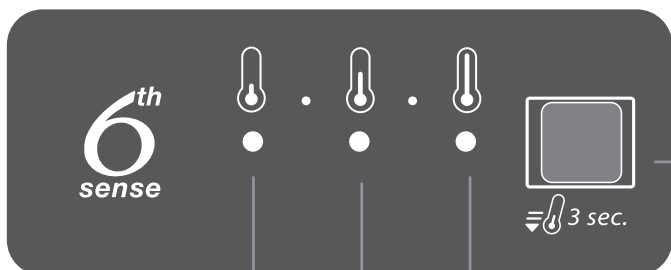
Las especificaciones, los datos técnicos y las imágenes podrían variar según el modelo.

6th SENSE

Esta función se activa automáticamente para garantizar las condiciones óptimas de conservación de los alimentos.

La función "6th Sense" se activa de forma automática cuando:

- se introduce una gran cantidad de alimentos en el frigorífico
- se deja abierta la puerta del frigorífico durante un periodo prolongado
- se interrumpe el suministro eléctrico durante un periodo prolongado, lo que provoca que la temperatura interior aumente hasta valores en los que no se puede garantizar un correcto almacenamiento de los alimentos.



Los indicadores LED muestran el punto de ajuste actual de la temperatura o la función Frío rápido.

LUZ DEL FRIGORÍFICO

El sistema de iluminación dentro del compartimento frigorífico utiliza luces LED, lo que mejora la iluminación y permite un menor consumo energético.

Si el sistema de iluminación LED no funciona, póngase en contacto con servicio de asistencia técnica para su sustitución.

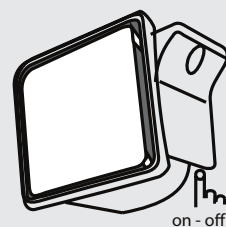
Importante: La luz del compartimento frigorífico se enciende cuando se abre la puerta del frigorífico. Si se deja la puerta abierta durante más de 8 minutos, la luz se apaga de forma automática.

Función FRÍO RÁPIDO

Se recomienda el uso de la función Frío rápido:
- para aumentar la velocidad de refrigeración del compartimento frigorífico cuando coloque una gran cantidad de alimentos en el interior.
Para activar la función Frío rápido, mantenga pulsado durante 3 segundos el botón Temperatura del panel de control hasta que los 3 LED se enciendan.



La función se desactiva automáticamente después de 6 horas y vuelve al punto de ajuste seleccionado anteriormente. La función se puede desactivar de forma manual manteniendo pulsado durante 3 segundos el botón de Temperatura en el panel de control.



VENTILADOR

El ventilador distribuye la temperatura de manera más uniforme en el compartimento frigorífico y permite conservar mejor los alimentos. De forma predeterminada, el ventilador está encendido. Se recomienda mantener el ventilador encendido de forma que la función "6th Sense" pueda funcionar correctamente, también si la temperatura del aire ambiente es superior a 27-28 °C, si aparecen gotas de agua en las bandejas de cristal o en condiciones de humedad severas. Para apagar el ventilador, pulse el botón del ventilador. Tenga en cuenta que, cuando está activado, el ventilador no funciona continuamente. El ventilador se pone en marcha o se para en función de la temperatura o del nivel de humedad dentro del frigorífico. Por tanto, es completamente normal que el ventilador no gire, incluso si está encendido.

Botón TEMPERATURA

Pulse el botón de Temperatura en el panel de control para ajustar la temperatura desde el nivel más cálido hasta el más frío. Al pulsar el botón de Temperatura, el ajuste de la temperatura cambiará cíclicamente. La primera vez que conecte el electrodoméstico, el ajuste de la temperatura se fija en la posición intermedia (ajuste de fábrica). En la tabla siguiente se muestran los puntos de ajuste de la temperatura:

	high temp.	temp. alta
	med-high temp.	temp. media-alta
	medium temp.	temp. media
	med-low temp.	temp. media-baja
	low temp.	temp. baja

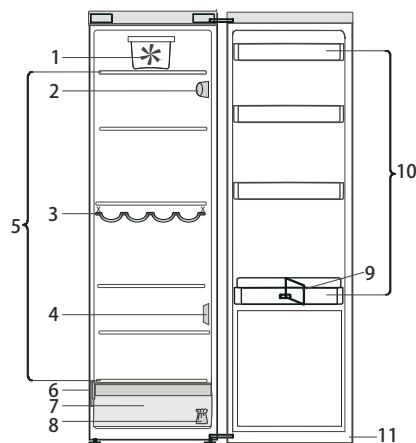


Nota: Los puntos de ajuste mostrados se corresponden con la temperatura media en todo el frigorífico.

TABLA DE ALARMAS

TIPO DE ALARMA	Indicación	Causa	Solución
Alarma de puerta abierta	La luz del frigorífico parpadea.	La puerta ha estado abierta más de 5 minutos.	Cierre la puerta.
Alarma de puerta abierta	La luz del frigorífico está apagada.	La puerta ha estado abierta más de 8 minutos.	Cierre la puerta.
Avería.	Alguno de los indicadores de temperatura parpadea.	Avería del producto.	Póngase en contacto con el Servicio de Asistencia.

Läs bruksanvisningen noga innan du använder apparaten.



1. Fläkt*
2. Elektronisk kontrollpanel/belysning
3. Flaskställ*
4. Sensorskydd
5. Utrymme för hyllor
6. Typskylt med firmanamn
7. Fruk- och grönsakslåda
8. Set för omhängning av dörr
9. Flaskhållare*
10. Dörrfack
11. Dörrtätning

* Finns på vissa modeller

PÅSLAGNING AV PRODUKTEN

När stickkontakten har satts in i vägguttaget sätts kylskåpet automatiskt i funktion. Vänta i minst 4–6 timmar med att lägga in matvaror efter att kylskåpet slagits på. När produkten ansluts till eluttaget tänds displayen och alla ikoner visas i cirka 1 sekund. Kyldelens fabriksinställningar tänds.

OMHÄNGNING AV DÖRREN

- se medföljande bruksanvisning (version_2).
Vi rekommenderar att två personer deltar vid omhängning av dörren.
Omhängning av dörr rekommenderas inte för
- modeller med inbyggda handtag
- modeller med glaspanel på dörren.

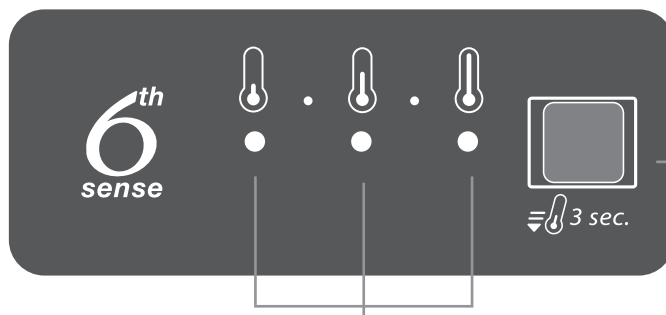
Specifikationer, tekniska data och bilder kan variera beroende på modell.

6th SENSE

Funktionen anpassar automatiskt förhållandena för att maten ska hålla så länge som möjligt.

Funktionen "6th Sense" aktiveras automatiskt när:

- en stor mängd matvaror placeras i kylskåpet
- kylskåpsdörren har stått öppen länge
- vid strömavbrott när temperaturen inuti kylskåpet ökar så att säker förvaring av matvaror inte längre kan garanteras.



Indikatorer som visar den aktuella temperaturinställningen eller om snabbkylningsfunktionen är aktiverad.

LAMPA

LED-lampor används för belysningen i kyldelen och ger en effektivare belysning och mycket låg energiförbrukning. Om belysningsystemet inte fungerar ska du kontakta Service för att byta ut det.

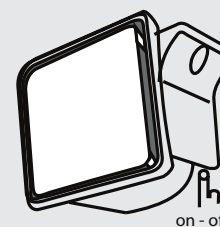
OBS! Den invändiga belysningen tänds när kylskåpsdörren öppnas. Om dörren lämnas öppen i mer än 8 minuter släcks belysningen automatiskt.

SNABBKYLNINGSFUNKTION

Vi rekommenderar att använda snabbkylningsfunktionen för att:
- öka kyldelens nedkylningshastighet när stora mängder matvaror placeras inuti;
Aktivera snabbkylningsfunktionen genom att trycka in temperaturknappen på kontrollpanelen i 3 sekunder tills alla 3 indikatorer tänds.



Funktionen avaktiveras automatiskt efter 6 timmar och återgår till den föregående inställningen. Funktionen kan avaktiveras manuellt genom att trycka på temperaturknappen på kontrollpanelen i 3 sekunder.



FLÄKT

Fläkten gör att temperaturen blir jämnare fördelad inuti kyldelen, vilket är optimalt för förvaring av livsmedel.

I standardläget är fläkten påslagen.

Fläkten bör vara påslagen så att funktionen "6th Sense" fungerar som den ska om rumstemperaturen är över 27–28 °C, om det finns vattendroppar på glashyllorna eller om luftfuktigheten är mycket hög.

Tryck på fläktknappen för att stänga av fläkten.

Notera att fläkten inte arbetar under hela tiden när den är påslagen. Fläkten startar beroende på temperatur och/eller fuktighetsnivå i kylskåpet.

Det är därför helt normalt att fläkten inte arbetar trots att den är påslagen.

TEMPERATURKNAPP

Tryck på temperaturknappen på kontrollpanelen för att justera temperaturen från den varmaste till den kallaste nivån.

När temperaturknappen trycks in ändras temperaturinställningen cyklistiskt. Vid leverans är produktens temperatur inställd på en medelhög nivå (fabriksinställning).

Inställningspunkterna visas i följande tabell:

<input type="radio"/> <input type="radio"/> <input checked="" type="radio"/>	high temp.	hög temperatur
<input type="radio"/> <input checked="" type="radio"/> <input type="radio"/>	med-high temp.	medelhög temperatur
<input type="radio"/> <input type="radio"/> <input type="radio"/>	medium temp.	medeltemperatur
<input checked="" type="radio"/> <input checked="" type="radio"/> <input type="radio"/>	med-low temp.	medellåg temperatur
<input checked="" type="radio"/> <input type="radio"/> <input type="radio"/>	low temp.	låg temperatur

❄️/🔊 • • • ❄️/🔊

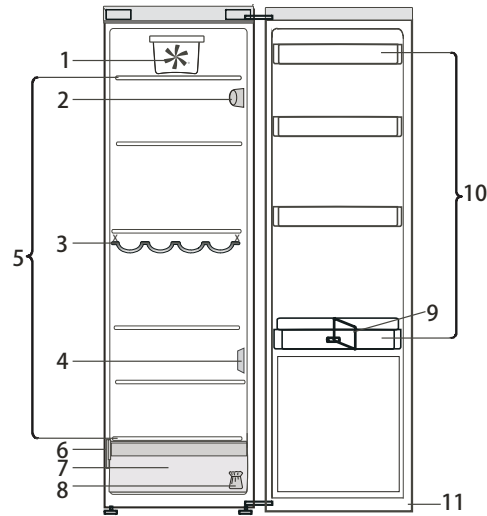
ON OFF

Anmärkning: Temperaturen på displayen avser kylskåpets genomsnittliga temperatur.

LARMTABELL

LARMTYP	Signal	Orsak	Åtgärd
Larm: dörren är öppen	Kylskåpslampan blinkar	Dörren har varit öppen längre än 5 minuter.	Stäng dörren
Larm: dörren är öppen	Kylskåpslampan är av	Dörren har varit öppen längre än 8 minuter.	Stäng dörren
Felfunktion	Någon av temperaturindikatorerna blinkar	Produktfel	Kontakta kundtjänst

Read the Instructions for Use carefully before using the appliance.



1. Fan*
2. Electronic control panel / light unit
3. Bottle rack*
4. Sensor cover
5. Area shelves
6. Rating plate with commercial name
7. Fruits and vegetables crisper
8. Door reversibility kit
9. Bottle holder*
10. Door trays
11. Door seal

* Available on selected models

HOW TO START THE APPLIANCE

After plugging the appliance to the mains, it starts the operation automatically. After starting the appliance, wait at least 4-6 hours before placing food into the appliance. When the appliance is connected to the power supply, the display lights up and all the icons appear on the display for approximately 1 second. The default (factory) values of the fridge compartment settings light-up.

HOW TO REVERSE THE DOOR SWING

- see enclosed Instructions for Use (Version_2)
Is recommended to reverse door swing by two persons. There is not foreseen door reversibility for:
- models with integrated handle
- models with glass panel on the door.

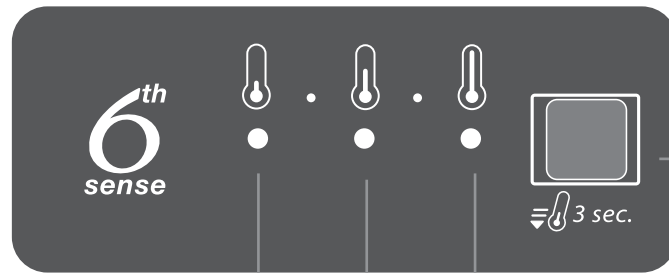
Specifications, technical data and images may vary from model to model

6th SENSE

This function automatically works to ensure the optimal conditions to preserve the stored food.

The "6th Sense" function is automatically activated when:

- a large amount of food is loaded into the refrigerator
- the refrigerator door is left open for a long time
- a prolonged power failure takes place, causing the internal temperature of the appliance to increase to values that cannot guarantee safe storage of food.



Indicator LEDs to display the current temperature setpoint or the Fast Cooling function.

REFRIGERATOR LIGHT

The light system inside the refrigerator compartment uses LEDs light, allowing a better lightning as well as a very low energy consumption.

If the LED light system does not work, please contact the Service to replace it.

Important: The refrigerator compartment light switches on when the refrigerator door is opened. If the door is kept open for more then 8 minutes the light will be automatically switched off.

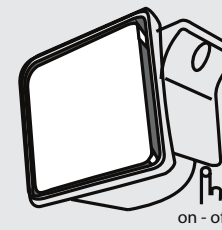
FAST COOLING function

The use of the Fast Cooling function is recommended:
- to increase the cooling speed of the refrigerator compartment when placing a very high quantity of food within it,

To activate the Fast Cooling function, press and hold for 3 seconds the Temperature button on the control panel till all the 3 LEDs will turn on.



The function is automatically deactivated after 6 hours and return to previous selected set point. The function can be manually deactivated by pressing and holding for 3 seconds the Temperature button on the control panel.



FAN

The fan improves temperature distribution inside the refrigerator compartment, allowing better preservation of stored food.

By default, the fan is switched on.

It is advisable to keep the fan switched on, so that the "6th Sense" function can work properly and also when the ambient air temperature is above 27 - 28°C or if you notice drops of water on the glass shelves or in sever humidity conditions.

To turn off the fan press the button of fan.

Please note that when the fan is switched on it will not continuously work. The fan will start/stop working depending on the temperature and/or humidity level inside the fridge.

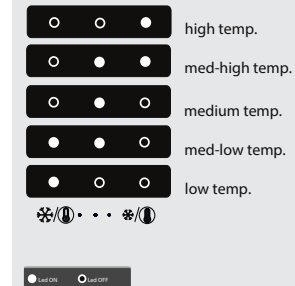
It is therefore absolutely normal if the fan does not move even if the fan is switched on.

TEMPERATURE button

Press the Temperature button on the control panel to adjust the temperature from the warmest through the lower to the coldest level.

Pressing the Temperature button, the temperature setting will change cyclically. At first plug-in of appliance temperature setpoint is present at medium position (factory setting).

Following table shows temperature setpoints:



Note: Displayed set points correspond to the average temperature throughout the whole refrigerator.

ALARMS TABLE

ALARM TYPE	Signal	Cause	Cure
Door open alarm	Refrigerator Light blinks	The door has remained open for more than 5 minutes.	Close the door
Door open alarm	Refrigerator Light OFF	The door has remained open for more than 8 minutes.	Close the door
Malfunction	Any temperature indicators blinks	Product malfunction.	Contact the After-sales Service