

# PRÍRUČKA NA KAŽDODENNÉ POUŽÍVANIE



**ĎAKUJEME, ŽE STE SI ZAKÚPILI VÝROBOK ZNAČKY WHIRLPOOL.**  
Pre komplexnú podporu zaregistrujte, prosím, svoj spotrebič  
na [www.whirlpool.eu/register](http://www.whirlpool.eu/register)

**Pred použitím spotrebiča si, prosím, pozorne prečítajte príručku Zdravie a bezpečnosť a Návod na používanie a údržbu.**

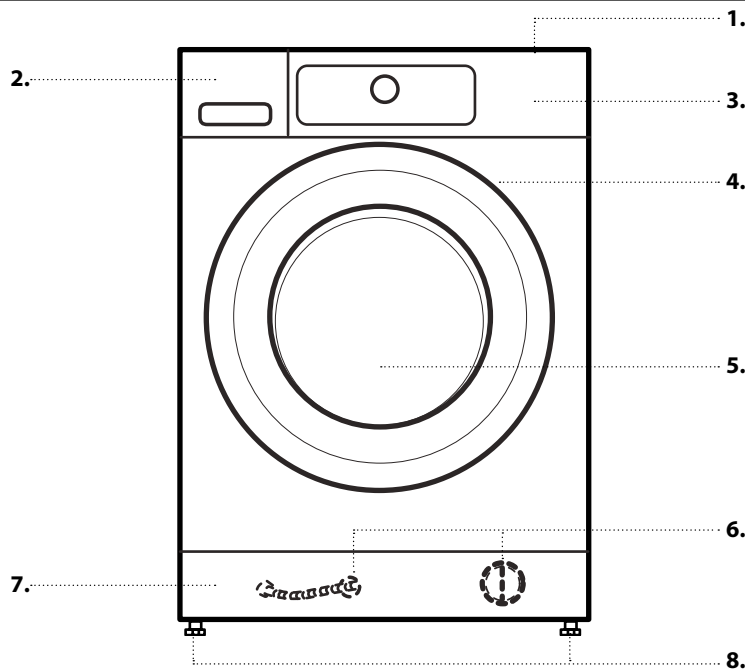


Pred použitím práčky musíte odstrániť prepravné skrutky.

Podrobnejšie inštrukcie na ich odstránenie nájdete v *Návode na inštaláciu*.

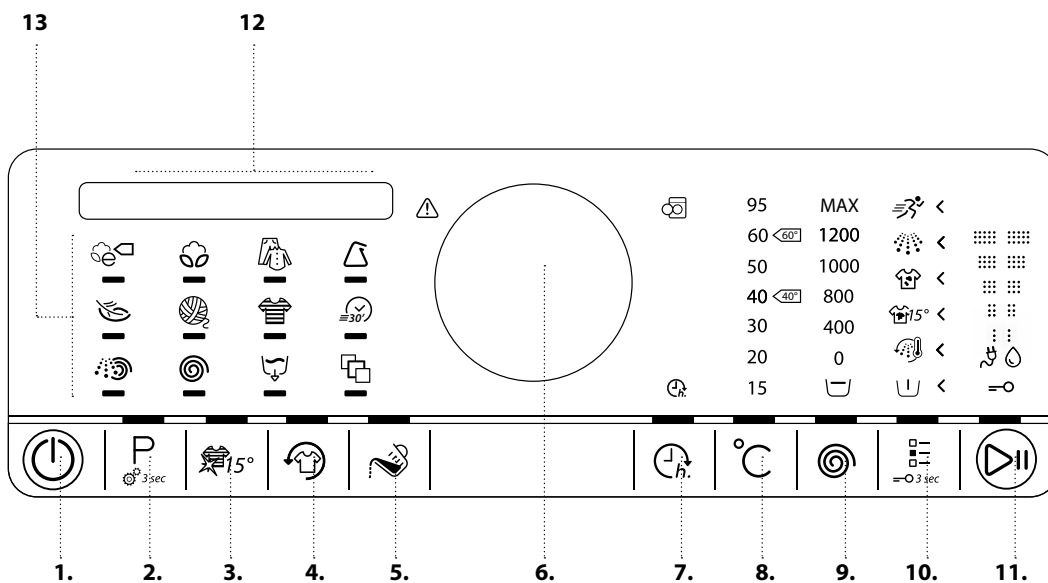
## OPIS SPOTREBIČA

### SPOTREBIČ



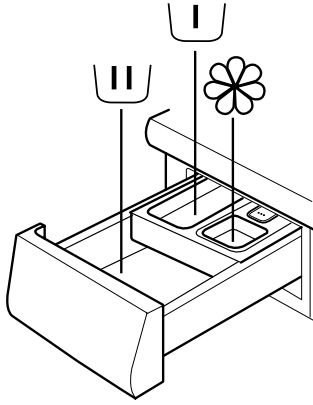
1. Pracovná doska
2. Dávkovač pracieho prostriedku
3. Ovládací panel
4. Rukoväť dvierok
5. Dvierka
6. Vodný filter/Núdzová odtoková hadička (ak je k dispozícii) – za soklom
7. Sokel (vyberateľný)
8. Nastaviteľné nožičky (4)

### OVĽADACÍ PANEL



1. Tlačidlo „Zapnutie/Vypnutie“ („Reset/Vypustenie“ ak ho stlačíte a podržíte)
2. Tlačidlo „Program“
3. Colours 15
4. Tlačidlo „Prevetrávanie“
5. Tlačidlo „Pomocník dávkovania“
6. Ovládač (Otočte pre výber/Stlačte pre potvrdenie)
7. Tlačidlo „Dokončiť o“
8. Tlačidlo „Teplota“
9. Tlačidlo „Rýchlosť odstredenia“
10. Tlačidlo „Možnosti“ („Uzamknutie tlačidiel“ ak ho stlačíte a dlhšie podržíte)
11. Tlačidlo „Štart/Pauza“
12. Displej
13. Programy

## DÁVKOVAČ PRACIEHO PROSTRIEDKU



### 1. Priehradka na hlavné pranie

- Prací prostriedok na hlavné pranie
- Odstraňovač škvŕn
- Zmäkčovač vody



### 2. Priehradka na predpieranie

- Prací prostriedok na predpieranie.



### 3. Priehradka na aviváž

- Avivážny prostriedok
- Tekutý škrob



**Nevlievajte do priehradky viac avivážneho prostriedku alebo škrobu, ako určuje čiara maximálnej dávky.**

### 4. Tlačidlo pre uvoľnenie

(Pre vyčistenie dávkovača pracieho prostriedku stlačte toto tlačidlo a uvoľnite dávkovač).



## ODPORÚČANÉ PRACIE PROSTRIEDKY PRE ROZLIČNÉ TYPY BIELIZEŇ

Bielá odolná bielizeň	(studená – 95 °C)	Vysoko účinné pracie prostriedky
Bielá jemná bielizeň	(studená – 40 °C)	Jemné pracie prostriedky obsahujúce bielidlo a/alebo optické zjasňovače
Svetlé/pastelové farby	(studená – 60 °C)	Pracie prostriedky obsahujúce bielidlo a/alebo optické zjasňovače
Intenzívne farby	(studená – 60 °C)	Pracie prostriedky na farebnú bielizeň bez bielidla/optických zjasňovačov
Čierne/tmavé farby	(studená – 60 °C)	špeciálne pracie prostriedky pre čiernu/tmavú bielizeň

## PRVÉ POUŽITIE

Viac informácií o výbere a spustení programu nájdete v časti KAŽDODENNÉ POUŽITIE.

### FIRST CYCLE

Po zapojení sa práčka automaticky zapne. Najskôr nastavte požadovaný jazyk displeja.

Otočte ovládač pre výber jazyka a svoj výber potvrdte stlačením ovládača.

Následne môžete prispôbiť nastavenie tvrdosti vody práčky lokálnym podmienkam. Toto nastavenie odporúčame vykonať, aby ste optimalizovali funkciu Pomocník dávkovania.

Otočte ovládač pre výber mäkkej/stredne tvrdej/tvrdej vody a svoj výber potvrdte stlačením ovládača.

Na odstránenie zvyškov z výrobného procesu:

- Vyberte program „Bavlna“ pri teplote 95 °C
- Pridajte malé množstvo vysoko účinného pracieho prostriedku do priehradky na hlavné pranie v dávkovači pracích prostriedkov (maximálne 1/3 množstva pracieho prostriedku odporúčaného výrobcem pre mierne zašpinenú bielizeň)



- Spustite program **bez pridania bielizne**.

## KAŽDODENNÉ POUŽÍVANIE

Pre viac informácií o funkciách si pozrite Návod na používanie a údržbu/ Na poslednej strane nájdete informácie o tom, ako získať Návod na používanie a údržbu

### 1. VLOŽTE BIELIZEŇ

- Pripravte si bielizeň podľa odporúčaní v časti „RADY A TIPY“.
- Uistite sa, že spony sú zapnuté a šnúrky zviazané.
- Otvorte dvierka a vložte bielizeň. Dodržiavajte maximálne množstvá plnenia uvedené v tabuľke programov



### 2. ZATVORTE DVIERKA

- Uistite sa, že sa bielizeň nezachytila medzi sklom na dvierkach a gumovým tesnením.



- Zatvorte dvierka tak, aby ste počuli kliknutie.

### 3. OTVORTE VENTIL PRÍVODU VODY

- Uistite sa, že práčka je zapojená do elektrickej siete.
- Otvorte ventil prívodu vody



## 4. ZAPNITE PRÁČKU

- Stlačte tlačidlo „Zapnutie/Vypnutie“ a podržte ho, kým sa nerozsvieti programové tlačidlo. Na ovládacom paneli sa objaví animácia a spotrebič vydá zvukový signál. Teraz je práčka pripravená na používanie.



## 5. NASTAVTE POŽADOVANÝ PROGRAM

**RIADENÝ REŽIM** – kontrolka na tlačidle vás usmerní pri výbere programu v nasledujúcom poradí: výber programu / teploty / rýchlosti odstredenia / možností. Po potvrdení výberu stlačením ovládača sa kontrolka prepne do ďalšieho kroku.

### • Voľba programu:

Uistite sa, že kontrolka programu svieti. Žiadaný program nastavte otočením ovládacieho gombíka. Názov programu a jeho trvanie sa zobrazí na displeji. Výber programu potvrdíte stlačením ovládacieho gombíka. Maximálne množstvo bielizne pre vybraný program sa zobrazí o niekoľko sekúnd.



### • Zmeňte teplotu, v prípade potreby

Ak si želáte zmeniť teplotu zobrazenú nad tlačidlom „Teplota“, uistite sa, že tlačidlo „Teplota“ svieti. Otočte ovládač pre výber požadovanej teploty a svoj výber potvrdíte stlačením ovládača.



### • Zmeňte rýchlosť odstredenia, v prípade potreby

Ak si želáte zmeniť rýchlosť odstredenia zobrazenú nad tlačidlom „Odstredenie“, uistite sa, že tlačidlo „Odstredenie“ svieti. Otočte ovládač pre výber požadovanej rýchlosti odstredenia alebo odloženie pláchania a svoj výber potvrdíte stlačením ovládača.



### • V prípade potreby vyberte možnosti

Uistite sa, že kontrolka možností svieti. Možnosti, ktoré si môžete vybrať pri zvolenom programe, sú označené rozsvietenými šípkami.



Požadované možnosti nastavte otočením ovládacieho gombíka. Symbol zvolenej možnosti bliká. Stlačte ovládač na potvrdenie.

Niektoré možnosti / funkcie sa dajú vybrať priamo stlačením tlačidla:



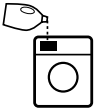
Pre viac informácií si pozrite časť MOŽNOSTI, FUNKCIE A UKAZOVATELE.

### INDIVIDUÁLNY REŽIM

Po zapnutí práčky nemusíte postupovať podľa RIADENÉHO REŽIMU. Sami si môžete zvoliť poradie, v akom si želáte nastavovať požadovaný program. Pri nastavovaní najskôr stlačte príslušné tlačidlo, potom otočte ovládač na príslušnú voľbu a nakoniec potvrdíte výber stlačením ovládača. Interval teplôt, rýchlostí odstredenia a možností závisí od zvoleného programu. Preto odporúčame, aby ste nastavovanie začali výberom programu.

## 6. PRIDAŤ PRACÍ PROSTR.

- Ak **nepoužívate** funkciu „Pomocník dávkovania“, otvorte dávkovač pracieho prostriedku a pridajte prací prostriedok (a prípravky/aviváž) teraz, ako je uvedené v časti DÁVKOVAČ PRACIEHO PROSTRIEDKU. Prečítajte si odporúčané dávkovanie na obale pracieho prostriedku. Ak ste si zvolili možnosť PREDPIERANIE alebo DOKONČIŤ O, pozrite si odporúčania v časti MOŽNOSTI, FUNKCIE A UKAZOVATELE. Potom opatrne zatvorte dávkovač pracieho prostriedku.
- Ak používate funkciu „Pomoc pri dávkovaní“, pridajte prací prostriedok neskôr, až po spustení programu. Pre viac informácií si pozrite časť MOŽNOSTI, FUNKCIE A UKAZOVATELE.
- Po pridaní pracieho prostriedku/prídavkov už neotvárajte dávkovač pracieho prostriedku, aby ste predišli ich vytečeniu.



## 7. SPUSTITE PROGRAM

- Stlačte a podržte tlačidlo „Štart/Pauza“, kým sa nerozsvieti kontrolka; program sa spustí.
- Ak ste si zvolili funkciu „Pomoc pri dávkovaní“, práčka zobrazí odporúčané množstvo pracieho prostriedku pre daný objem vašej bielizne **po** spustení programu. Postupujte podľa návodu v časti MOŽNOSTI, FUNKCIE A UKAZOVATELE/Pomoc pri dávkovaní.



## 8. ZMEŇTE BEŽIACI PROGRAM, V PRÍPADE POTREBY

- Svoje nastavenia môžete zmeniť aj v prípade, že program už beží. Zmeny sa použijú, ak sa príslušná fáza programu ešte neskončila.
- Stlačte príslušné tlačidlo (napríklad tlačidlo „Rýchlosť odstredenia“ pre zmenu rýchlosti odstredenia). Daná hodnota bude niekoľko sekúnd blikáť.
  - Kým bliká, môžete meniť nastavenie otáčaním ovládača. Ak hodnota prestala blikáť, opätovne stlačte tlačidlo.
  - Stlačte ovládač na potvrdenie zmeny. Ak ju nepotvrdíte, zmena sa potvrdí automaticky – nové nastavenie prestane blikáť. Program bude automaticky pokračovať. Zmeniť nastavenia bežiaceho programu môžete aj nasledovne:
  - Stlačením tlačidla „Štart/Pauza“ pozastavíte bežiaci program
  - Zmeníte vaše nastavenia
  - Stlačte tlačidlo „Štart/Pauza“ a program bude pokračovať.

## 9. POZASTAVTE BEŽIACI PROGRAM A OTVORTE DVIERKA (V PRÍPADE POTREBY)

- Stlačením a podržaním tlačidla „Štart/Pauza“ pozastavíte bežiaci program.
- Ak hladina vody nie je príliš vysoká alebo bielizeň nie je príliš horúca, kontrolka pre otvorenie dvierok sa rozsvieti. Môžete otvoriť dvierka a, napríklad, pridať/odobrať bielizeň.
- Zatvorte dvierka, stlačte tlačidlo „Štart/Pauza“ a program bude pokračovať.



## 10. V PRÍPADE POTREBY VYNULUJTE BEŽIACI PROGRAM

- Stlačte a podržte tlačidlo „Zapnutie/Vypnutie“, kým sa na displeji nezobrazí zrušenie programu. Voda odtečie, program sa ukončí a dvierka sa odblokujú.



## 11. PO SKONČENÍ PROGRAMU PRÁČKU VYPNITE

- Na displeji sa zobrazí upozornenie o skončení cyklu a kontrolka „Otvorenie dvierok“ sa rozsvieti. Teraz môžete vybrať bielizeň.
- Stlačte tlačidlo „Zapnutie/Vypnutie“ a vypnite práčku. Ak práčku nevypnete, vypne sa automaticky približne štvrt hodiny po ukončení programu, aby sa šetrila energia.
- Dvierka nechajte pootvorené, aby sa vysušila vnútorná časť práčky.



Nasledovné nastavenia je možné zmeniť/zvoliť:

Jazyk displeja/tóny tlačidiel/signál ukončenia cyklu/kontrast displeja/tvrdosť vody/pomoc pri dávkovaní (nastavenie množstva plnenia pre prací prostriedok, ktorý používate)/eko režim (funkcia automatického vypnutia po skončení programu)/návrat k pôvodným nastaveniam.

- Stlačte a podržte tlačidlo „Program“ aspoň 3 sekundy.
- Otáčaním gombíka zvolte nastavenie, ktoré chcete zmeniť;

Potvrďte stlačením ovládacieho gombíka.

- Otáčaním gombíka upravte nastavenie; Nastavenie potvrdte stlačením ovládacieho gombíka.
- Ak chcete opustiť režim Nastavení, otáčajte gombíkom dovtedy, kým sa na displeji nezobrazí možnosť ukončenia nastavení – a potom výber potvrdte stlačením gombíka. Alebo prípadne stlačte tlačidlo „Program“.

## RADY A TIPY

### ROZDEĽTE BIELIŽEŇ PODĽA

- Druhu tkaniny / visačka pre ošetrovanie bielizne (bavlna, zmesové tkaniny, syntetika, vlna, bielizeň určená na ručné pranie)
- Farby (oddelte farebné a biele kusy, nové farebné kusy perte samostatne)
- Veľkosti (perte spoločne kusy rôznych veľkostí, aby ste zvýšili účinnosť prania a zlepšili rozloženie náplne v bubne)
- Jemnosti (malé kusy – napríklad nylonové pančuchy – a kusy s háčikmi – napríklad podprsenky – perte v látkovej taške alebo v návliečke na zips).

### VYPRÁZDNITE VŠETKY VREČKÁ

- Predmety ako mince alebo zatváracie špendlíky môžu poškodiť bielizeň i bubon práčky.

### SYMBOLY NA BIELIZNI

Teplota uvedená na štítku udáva maximálnu teplotu, pri ktorej môžete bielizeň prať.



Normálny mechanický cyklus



Jemný mechanický cyklus



Veľmi jemný mechanický cyklus



Ručné pranie



Neprať

## ÚDAJE O SPOTREBE

Tieto údaje sa môžu meniť vzhľadom na meniace sa podmienky ako teplota privádzanej vody, tlak vody atď.

PROGRAM	TEPLOTA (°C)	NÁPLŇ (KG)	VODA (L)	ENERGIA (KWH)	PŘIBLIŽNÉ TRVANIE PROGRAMU (HOD:MIN)		PŘIBLIŽNÝ ZVÝŠKOVÝ OBSAH VLHKOSTI (%)
					BEZ FUNKCIE „RÝCHLY“	S FUNKCIOU „RÝCHLY“	
Zmieš.Bielizeň	40	4,0	48	0,40	01:00	00:55	55
Bavlna	95	max. 8,0	86	2,60	02:40	–	55
Bavlna	60	max. 8,0	80	1,50	02:30	01:50	55
Bavlna	40	max. 8,0	62	1,00	03:30	02:10	55
Syntetika	60	3,0	48	1,00	02:20	01:20	35
Syntetika	40	3,0	45	0,70	02:20	01:20	35
ECO BAVLNA	60	max. 8,0	42	0,49	06:00	04:00	53
ECO BAVLNA	60	4,0	31	0,39	04:00	*	53
ECO BAVLNA	40	4,0	31	0,37	04:00	*	53

Hodnoty namerané za bežných podmienok v súlade s normou IEC/EN 60456. Hodnoty vody, energie a zvyškový obsah vlhkosti zodpovedajú štandardnému nastaveniu programov bez prídavných možností.

max = maximálna kapacita plnenia práčky

Hodnoty hlučnosti na deklaračnom štítku sa vzťahujú na spotrebič po kompletnej inštalácii s odhlučňovacími podložkami upevnenými na spodnej časti práčky podľa osobitého návodu.

\* Trvanie sa zobrazí po zistení váhy náplne

**Eco Bavlna** je program na pranie bežne zašpinenej bavlnenej bielizne a najvhodnejší prací program z hľadiska kombinácie spotreby vody a energie. Z dôvodu energetickej úspory sa môže skutočná teplota vody líšiť od uvedenej teploty cyklu.

Spotreba energie vo vypnutom režime je 0,25 W/v režime ponechania v zapnutom stave 0,25 W.

# TABUĽKA PROGRAMOV

Program	Symboly na bielizni	Teplota °C	Max. náplň (kg)	Možné vybrať pomocou tlačidla „Možnosti“						Možné vybrať priamo				Odstreďovanie		Prací prostriedok a avivážne prostriedky			
				Predpieranie	Úprava teplotom	Škvrny 15	Silne znečistené	Intenzívne pláchanie	Rýchly	Colours 15	Prevetrávanie	Pomoc pri dávkovaní	Dokončiť o	Max. rýchlosť odstreďovania (ot./min.)	Odloženie pláchania	Predpieranie	Hlavné pranie	Zmäčkovadlo	
ECO BAVLNA		Studená/60 °C	max.	—	—	—	—	✓	✓	✓	✓	✓	✓	✓	max.	✓	—	●	○
BAVLNA		Studená/95 °C	max.	✓	✓	✓	✓	✓	✓	✓	✓	✓	✓	✓	max.	✓	○	●	○
ZMIEŠ. BIELIŽEŇ		Studená/60 °C	4,0	—	✓	✓	—	✓	✓	✓	✓	✓	✓	max	✓	—	●	○	
SYNTETIKA		Studená/60 °C	3,0	✓	—	✓	✓	✓	✓	✓	✓	✓	✓	max	✓	○	●	○	
JEMNÁ BIELIŽEŇ		Studená/40 °C	1,5	✓	—	—	—	—	✓	✓	✓	✓	✓	1 000	✓	○	●	○	
VLNA		Studená/40 °C	1,0	—	—	—	—	—	✓	✓	✓	✓	✓	1 000	✓	—	●	○	
FAREBNÉ		Studená/60 °C	4,0	✓	—	✓	✓	—	✓	✓	✓	✓	✓	1 000	✓	○	●	○	
RÝCHLY 30		Studená/30 °C	3,0	—	—	—	—	—	✓	✓	✓	✓	✓	max.	✓	—	●	○	
PLÁCHANIE A ODSTREĎOVANIE		—	max.	—	—	—	—	✓	—	—	✓	—	✓	max.	✓	—	—	○	
ODSTREĎOVANIE		—	max.	—	—	—	—	—	—	—	✓	—	✓	max.	—	—	—	—	
ODČERPÁVANIE VODY		—	max	—	—	—	—	—	—	—	✓	—	✓	—	—	—	—	—	
TRIČKÁ		Studená/40 °C	1,5	✓	—	—	—	—	✓	✓	✓	✓	✓	1 000	✓	○	●	○	
PRIKRÝVKY		Studená/60 °C	3,0	✓	✓	✓	—	✓	✓	✓	✓	✓	✓	1 000	✓	○	●	○	
POSTELNÁ BIELIŽEŇ		Studená/60 °C	3,5	✓	✓	✓	—	✓	✓	✓	✓	✓	✓	max	✓	○	●	○	
KAŠMÍR		Studená/30 °C	1,0	—	—	—	—	—	✓	✓	✓	✓	✓	400	✓	—	●	○	
ŠPORTOVÉ ODEVY		Studená/40 °C	3,0	✓	—	✓	—	✓	✓	✓	✓	✓	✓	max	✓	○	●	—	
DŽÍNSY		Studená/60 °C	4,0	✓	✓	✓	✓	✓	✓	✓	✓	✓	✓	1 000	✓	○	●	○	
DETSKÁ BIELIŽEŇ		Studená/60 °C	4,0	✓	✓	✓	✓	✓	✓	✓	✓	✓	✓	1 000	✓	○	●	○	
MINI NÁPLŇ		Studená/40 °C	1,0	—	—	—	—	✓	✓	✓	✓	✓	✓	max	✓	—	●	○	

✓ Možné vybrať/voliteľné

— Nemožno vybrať/nepoužiteľné

● Nutné dávkovanie

○ Voliteľné dávkovanie



# PROGRAMY

Dodržiavajte odporúčania uvedené na symboloch na bielizni.

## ECO BAVLNA

Bežne zašpinená bavlnená bielizeň. Standardný program s teplotou 40 °C a 60 °C a najvhodnejší prací program pre bavlnenú bielizeň z hľadiska kombinácie spotreby vody a energie.

Udaje na štítku s hodnotami spotreby energie sú založené na tomto programe



## BAVLNA

Bežne až silno zašpinená a odolná bielizeň vyrobená z bavlny a ľanu, napríklad uteráky, spodná bielizeň, obrusy, posteľná bielizeň atď.



## ZMIEŠ. BIELIZEŇ

Mierne až bežne zašpinená bielizeň z bavlny, ľanu, syntetických vlákien a ich zmesí. 1-hodinový program.



## SYNTETIKA

Bežne zašpinená bielizeň z umelých vlákien (ako sú polyester, polyakryl, viskóza atď.) alebo ich zmesi s bavlnou.



## JEMNÁ BIELIZEŇ

Jemná bielizeň vyrobená z jemných tkanín, ktorá vyžaduje mierne zaobchádzanie.



## VLNA

Vlnená bielizeň označená visačkou Woolmark, ktorá je vhodná na pranie v práčke, ako aj hodvábné, ľanové, vlnené a viskózne tkaniny určené na ručné pranie.



## RÝCHLY 30

Jemne zašpinená bielizeň vyrobená z bavlny, syntetických vlákien a ich zmesí. Program na osvieženie bielizne bez škvrn.



## FAREBNÉ

Jemne až bežne zašpinená bielizeň vyrobená z bavlny, syntetických vlákien a ich zmesí; tiež jemná bielizeň. Pomáha zachovávať farby.



## PLÁCHANIE A ODSFREDIENIE

Samostatné pláchanie a intenzívny program odstreďovania. Pre odolnú bielizeň.



## ODSTREĐOVANIE

Samostatný intenzívny program odstreďovania. Pre odolnú bielizeň.



## VYPÚŠTANIE

Samostatný program na vypustenie vody bez odstreďovania.



## MOŽNOSTI, FUNKCIE A UKAZOVATELE

V Tabuľke programov zistíte, či sa možnosti dajú zvoliť k vybranému programu.

### MOŽNOSTI, ktoré sa dajú vybrať priamo stlačením príslušného tlačidla

#### Colours 15

Pomáha chrániť farby vašej bielizne práním v studenej vode (15 °C). Šetrí energiu potrebnú na ohrievanie vody a zároveň zachováva dobrú kvalitu prania.



Vhodné pre mierne zašpinenú farebnú bielizeň bez škvrn.

- Uistite sa, že je váš prací prostriedok vhodný pre pranie pri nízkych teplotách (15 °C alebo 20 °C).
- Nie je možné zvoliť pre program Bavlna 95 °C.

#### Prevetrávanie

Pomáha udržať sviežosť vašej bielizne, ak ju nemôžete z práčky vybrať ihneď po skončení programu.



Práčka začne pravidelne preplachovať bielizeň krátko po skončení programu. Toto trvá približne 6 hodín od skončenia pracieho programu. Môžete to kedykoľvek zastaviť stlačením ľubovoľného tlačidla; dvierka sa odomknú a môžete vybrať bielizeň.

## Špeciálne programy

Ak chcete nastaviť jeden z nasledovných programov, vyberte a potvrdte pozíciu špeciálnych programov. Potom otočením ovládacieho gombíka zvolíte jeden z nasledovných ôsmich programov; na displeji sa zobrazí názov programu. Výber programu potvrdíte stlačením ovládacieho gombíka.



### TRIČKÁ

Tričká, blúzky, jemné elegantné odevy vyrobené z bavlny, syntetiky alebo ich zmesi.

### PRIKRÝVKY

Veľké kusy, napríklad spacie vaky, prikrývky, kúpeľňové predložky, podušky a paplóny plnené perím alebo syntetickým materiálom.

### POSTEĽNÁ BIELIZEŇ

Biela alebo farebná posteľná bielizeň vyrobená z bavlny a syntetických vlákien, alebo ich zmesi.

### KAŠMÍR

Vysoko kvalitné kašmírové odevy určené na pranie v práčke alebo ručné pranie.

### ŠPORTOVÉ ODEVY

Bežne zašpinené a prepotené športové oblečenie vyrobené z bavlneného džerseja alebo mikrovlákien.

Program zahŕňa cyklus predpierania – prací prostriedok môžete pridať aj do priehradky na predpieranie. Nepoužívajte zmäččovač.

### DŽÍNSY

Bežne zašpinené bavlnená džínsoviná a odevy vyrobené z džínsovinou, ako sú nohavice a bundy.

### DETSKÁ BIELIZEŇ

Bežne zašpinené detské odevy z bavlny a/alebo ľanu.

Pena sa vypláchne ešte dôkladnejšie, čo napomáha ochrániť citlivú detskú pokožku.

### MINI NÁPLŇ

Bavlnená a/alebo syntetická bielizeň zo stabilných typov tkanín. Ideálny program na úsporné pranie malého množstva bielizne.

### Pomoc pri dávkovaní

Pomáha dávkovať správne množstvo pracieho prostriedku pre daný objem bielizne.



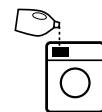
Nastavte túto možnosť podľa popisu v časti POMOCNÍK DÁVKOVANIA/PRVÉ POUŽITIE v Návoďte na používanie a údržbu.

- Po vložení bielizne, zatvorení dvierok a výbere programu a možnosti stlačte tlačidlo „Pomocník dávkovania“. Tlačidlo sa rozsvieti.
- Spustíte program stlačením tlačidla „Štart/Pauza“. – Bubon sa začne pretáčať, aby určil množstvo vloženej bielizne; displej zobrazuje fázu zisťovania náplne. Na ovládacom paneli sa objaví animácia. Následne sa na displeji zobrazí odporúčané množstvo pracieho prostriedku pre hlavné pranie v ml.



Ak ste si zvolili možnosť „Predpieranie“, displej striedavo zobrazuje množstvo prostriedku na predpieranie (I) a hlavné pranie (II).

- Vytiahnite dávkovač pracieho prostriedku a nasypťe/vlejte odporúčané množstvo pracieho prostriedku do priehradky pre hlavné pranie (II) a tiež do priehradky na predpieranie (I), ak ste si zvolili možnosť Predpieranie.
- Zatvorte dávkovač pracieho prostriedku (alebo dvierka), stlačte tlačidlo „Štart/Pauza“ a program bude pokračovať.



## MOŽNOSTI, ktoré sa dajú vybrať pomocou tlačidla „Možnosti“

### Predpieranie

Pomáha vyčistiť veľmi zašpinenú bielizeň pridaním fázy predpierania k zvolenému hlavnému praciemu programu. Predlžuje program o asi 20 minút.

Pridajte prací prostriedok aj do priehradky na predpieranie v dávkovači alebo priamo do bubna práčky. Použite prášok na pranie, aby ste zaistili, že prací prostriedok zostane v dávkovači až do začiatku fázy hlavného prania.



### Úprava teploty

Program končí s teplotou fázou pláchania. Uvoľňuje vlákna bielizne, vďaka čomu je príjemne teplá, keď ju vyberáte z práčky krátko po ukončení programu.



### Škvrnny 15

Pomáha odstrániť všetky druhy škvŕn okrem tuku/oleja. Program začína s fázou prania v studenej vode. Predlžuje program o asi 10 minút.

Bielizeň s odolnými škvŕnami sa odporúča pred praním namočiť. Nie je možné zvoliť pre program Bavlna 95 °C.



### Silne znečistené

Pomáha vyčistiť veľmi zašpinenú bielizeň so škvŕnami pomocou optimalizácie efektivity prídavných prostriedkov na odstraňovanie škvŕn.

Pridajte vhodné množstvo prídavného prostriedku na odstraňovanie škvŕn (prášok) do priehradky na hlavné pranie spolu s pracím prostriedkom (pre túto funkciu používajte iba práškový prací prostriedok). Môže predĺžiť program o 15 minút. Túto funkciu je vhodné použiť s odstraňovačmi škvŕn na báze aktívneho kyslíka a s bieliacimi prostriedkami.



### Nesmú sa používať chlórové ani perborátové bielidlá!

### Intenzívne pláchanie

Pomáha predchádzať usadeniu zvyškov pracieho prostriedku v bielizni vďaka predĺženiu fázy pláchania. Vhodné predovšetkým na pranie detskej bielizne, pre ľudí s alergiami a pre oblasti s mäkkou vodou.



### Rýchly

Umožňuje rýchlejšie pranie.

Odporúča sa len pri slaboznečistenej bielizni. Nie je možné zvoliť pre program Bavlna 95 °C.



## FUNKCIE

### Odloženie pláchania

Zabraňuje automatickému odstredovaniu na konci programu. Bielizeň zostane vo vode z posledného pláchania, na displeji sa zobrazí upozornenie o pláchaní s pridržením a program nepokračuje.

Vhodné pre jemnú bielizeň, ktorá sa nesmie odstreďovať alebo ktorá sa má odstreďovať na nízkej rýchlosti. Nevhodné pre hodvábnny textil. Na ukončenie funkcie „Odloženie pláchania“ si vyberte jednu z nasledujúcich možností:

#### • vypustenie vody bez odstredovania:

otáčaním ovládača si vyberte rýchlosť odstredenia „0“ a potom stlačte „Štart/Pauza“: voda sa vypustí a program skončí



#### • odstredenie bielizne:

prednastavená rýchlosť odstredenia bliká – spustíte cyklus odstredenia stlačením tlačidla „Štart/Pauza“. Alebo si vyberte inú rýchlosť odstredenia otáčaním ovládača, svoju voľbu potvrdíte stlačením ovládača a potom stlačte „Štart/Pauza“.



### Dokončiť o

Umožňuje mať bielizeň pripravenú v určitom čase po dokončení programu pomocou nastavenia odloženia štartu.



Vyberte si odloženie o maximálne 23 hodín. Pri tejto funkcii nepoužívajte tekuté pracie prostriedky.

- Nastavte program, teplotu a možnosti.
- Stlačte tlačidlo „Dokončiť o“ – symbol nad tlačidlom sa rozsvieti.
- Otáčaním gombíka môžete odložiť štart až o 23 hodín. Výber času odloženia potvrdíte stlačením ovládacieho gombíka.
- Po ukončení nastavovania stlačte tlačidlo „Štart / Pauza“ – spustí sa odpočítavanie odloženia štartu. Displej udáva, že funkcia „Dokončiť o“ je aktívna a práčka je v režime čakania.
- Program sa začne automaticky, a čas ukončenia bude posunutý o nastavený čas odloženia štartu. Po spustení programu sa na displeji namiesto zostávajúceho času trvania programu zobrazí čas odloženého štartu.

Zrušenie odloženia štartu

- odloženie štartu zrušíte stlačením tlačidla „Štart/Pauza“: ak chcete zvolený program spustiť okamžite, stlačte tlačidlo „Štart/Pauza“ znova
- alebo stlačte a podržte „Zapnutie/Vypnutie“ pre úplné zrušenie nastaveného programu.

### Blokovanie tlačidiel

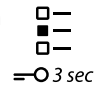
Uzamknutie tlačidiel a ovládacieho gombíka na ovládacom paneli na ochranu pred neželaným ovládaním.

Uzamknutie:

- Práčka musí byť zapnutá.
- Stlačte a podržte tlačidlo možnosti, kým sa na ovládacom paneli nerozsvieti symbol kľúča. Ovládacie gombíka a tlačidlá sú teraz uzamknuté. Funguje len tlačidlo „Zapnutie/Vypnutie“.

Ak vypnete a zapnete práčku, funkcia „Blokovanie tlačidiel“ ostáva aktívna, až kým ju neodblokujete.

Odblokovanie: opäť stlačte a podržte tlačidlo možnosti aspoň 3 sekundy, kým sa symbol kľúča nevyhne.



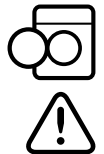
≈ 3 sec

## UKAZOVATELE

### Dvierka sa dajú otvoriť

**Chyba:** Pozrite si upozornenie na displeji.

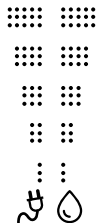
V prípade akejkoľvek chyby si pozrite časť „Odstraňovanie problémov“ v „Návode na používanie a údržbu“.



### Monitor energie / vody

Poskytuje spätnú väzbu o spotrebe energie a vody pre zvolený program.

Čím menej indikátorov sa rozsvieti, tým ekonomickejší je zvolený program. Spotreba sa môže ešte upraviť po fáze zisťovania množstva bielizne.



### Odstraňovanie vodného kameňa

Hlásenie na displeji vás upozorní, aby ste pravidelne odstraňovali vodný kameň z práčky. Nájdite vhodný odstraňovač vodného kameňa pre svoju práčku na [www.whirlpool.eu](http://www.whirlpool.eu). Upozornenie na displeji zrušíte stlačením ovládača.

---

## ÚDRŽBA A ČISTENIE A ODSTRAŇOVANIE PROBLÉMOV

Postupy údržby, čistenia a odstraňovania problémov nájdete v dokumente

**Návod na používanie a údržbu spotrebiča.**

**Návod na používanie a údržbu** môžete získať nasledovne:

- Popredajný servis; použite číslo v záručnej knihe
- Stiahnite si ho z webovej stránky Whirlpoolu <http://docs.whirlpool.eu>



## KONTAKTOVANIE POPREDAJNÝCH SLUŽIEB

Pri kontaktovaní pracovníkov popredajného servisu uveďte obe čísla uvedené na servisnom štítku vo vnútri dvierok.

<http://www.whirlpool.com>

Telefónne číslo nájdete v záručnej knižke.



400010789504

---

Registrovaná ochranná známka Whirlpool®/ochranná známka TM skupiny spoločností Whirlpool –  
© Autorské práva Whirlpool Europe s.r.l. 2014. Všetky práva vyhradené – <http://www.whirlpool.eu>

