

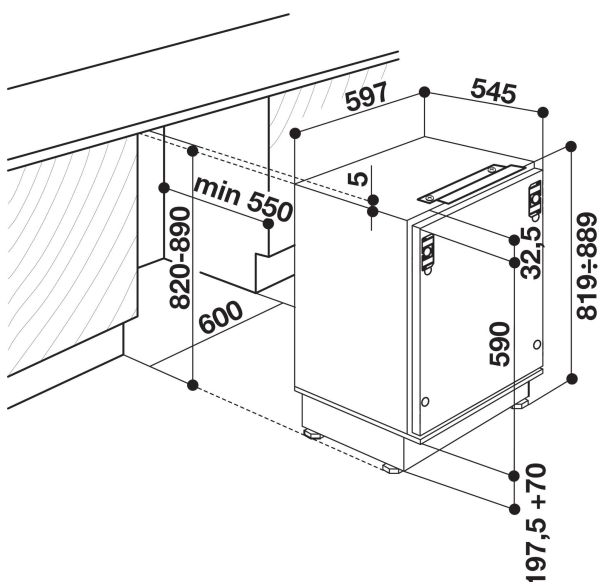
AFB 828/A+

12NC: 850482896000

Código EAN: 8003437132070

Whirlpool

SENSING THE DIFFERENCE



DANE OGÓLNE

Grupo de produto	Congeladores
Nome do produto / Código comercial	AFB 828/A+
Código EAN	8003437132070
Tipo de construção	Encastre
Tipo da instalação	Encastrada
Tipo de controlo	Mecânicos
Cor principal do produto	White
Classificação da ligação (W)	110
Corrente (A)	13
Voltagem (V)	220-240
Frequência (Hz)	50
Comprimento do cabo de alimentação eléctrica	245
Tipo de ficha	Schuko
Capacidade líquida total da unidade (l)	94
Altura do produto	817
Largura do produto sem pegas desembalado em mm.	596
Profundidade (mm)	544
Ajuste máximo dos pés	0
Peso líquido	35
Peso bruto (kg)	37
De que lado está montada a porta?	-

DETALHES TÉCNICOS

Processo de descongelação	Manual
Interruptor de congelação rápida	Sim
A temperatura do congelador é ajustável?	-
Secção do congelador com sistema de drenagem da água de descongelação	Não
Número de gavetas/cestos	2
Porta bloqueável	-
Existe um termómetro no congelador? De que tipo?	Não
Luz	-

PERFORMANCES

Classe de Eficiência Energética - novo (2010/30/EC)	A+
Capacidade de congelação (kg/24h) - novo (2010/30/EC)	12
Tempo de subida de temperatura (h)	28
Período de armazenamento em caso de falha de energia	SN-T
Sistema de descongelação	Não
Capacidade líquida do congelador (l) - novo (2010/30/EC)	94