

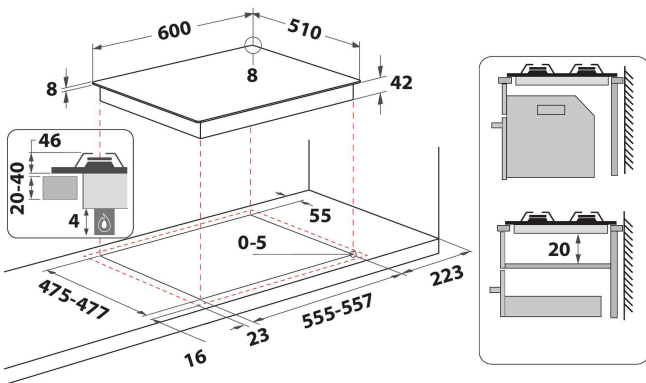
POW 64D2/NB

12NC: 859991546990

Штрих-код (EAN) код: 8003437231988

Whirlpool

SENSING THE DIFFERENCE



- Решітки з чавуну
- Газ-контроль кожної конфорки
- Полірований хром ручки
- 2 W Collection PreciseFlame Чавун решітки
- Front панель управління
- Варильна поверхня 60 см.
- Автозапалення: у ручці
- 4 конфорка/конфорок
- 4 конфорки: 1 FTGH Semi-Fast 1900 конфорка (Вт), 1 FTGH Semi-Fast 1900 конфорка (Вт), 1 FTGH Fast 3000 конфорка (Вт), та 1 FTGH Auxiliary 1000 конфорка (Вт).
- Кабель живлення у комплекті
- Габарити (ВхШхГ): 40x600x500 мм
- Напруга: 220-240 В
- Тип газу: Only Gas-Methane 20 mBar
- Передня ліва зона: 132 мм Ø, FTGH Semi-Fast 1900 Вт
- Задня лів зона: 132 мм Ø, FTGH Semi-Fast 1900 Вт

Газова варильна поверхня Whirlpool: 4 газові конфорки - POW 64D2/NB

Стандартний набір технологій та функцій Whirlpool для Вашого комфорту.



Вертикальне Полум'я PreciseFlame

Конфорки з технологією вертикального полум'я PreciseFlame нагрівають днище пательні лише в потрібному для приготування страви місці. Це допомагає зменшити розсіювання жару і заощаджує газ.



iXelium

Довготривалий блиск. Революційне покриття iXelium захистить варильну поверхню від подряпин і передчасного вицвітання, забезпечуючи ідеальний блиск і простоту очищення.



Швидкий нагрів

Насолоджуйтеся надзвичайно швидким закипанням завдяки зоні швидкого нагріву.



Дизайн конфорок Flush design

Конфорки з технологією вертикального полум'я PreciseFlame нагрівають днище пательні лише в потрібному для приготування страви місці. Це допомагає зменшити розсіювання жару і заощаджує газ. Стильний дизайн відображає найновіші тенденції у сфері розумної домашньої техніки. Дизайн пальників з максимальною висотою 10,5 мм забезпечує просте очищення й промивання плити. Конфорочні решітки виготовлено з чавуну, – високопродуктивного матеріалу, стійкого до високих температур, міцного і з чудовими теплопровідними властивостями, які забезпечують високу функціональність та естетичність.



Мийте чавунні решітки в посудомийній машині

Підтримуйте варильну поверхню в чистоті безпечно і без жодних зусиль завдяки решіткам, які можна мити в посудомийній машині.



Чавунна решітка Full width cast iron grids

Чавунна решітка формату "від краю до краю" максимально збільшує поверхню плити. Її дизайн дозволяє легко переміщати пательні й каструлі від однієї конфорки до іншої, не підіймаючи їх. Решітка дуже міцна, вона має антиударні й антикорозійні властивості. Конфорочна решітка виготовляється з чавуну, – високопродуктивного матеріалу, стійкого до високих температур, міцного і з чудовими теплопровідними властивостями. Новий стильний дизайн ергономічних ручок робить їх більш зручними й функціональними, їх легко очищати на сталевих і скляних моделях.

POW 64D2/NB

12NC: 859991546990

Штрих-код (EAN) код: 8003437231988

Whirlpool

SENSING THE DIFFERENCE

ОСНОВНІ ХАРАКТЕРИСТИКИ

Група продуктів	Варильна поверхня
Тип конструкції	Вбудована
Тип управління	Nincs adat
Тип управління	Ручка
Кількість газових конфорок	4
Кількість електричних зон приготування	0
Кількість електричних зон приготування	0
Кількість радіальних зон нагріву	0
Кількість галогенових пластин	0
Кількість індукційних зон нагріву	0
Кількість електричних зон нагріву	0
Розташування панелі управління	Front
Матеріал поверхні	Скло
Основний колір продукту	Чорний
Потужність електричного підключення (Вт)	0
Потужність газового підключення (Вт)	0
Тип газу	Only Gas-Methane 20 mBar
Струм (А)	0
Напруга (В)	220-240
Частота (Гц)	50/60
Довжина шнура живлення (см)	100
Тип вилки	Hi
Підключення до газу	Nincs adat
Ширина продукту	600
Висота продукту	40
Глибина продукту	500
Мінімальна висота ніші	0
Мінімальна ширина ніші	0
Глибина ніші	0
Вага нетто (кг)	14.3
Автоматичні програми	Hi

ТЕХНІЧНІ ХАРАКТЕРИСТИКИ

Індикація включення	Hi
Кількість індикаторів	0
Тип управління	Регулювання електроенергії
Тип крикши	Без
Індикатор залишкового тепла	Без
Увімк./Вимк.	Hi
Система захисту	-
Таймер	Hi

ЕНЕРГЕТИЧНЕ МАРКУВАННЯ

Підключення до мережі	Газ
-----------------------	-----