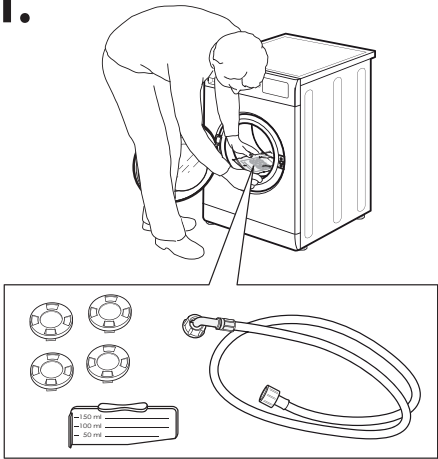
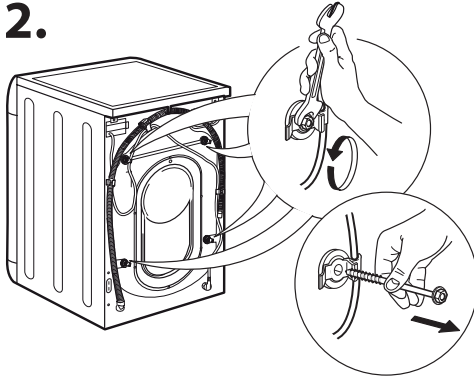


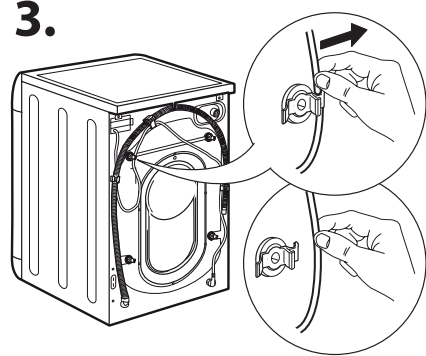
1.



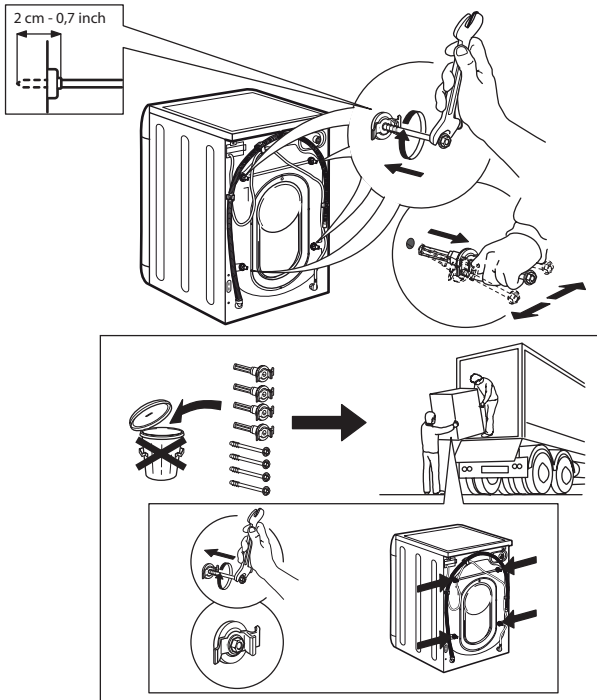
2.



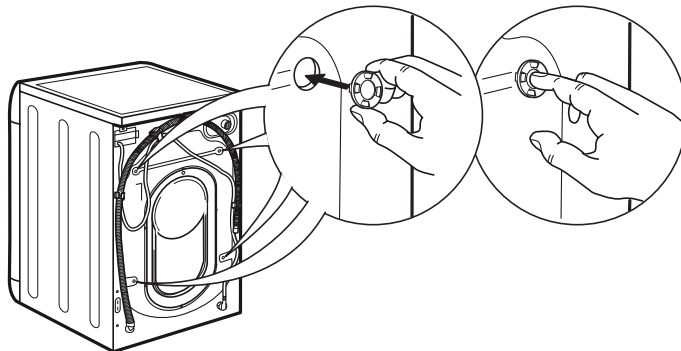
3.



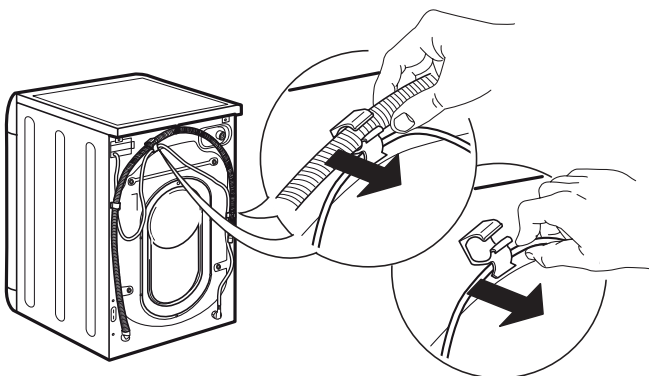
4.



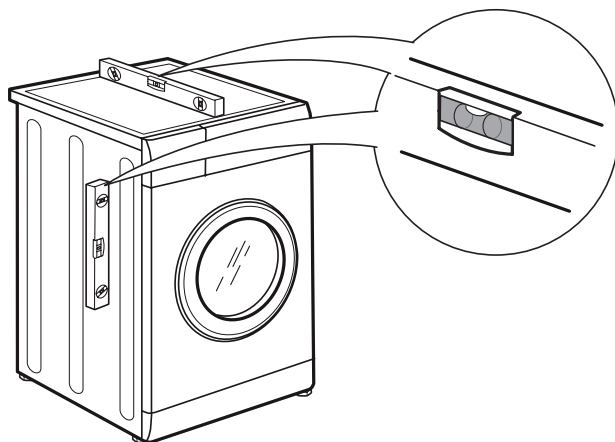
5.



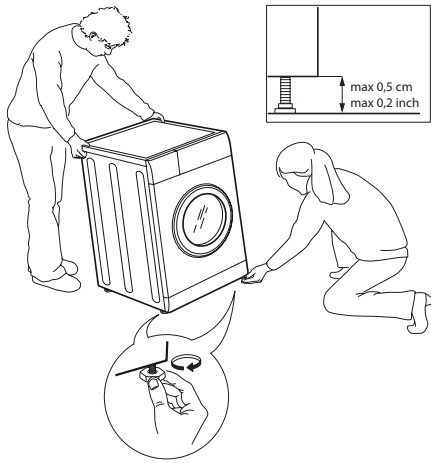
6.



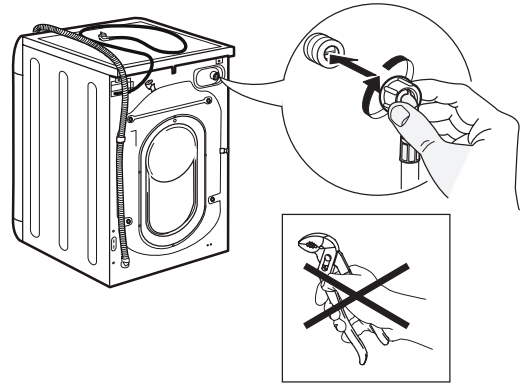
7.



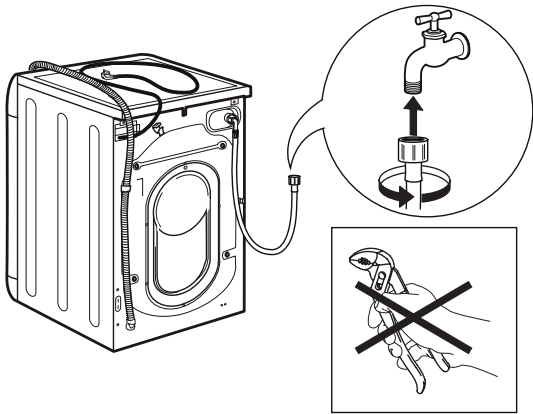
8.



9.



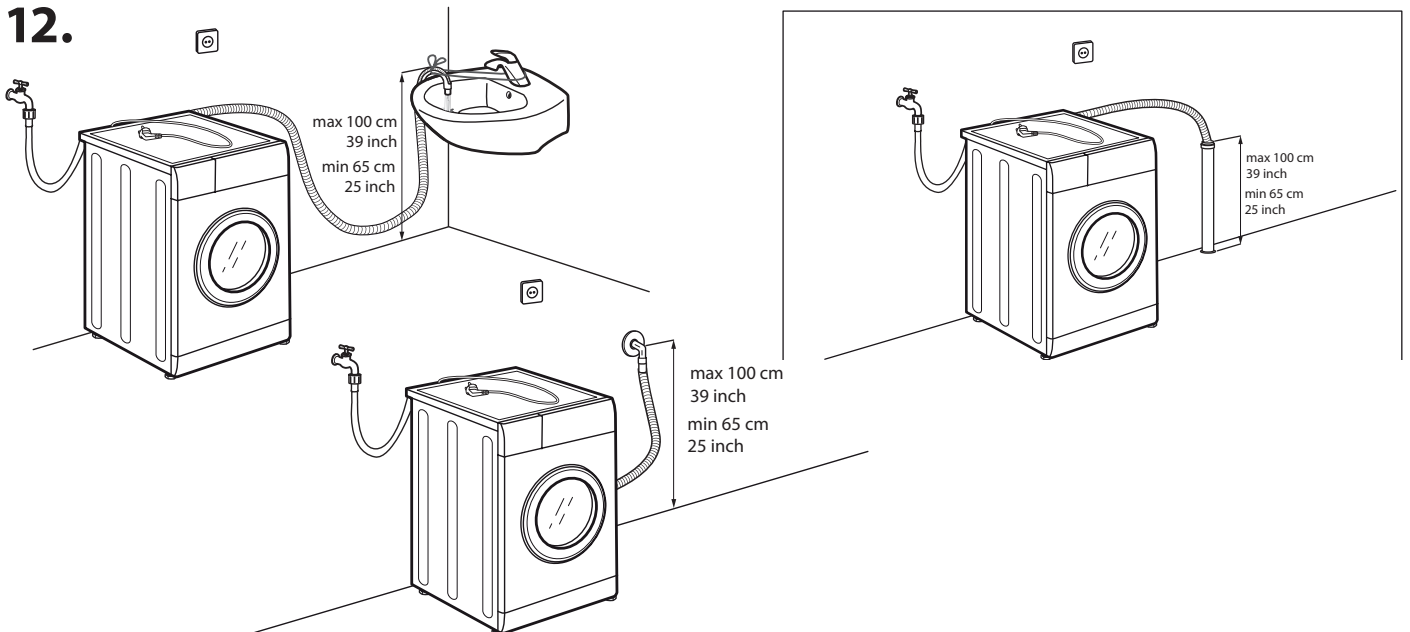
10.



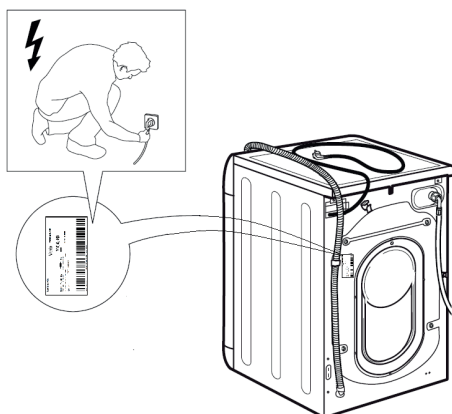
11.



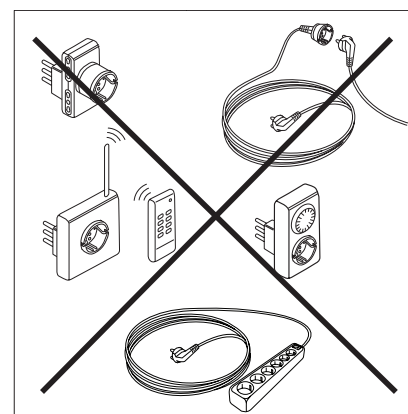
12.



13.



14.



SÄKERHETSANVISNINGAR

VIKTIGT ATT LÄSA OCH OBSERVERA

Innan du använder apparaten ska du läsa dessa säkerhetsanvisningar. Förvara dem till hands för framtida bruk.

Dessa instruktioner och själva apparaten ger viktiga säkerhetsvarningar, som måste iakttas hela tiden. Tillverkaren fransäger sig allt ansvar för underlåtenhet att följa dessa säkerhetsinstruktioner, för olämplig användning av apparaten eller vid felaktig inställning av kontrollerna.

⚠ Mycket små barn (0-3 år) ska hållas på avstånd från apparaten. Små barn (3-8 år) ska hållas på avstånd från apparaten förutom om de hålls under ständig tillsyn. Barn från 8 års ålder och personer med nedsatt fysisk, sensorisk eller mental förmåga, eller bristande erfarenhet och kunskap får lov att använda produkten om de hålls under uppsikt eller om de har fått instruktioner om hur produkten ska användas på ett säkert sätt och förutsatt att de förstår vilka faror det innebär. Barn får inte leka med apparaten. Rengöring och användarunderhåll får inte utföras av barn utan tillsyn.

Tvinga inte upp luckan och använd inte luckan att stå på.

TILLÅTEN ANVÄNDNING

⚠ FÖRSIKTIGHET: Apparaten är inte avsedd att drivas med hjälp av extern omkopplingsanordning, såsom en timer, eller ett separat fjärrstyrt system.

⚠ Den här apparaten är avsedd för hushållsbruk och liknande typ av användning, som t.ex: I personalrum i butiker, kontor och andra arbetsplatser På lantgårdsboende Av kunder på hotell, motell och andra inkvarteringsanläggningar; områden för gemensamt bruk i flerbostadshus eller i tvätterier.

⚠ Fyll inte maskinen med mer än den maxkapacitet (kg torra kläder) som anges i programtabellen.

⚠ Denna apparat är inte avsedd för professionellt bruk. Använd inte apparaten utomhus.

⚠ Använd inte lösningsmedel (t.ex. terpentin, bensin), tvättmedel som innehåller lösningsmedel, skurpulver, glasrengöringsmedel, allmänna rengöringsmedel eller brandfarliga vätskor. Maskintvätta aldrig material som behandlats med lösningsmedel eller brandfarliga vätskor.

INSTALLATION

⚠ Apparaten ska hanteras och installeras av minst två personer - risk för skada. Använd skyddshandskar för uppackning och installation - risk för skärskada.

Om du vill placera en torktumlare ovanpå tvättmaskinen, kontakta först kundservice eller återförsäljaren för att kontrollera om detta är möjligt. Detta är endast tillåtet om torktummlaren placeras ovanpå tvättmaskinen med hjälp av en lämplig staplingsats som kan köpas via vår kundservice eller din specialiserade återförsäljare.

⚠ Flytta apparaten utan att ta tag i toppskivan eller det övre locket för att lyfta den.

⚠ Installation, inklusive vattentillförsel (i förekommande fall), elektriska anslutningar och reparationer ska utföras av behörig tekniker. Reparera eller byt inte ut delar på produkten om detta inte direkt rekommenderas i bruksanvisningen. Håll barn på säkert avstånd från installationsplatsen. Packa upp produkten och kontrollera att den inte har skadats under transporten. Kontakt din återförsäljare eller närmaste kundservice om du upptäcker något problem. Efter installationen ska förpackningsavfallet (delar i plast, polystyren o.s.v.) förvaras utom räckhåll för barn - risk för kvävning. Apparaten ska kopplas bort från strömförsörjningen innan någon installationsåtgärd utförs - risk för elchock. Under installation, se till att apparaten inte skadar nätkabeln - risk för brand eller elchock. Aktivera apparaten endast när installationen har slutförts.

⚠ Installera inte apparaten på en plats där den kan utsättas för extrema förhållanden såsom: dålig ventilation, temperaturer under 5 °C eller över 35 °C.

⚠ När apparaten installeras ska du säkerställa att de fyra fötterna är stabila och står på golvet. Justera dem om nödvändigt och kontrollera att apparaten är helt plan med hjälp av ett vattenpass.

⚠ Om apparaten installeras på trägolv eller på "flytande" golv (vissa parkettgolv och laminatgolv) ska man säkra en plywoodskiva på 60 x 60 x 3 cm (minst) på golvet och sedan ställa apparaten på denna skiva.

⚠ Anslut tillloppsslangen (eller slangarna) till vattennätet enligt gällande lokala bestämmelser.

⚠ För modeller med kallvattenintag enbart: Anslut inte till varmvattenledningen.

⚠ För modeller med varmvattenintag: varmvattenintagets temperatur får inte vara högre än 60 °C.

⚠ Tvättmaskinen är säkrad med transportbultar för att undvika invändiga skador under transport. Innan maskinen används ska transportbultarna tas bort. När de har avlägsnats, täck över öppningarna med de fyra medföljande plasthattarna.

⚠ Vänta några timmar efter installationen innan du startar produkten så att den anpassas till rummets temperaturförhållanden.

⚠ Se till att ventilationsöppningarna i sockeln på tvättmaskinen (i förekommande fall) inte blockeras av en matta eller något annat föremål.

⚠ Använd bara nya slangar för att ansluta apparaten till vattennätet. De gamla slanguppsättningarna får inte återanvändas.

⚠ Trycket på inloppsvattnet ska vara inom intervallet 0,1-1 MPa.

⚠ Reparera eller byt inte ut någon del av maskinen såvida det inte specifikt anges i användarhandboken. Använd endast auktoriserad service efter försäljning. Reparationer på egen hand eller icke professionella kan leda till livsfarliga olyckor och/eller betydande skador på egendom.

Hushållsmaskinens reservdelar finns tillgängliga i tio år efter att den sista enheten har släppts ut på marknaden, enligt vad som föreskrivs i den europeiska förordningen om ekodesign.

VARNINGAR GÄLLANDE EL

⚠ Det måste alltid kunna gå att koppla bort apparaten från elnätet, antingen genom att ta ut stickproppen från eluttaget, om åtkomligt, eller med hjälp av en flerpölig strömbrytare som installeras före eluttaget enligt kabeldragningsbestämmelserna. Dessutom ska apparaten jordas i enlighet med nationella elstandarder.


⚠ Använd inte förlängningskablar, grenuttag eller adaptrar. När installationen är klar ska det inte gå att komma åt de elektriska komponenterna. Använd inte apparaten om du är våt eller barfota. Använd inte denna apparat om nätkabeln eller stickkontakten är skadad, om den inte fungerar som den ska eller om den har skadats eller fallit ned på golvet.

⚠ Om nätkabeln är skadad ska den bytas ut mot en identisk av tillverkaren, tillverkarens servicesagent eller liknande kvalificerad tekniker för att undvika fara - risk för elchock.

RENGÖRING OCH UNDERHÅLL

⚠ **VARNING:** Försäkra dig om att apparaten är avstängd och bortkopplad från strömförsörjningen innan någon form av underhållsåtgärd påbörjas. Använd aldrig ångtvätt - risk för elchock.

KASSERING AV FÖRPACKNINGSMATERIAL


Förpackningsmaterialet kan återvinnas till 100%, vilket framgår av återvinningssymbolen .

Därför ska de olika delarna av förpackningen kasseras på ett ansvarsfullt sätt och i enlighet med gällande lokala bestämmelser för avfallshantering.

KASSERING AV GAMLA HUSHÅLLSAPPARATER

Denna produkt är tillverkad av material som kan återanvändas eller återvinnas. Kassera den enligt lokala bestämmelser för avfallshantering. För mer information om hantering, återvinning och återanvändning av elektriska hushållsapparater, var god kontakta de lokala myndigheterna, ortens sophanteringstjänst eller butiken där apparaten inhandlades. Denna produkt är märkt i enlighet med direktivet 2012/19/EU om avfall som utgörs av eller innehåller elektrisk och elektronisk utrustning (WEEE).

Genom att säkerställa att denna produkt bortscaffas på ett korrekt sätt hjälper du till att förhindra negativa konsekvenser på miljön och människors hälsa.

Symbolen  på produkten och på de dokument som medföljer produkten visar att denna produkt inte får skrotas som hushållsavfall, utan ska lämnas in på återvinningsstation för återvinning av elektrisk och elektronisk utrustning.

