

FONTOS BIZTONSÁGI ELŐÍRÁSOK

AZ ÖN ÉS MÁSOK BIZTONSÁGA RENDKÍVÜL FONTOS.

A jelen útmutatóban és magán a készüléken is fontos biztonsági üzenetek szerepelnek, amiket mindig el kell olvasni és be kell tartani.



Ez a biztonságra vonatkozó figyelmeztető szimbólum hívja fel az üzemeltető és mások figyelmét a lehetséges kockázatokra.

Minden biztonsági üzenet előtt ott áll a figyelmeztető szimbólum és az alábbi szöveg:



VESZÉLY:


olyan veszélyhelyzetre utal, amely - bekövetkezés esetén - súlyos sérüléseket eredményez.



FIGYELEM:

olyan veszélyhelyzetre utal, amely - bekövetkezés esetén - súlyos sérüléseket eredményezhet.

Minden biztonsági üzenet meghatározza az adott veszélyt/figyelmeztetést és jelzi, hogy miként kerülhető el a készülék helytelen használata miatt sérülések, anyagi károk és áramütések kockázata. Az alábbi utasításokat szigorúan be kell tartani:

- A készülék üzembe helyezését és karbantartását szakembernek kell elvégeznie, betartva a gyártó előírásait és a mindenkor hatályos helyi biztonsági normákat. A használati útmutatóban kifejezetten kért eseteket leszámítva tilos a készülék alkatrészeinek háziilag javítása vagy cseréje.
- Mielőtt bármilyen szerelési műveletre sor kerülne, a készüléket le kell csatlakoztatni az elektromos hálózatról.
- Kötelező a készülék földelése. (A jellemzőket tartalmazó címkén  szimbólummal jelzett II. osztályú szagelszívóknál nem lehetséges.)
- A hálózati zsinór legyen elég hosszú ahhoz, hogy a készüléket csatlakoztatni lehessen a konnektorhoz.
- Tilos a hálózati csatlakozót a hálózati zsinór megrántásával kihúzni a konnektorból.
- Az üzembe helyezés megtörténte után a felhasználó ne férhessen többé hozzá az elektromos alkatrészekhez.
- Tilos a készüléket nedves testrészrel megérinteni vagy meztőláb használni.
- A készüléket nem használhatják csökkent fizikai, érzékelő vagy szellemi képességgel rendelkező, megfelelő tapasztalatok és ismeretek nélküli személyek (gyerekeket is beleértve), hacsak a biztonságukért felelős személy nem tanítja meg őket a készülék használatára.
- Az útmutatóban kifejezetten javasolt eseteket leszámítva tilos a készülék alkatrészeinek háziilag javítása vagy cseréje. Az összes egyéb karbantartási műveletet szakembernek kell elvégeznie.
- A gyerekeket felügyelni kell, hogy ne játszhassanak a készülékkel.
- Falfúrás esetén ügyeljen arra, hogy ne sérüljenek az elektromos csatlakozások és/vagy csővezetékek.
- A szellőzőcsatornákat mindig a szabadba kell kivezetni.
- A gyártó semmilyen felelősséget nem vállal a nem rendeltetésszerű használat vagy a kezelőszervek hibás beállításával kapcsolatban.
- A rendszeres karbantartás és tisztítás garantálja a készülék jó működését és kiváló teljesítményét. A zsírosodás elkerülése érdekében rendszeresen távolítsa el a szennyeződés-lerakódásokat a piszkos felületekről. Rendszeresen tisztítsa meg vagy cserélje ki a szűrőket.
- Ne készítsen flambírozott ételt a készülék alatt. A nyílt láng használata tüzet okozhat.
- A szagelszívó tisztítási előírásai, valamint a szűrők cseréjére és tisztítására vonatkozó előírások be nem tartása tüzet okozhat.
- Az elszívott levegőt külön kell kivezetni, vagyis tilos azt a gáz- vagy egyéb tüzelésű készülékek füstjeinek elvezetésére szolgáló csőbe bevezetni. A levegő elvezetésére vonatkozó minden országos előírást be kell tartani.
- Ha a készüléket gázzal vagy más tüzelőanyaggal működő egyéb berendezéssel együtt használja, a környezeti negatív nyomás nem haladhatja meg a 4Pa (4x 10-5 bar) értéket. Ennek érdekében gondoskodjon arról, hogy a helyiség szellőzése megfelelő legyen.
- Sütéskor soha ne hagyja az edényt felügyelet nélkül, mivel a sütőolaj begyulladhat.
- Mielőtt a lámpákhoz érne, győződjön meg arról, hogy kihűltek-e már.
- Ne használja vagy hagyja magára a készüléket helyesen beszerelt lámpák nélkül, mert ez áramütés veszélyével jár.
- A készülék nem rakodófelület, így azt nem szabad sem tárgyak tárolására használni, sem túlterhelni.
- Valamennyi üzembe helyezési és karbantartási művelethez használjon védőkesztyűt.
- A termék nem alkalmas kültéri használatra.
- Amikor a főzőlap működik, a szagelszívó elérhető részei felmelegedhetnek.

Háztartási gépek kiselejtezése

- A készülék újrahasznosítható vagy újra felhasználható anyagok felhasználásával készül. Megsemmisítését a hulladék-elhelyezésre vonatkozó helyi előírásokkal összhangban kell végezni. Kiselejtezése előtt a készüléket a hálózati zsinór elvágásával kell használhatatlanná tenni.
- A háztartási gépek kezelésével és újrahasznosításával kapcsolatban a helyileg illetékes hivatal, a háztartási hulladékgyűjtő szolgálat vagy a terméket értékesítő bolt tud részletes tájékoztatással szolgálni.

ŐRIZZE MEG A HASZNÁLATI ÚTMUTATÓT

ÜZEMBE HELYEZÉS

Kicsomagolás után ellenőrizze, hogy a készülék nem sérült-e meg a szállítás során. Probléma esetén forduljon a márkakereskedőhöz vagy a vevőszolgálathoz. A sérülések elkerülése érdekében ajánlatos a készüléket csak közvetlenül az üzembe helyezés előtt levenni a polisztirol alapról.

AZ ÜZEMBE HELYEZÉS ELŐKÉSZÍTÉSE

⚠ FIGYELMEZTETÉS: Nagy súlya miatt a készülék mozgatását és üzembe helyezését két vagy több személynek kell végeznie.

A konyhai elszívó legalacsonyabb része és a főzőberendezésen kialakított edényfelület közötti távolságnak elektromos tűzhely esetén legalább 43 cm, gáz- vagy vegyes tűzhely esetén pedig legalább 65 cm nagyságúnak kell lennie.

Az üzembe helyezés előtt ellenőrizze a főzőlap használati útmutatójában feltüntetett távolságokat is.

Amennyiben a tűzhely üzembe helyezési útmutatója nagyobb távolságot ír elő, úgy azt kell betartani.

ELEKTROMOS BEKÖTÉS

Ellenőrizze, hogy a hálózati feszültség megfelel-e a készülék adattábláján feltüntetett értéknek. Az adattábla a készülék belsejében, a zsírszűrő mögött található.

A (H05 VV-F típusú) hálózati zsinór esetleges cseréjét kizárólag szakember végezheti el. Ilyen esetben forduljon a vevőszolgálathoz.

Ha van hálózati csatlakozó, akkor azt szabványos és jól hozzáférhető konnektorba kell bedugni. Ha nincs hálózati csatlakozó (közvetlen hálózati csatlakoztatás), vagy ha a hálózati csatlakozó nem hozzáférhető helyen van, akkor olyan szabványos kétpólusú megszakítót kell alkalmazni, amely a III. túlfeszültségi kategória körülményei esetén az üzembe helyezési előírások szerint biztosítja a teljes áramtalanítást.

ÁLTALÁNOS AJÁNLÁSOK

Használat előtt

Távolítsa el a tartozékokról a védőkartont, az átlátszó fóliákat és az öntapadó matricákat.

Győződjön meg arról, hogy a készülék nem károsodott a szállítás során

Használat során

Tilos bármilyen súlyt helyezni a készülékre, mert ez a készülék károsodását okozhatja.


Tilos a készüléket légköri ágensek hatásának kiténni.

KÖRNYEZETVÉDELMI TANÁCSOK

A csomagolóanyagok kiselejtezése

A csomagolóanyag 100%-ban újrahasznosítható, és az újrahasznosíthatóság jelével van ellátva (♻). A különböző csomagolóanyagokat nem szabad kidobni a környezetbe, hanem elhelyezésüket a helyi hatóságok előírásai szerint kell végezni.

A készülék kiselejtezése

- Ez a készülék az elektromos és elektronikus berendezések hulladékairól szóló 2002/96/EK európai irányelv (WEEE) szerinti jelzéssel van ellátva.
- Ha Ön ügyel arra, hogy a kiselejtezett készülék megfelelő módon kerüljön elhelyezésre, akkor azzal hozzájárul a környezeti és egészségügyi ártalmak elkerüléséhez.
- A terméken vagy annak iratain feltüntetett  jelzés arra utal, hogy ez a termék nem kezelhető háztartási hulladékként, hanem a terméket a villamos és elektronikus berendezések újrahasznosítását végző telephelyek valamelyikén kell leadni.

HIBAELHÁRÍTÁSI ÚTMUTATÓ

A készülék nem működik:

- Ellenőrizze, hogy van-e feszültség a hálózatban és hogy a készüléket elektromos csatlakoztatása megtörtént-e.
- Kapcsolja ki, majd indítsa be újra a készüléket, hátha a probléma magától is megoldódik.

A készülék elszívása nem megfelelő:

- Ellenőrizze, hogy a kívántnak megfelelő-e a szívási sebesség;
- Nézze meg, hogy tiszták-e a szűrők;
- Nézze meg, hogy nincsenek-e elzáródva a levegőkimenetek;

A világítás nem működik:

- Nézze meg, hogy ki kell-e cserélni az izzót;
- Nézze meg, hogy jól van-e behelyezve az izzó.

VEVŐSZOLGÁLAT

Mielőtt a Vevőszolgálatot hívná:

1. Nézze meg, hátha saját maga is meg tudja oldani a problémát a „Hibaelhárítási útmutató” alapján.
2. Kapcsolja ki, majd indítsa be újra a készüléket, hátha a probléma magától is megoldódik.

Ha a hiba még mindig fennáll, értesítse a legközelebbi vevőszolgálatot.

Az alábbiak közlése szükséges:

- a hiba rövid leírása;
- a készülék pontos típusa és modellje;
- a készülék belsejében levő vevőszolgálati kód (az adattáblán a SERVICE szó után álló szám); A vevőszolgálati kód a garanciafüzetben is megtalálható;
- az Ön pontos címe;
- az Ön pontos telefonszáma;

SERVICE 0000 000 00000



ha javításra van szükség, akkor forduljon a hivatalos műszaki vevőszolgálathoz (csak így garantált ugyanis a gyári cserealkatrészek használata és az előírászerű javítás).

TISZTÍTÁS

FIGYELEM

- Gőzsugárral működő tisztítóberendezések használata tilos!
- Csatlakoztassa le a készüléket az elektromos hálózatról.

FONTOS: Maró vagy dörzshatású tisztítószer használata tilos! Ha véletlenül mégis ilyen termék kerül felhasználásra, akkor azt nedves ruhával azonnal törölje le a készülékről.

- Nedves ruhával törölje át a felületeket. Komolyabb szennyeződés esetén adjon a vízhez néhány csepp mosogatószeret. Száraz ruhával végezzen áttörést.

FONTOS: Dörzshatású szivacsok, súrolópárnák vagy fémből készült eszközök használata tilos! Ezek alkalmazása esetén ugyanis idővel károsodhatnak a zománcozott felületek.

- A készülék tisztításához használjon erre a célra szolgáló tisztítószereket, és tartsa be a gyártó utasításait

FONTOS: A termék sérülésének elkerülése érdekében a készülék tisztítása során ne permetezzen tisztítószereket a kezelőszervekre.

FONTOS: Az olaj- és zsírmaradékok eltávolítása érdekében a szűrőket legalább havonta egyszer tisztítsa ki.

KARBANTARTÁS

⚠ UPOZORNENIE:

- használjon védőkesztyűt.
- csatlakoztassa le a készüléket az elektromos hálózatról.

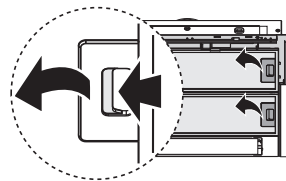
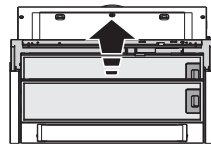
ZSÍRSZŰRŐK

A fém zsírszűrő élettartama korlátlan, és azt havonta egyszer kézzel vagy alacsony hőmérsékletre és rövid ciklusra állított mosogatógépben kell kimosni. Előfordulhat, hogy a mosogatógépben tisztított zsírszűrő matt színű lesz, de ez a szűrési tulajdonságokat egyáltalán nem befolyásolja.

Vegye ki a gőzfogót.

A szűrő kiemeléséhez húzza meg a fogantyút.

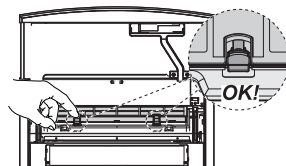
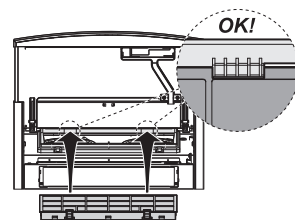
A szűrő kimosása és megszáradása után a felszerelést a fentiekkel ellentétes sorrendben végezze.



A HALOGÉNIZZÓK CSERÉJE

FONTOS: Csak max. 40 wattos (E14) halogénizzót használjon.

1. Válassza le a készüléket az elektromos hálózatról.
2. Vegye ki a gőzfogót.
3. Nyissa fel a mennyezeti világítást.
4. Csavarja ki a meghibásodott izzót, majd tegyen be helyette egy újat.
5. Szerelje vissza a mennyezeti világítás fedőlemezét.



SZÉNSZŰRŐ

(csak a keringtetéses típusoknál)

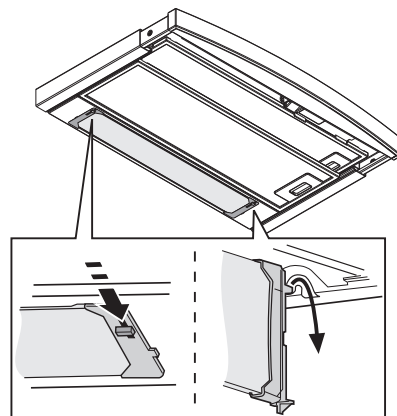
Megfogja a főzés során keletkező kellemetlen szagokat.

A szénszűrőt 4 havonta kell cserélni

A szénszűrő felszerelése vagy cseréje

1. Vegye ki a gőzfogót.
2. Emeljen ki minden zsírszűrőt (lásd a „Zsírszűrők” pontot).
3. Illessze a szénszűrőt a felső kapsokba.
4. Rögzítse a szénszűrőt az alsó kapsokhoz.
5. Tegye vissza a zsírszűrőket.

A zsírszűrők visszahelyezéséhez fordított sorrendben járjon el.



TARTOZÉKKÉNT ADOTT ANYAGOK

Vegyen ki minden tartozékot a csomagokból. Ellenőrizze, hogy minden tartozék megvan-e.

- Motorral, világítással és behelyezett zsírszűrővel szerelt készülék.
- Használati és szerelési útmutató
- 1 db szerelési sín
- 4 db 4,5 x 16 csavar
- 4 db 3,5 x 9,5 csavar
- 3 db 2,9 x 13 csavar
- 4 db távtartó
- 1 db szénszűrő-támasztókeret
- 1 db légtերelő
- 1 db csatlakozógyűrű
- 1 db multicatlakozó perem

ÜZEMBE HELYEZÉS - ELŐZETES SZERELÉSI ÚTMUTATÓ

A készüléket kivezetéses változatban vagy keringtetéses változatban történő használatra tervezték.

Megjegyzés: az elektromos szeleppel ellátott típus csak kivezetéses változatban használható, és az elszívócsövet egy periférikus elszívóegységhez kell csatlakoztatni.

Külső kivezetési üzemmód

A főzési gőzök az elszívás után a szabadba vezetődnek ki egy szellőzőcsövön (nem tartozék) keresztül, amely a készülék levegőkimeneti csatlakozójához van rögzítve.

A beszerzett szellőzőcső alapján kell gondoskodni a levegőkimeneti csatlakozóhoz történő megfelelő rögzítés módjáról.

FONTOS: Ha már bent van(nak), vegye ki a szénszűrő(ke)t.

Keringtetéses változat

A levegőt előbb szénszűrő(k) szűri(k) meg, majd a készülék visszaáramoltatja a környező légtérbe.

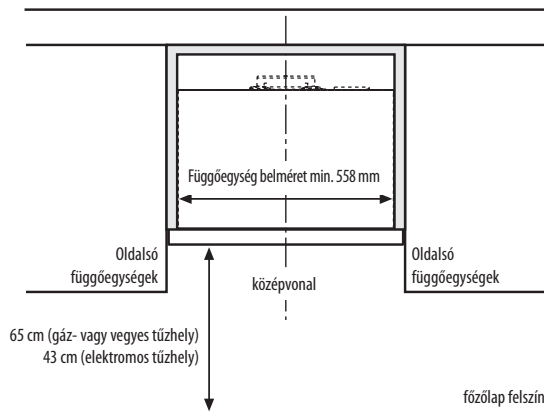
FONTOS: Ellenőrizze, hogy a levegő visszaáramoltatása megfelelően történik-e.

Ha a készülék nem rendelkezik szénszűrővel/szénszűrőkkel, akkor rendelje meg és még használat előtt szerelje be az(oka)t.

A készüléket nem szabad erősen szennyezett helyek, ablakok, ajtók és hőforrások közelében üzembe helyezni.

A készülékhez tartozékként adott anyagok csaknem minden típusú mennyezethez/falhoz használhatók. A mennyezet/fal típusától függően azonban szakembert kell megkérdezni az anyagok megfelelőségéről.

ÜZEMBE HELYEZÉSI MÉRTEK



Ezt az elszívótípust egy függőegység vagy hasonló szerkezet belsejébe kell beszerelni.

ÜZEMBE HELYEZÉS - SZERELÉSI UTASÍTÁSOK

Az alábbiakban látható sorszámozott utasítások a következő oldalakon látható, ugyanilyen számozású rajzokra vonatkoznak.

1. Tegye fel a fűrási sémát a függőegység belső falára, ügyelve a sémán szereplő elhelyezési jelzések betartására.
2. A séma szerinti módon készítse el a 3 furatot.

A nagyobb furat szolgál majd a készülék megtámasztására a függőegység felszerelése közben.

3. Ismétlje meg a műveletet a függőegység másik falának a kifűrésához.
4. Az ábrán meghatározott méretek betartása mellett készítsen egy nyílást a függőegység tetején.
Erre a nyílásra a füstkivezető cső és az elektromos vezeték miatt, valamint a szervizelési és karbantartási beavatkozások céljából lesz szükség.
5. Ha a függőegység falainak vastagsága 16 mm, tegye fel a 4 (oldalanként 2) távköztartót a függőegység rögzítőcsavar-furatához.
6. A készülék levegőkimeneti nyílásánál szerelje fel 2 csavarral a csatlakozógyűrűt.
7. Húzza ki a gőzfogót és vegye le a zsírszűrőket.
8. **Csak a keringetési változatnál** – szerelje fel a légterelőt a csatlakozógyűrűre (nyomással rögzül).
9. **Csak a kivezetési változatnál** – a füst kivezetése céljából kössön rá egy csövet a csatlakozógyűrűre.
Az elvezető cső nem tartozék, így azt külön meg kell vásárolni.

Megjegyzés: 120 mm vagy 125 mm átmérőjű csövek használata esetén szereljen fel multicatlakozó peremet a csatlakozógyűrűre.

10. Helyezze be a készüléket a függőegységbe úgy, hogy az oldalsó nyelveket beakasztja a függőegység falán levő két (oldalanként egy-egy) furatba.
11. A 4 (oldalanként 2) csavart a készülék belsejéből csavarja be a függőegység falán levő furatokba.
12. Végezze el az elektromos bekötést
13. **Csak a kivezetési változatnál** – a füst elvezetésére szolgáló csövet a szabadba kell irányítani.
14. Tegye fel az elülső díszítő profilt.
Megjegyzés: Az elülső díszítő profilt külön kell megvásárolni, amihez felszerelési útmutató is jár.
15. A kivehető fiók beállításához csavarja ki a 2 csavart, a 2 rögzítőkengyel elmozdításával állítsa be a kivehető fiókot a függőegységhez képest, majd ismét húzza meg a 2 csavart.
16. **Csak a keringetési változatnál** – szerelje fel, majd 2 csavarral rögzítse a szénszűrő támasztókeretét.

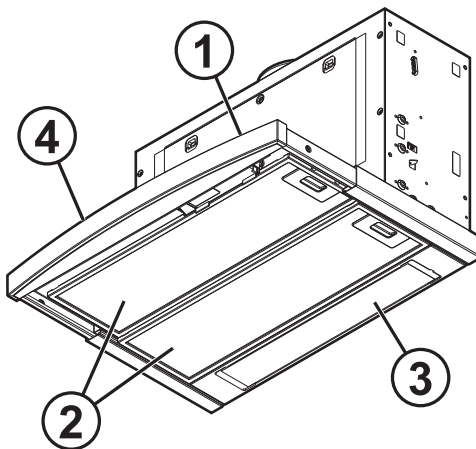
Szerelje be a szénszűrőt

17. Szerelje vissza a zsírszűrőket.

A készülék bemutatása és használata című rész alapján ellenőrizze a készülék működését.

A KÉSZÜLÉK BEMUTATÁSA ÉS HASZNÁLATA

1. Kezelőlap
2. Zsírszűrők
3. Világítás
4. Gőzfogó



KEZELŐLAP

Lámpakapcsoló.

A világításkapcsolónak 2 állása van (kikapcsolt világítás - bekapcsolt világítás).

A világítás bekapcsolásához: állítsa a kapcsolót jobbra.

Sebességválasztó kapcsoló.

Ennek a kapcsolónak több állása van az elszívási teljesítmény szabályozásához, az elszívandó füstök és gőzök mennyiségétől függően.

Az elszívási teljesítmény növeléséhez: állítsa a kapcsolót jobbra.