

**PT** Manual de utilização e manutenção

**Whirlpool**



## INSTRUÇÕES IMPORTANTES SOBRE SEGURANÇA

Estas instruções estão também disponíveis no website: docs.whirlpool.eu

### A SUA SEGURANÇA E A DOS OUTROS É EXTREMAMENTE IMPORTANTE.

Este manual e o próprio aparelho possuem mensagens importantes relativas à segurança, que deve ler e respeitar sempre.


⚠ Este é o símbolo de chamada de atenção relativo à segurança, o qual alerta os utilizadores para eventuais riscos para si próprios e para os outros.

Todos os avisos de segurança são precedidos pelo símbolo de chamada de atenção e pelos termos seguintes:

**⚠ PERIGO:** indica uma situação perigosa que, se não for evitada, irá provocar lesões graves.

**⚠ AVISO:** indica uma situação perigosa que, se não for evitada, poderá provocar lesões graves.

Todos os avisos de segurança especificam o potencial perigo a que dizem respeito e indicam como reduzir o risco de lesões, danos e choques elétricos resultantes da utilização inadequada do aparelho. Cumpra as instruções seguintes:

- A instalação ou a manutenção devem ser efetuadas por um técnico especializado, em conformidade com as instruções do fabricante e com as normas de segurança locais. Não repare nem substitua nenhuma peça do aparelho a não ser que tal seja especificamente indicado no manual de utilização.
- Deve desligar o aparelho da rede elétrica antes de efetuar qualquer trabalho de instalação.
- A ligação deste aparelho à terra é obrigatória por lei. (não é necessário para exaustores de classe II identificados com o símbolo  na placa de características).
- O cabo de alimentação deve ser suficientemente comprido para permitir a ligação do aparelho à tomada elétrica.
- Não puxe o cabo de alimentação para desligar o aparelho.
- Após a instalação do aparelho, os componentes elétricos devem estar inacessíveis ao utilizador.
- Evite tocar no aparelho com partes do corpo que estejam húmidas, bem como utilizá-lo descalço.
- Este aparelho não pode ser usado por crianças de idade igual ou superior a 8 anos, pessoas com capacidades físicas, sensoriais ou mentais, ou com falta de experiência ou conhecimento, a não ser que estejam vigiadas ou que tenham recebido instruções sobre a utilização segura do aparelho e estejam conscientes dos perigos que podem advir da sua utilização. As crianças não devem brincar com o aparelho. A limpeza e a manutenção não devem ser realizadas por crianças sem supervisão de um adulto.
- Não repare nem substitua nenhuma peça do aparelho a não ser que tal seja especificamente indicado no manual. Todas as peças defeituosas devem ser substituídas por peças originais. Todos os restantes trabalhos de manutenção devem ser realizados por um técnico qualificado.

- Vigie as crianças pequenas para garantir que não brincam com o aparelho.
- Quando perfurar a parede ou o teto, certifique-se de que não danifica quaisquer ligações elétricas e/ou canos.
- As condutas de ventilação devem sempre descarregar o ar de exaustão para o exterior.
- O ar de exaustão não pode ser descarregado através de um tubo usado para a extração de fumos produzidos por aparelhos de combustão a gás ou a outros combustíveis; deve existir uma saída em separado para o efeito. Todas as regulamentações nacionais que regem a extração de gases devem ser cumpridas.
- Se o exaustor for usado com outros aparelhos que utilizam gás ou outros combustíveis, a pressão negativa do espaço não pode ser superior a 4 Pa ( $4 \times 10^{-5}$  bar). Por essa razão, certifique-se de que o local está convenientemente arejado.
- O fabricante declina toda e qualquer responsabilidade por uma utilização inadequada ou por uma regulação errada dos comandos.
- A limpeza e a manutenção regulares são essenciais para a operação correta e um bom desempenho do aparelho. Limpe frequentemente toda a sujidade incrustada das superfícies para evitar a acumulação de gordura. Limpe ou substitua os filtros regularmente.
- O incumprimento das instruções de limpeza do exaustor e de substituição dos filtros pode resultar num incêndio.
- O exaustor nunca deve ser aberto sem que os filtros de gordura estejam instalados, devendo ser regularmente supervisionado.
- Os aparelhos a gás devem ser utilizados sob o exaustor apenas com painelas que não estejam em utilização.
- Quando utilizar mais do que três pontos de cozedura a gás, deve utilizar o exaustor no nível 2 ou superior. Isto irá eliminar qualquer congestionamento de calor no aparelho.
- Antes de tocar nas lâmpadas, certifique-se de que as mesmas estão frias.
- Não utilize ou deixe o exaustor sem que as lâmpadas estejam instaladas devidamente, pois existe risco de choque elétrico.
- Use luvas de trabalho para todas as operações de instalação e de manutenção.
- O produto não é adequado para uma utilização ao ar livre.
- Quando a placa estiver a ser utilizada, as peças acessíveis do exaustor podem ficar quentes.
- Para substituir a lâmpada, utilize apenas lâmpadas do tipo indicado na secção sobre a manutenção/substituição das lâmpadas deste manual.

**GUARDE ESTE MANUAL PARA CONSULTAS FUTURAS.**

## Declaração de conformidade

- Este aparelho foi concebido, fabricado e comercializado em conformidade com:
  - os requisitos de conceção ecológica ao abrigo dos regulamentos europeus n.º 66/2014, 327/2011, 244/2009, 245/2009, 1194/2012 e 2015/1428.
- A segurança elétrica do aparelho apenas pode ser garantida se este estiver corretamente ligado a um sistema aprovado com ligação a terra.

### Poupança de energia

- Ligue o exaustor à velocidade mínima quando começar a cozinhar e deixe-o em funcionamento durante alguns minutos após a conclusão da cozedura.
- Aumente a velocidade apenas se existir uma grande quantidade de fumo e vapor e utilize a(s) velocidade(s) boost apenas em situações extremas.
- Se necessário, substitua o(s) filtro(s) de carvão para manter uma redução eficaz dos odores.
- Se necessário, limpe o(s) filtro(s) de gordura para manter a eficiência dos mesmos.
- Utilize o diâmetro máximo do sistema de tubagens indicado neste manual, para otimizar a eficiência e minimizar o ruído.

## INSTALAÇÃO

Após desembalar o aparelho, certifique-se de que este não foi danificado durante o transporte. Em caso de problemas, contacte o revendedor ou o Serviço Pós-Venda mais próximo. Para evitar a ocorrência de eventuais danos, retire o aparelho da sua embalagem de espuma de poliestireno apenas durante a instalação.

### PREPARAÇÃO DA INSTALAÇÃO



#### AVISO:

**Este produto é pesado; o exaustor deve ser levantado e instalado por duas ou mais pessoas.**

A distância mínima entre o suporte das painelas em cima do fogão e a parte inferior do exaustor não deve ser inferior a 50 cm, no caso de fogões elétricos, e a 65 cm, no caso de fogões a gás ou mistos. Antes da instalação, verifique também as distâncias mínimas especificadas no manual do fogão.

Se as instruções de instalação do fogão especificarem uma distância maior entre este e o exaustor, esta deverá ser respeitada.

### LIGAÇÃO ELÉTRICA

Verifique se a tensão elétrica especificada na chapa de características do aparelho corresponde à tensão da rede elétrica.

Esta informação pode ser encontrada no interior do exaustor, por baixo do filtro de gordura.

A substituição do cabo de alimentação (tipo H05 RR-F 3 x 0,75 mm<sup>2</sup>) deve ser efetuada por um electricista qualificado. Contacte um centro de assistência técnica autorizado.

Se fornecido com uma ficha elétrica, ligue essa ficha a uma tomada que cumpra as regulamentações em vigor e situada numa área de fácil acesso após a instalação. Se não existir qualquer ficha (ligação direta à corrente elétrica) ou se a tomada não estiver situada num local acessível, instale um interruptor de alimentação de dois polos padrão, que irá permitir o isolamento total da corrente elétrica no caso de condições de sobretensão de categoria III, de acordo com os regulamentos de instalação.

### RECOMENDAÇÕES GERAIS

#### Antes de utilizar


Retire as proteções de cartão, a película de proteção e as etiquetas adesivas dos acessórios. Certifique-se de que o aparelho não foi danificado durante o transporte.

#### Durante a utilização



Para evitar quaisquer danos, não coloque objetos pesados sobre o aparelho. Evite a exposição do aparelho aos agentes atmosféricos.

## CONSELHOS PARA A PROTEÇÃO DO AMBIENTE

### Eliminação da embalagem

O material da embalagem é 100% reciclável, conforme indicado pelo símbolo de reciclagem . As várias partes da embalagem não devem ser abandonadas no meio ambiente, mas sim desmontadas em conformidade com as normas estabelecidas pelas autoridades locais.

### Eliminação do produto

- Este aparelho está em conformidade com a Diretiva Europeia 2002/96/CE, Resíduos de equipamentos elétricos e eletrónicos (REEE).
  - Ao garantir uma eliminação correta do produto, evitará possíveis consequências negativas para o meio ambiente e para a saúde pública, que poderiam resultar de um tratamento inadequado dos resíduos deste produto.
- 
- O símbolo  no produto, ou nos documentos que acompanham o produto, indica que este aparelho não deve ser tratado como desperdício doméstico e deve ser transportado para um centro de recolha adequado para se proceder à reciclagem do equipamento elétrico e eletrónico.

### Eliminação de eletrodomésticos

- Este aparelho é fabricado com materiais recicláveis ou reutilizáveis. Elimine-o em conformidade com as normas de eliminação de resíduos locais. Antes de eliminar o aparelho, corte o respetivo cabo elétrico.
- Para obter mais informações sobre o tratamento, recuperação e reciclagem de eletrodomésticos, contacte as autoridades locais competentes, o serviço de recolha de resíduos domésticos ou a loja onde adquiriu o aparelho.

## GUIA DE RESOLUÇÃO DE PROBLEMAS

### **O aparelho não funciona:**

- Verifique se há energia elétrica e se o aparelho está ligado à tomada elétrica;
- Desligue e volte a ligar o aparelho, para verificar se o problema ficou resolvido.

### **O nível de sucção do exaustor é insuficiente:**

- Verifique a velocidade de sucção e ajuste-a, conforme necessário;
- Verifique se os filtros estão limpos;
- Verifique se as saídas do ar não estão obstruídas.

### **A iluminação não funciona:**

- Verifique a lâmpada e substitua-a, se necessário;
- Verifique se a lâmpada foi corretamente instalada.

## SERVIÇO PÓS-VENDA

### **Antes de contactar o Serviço Pós-Venda:**

1. Tente solucionar o problema sozinho com a ajuda das sugestões fornecidas na secção “Guia para a resolução de problemas”.
2. Desligue e volte a ligar o aparelho para verificar se o problema ficou resolvido.

**Se o problema persistir após essas verificações, contacte o Serviço Pós-Venda mais próximo.**

Indique sempre:

- Uma breve descrição da anomalia;
- O tipo e modelo exatos do aparelho;
- O número do Serviço (número após a palavra SERVICE na placa de características), localizado no interior do aparelho. O número da assistência também está indicado no manual de garantia;
- A sua morada completa;
- O seu número de telefone.

**SERVICE** 0000 000 00000



Se for necessário efetuar alguma reparação, contacte um **Serviço Pós-Venda autorizado** (para garantir a utilização de peças sobressalentes originais e uma reparação correta).

## LIMPEZA



### **AVISO**

- Nunca use um aparelho de limpeza a vapor.
- Desligue o aparelho da corrente elétrica.

**IMPORTANTE: não utilize detergentes corrosivos ou abrasivos. Se algum desses produtos entrar em contacto acidental com o aparelho, limpe imediatamente com um pano húmido.**

- Limpe as superfícies com um pano húmido. Se estiver muito sujo, acrescente à água algumas gotas de detergente para a loiça. Termine a limpeza com um pano seco.

**IMPORTANTE: Não utilize esponjas abrasivas ou raspadores ou esfregões metálicos. Com o tempo, estes podem danificar as superfícies de esmalte.**

- Utilize detergentes específicos para a limpeza do aparelho e siga as instruções do fabricante.

**IMPORTANTE: limpe os filtros, pelo menos, uma vez por mês para eliminar quaisquer resíduos de óleo e gordura.**

## MANUTENÇÃO

### ⚠️ ATENÇÃO:

- Utilize luvas de proteção.
- Desligue o aparelho da corrente elétrica.

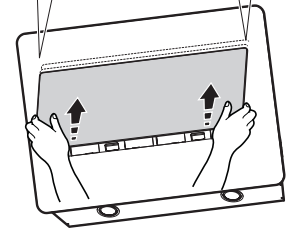
#### FILTROS DE GORDURA

O filtro de gordura metálico tem uma duração ilimitada e deve ser lavado uma vez por mês, à mão ou na máquina de lavar loiça, a baixa temperatura e num ciclo de curta duração. Com a lavagem na máquina de lavar loiça, o filtro de gordura poderá ficar opaco, mas o seu poder de filtragem mantém-se inalterado. Abra o painel de extração (rode para cima).

**Nota:** não é necessário retirar o painel.

Extraia a pega para retirar o filtro.

Depois de lavado e seco, proceda na ordem inversa para voltar a montar o filtro.



#### FILTRO DE CARVÃO (apenas exaustores com filtro)

Absorve os odores desagradáveis produzidos durante a cozedura dos alimentos.

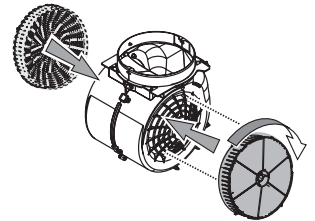
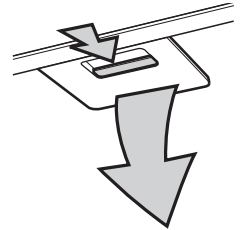
Substitua o filtro de carvão de 4 em 4 meses

#### Instalar ou substituir o filtro de carvão

1. Desligue o exaustor da corrente elétrica.
2. Abra o painel de extração e remova-o.
3. Remova os filtros de gordura.
4. Instale um filtro de carvão de cada lado, tapando ambas as grelhas de proteção do rotor do motor. Rode os filtros no sentido dos ponteiros do relógio para fixá-los às cavilhas centrais.

Proceda pela ordem inversa para os remover.

Volte a instalar os filtros de gordura e o painel de extração.



#### SUBSTITUIÇÃO DAS LÂMPADAS

O exaustor está equipado com um sistema de iluminação LED.

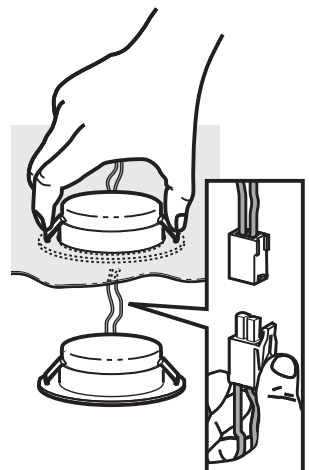
Os LEDs asseguram uma excelente iluminação, têm uma vida útil até 10 vezes superior à das lâmpadas tradicionais e permitem poupar até 90% de energia.

Para substituir uma lâmpada, proceda do seguinte modo:

1. Remova os filtros de gordura.
2. Aceda às lâmpadas a partir do interior do exaustor.
3. Pressione os grampos de desbloqueio para soltar a lâmpada.
4. Remova a lâmpada da estrutura do exaustor.
5. Desligue o terminal.

Proceda pela ordem inversa para instalar a lâmpada de substituição.

**Nota:** Para adquirir uma lâmpada LED, contacte o Centro de Assistência Técnica de Pós-Venda.



## MATERIAL FORNECIDO

Remova todos os componentes das embalagens. Verifique se estão incluídos todos os componentes.

- Exaustor montado com motor, lâmpadas e filtros de gordura instalados (1 ou 2 filtros de gordura dependendo do modelo).
- Instruções de montagem e utilização
- 1 modelo de montagem
- 1 adaptador Torx T10
- 1 adaptador Torx T20
- 1 defletor
- 3 buchas de parede  $\varnothing$  8 mm
- 3 parafusos  $\varnothing$  5x45
- 1 parafuso  $\varnothing$  3,5x9,5
- 1 anilha  $\varnothing$  5,3x2
- 1 braçadeira de cabo
- Cabo de alimentação
- 2 filtros de carvão

## INSTALAÇÃO – INSTRUÇÕES PRELIMINARES DE MONTAGEM

O exaustor foi concebido para ser instalado na “Versão de filtração”.

### Versão de filtração

O ar é filtrado através do(s) filtro(s) de carvão e reciclado para o ambiente circundante.

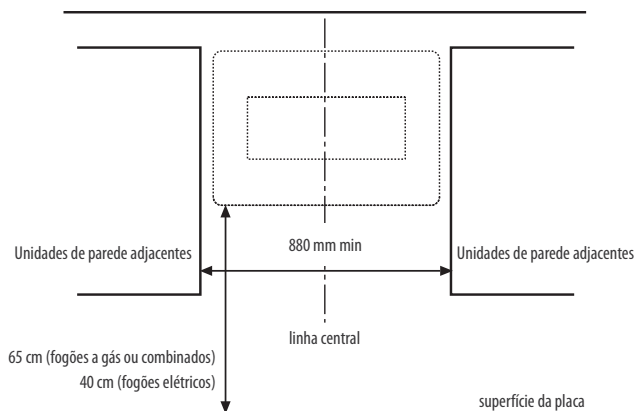
**IMPORTANTE: Certifique-se de que existe recirculação do ar.**

**Se o exaustor não estiver equipado com o(s) filtro(s) de carvão, este(s) deve(m) ser encomendado(s) e montado(s) antes da utilização.**

O exaustor deverá ser instalado longe de áreas muito sujas, janelas, portas e fontes de calor.

O exaustor é fornecido com todo o material necessário para uma instalação na maioria das paredes/dos tetos. Contudo, um técnico qualificado deverá assegurar que os materiais são adequados para o tipo de parede/teto em questão.

## DIMENSÕES E REQUISITOS





## INSTALAÇÃO - INSTRUÇÕES DE MONTAGEM

As instruções em sequência numérica indicadas a seguir, referem-se às figuras (contendo a respetiva numeração) que pode encontrar nas últimas páginas deste manual.

**IMPORTANTE: O exaustor é entregue como uma versão de filtração.**

O filtro de carvão é fornecido e deve ser aplicado após a instalação.

1. Desenhe uma linha central vertical na parede.
2. Coloque o esquema de perfuração na parede (fixe-o com fita adesiva): a linha central vertical impressa no esquema de perfuração deve corresponder à linha central desenhada na parede.

**Nota:** o canto inferior do esquema de perfuração corresponde ao canto inferior do exaustor.

**IMPORTANTE: o canto inferior do esquema de perfuração tem de estar a uma distância mínima de 40 cm (para fogões elétricos) ou de 65 cm (para fogões a gás).**

3. Faça os 3 furos conforme mostra o desenho.
4. Retire o esquema de perfuração da parede, insira as 2 buchas e os 2 parafusos na parede certificando-se de que entram aproximadamente 5 mm; insira a terceira bucha no furo inferior.
5. Instale a grelha de plástico no furo de saída do ar do exaustor
6. Fixe o exaustor nos parafusos de fixação através da perfuração traseira especial.
7. Remova o painel de extração:
  - a. rode o painel para cima.
  - b. puxe o painel com força para cima
  - c. remova completamente o painel
8. Remova os filtros de gordura.
9. Insira a anilha e o parafuso de segurança no furo inferior.
10. Fixe o exaustor à parede, apertando os parafusos de fixação.
11. **Coloque o cabo de alimentação no alojamento especial.**
12. **Fixe o cabo à braçadeira.**

**IMPORTANTE: Esta operação é obrigatória. Evitará a desconexão acidental do cabo de alimentação.**

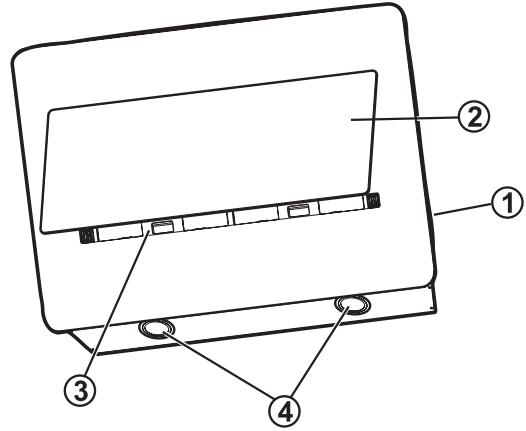
**Efetue a ligação ao sistema elétrico doméstico.**

13. Instale os filtros de carvão sobre a cobertura do motor. Rode os filtros para fixá-los às cavilhas centrais.
14. Volte a instalar os filtros de gordura.
15. Volte a instalar os painéis.

Verifique o funcionamento do exaustor, consultando a seção que descreve o exaustor e a respetiva utilização.

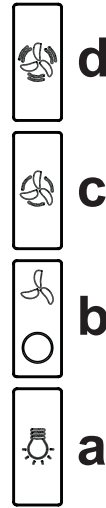
## DESCRIÇÃO E UTILIZAÇÃO DO EXAUSTOR

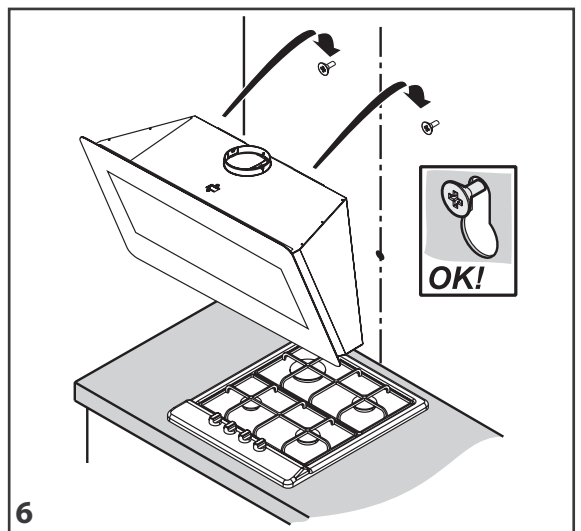
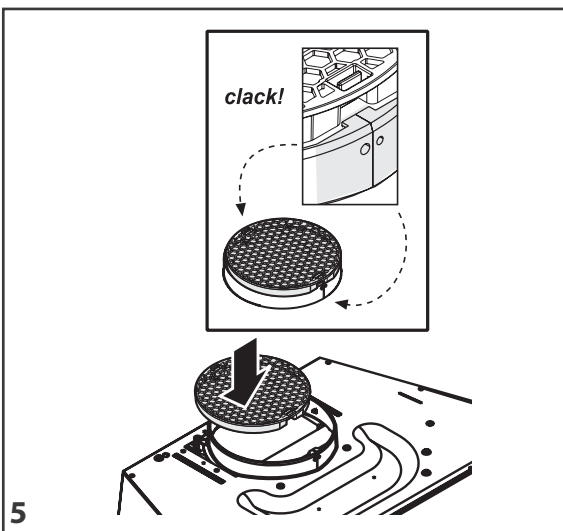
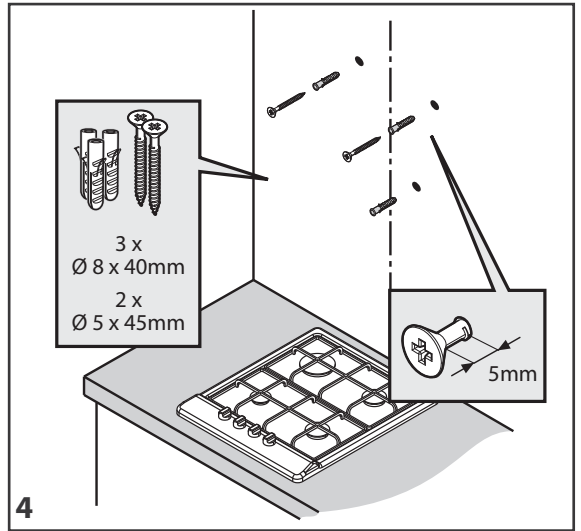
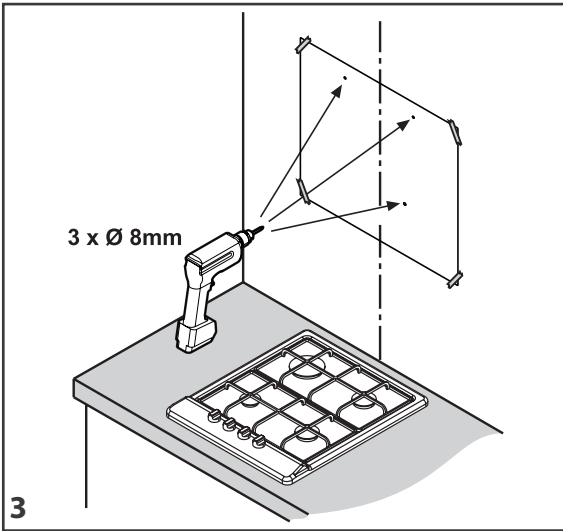
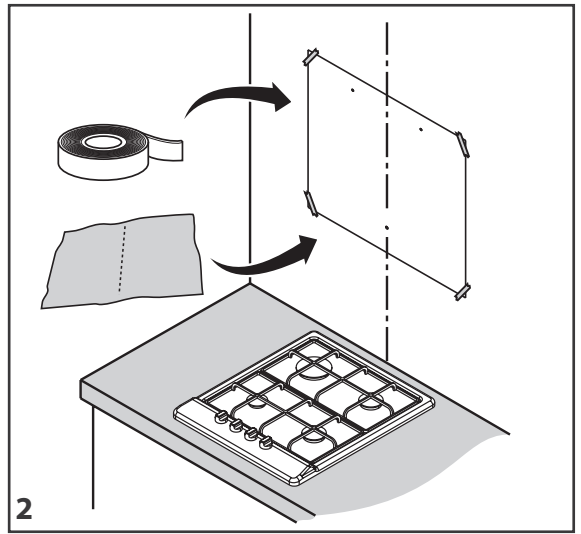
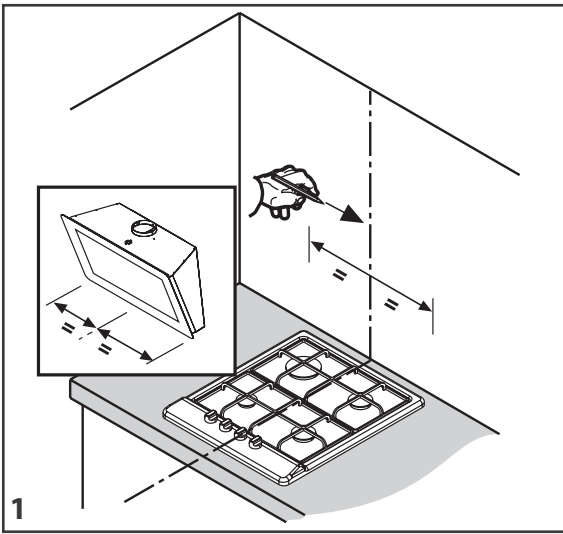
1. Painel de comando.
2. Painel de extração
3. Filtros de gordura.
4. Lâmpadas de halogéneo.

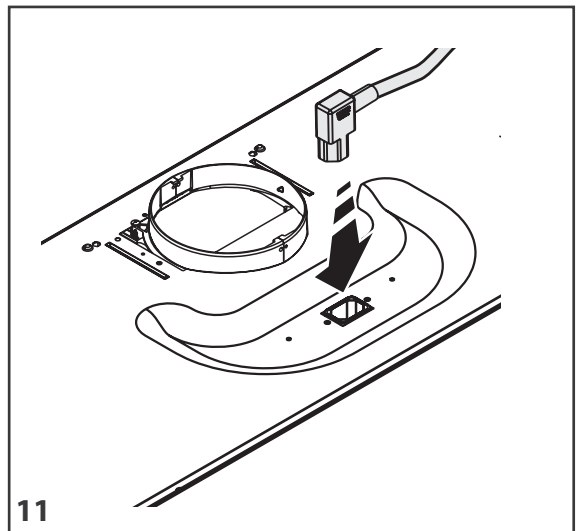
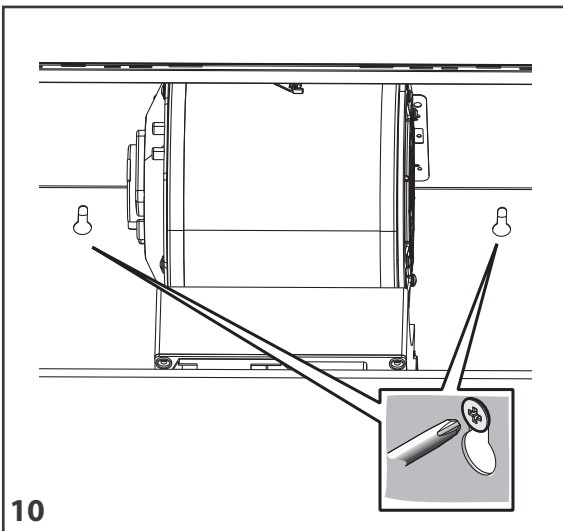
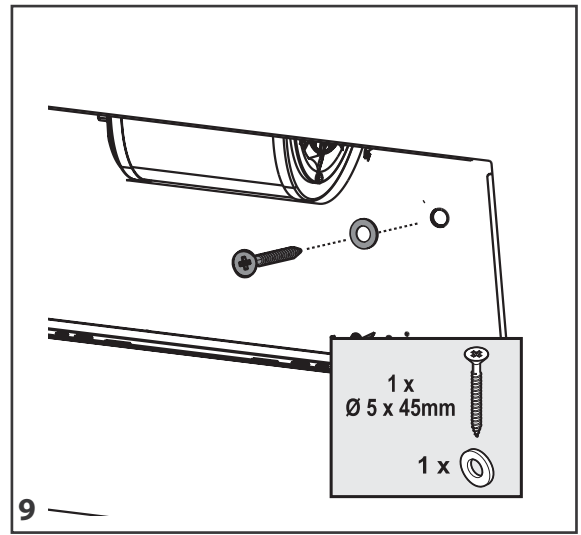
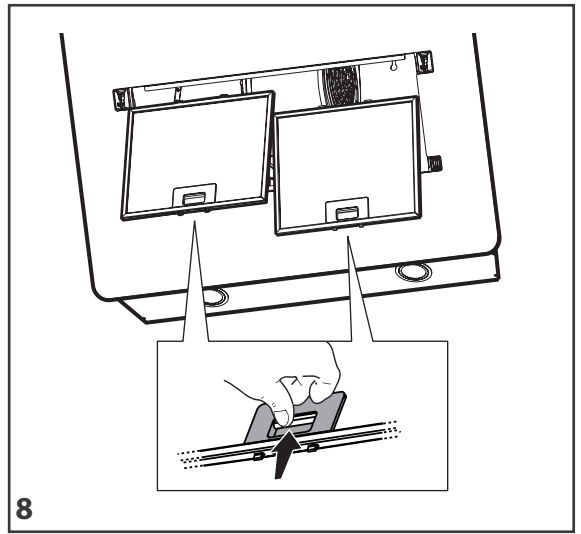
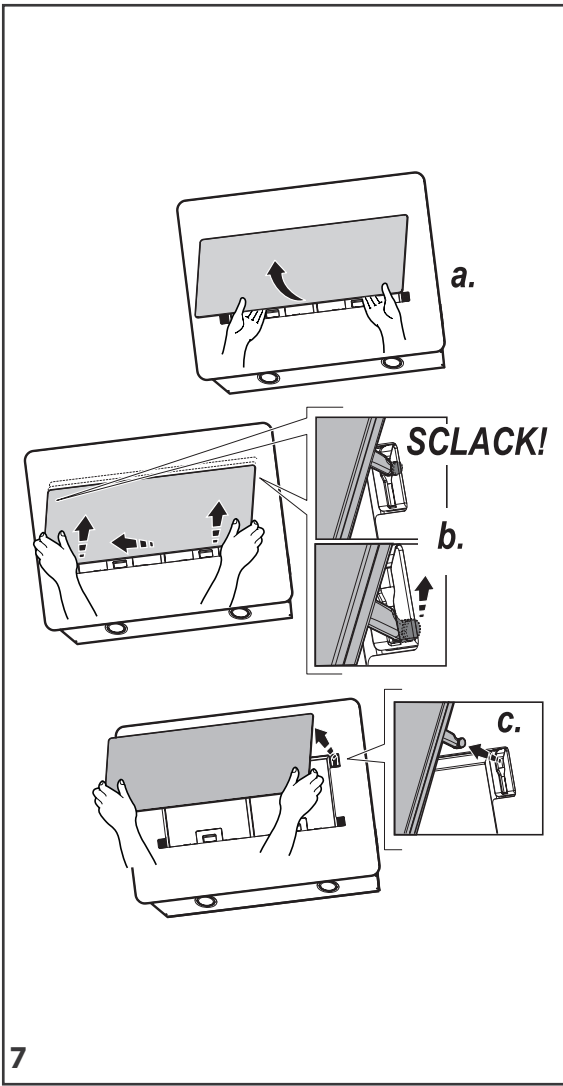


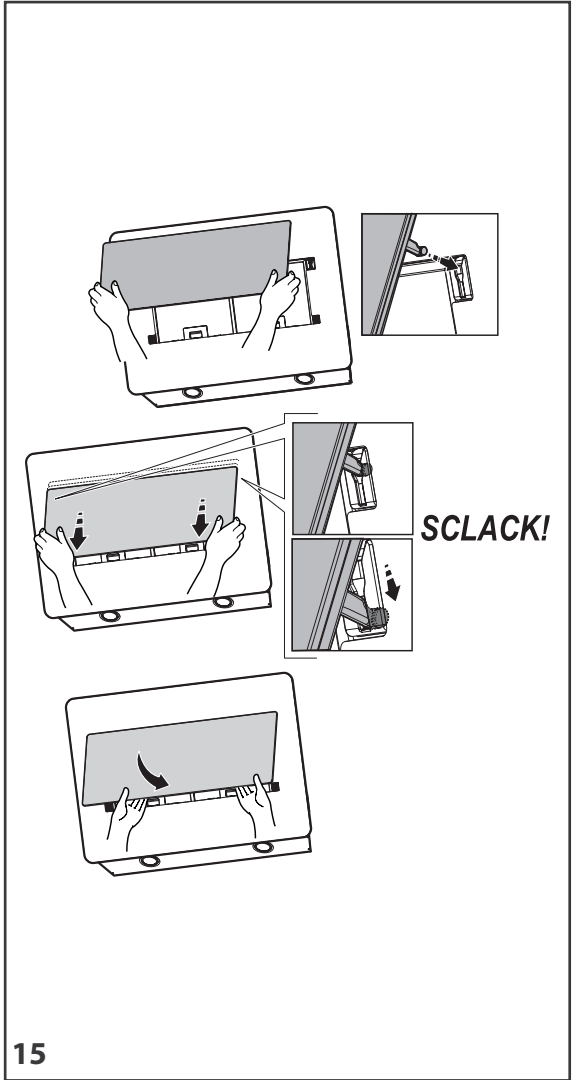
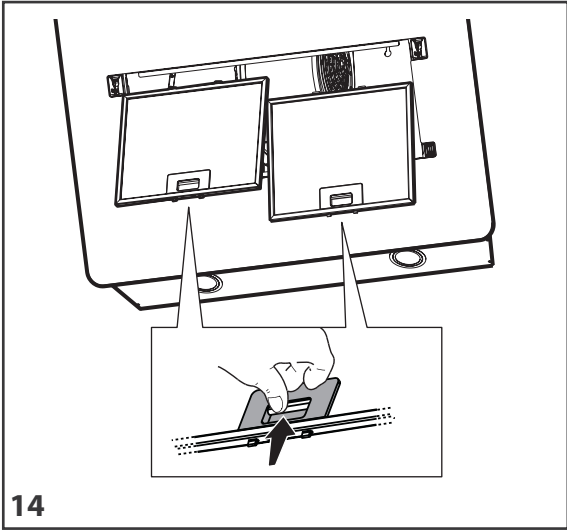
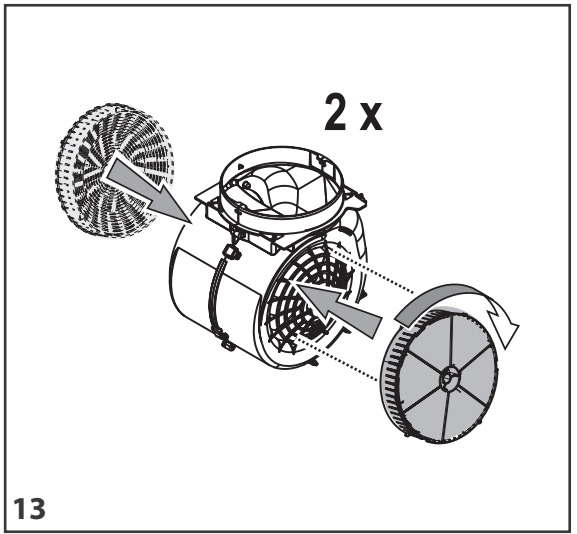
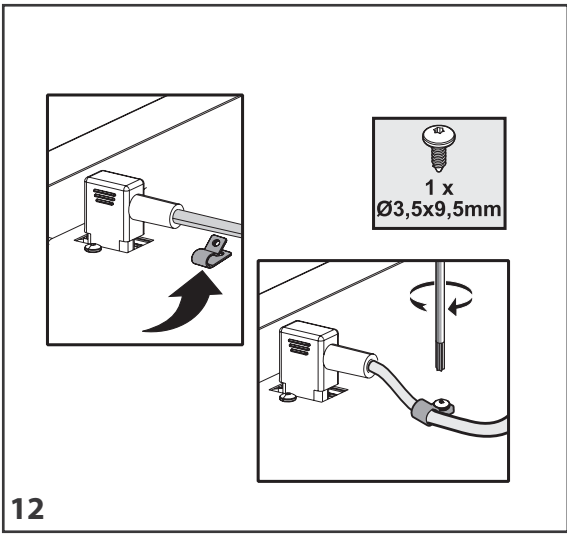
### Painel de comandos

- a. Botão de LIGAR/DESLIGAR luzes
- b. Botão seletor LIGAR/DESLIGAR motor e velocidade mínima (potência de extração)
- c. Botão seletor velocidade média (potência de extração)
- d. Botão seletor velocidade máxima (potência de extração)















**400011235020**



Impresso em Itália  
03/2018

