

Istruzioni per l'uso



INDICE

| | |
|---------------------------------------------------------------------------------|----|
| Capitolo 1: INSTALLAZIONE | 4 |
| 1.1. INSTALLAZIONE DELL'APPARECCHIO SINGOLO | 4 |
| 1.2. INSTALLAZIONE DI DUE APPARECCHI | 4 |
| 1.3. REGOLAZIONE DELLE PORTE (se disponibile) | 4 |
| Capitolo 2: FUNZIONI | 5 |
| 2.1. ALLARME PORTA APERTA | 5 |
| 2.2. RAFFREDDAMENTO RAPIDO | 5 |
| 2.3. VENTOLA* | 5 |
| 2.4. IMPOSTAZIONE DELLA TEMPERATURA | 5 |
| 2.5. COMPARTO FRIGORIFERO NO-FROST | 5 |
| 2.6. LUCE FRIGORIFERO | 5 |
| Capitolo 3: IMPIEGO CONSIGLIATO | 6 |
| 3.1. NOTE | 6 |
| Capitolo 4: CONSIGLI SULLA CONSERVAZIONE DEGLI ALIMENTI | 6 |
| 4.1. VENTILAZIONE | 6 |
| 4.2. MODALITÀ DI CONSERVAZIONE DI ALIMENTI FRESCHI E BEVANDE | 6 |
| 4.3. DOVE CONSERVARE ALIMENTI FRESCHI E BEVANDE | 6 |
| Capitolo 5: SEGNALI ACUSTICI FUNZIONALI | 7 |
| Capitolo 6: RACCOMANDAZIONE IN CASO DI NON UTILIZZO DELL'APPARECCHIO ..8 | |
| 6.1. ASSENZA / VACANZA | 8 |
| 6.2. SPOSTAMENTO | 8 |
| 6.3. GUASTO DELL'ALIMENTAZIONE ELETTRICA | 8 |
| Capitolo 7: MANUTENZIONE E PULIZIA | 8 |
| Capitolo 8: GUIDA ALLA RICERCA GUASTI | 9 |
| 8.1. PRIMA DI CONTATTARE IL SERVIZIO ASSISTENZA | 9 |
| 8.2. GUASTI | 9 |
| Capitolo 9: SERVIZIO ASSISTENZA | 10 |
| Altro: | |
| INVERSIONE DEL SENSO DI APERTURA DELLA PORTA | 11 |

NOTA:

Le istruzioni sono valide per diversi modelli, si potrebbero quindi notare alcune differenze. Le sezioni valide solo per determinati apparecchi sono contrassegnate con un asterisco (*).

Le funzioni dedicate appositamente al modello acquistato sono disponibili nella GUIDA RAPIDA INTRODUTTIVA.

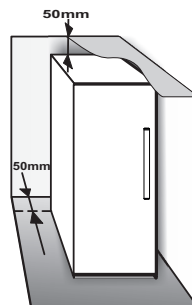
1. INSTALLAZIONE

1.1. INSTALLAZIONE DELL'APPARECCHIO SINGOLO

Per garantire un'adeguata ventilazione, lasciare i lati e la parte superiore dell'apparecchio sufficientemente distanziati dalla parete.

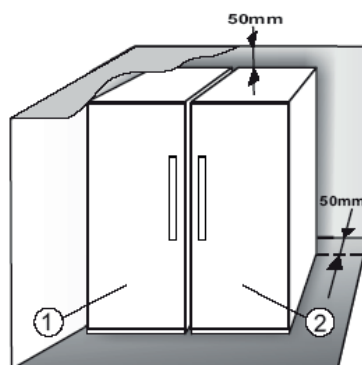
La distanza tra la parte posteriore dell'apparecchio e la parete dietro di esso deve essere di almeno 50 mm.

Uno spazio inferiore determinerà un maggiore consumo energetico dell'apparecchio.



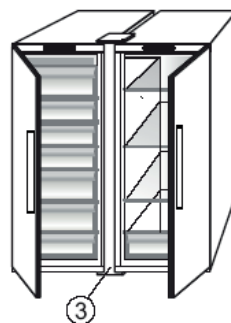
1.2. INSTALLAZIONE DI DUE APPARECCHI

Se si installano il congelatore ① e il frigorifero ② insieme, assicurarsi che il congelatore sia posizionato a sinistra e il frigorifero a destra (come mostrato in figura). Sul lato sinistro del frigorifero è presente un dispositivo speciale per evitare eventuali problemi dovuti alla formazione di condensa tra i due apparecchi.



Si consiglia di installare insieme i due apparecchi utilizzando il kit di collegamento ③ (come mostrato in figura).

Il kit è disponibile presso il Servizio Assistenza.

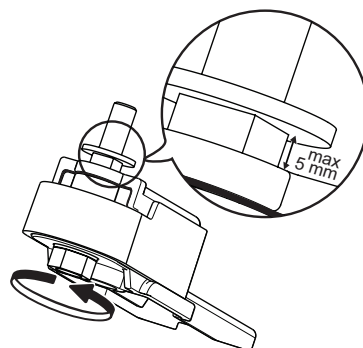


1.3. REGOLAZIONE DELLE PORTE (se disponibile)

Per livellare le porte usando la cerniera inferiore regolabile (solo alcuni modelli)

Se la porta del frigorifero è più bassa rispetto a quella del congelatore, sollevarla ruotando la vite di regolazione in senso antiorario con l'ausilio di una chiave M10.

Se la porta del congelatore è più bassa rispetto a quella del frigorifero, sollevarla ruotando la vite di regolazione in senso antiorario con l'ausilio di una chiave M10.




2. FUNZIONI

2.1. ALLARME PORTA APERTA

L'allarme Porta aperta viene attivato quando la porta rimane aperta per oltre 5 minuti. L'indicazione dell'allarme viene visualizzata dalla spia LED lampeggiante della porta. Se la porta rimane aperta per più di 8 minuti, la spia LED della porta si spegne.

2.2. RAFFREDDAMENTO RAPIDO

L'utilizzo di questa funzione è raccomandato qualora si collochi all'interno del comparto frigorifero una grande quantità di alimenti.

La funzione Raffreddamento rapido  consente di aumentare la velocità di raffreddamento all'interno del comparto frigorifero. Per ottimizzare la capacità di raffreddamento, tenere acceso l'interruttore della ventola.

2.3. VENTOLA*

La ventola migliora la distribuzione della temperatura all'interno del prodotto, migliorando di conseguenza la conservazione degli alimenti. La ventola è preimpostata come ATTIVA. Si consiglia di tenere la ventola in funzione se la temperatura ambiente supera i 27-28°C, se l'ambiente è molto umido o se si osservano gocce d'acqua sui ripiani di vetro. Tenere presente che quando è attivata, la ventola non funziona continuamente. La ventola si attiva/si arresta in base alla temperatura e/o al livello di umidità all'interno dell'apparecchio. È pertanto assolutamente normale se la ventola è ferma anche quando è stata attivata. Per attivare o disattivare questa funzione, vedere la Guida rapida introduttiva allegata.

Nota:

Non ostruire la zona di aerazione con alimenti.

Spegnere la ventola per garantire il corretto funzionamento dell'apparecchio a temperature ambiente basse (meno di 18°C) e ottimizzare i consumi energetici.

Se presente nell'apparecchio, la ventola può essere dotata di **filtro antibatterico**.

Rimuoverlo dal contenitore che si trova nel cassetto frutta e verdura e inserirlo nel coperchio della ventola. Le istruzioni per la sostituzione sono incluse nella scatola del filtro.

2.4. IMPOSTAZIONE DELLA TEMPERATURA

L'apparecchio è normalmente predisposto in fabbrica per il funzionamento alla temperatura media consigliata.

Per i dettagli sull'impostazione della temperatura, vedere la Guida rapida introduttiva allegata.

Nota: le impostazioni visualizzate corrispondono alla temperatura media in tutto il frigorifero

2.5. COMPARTO FRIGORIFERO NO-FROST

Lo sbrinamento nel comparto del frigorifero è completamente automatico.

La presenza di goccioline d'acqua sulla parete posteriore interna del comparto frigorifero indica che è in atto la fase di sbrinamento automatico. L'acqua di sbrinamento scorre automaticamente in un foro di scarico e da lì in un contenitore dove evapora.

2.6. LUCE FRIGORIFERO

Il sistema di illuminazione all'interno del comparto frigorifero utilizza una luce LED, che garantisce al contempo un'illuminazione più efficace e un ridotto consumo energetico.

Se il sistema di illuminazione a LED non funziona, rivolgersi al Servizio Assistenza per la sostituzione.

Importante:

la luce del comparto frigorifero si accende quando si apre la porta del frigorifero. Se la porta viene lasciata aperta per più di 8 minuti la luce si spegnerà automaticamente.

*Disponibile solo su modelli selezionati. Consultare la GUIDA RAPIDA INTRODUTTIVA per verificare se la funzione è attualmente disponibile sul modello acquistato.

3. IMPIEGO CONSIGLIATO

3.1. NOTE:

- Non ostruire la zona di uscita dell'aria (sulla parete posteriore interna dell'apparecchio) con gli alimenti.
- Tutti i ripiani, gli sportelli e i cestelli sono estraibili.

- Le temperature interne dell'apparecchio dipendono dalla temperatura ambiente, dalla frequenza di apertura delle porte e dal punto in cui è collocato l'apparecchio. Questi fattori devono essere presi in considerazione quando si imposta il termostato.
- Se non diversamente indicato, gli accessori dell'apparecchio non sono adatti al lavaggio in lavastoviglie.

4. CONSIGLI SULLA CONSERVAZIONE DEGLI ALIMENTI

Il frigorifero è il posto ideale per conservare pasti pronti, alimenti freschi e conserve alimentari, latticini, frutta e verdura e bevande.

4.1. VENTILAZIONE

- La circolazione naturale dell'aria nel comparto frigorifero crea zone con temperature diverse. La zona più fredda è quella direttamente sopra il cassetto frutta e verdura e in corrispondenza della parete posteriore. più calda nella parte alta anteriore del comparto.
- Una ventilazione insufficiente determina un aumento del consumo energetico e una riduzione delle prestazioni del frigorifero.

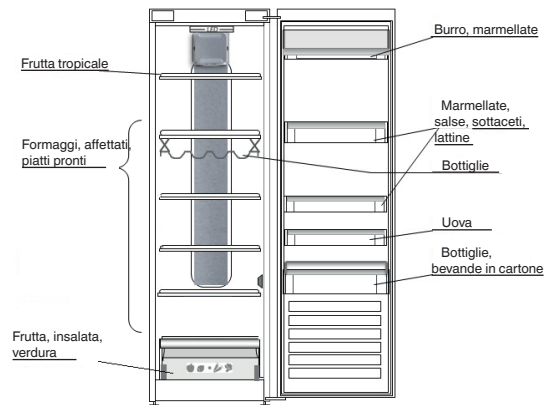
4.2. MODALITÀ DI CONSERVAZIONE DI ALIMENTI FRESCI E BEVANDE

- Utilizzare contenitori di metallo, alluminio, vetro e plastica riciclabile e avvolgere gli alimenti con una pellicola trasparente.
- Utilizzare sempre contenitori chiusi per i liquidi e per gli alimenti che potrebbero emettere o coprire gli odori oppure essere contaminati da odori o aromi.
- Gli alimenti che emanano grandi quantità di etilene o che sono sensibili a questo gas, come frutta, verdura e insalate, dovrebbero essere separati o avvolti per favorirne una conservazione più lunga; ad esempio, non conservare i pomodori insieme a cavoli o kiwi.
- Non disporre gli alimenti a distanza troppo ravvicinata, in modo da consentire una sufficiente circolazione dell'aria.
- Per evitare la caduta delle bottiglie, usare l'apposito accessorio di tenuta (solo alcuni modelli).
- Nel caso di ridotte quantità di alimenti da conservare nel comparto frigorifero, si consiglia di utilizzare i ripiani sopra il cassetto frutta e verdura, in quanto è la zona più fredda del comparto.

4.3. DOVE CONSERVARE ALIMENTI FRESCI E BEVANDE

- Sui ripiani del frigorifero: piatti pronti, frutti tropicali, formaggi, golosità.
- Nel cassetto per frutta e verdura: frutta, insalata, verdura.
- Nella porta: burro, marmellate, salse, sottaceti, lattine, bottiglie, bevande in cartone, uova.

ESEMPIO DI SISTEMAZIONE DEGLI ALIMENTI



5. SEGNALI ACUSTICI FUNZIONALI

I segnali acustici provenienti dall'apparecchio sono normali perché il prodotto contiene una serie di ventole e motorini per regolare prestazioni che si attivano e disattivano in modo automatico.

È possibile ridurre alcuni rumori di funzionamento

- Livellando l'apparecchio e installandolo su una superficie piana.
- Distanziando ed evitando il contatto tra apparecchio e mobilio.
- Controllando che i componenti interni siano posizionati correttamente.
- Controllando che le bottiglie e i contenitori non siano a contatto.

Di seguito sono riportati alcuni dei rumori di funzionamento possibili:

Un sibilo alla prima accensione dell'apparecchio o dopo un lungo periodo di inutilizzo.



Un gorgoglio quando il liquido refrigerante penetra nei tubi.



Un suono tipo "BRRR" dovuto al funzionamento del compressore.



Un brusio quando si attivano la valvola dell'acqua o la ventola.



Uno scricchiolio all'avvio del compressore o quando il ghiaccio pronto cade nella scatola del ghiaccio oppure scatti improvvisi all'accensione o allo spegnimento del compressore.



Il CLIC è dovuto al termostato che regola il funzionamento del compressore.



6. RACCOMANDAZIONE IN CASO DI NON UTILIZZO DELL'APPARECCHIO

6.1. ASSENZA / VACANZA

Prima di andare in vacanza, si consiglia di consumare tutti gli alimenti e scollegare l'apparecchio per non consumare corrente.

6.2. SPOSTAMENTO

1. Estrarre tutte le parti interne.
2. Coprirle bene e legarle insieme con nastro adesivo in modo da non smarrirle o farle urtare tra loro.
3. Avvitare i piedini regolabili in modo che non tocchino la superficie di supporto.
4. Chiudere e fissare la porta con del nastro adesivo e, con questo, fissare anche il cavo di alimentazione sull'apparecchio.

6.3. GUASTO DELL'ALIMENTAZIONE ELETTRICA

In caso di guasto dell'alimentazione elettrica, contattare l'ufficio dell'azienda di fornitura elettrica e chiedere informazioni sulla durata dell'interruzione.

Nota: Non dimenticare che un apparecchio pieno rimarrà freddo più a lungo di uno riempito parzialmente.

Gettare gli alimenti se in condizioni non soddisfacenti.

In caso di interruzioni di corrente di durata fino a 24 ore.

1. Mantenere chiusa la porta dell'apparecchio. In tal modo gli alimenti riposti al suo interno resteranno freddi il più a lungo possibile.

In caso di interruzioni di corrente di durata superiore alle 24 ore.

1. Cercare di consumare gli alimenti che sono più facilmente deperibili.

7. MANUTENZIONE E PULIZIA

Prima di qualsiasi operazione di pulizia o manutenzione, staccare l'apparecchio dalla presa di alimentazione o scollegare l'alimentazione elettrica.

Pulire periodicamente l'apparecchio utilizzando un panno ed una soluzione di acqua tiepida e detersivi neutri specifici per la pulizia interna del frigorifero. Mai utilizzare abrasivi. Non pulire i componenti del frigorifero con liquidi infiammabili. I vapori possono costituire un rischio di incendio o di esplosione. Pulire l'esterno dell'apparecchio e la guarnizione delle porte con un panno umido e asciugare con un panno morbido.

Non utilizzare pulitrici a getto di vapore.

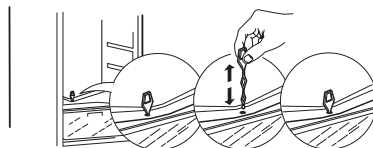
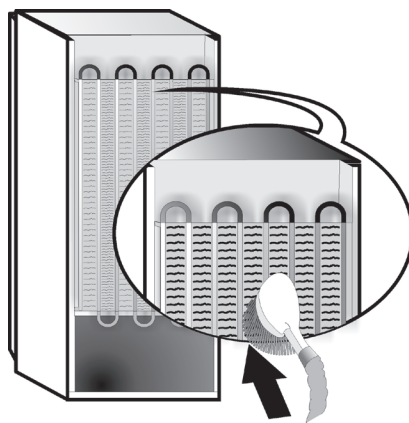
Il condensatore nella parte posteriore dell'apparecchio deve essere pulito regolarmente utilizzando un aspirapolvere.

Il condensatore nella parte posteriore dell'apparecchio deve essere pulito regolarmente utilizzando un aspirapolvere.

Importante:

- Non pulire i tasti e il display del pannello comandi con alcol o sostanze derivate; pulire con un panno asciutto.
- I tubi del sistema di refrigerazione sono ubicati vicino alla vaschetta di sbrinamento ed è possibile che diventino molto caldi. Pulirli periodicamente con un aspirapolvere.

Per garantire il deflusso costante e corretto dell'acqua di sbrinamento, pulire regolarmente l'interno del foro di scarico situato sulla parete posteriore del comparto frigorifero in prossimità del cassetto frutta e verdura, utilizzando l'utensile in dotazione.



8. GUIDA ALLA RICERCA GUASTI

8.1. PRIMA DI CONTATTARE IL SERVIZIO ASSISTENZA...

I problemi legati alle prestazioni spesso sono il risultato di cause facilmente individuabili e risolvibili senza l'uso di alcun attrezzo.

| PROBLEMA | SOLUZIONE |
|----------------------------------------------------------------------------------------------------------|----------------------------------------------------------------------------------------------------------------------------------------------------------------------------------------------------------------------------------------------------------------------------------------------------------------------------------------------------------------------------------------------------------------------------------------------------------------------------------------------------------------------------------------------------------------------------------------------------------------------------------------------------------------------------------------------------------------------------------------------------------------|
| L'apparecchio non funziona: | <ul style="list-style-type: none">• La spina del cavo di alimentazione elettrica è inserita in una presa con il giusto voltaggio?• Le protezioni e i fusibili dell'impianto elettrico domestico funzionano correttamente? |
| Se nella vaschetta di sbrinamento è presente acqua: | <ul style="list-style-type: none">• È normale quando il clima è caldo e umido. La vaschetta potrebbe essere piena anche per metà. Verificare che l'apparecchio sia posizionato in piano in modo da evitare che l'acqua fuoriesca. |
| Se i bordi del mobile dell'apparecchio a contatto con la guarnizione della porta risultano caldi: | <ul style="list-style-type: none">• È normale quando il clima è caldo e quando il compressore è in funzione. |
| Se la luce non funziona: | <ul style="list-style-type: none">• Le protezioni e i fusibili dell'impianto elettrico domestico funzionano correttamente?• La spina del cavo di alimentazione elettrica è inserita in una presa con il giusto voltaggio?• Se i LED sono guasti, contattare il Servizio Assistenza per sostituirli con ricambi dello stesso tipo, disponibili presso i centri di assistenza o i rivenditori autorizzati. |
| Se il motore sembra girare troppo a lungo: | <ul style="list-style-type: none">• I tempi di funzionamento del motore dipendono da diversi fattori: frequenza di apertura della porta, quantità di alimenti riposti, temperatura della stanza, impostazione dei controlli della temperatura.• Il condensatore (sul retro dell'apparecchio) è coperto da polvere o lanugine?• La porta è chiusa correttamente?• Le guarnizioni delle porte sono in perfette condizioni?• Se il clima è caldo o il locale è riscaldato, è normale che il motore funzioni più a lungo.• Se la porta è rimasta aperta a lungo o sono state inserite grandi quantità di alimenti, il motore rimane in funzione più a lungo per raffreddare l'interno dell'apparecchio. |
| Se la temperatura dell'apparecchio è troppo alta: | <ul style="list-style-type: none">• I comandi del frigorifero sono regolati correttamente?• Sono state introdotte grandi quantità di alimenti nell'apparecchio?• Controllare che la porta non venga aperta troppo spesso.• Controllare che la porta chiuda correttamente. |
| Se le porte non si aprono e chiudono correttamente: | <ul style="list-style-type: none">• Verificare che non vi siano confezioni di alimenti che bloccano la porta.• Verificare che le vaschette, le mensole, i cassetti o il produttore automatico di ghiaccio siano posizionati scorrettamente.• Verificare che le guarnizioni delle porte non siano sporche o appiccicose.• Accertarsi che l'apparecchio sia ben livellato. |

8.2. GUASTI

Quando si verifica un'anomalia di funzionamento e una spia LED inizia a lampeggiare, è necessario contattare il Servizio assistenza. L'apparecchio continuerà a funzionare, conservando gli alimenti.

Nota: In caso di interruzioni di corrente, l'apparecchio riprende il normale funzionamento e viene ripristinata l'impostazione della temperatura scelta precedentemente.

9. SERVIZIO ASSISTENZA

Prima di contattare il Servizio Assistenza:

Riaccendere l'apparecchio per assicurarsi che il problema sia stato risolto. Se il problema persiste, scollegare nuovamente l'apparecchio dall'alimentazione e ripetere l'operazione dopo un'ora circa.

Se dopo aver eseguito i controlli elencati nella "Guida ricerca guasti" e riaccesso il frigorifero, l'apparecchio continua a non funzionare correttamente, contattare il Servizio Assistenza illustrando il problema.

Comunicare:

- il modello e il numero di serie dell'apparecchio (riportato sulla targhetta matricola),
- il tipo di guasto,

SERVICE 0000 000 00000



- il codice di assistenza (il numero che si trova dopo la parola **SERVICE**, sulla targhetta matricola posta all'interno dell'apparecchio),
- il proprio indirizzo completo,
- il proprio numero telefonico, completo di prefisso.

Nota:

La direzione di apertura della porta può essere modificata. Se questa operazione è eseguita dal Servizio Assistenza non è coperta da garanzia.

