

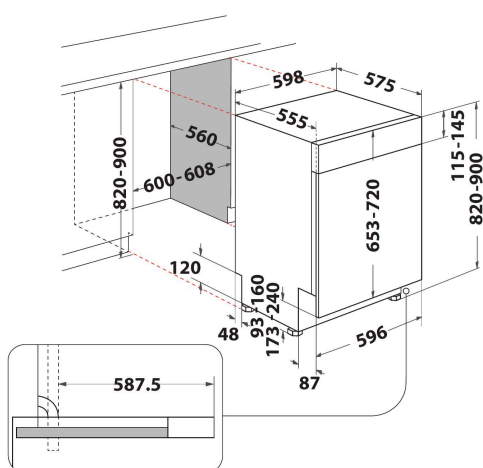
WB 6020 P X

12NC: 859991595430

Codice EAN: 8003437608148

Whirlpool

SENSING THE DIFFERENCE



- Tipo di installazione: Incasso
- Classe energetica A++
- 14 coperti
- Tecnologia 6° SENSO
- Silenziosità: 46 dB(A)
- 9.5 lt per ciclo (2660 lt annui)
- Tecnologia PowerClean PRO
- PowerClean PRO
- Filtro metallico
- Partenza ritardata 1-24 h
- Silenzioso
- FlexiSpace
- Cesto superiore regolabile in altezza e removibile
- Multizona
- Cesto portaposate
- Pastiglie "All in One"
- Prelavaggio

Lavastoviglie semi incasso Whirlpool: colore inox, grande capienza - WB 6020 P X

Caratteristiche di questa lavastoviglie semi incasso Whirlpool: color inox. Classe energetica A++, per consumi ridotti di energia elettrica. Piedini regolabili in altezza per una stabilità perfetta su ogni superficie. Un utile segnale acustico che indica la fine del ciclo di lavaggio. Eccellente capacità di pulizia per risultati di lavaggio ideali.



EcoFriendly

Risparmi straordinari. La tecnologia 6° SENSO Eco compatibile è caratterizzata da sensori intelligenti cui ruolo è quello di monitorare continuamente il ciclo di lavaggio e rilevare il grado di sporcizia per adattare di conseguenza l'utilizzo delle risorse. Goditi una pulizia perfetta e risparmia fino al 50% di energia, acqua e tempo.* (* Comparazione tra il consumo minimo e massimo dei programmi 6° SENSO).



NaturalDry

La porta si apre automaticamente al termine del ciclo di lavaggio, assicurando un'asciugatura migliore e più naturale. Questo sistema garantisce un'efficienza energetica maggiore e migliori risultati di asciugatura, risparmiando fino al 40%* dei consumi. *Percentuale di risparmio energetico calcolata rispetto al programma Eco senza NaturalDry



Partenza ritardata

Creata su misura per te. L'opzione Partenza Ritardata permette di scegliere l'orario migliore in cui far partire il lavaggio una volta caricata la lavastoviglie. Praticità e risparmio in ogni momento della giornata.



14 coperti

Tutto lo spazio di cui hai bisogno. Questa lavastoviglie Whirlpool offre 14 coperti per goderti tutto lo spazio di cui hai bisogno.



Tecnologia 6° SENSO

I sensori intelligenti 6° senso rilevano il livello di sporco e adattano i parametri del lavaggio, riducendo il consumo di acqua



Classe energetica E

Grande efficienza energetica. Con la sua classe energetica E, questa lavastoviglie Whirlpool ti consentirà di godere sia di grandi prestazioni sia di consumi energetici ridotti.



Multizona

Possibilità di lavare un solo cestello alla volta selezionandolo quando si programma il ciclo.



Opzione Tabs "All in one"

E' un'opzione che permette di utilizzare al meglio tutti i tipi di pastiglie detergenti multiuso per lavastoviglie.

WB 6020 P X

12NC: 859991595430

Codice EAN: 8003437608148

Whirlpool

SENSING THE DIFFERENCE

CARATTERISTICHE PRINCIPALI

Tipologia costruttiva del prodotto	Da incasso
Tipo di installazione	Semi-integrato
Tipo di controllo	Elettronico
Tipologia dei dispositivi di controllo e segnalazione	-
Piano removibile	Non disponibile
Porta pannellabile	Non disponibile
Colore principale	Inox
Dati nominali collegamento elettrico	1900
Corrente	10
Tensione	220-240
Frequenza	50
Lunghezza del cavo di alimentazione elettrica	130
Tipo di spina	Schuko
Lunghezza tubo entrata	155
Lunghezza tubo uscita	150
Zoccolo regolabile	No
Altezza con piano di lavoro	0
Piedini regolabili	Sì - tutti dal davanti
Altezza del prodotto	820
Larghezza del prodotto	598
Profondità del prodotto	555
Profondità con porta aperta a 90 gradi	-
Altezza minima della nicchia	820
Altezza massima della nicchia	900
Larghezza minima della nicchia	600
Larghezza massima della nicchia	600
Profondità della nicchia	560
Peso netto	35.5
Peso lordo	37.5

SPECIFICHE TECNICHE

Programmi automatici	Sì
Massima temperatura immissione acqua	60
Opzioni partenza ritardata	Regolazione continua
Tempo massimo di partenza ritardata	24
Indicatore avanzamento programma	-
Indicatore digitale conto alla rovescia	Sì
Spia esaurimento sale	Sì
Spia brillantante	Sì
Dispositivo di sicurezza	Non disponibile
Cestello superiore regolabile	Sì
Dimensioni massime piatto caricabile su cestello superiore	0
Dimensioni massime piatto caricabile su cestello inferiore	0
Numero di coperti	14

PRESTAZIONI

Classe di efficienza energetica - nuova (2010/30/EU)	A++
Consumo di energia annuale - nuova (2010/30/EC)	266
Durata della modalità stand-by - nuova (2010/30/EC)	12
Consumo in modalità stand-by - Nuova (2010/30/EU)	6
Consumo in modalità spento - Nuova (2010/30/EU)	0.5
Consumo d'acqua annuo - nuovo (2010/30/EC)	2660
Rumorosità	46

ENERGIA - ENERGIJA - ENERPEIA
ENERGIJA - ENERGIJA - ENERPEIA
ENERGIA - ENERGY - ENERGIE
ENERGI

WHIRLPOOL

WB 6020 P X

A+++
A++
A+
A
B
C
D

A++

266 kWh/annum

2660 L/annum
2010/1059

ABCDEF G X 14

46 dB