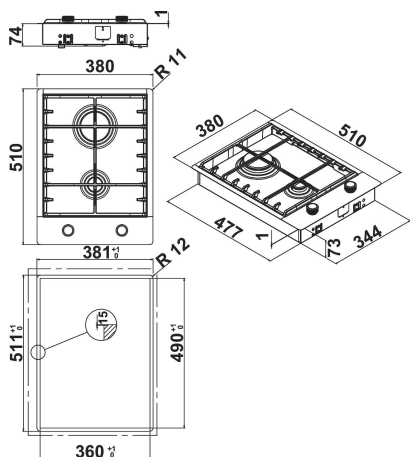
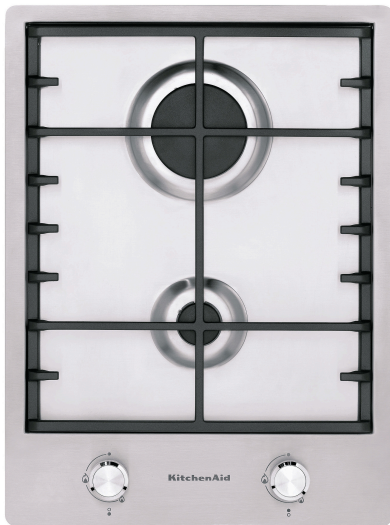


# KHDD2 38510

12NC: 851349401000

Kod EAN: 8003437219566

**KitchenAid**



## DANE OGÓLNE

Grupa produktowa	Płyta grzejna
Typ budowy	Do zabudowy
Sterowanie	Mechaniczne
Elementy obsługi i sygnalizacji	-
Liczba palników gazowych	0
Liczba elektrycznych pól grzewczych	0
Liczba żeliwnych elektrycznych pól grzewczych	0
Liczba promieniowych pól grzewczych	0
Liczba halogenowych pól grzewczych	0
Liczba indukcyjnych pól grzewczych	0
Liczba elektrycznych pól podtrzymywania ciepła	0
Lokalizacja panelu sterowania	Front
Materiał wykonania powierzchni	Inox
Dominujący kolor produktu	Inox
Moc przyłączeniowa	0
Podłączenie gazu	4000
Natężenie	0,2
Napięcie	220-240
Częstotliwość	50/60
Długość przewodu zasilającego	100
Rodzaj wtyczki	Brak
Rodzaj podłączenia gazu	Nie dotyczy
Szerokość urządzenia	390
Wysokość urządzenia	89
Głębokość urządzenia	510
Minimalna wysokość niszy	30
Minimalna szerokość niszy	360
Głębokość niszy	490
Waga netto	8.5
Programy automatyczne	Brak

## DANE TECHNICZNE

Wskaźnik włączenia urządzenia	Brak
Sygnalizator działania płyty	0
Typ regulacji	Nie dotyczy
Rodzaj pokrywy	Brak
Wskaźnik ciepła resztkowego	Brak
Wyłącznik główny	Brak
Zabezpieczenie	-
Timer	Brak

## EFEKTYWNOŚĆ

Rodzaj zasilania	Gazowe
------------------	--------