

VIKTIGE SIKKERHETSINSTRUKSJONER

DIN OG ANDRES SIKKERHET ER VELDIG VIKTIG.

I bruksanvisningen og på apparatet finnes det viktige sikkerhetsmeldinger som må leses og følges.

 Dette er et varselsymbol for sikkerheten, og varsler om potensielle risikoer for brukeren og andre.

Alle sikkerhetsmeldingene forutgår av varselsymbolet og følgende uttrykk:



FARE:


Farlig situasjon som forårsaker alvorlige skader hvis den ikke unngås.



ADVARSEL:

Farlig situasjon som kan forårsake alvorlige skader hvis den ikke unngås.

Alle sikkerhetsmeldingene spesifiserer den potensielle faren/advarselen som de refererer til, og oppgir hvordan man skal unngå skader på personer og gjenstander og elektriske støt som følge av en feil bruk av apparatet. Følg instruksjonene nøye:

- Installasjonen eller vedlikeholdet må utføres av en kvalifisert tekniker i samsvar med produsentens instruksjoner, og i samsvar med gjeldende sikkerhetsstandarder. Ikke reparer eller skift ut deler av apparatet hvis det ikke er oppgitt i bruksanvisningen.
- Apparatet må kobles fra strømmen før installasjonen.
- Jording av apparatet er påbudt. (Det er ikke mulig for ventilatorene i klasse II merket med symbolet  på typeskiltet).
- Nettledningen må være lang nok til at apparatet kan kobles til stikkkontakten.
- Ikke dra i nettledningen for å trekke den ut av stikkkontakten.
- Når installasjonen er ferdig, må ikke de elektriske delene være tilgjengelige for brukeren.
- Ikke ta på apparatet med våte eller fuktige hender, og ikke bruk det med bare føtter.
- Dette apparatet må ikke brukes av barn eller personer med reduserte psykiske evner og ferdigheter, eller av uerfarne personer uten kjennskap til apparatet, eller hvis de ikke er under oppsyn eller opplæring av personer ansvarlige for deres sikkerhet.
- Ingen del av apparatet må repareres eller skiftes ut dersom det ikke er spesielt nevnt i bruksanvisningen. Alle vedlikeholdsinngrep må utføres av en autorisert elektriker.
- Pass på at barn ikke leker med apparatet.
- Når det bores hull i veggen, pass på å ikke ødelegge de elektriske koblingene og/eller rørdledningene.
- Utløpet fra lufttrørene må alltid være utendørs.
- Produsenten fraskriver seg ethvert ansvar for feil bruk eller feil innstillinger av kontrollene.
- Jevnlig vedlikehold og rengjøring garanterer god funksjon og gode ytelser av apparatet. Rengjør ofte de skitne overflatene for å unngå at det samler seg fett. Ta ut og rengjør eller skift ut filteret jevnlig.
- Ikke flamber under apparatet. Bruk av åpen flamme kan forårsake brann.
- Dersom rengjøring av ventilatoren og utskifting og rengjøring av filterne ikke utføres forskriftsmessig, kan det medføre brannrisiko.
- Avtrekksluften må ikke føres ut gjennom et avtrekk som brukes av apparater som brenner gass eller andre brennstoffer, men må ha et eget avtrekk. Overhold alle de nasjonale forskriftene når det gjelder avtrekket for utblåsning av luft.
- Hvis ventilatoren brukes sammen med andre apparat som bruker gass, olje, el., må ikke undertrykket i rommet være over 4 Pa (4 x 10⁻⁵ bar). Rommet må derfor være godt ventilert.
- Ikke forlat en stekepanne mens du steker, fordi matoljen kan ta fyr.
- Pass på at lyspærene har kjølnet før du tar på dem.
- Ikke bruk eller la ventilatoren stå uten at lyspærene er riktig montert pga. faren for elektriske støt.
- Ventilatoren er ikke en arbeidsbenk, og legg derfor ikke gjenstander oppå den og ikke overbelast den.
- Bruk arbeidshansker ved installasjon og vedlikehold.
- Apparatet må ikke brukes utendørs.
- Når platetoppen er i bruk kan tilgjengelige deler av ventilatoren bli varme.

Avhendig av husholdningsapparat

- Dette apparatet er fremstilt av materialer som kan resirkuleres eller gjenvinnes. Apparatet må avhendes i henhold til de lokale renovasjonsforskriftene. Før avhending må apparatet gjøres ubrukelig ved at nettledningen klippes av.
- For ytterligere informasjon om behandling, gjenvinning og resirkulering av dette apparatet, ta kontakt med kommunen, renovasjonsservice for husholdningsavfall, eller butikken hvor du har kjøpt apparatet.

TA VARE PÅ HEFTET FOR FREMTIDIGE BEHOV.

INSTALLASJON

Når apparatet er pakket ut, kontroller at det ikke har blitt skadet under transporten. Ved problemer, kontakt forhandleren eller Service. For å unngå ev. skader anbefales det at apparatet kun tas av polystyrenbasen like før installasjonen.

KLARGJØRING TIL INSTALLASJONEN



ADVARSEL:

Ventilatoren er veldig tung, og må håndteres og installeres av minst to personer.

Det må være en minimumsavstand mellom komfyrens platetopp og ventilatorens underkant på 40 cm ved bruk av elektriske komfyrer, og 45 cm ved bruk av gasskomfyrer eller kombinerte gass/elektriske komfyrer.

Før installasjonen, kontroller avstandene i platetoppens bruksanvisning.

Dersom monteringsanvisningene for platetoppen spesifiserer en større avstand, må man ta hensyn til dette.

ELEKTRISK TILKOBLING

Kontroller at voltspenningen oppført på typeskiltet tilsvarer spenningen i ditt hjem. Typeskiltet er plassert på innsiden av ventilatoren, og er synlig når du tar ut fettfilteret.

Ev. utskiftinger av nettleddingen (type H05 VV-F) må kun utføres av kvalifisert personale. Kontakt et autorisert servicesenter.

Hvis apparatet er utstyrt med støpsel, må apparatet kobles til en lett tilgjengelig stikkontakt i samsvar med gjeldende lovbestemmelser. Hvis apparatet ikke er utstyrt med støpsel (direkte strømkobling), eller hvis støpslet er vanskelig tilgjengelig, må det i samsvar med installasjonsbestemmelsene installeres en godkjent topolet bryter som sikrer en total strømvbryting i tilfelle strømslutt i klasse III.

GENERELLE RÅD

Før bruk

Fjern kartongbiter, beskyttelsesfilmer og klistermerker på tilbehøret.

Kontroller at apparatet ikke har blitt skadet under transporten.

Under bruk

Ikke legg vekt oppå apparatet, fordi det kan skade apparatet.


Ikke utsett apparatet for vær og vind.

MILJØVENNLIG BRUK

Avhending av emballasje

Emballasjen består av 100 % resirkulerbart materiale og er merket med resirkuleringssymbolet (♻️). Delene i emballasjen må aldri kastes i naturen, men avhendes ifølge de lokale renovasjonsforskriftene.

Avhending av apparat

- Dette apparatet er merket i samsvar med EU-direktiv 2002/96/EF om avhending av elektrisk og elektronisk utstyr (Waste Electrical and Electronic Equipment - WEEE).
- Forsikre deg om at dette apparatet blir avhendet på korrekt vis, slik at det ikke kan utgjøre noen helse- eller miljørisiko.
- Symbolet  på apparatet eller på dokumentasjonen som følger med, angir at dette apparatet ikke må behandles som husholdningsavfall, men må leveres til et kildesorteringssenter for resirkulering av elektriske og elektroniske apparat.

FEILSØKINGSLISTE

Apparatet fungerer ikke:

- Kontroller at det finnes spenning, og at apparatet er koblet til strømmen.
- Slå apparatet av og på igjen for å se om problemet har løst seg.

Ventilatoren suger ikke ut skikkelig:

- Kontroller at ønsket utsugingshastighet er innstilt.
- Kontroller at filtrene er rene.
- Kontroller at luftløpene ikke er tilstoppet.

Belysningen fungerer ikke:

- Kontroller om lyspæren må skiftes ut.
- Kontroller at lyspæren er riktig montert.

SERVICE

Før Service kontaktes:

1. Kontroller om du kan løse problemet selv ut fra punktene under "Feilsøkingliste".
2. Slå apparatet av og på igjen for å se om problemet har løst seg.

Dersom problemet vedvarer etter disse kontrollene, kontakt nærmeste servicesenter.

Oppgi alltid:

- en kort beskrivelse av feilen
- nøyaktig apparattype og modell
- servicenummeret (nummeret som står etter ordet SERVICE på typeskiltet) på innsiden av apparatet. Servicenummeret er også oppgitt på garantiseddelen
- din adresse
- ditt telefonnummer.

SERVICE 0000 000 00000



Dersom du har behov for en reparasjon, må du henvende deg til **et autorisert servicesenter** (dette garanterer at det benyttes originale reservedeler, og at reparasjonen utføres korrekt).

RENGJØRING



ADVARSEL

- Ikke bruk damprensere.
- Koble apparatet fra strømmen.

VIKTIG: Ikke bruk etsende eller slipende rengjøringsmidler. Hvis ett av disse produktene skulle komme i kontakt med apparatet, må det vaskes umiddelbart med en fuktig klut.

- Rengjør overflatene med en fuktig klut. Ved mye skitt kan det tilsettes noen dråper oppvaskmiddel i vannet. Tørk av med en tørr klut.

VIKTIG: Ikke bruk slipesvamper, stålull eller metallskrapere. Bruk av slike redskaper kan med tiden ødelegge emaljeoverflatene.

- Bruk de rengjøringsmidlene som anbefales for rengjøringen av apparatet, og følg produsentens anbefalinger.

VIKTIG: Rengjør filtrene minst én gang i måneden for å fjerne rester av olje og fett.

⚠ ADVARSEL:

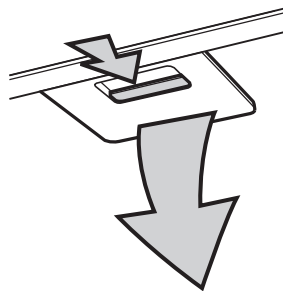
- Bruk vernehansker.
- Koble apparatet fra strømmettet.

FETTFILTRE

Fettfilteret av metall trenger aldri skiftes ut, men må vaskes én gang i måneden for hånd eller i oppvaskmaskin på et kort program med lav temperatur. Ved vask i oppvaskmaskin kan det hende fettfilteret blir matt, men det vil fungere akkurat like bra for det.

Trekk ut håndtaket for å fjerne filteret.

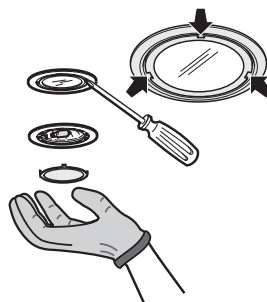
Etter å ha vasket det og latt det tørke, monterer du det ved å gå frem i omvendt rekkefølge.



UTSKIFTING AV HALOGENLAMPENE

VIKTIG: Bruk kun halogenlamper på maks. 20 W - G4.

1. Koble ventilatoren fra boligens strømmnett. .
2. Vipp løs lampedeckslet ved de tre punktene med en liten skrutrekker eller lignende og fjern det.
3. Trekk ut den skadde pæren og skift den med en ny.
4. Trykk på lampedeckslet slik at det smekker på plass.



KULLFILTER

(kun for modeller i filterversjon)

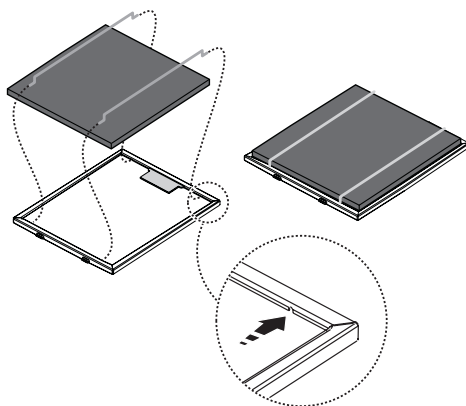
Suger opp ubehagelig lukt fra matlaging.

Skift kullfilteret hver 4. måned

Montering eller utskifting av kullfilteret

1. Fjern fettfilteret (se avsnittet "fettfiltre").
2. Plasser kullfilteret på fettfilteret.
3. Blokker kullfilteret med metallstopperne, som skal settes inn i hullene på rammen.
4. Sett i fettfilteret igjen sammen med kullfilteret.

Gå frem i motsatt rekkefølge for å sette på plass filterrammen og fettfilteret.



VEDLAGT MATERIALE

Ta alle komponentene ut av pakningene. Kontroller at alle komponentene er tilstede.

- Ventilator med motor og lyspærer installert.
- Beskyttelse på luftuttak
- Støttebrakett
- Hullskjema for montering
- Filter
- Elektrisk ledning
- Bruksanvisning
- 1 overgangsstykke Torx T10
- 1 overgangsstykke Torx T20
- 2 rundskiver
- 1 kabelklemme
- 4 murplugger 8 x 40 mm
- 4 skruer 5 x 45 mm
- 3 skruer 3,5 x 9,5 mm
- 2 skruer M4x16

INSTALLASJON - MONTERINGSFORUTSETNINGER

Ventilatoren er beregnet for bruk som "Sugeversjon" eller "Filterversjon".

Sugeversjon

VIKTIG: Dersom man vil bruke ventilatoren i "sugeversjon", må man kjøpe en avtrekkskanal; denne må anskaffes og monteres før bruk.

Dampen blir suget opp og ført ut i friluft ved hjelp av et avtrekksrør (ikke vedlagt) som festes til koblingen på luftuttaket.

Sørg for at avtrekksrøret er skikkelig festet til koblingen, avhengig av hva slags avtrekksrør som anskaffes.

VIKTIG: Hvis kullfilteret/filtrene allerede er montert, må de fjernes.

Filterversjon

VIKTIG: Dersom man vil bruke ventilatoren i "filterversjon med avtrekkskanal", må man kjøpe en avtrekkskanal; denne må anskaffes og monteres før bruk.

Luften filtreres gjennom ett eller flere kullfiltre og føres ut i rommet igjen.

VIKTIG: Kontroller at luften kan sirkulere fritt.

Dersom ventilatoren ikke er utstyrt med kullfilter/filtre, må dette/disse anskaffes og monteres før bruk.

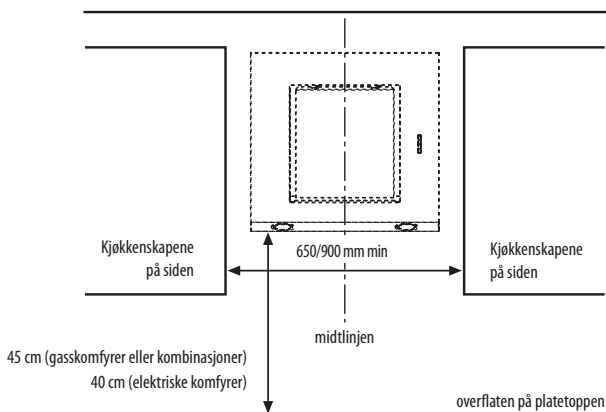
Vedlagt avtrekkskanalen (kjøpt i tillegg) finner du følgende komponenter:

- Luftskjerm
- Øvre og nedre avtrekkskanal
- Koblingsring

Installasjon av ventilatoren bør utføres i rene omgivelser, langt fra vinduer, dører og varmekilder.

Vedlagt ventilatoren finner du alt materiale som er nødvendig for installasjon på de fleste vegger/tak. Du bør likevel kontakte en kvalifisert tekniker og forsikre deg om at de egner seg til montering på veggene/taket i ditt hjem.

INSTALLASJONSMÅL



INSTALLASJON - MONTERINGSANVISNINGER

Instruksene nedenfor med løpende nummerering, viser til tegningene som du finner på de siste sidene i denne anvisningen og med den samme nummereringen.

VIKTIG: Dersom man vil bruke ventilatoren i "sugeversjon", må man kjøpe en avtrekkskanal; denne må anskaffes og monteres før bruk.

1. Lag en loddrett midtlinje på veggen.
2. Hold hullskjemaet mot veggen (fest det med limbånd): Den lodrette midtlinjen på hullskjemaet skal følge midtlinjen du tegnet på veggen. Videre skal underkanten av hullskjemaet svare til underkanten av ventilatoren.
Lag 3 hull som vist på tegningen.

VIKTIG: Underkanten av hullskjemaet må ha en avstand på minst 40 cm (elektriske platetopper) eller på 45 cm (gassplatetopper).

3. Fjern hullskjemaet fra veggen, fest støttebraketten med 2 murplugger og 2 skruer og sett den tredje murpluggen i det nedre hullet.
4. **Kun for sugeversjonen** - Fest støttebraketten for avtrekkskanalen til veggen. Lag hull og sett i murplugger som vist. Fest støttebraketten.
5. Åpne det ytre panelet på ventilatoren.
6. Fjern fettfilteret.
7. Hekt ventilatoren til braketten.
8. Stram til de to reguleringskruene.
9. Plasser ventilatoren helt vannrett ved hjelp av et vater og de to reguleringskruene.
10. Åpne det ytre panelet og sett merke for to hull for definitiv festing av ventilatoren.
11. Fjern ventilatoren fra veggen.
12. Lag hull der du satt merker tidligere.
13. Sett inn murpluggene.
14. Fest ventilatoren til veggen igjen.
15. Fest ventilatoren definitivt til veggen med to skruer og to rundskiver.
16. **Kun for filterversjonen** - Monter plastgitteret over luftuttaket på ventilatoren.
17. **Kun for sugeversjonen** - Monter koblingsringen på luftuttaket på ventilatoren.
18. **Legg strømledningen på plass.**
19. **Fest ledningen med ledningsklemmen.**

VIKTIG: Det er påbudt å utføre denne operasjonen. På denne måten hindres utilsiktet frakobling av strømledningen.

Tilkobling til strømnettet.

20. **Kun for sugeversjonen** – Fest røret for utblåsning av matos/damp til koblingsringen.
21. **Kun for filterversjonen med avtrekkskanal** – Fest luftskjermen til støttebraketten for avtrekkskanalen og koble røret for utblåsning av matos/damp til luftskjermen.
22. **Kun for suge- eller filterversjon med avtrekkskanal** - Sett avtrekkskanalen på plass over ventilatoren.
23. **Kun for suge- eller filterversjon med avtrekkskanal** - Trekk ut den øvre delen av avtrekkskanalen og fest den med de to skruene som vist.
24. **Kun for filterversjonen** - Fest kullfilteret bak fettfilteret med de to stengene.
25. Monter fettfilteret og lukk frontpanelet.

Kontroller at ventilatoren fungerer som den skal. Se avsnittet Beskrivelse og bruk av ventilatoren.

VEDLIKEHOLD AV SUGEPANELET

⚠ ADVARSEL:

- Koble apparatet fra strømmettet

Rengjøring av det ytre sugepanelet

Demontering:

Trekk bestemt i panelet (PÅ NEDSIDEN) og drei det oppover.

Skru ut sikringsknotten med en tang.

Hekt panelet av hengslene.

Rengjøring:

Sugepanelet må rengjøres like ofte som fettfilteret. Bruk en fuktig klut og nøytrale flytende rengjøringsmidler.

Ikke bruk produkter som inneholder skuremidler. IKKE BRUK ALKOHOL!

Montering:

Gå fram i motsatt rekkefølge ved demontering.

VIKTIG: Kontroller alltid at panelet er godt festet.

BESKRIVELSE OG BRUK AV VENTILATOREN

1. Betjeningspanel.
2. Fettfilter.
3. Halogenlamper.
4. Frontpanel.

Betjeningspanel

- a. Lysbryter
- b. PÅ/AV-tast for motoren og valg av laveste hastighet (sugeeffekt)
- c. Tast for valg av middels hastighet (sugeeffekt)
- d. Tast for valg av høyeste hastighet (sugeeffekt)

